



ТВІНФРЕШ
КОМФО
PA1-50 B.3

Потужність від

4,5 Вт

Витрата повітря до

50 м³/год

Рівень звукового тиску від

13 дБА

ТВІНФРЕШ
КОМФО
PA1-85 B.3

Потужність від

4,74 Вт

Витрата повітря до

85 м³/год

Рівень звукового тиску від

19 дБА



ТВІНФРЕШ

Зручний провітрювач ТвінФреш Комфо допоможе організувати свіже та чисте повітря з комфортним рівнем вологості у домі.



ФУНКЦІОНАЛЬНИЙ ТА НАДІЙНИЙ

УНІВЕРСАЛЬНИЙ

Можливість підключення великої кількості установок в одну мережу.

ЕФЕКТИВНИЙ

Можливість роботи провітрювача у пасивному припливі: жалюзі відчинені – утворюється природний потік повітря.

ЗРУЧНИЙ

Конструкція установки дозволяє з легкістю обслуговувати провітрювач.



Поріг вологості у приміщенні можна контролювати, обравши один із трьох режимів на пульті дистанційного керування.

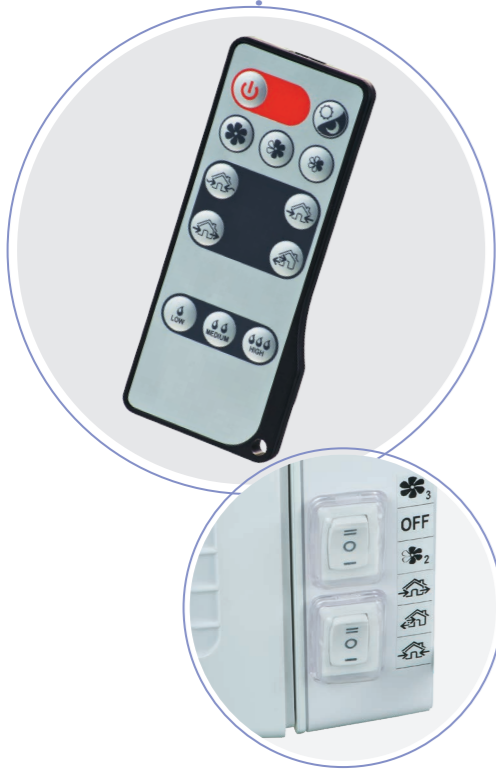


Нічний режим: провітрювач перемикається на першу швидкість за вимкненого освітлення в темний час доби.



Просте кріплення блоку шасі за допомогою магнітів.

ЛЕГКЕ КЕРУВАННЯ



Для зручності та простоти керування провітрювачі ТвінФреш Комфо комплектуються пультом дистанційного керування. У разі об'єднання декількох провітрювачів у єдину вентиляційну мережу сигнал від пульта дистанційного керування сприймає лише перший провітрювач.

Режими роботи:

- Нічний режим У провітрювачах встановлено датчик освітлення, за сигналом від якого провітрювачі автоматично переходять на низьку швидкість.
- Перемикання швидкостей
- Пасивний приплив У цьому режимі жалюзі відчинені, але вентилятори не працюють.
- Приплив У цьому режимі всі провітрювачі у мережі будуть працювати на приплив незалежно від налаштування для подавання максимальної кількості свіжого повітря до приміщення.
- Провітрювання У цьому режимі всі провітрювачі, підключені до мережі, постійно працюють у режимі витягання або припливу. Для забезпечення збалансованого провітрювання рекомендовано налаштувати одну половину провітрювачів на приплив, іншу – на витягання.
- Вентиляція з регенерацією тепла
- Вибір режиму контролю вологості

ПЕРЕВАГИ



Максимальна простота монтажу: змонтував у стіну, ввімкнув у розетку і користуєшся.



Нормальна робота установки за температур до $-20\text{ }^{\circ}\text{C}$ ($-30\text{ }^{\circ}\text{C}$ із ковпаком для холодного клімату).



Підключення до мережі великої кількості установок за допомогою контрольних кабелів.



Автоматичне перекриття протягів за допомогою жалюзі при вимкненні установки.



Вентиляція приміщення площею близько 40 м^2 (площа приблизна і залежить від норм вентиляції у вашій країні).



Високий ККД – до 90 %.



Вбудований датчик вологості для автоматизації роботи установки.



Керування за допомогою пульта ДУ або кнопок на корпусі.



Шум від 13 до 34 дБА.



Можливість додаткового високого ступеня очищення припливного повітря за допомогою фільтра F7.



Запобіжник на платі для підвищення електричної безпеки.

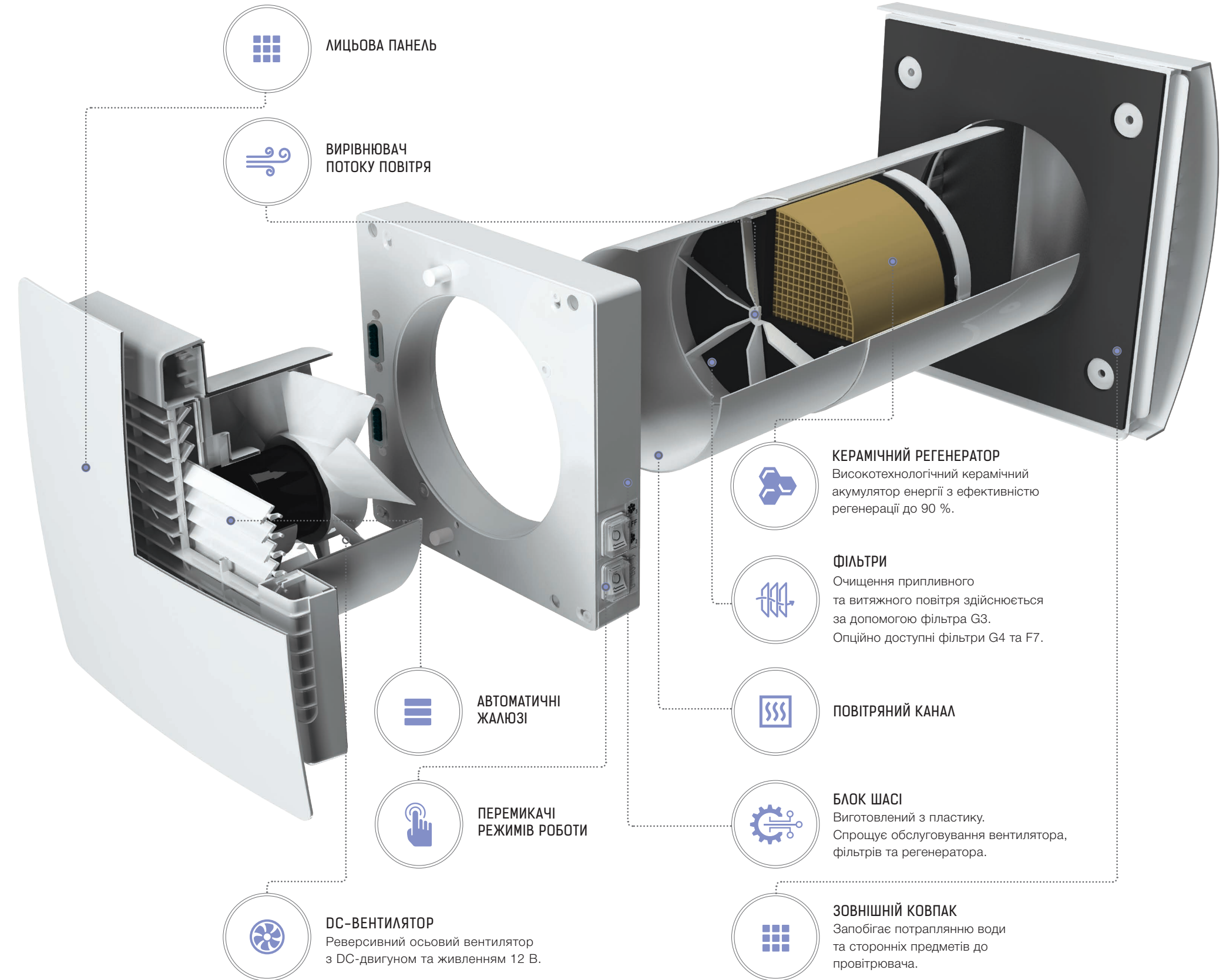




РОБОТА В МЕРЕЖІ

Об'єднайте в мережу будь-яку кількість провітрювачів. Керування здійснюється через перший агрегат.

ЯК ВІН ВЛАШТОВАНИЙ?

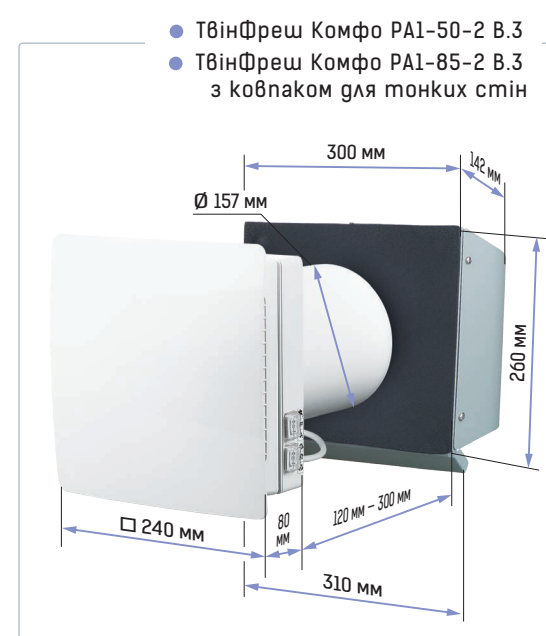
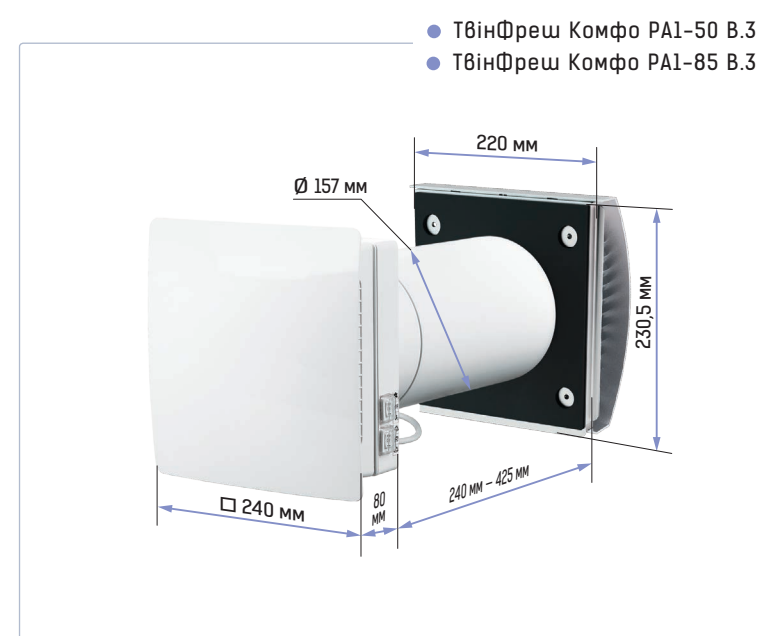


ТЕХНІЧНІ ХАРАКТЕРИСТИКИ

Модель	ТвінФреш Комфо РА1-50 В.3			ТвінФреш Комфо РА1-85 В.3		
	I	II	III	I	II	III
Швидкість						
Напруга, В/50 (60) Гц	100-240 / 50-60			100-240 / 50-60		
Потужність, Вт	4,5	5	7	4,74	6,56	9,65
Струм, А	0,024	0,026	0,039	0,034	0,050	0,071
Продуктивність у режимі вентиляції, м³/год (л/с)	20 (6)	35 (10)	50 (14)	36 (10)	59 (16)	85 (24)
Продуктивність у режимі регенерації, м³/год (л/с)	10 (3)	18 (5)	25 (7)	18 (5)	30 (8)	43 (12)
SFP (Вт/л/с)	1,62	1,03	1,01	0,59	0,8	0,82
Фільтр	G3 (G4, F7 опційно)					
Температура повітря, яке переміщується, °C	-20*...+40					
Рівень звукового тиску на відст. 1 м, дБА	22	29	32	29	35	44
Рівень звукового тиску на відст. 3 м, дБА	13	20	23	19	25	34
Приглушення вуличного шуму, дБА, згідно з DIN EN 20140	40					
Ефективність регенерації, %, згідно з DIBt LÜ-A 20	≤ 88			≤ 90		
Клас захисту	IP24					

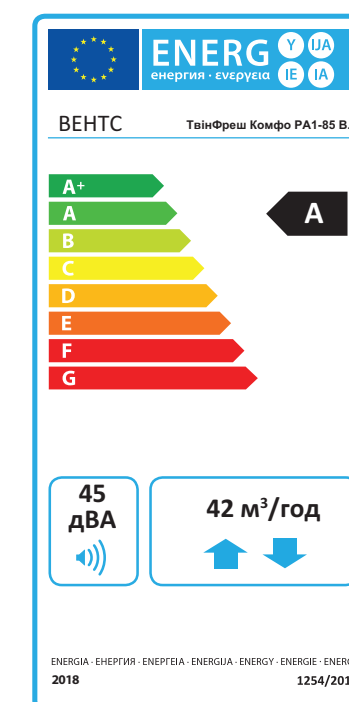
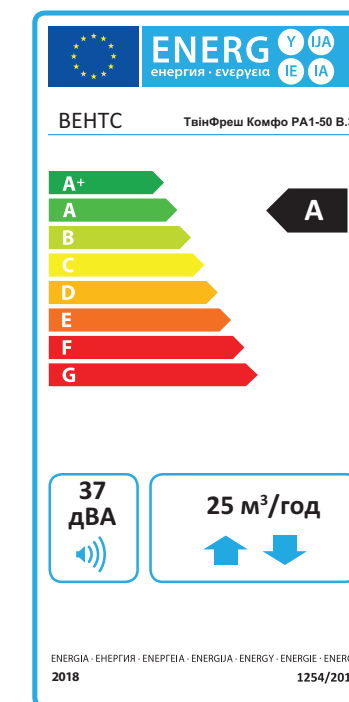
* -30 °C у разі застосування ковпака ЕН-13.

ГАБАРИТНІ РОЗМІРИ






ЕКОДИЗАЙН



Модель	ТвінФреш Комфо РА1-50 В.3			ТвінФреш Комфо РА1-85 В.3		
	Холодний	Помірний	Теплий	Холодний	Помірний	Теплий
Питома витрата енергії (ПВЕ), кВт/год (м².р)	-82 A+	-39 A	-15 E	-78 A+	-38 A	-15 E
Тип вентиляційної установки	Двоспрямований					
Тип встановленого привода	Тришвидкісний					
Тип системи рекуперації тепла	Регенеративний					
Теплова ефективність рекуперації тепла, %	80			69		
Максимальна витрата повітря, м³/год	25			42		
Споживана потужність, Вт	7			9,65		
Рівень звукової потужності, дБА	36,7			45		
Базова витрата повітря, м³/с	0,004			0,008		
Базовий перепад тиску, Па	0			0		
Питома споживана потужність (ПСП), Вт/(м³/год)	0,286			0,222		
Типологія керування	Локальне автоматичне керування					
Максимальна внутрішня частка витоків, %	2,7					
Максимальна зовнішня частка витоків, %	0					
Ступінь змішування двоспрямованих пристроїв, %	1					
Класифікація чутливості потоку повітря до перепадів різниці тиску відповідно до EN 13141-8, %	0,4					
Класифікації внутрішньої та зовнішньої герметичності відповідно до EN 13141-8, м³/год	-					
Інтернет-адреса	http://www.ventilation-system.com					
Річне споживання електроенергії (PCE), кВт/год електроенергії/р	Холодний	Помірний	Теплий	Холодний	Помірний	Теплий
	206	206	206	161	161	161
Річне заощадження теплової енергії (PЗТЕ), кВт/год первинна енергія/р	Холодний	Помірний	Теплий	Холодний	Помірний	Теплий
	8695	4445	2010	8205	4194	1897


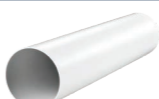




АКСЕСУАРИ


Ковпаки	ЕН-14 білий 160		Ковпак пластиковий. Варіанти кольорів:      
	ЕН-14 хром 160		Ковпак пластиковий сірий з накладкою під шліфовану нержавіючу сталь
	ЕН-17 білий 160		Ковпак пластиковий. Варіанти кольорів:      
	ЕН-2 серый 160		Ковпак для тонких стін із нержавіючої сталі, пофарбований у сірий колір
	ЕН-2 хром 160		Ковпак для тонких стін зі шліфованої нержавіючої сталі
	ЕН-13 білий 160		Ковпак для холодного клімату з алюмінію, пофарбованого у білий колір
	ЕН-13 хром 160		Ковпак для холодного клімату зі шліфованої нержавіючої сталі
	МВВМ 162 05		Ковпак для монтажу зсередини



Решітки	МВМО 150 6В1с Ан		Решітка кругла металева
	МВМ 152 6ВсН		Ковпак круглий із нержавіючої сталі

Кутовий монтаж	НП 60x204-0021		Набір для кутового монтажу з решіткою білого кольору
	НП 60x204-0082		Набір для кутового монтажу з решіткою з нержавіючої сталі

Монтажні елементи	3805		Канал круглий телескопічний 300-500 мм
	3810		Канал круглий телескопічний 500-1000 мм

Набори для монтажу	Набір для попереднього монтажу ТвінФреш Р-50		Набір для попереднього монтажу
	Набір для остаточного монтажу ТвінФреш Комфо PA1-50 B.3		Набір для остаточного монтажу (для моделі ТвінФреш Комфо PA1-50 B.3)

Для керування провітрювачем	РК ТвінФреш Комфо Р-50		Пульт дистанційного керування
-----------------------------	------------------------	---	-------------------------------

Фільтри	СФ ТвінФреш P50 G3		Комплект фільтрів G3 (2 шт.)
	СФЦ 150x50 F7		Фільтр F7
	СФЦ 150x50 G4		Фільтр G4