

ПОСІБНИК КОРИСТУВАЧА

ТвінФреш Комфо РА-50 В.3

ТвінФреш Комфо РА1-50 В.3

ТвінФреш Комфо РА-85 В.3

ТвінФреш Комфо РА1-85 В.3



Кімнатний реверсивний провітрювач із регенерацією енергії

ЗМІСТ

Вимоги безпеки.....	2
Призначення.....	4
Комплект постачання.....	4
Структура умовного позначення.....	4
Технічні характеристики.....	5
Будова та принцип роботи.....	6
Монтаж та підготовка до роботи.....	8
Підключення до електромережі.....	10
Керування.....	12
Технічне обслуговування.....	14
Усунення несправностей.....	16
Правила зберігання та транспортування.....	16
Гарантії виробника.....	17
Свідоцтво про приймання.....	18
Інформація про продавця.....	18
Свідоцтво про монтаж.....	18
Гарантійний талон.....	18

Цей посібник користувача є основним експлуатаційним документом, призначеним для ознайомлення технічного, обслуговуючого та експлуатуючого персоналу.

Посібник користувача містить відомості про призначення, склад, принцип роботи, конструкцію та монтаж виробу (-ів) ТвінФреш Комфо РА(1)-50/85 В.3, а також усіх його (їх) модифікацій.

Технічний і обслуговуючий персонал повинен мати теоретичну та практичну підготовку з вентиляції та виконувати роботи згідно з правилами охорони праці й будівельними нормами та стандартами, що діють на території держави.

ВИМОГИ БЕЗПЕКИ

Під час монтажу та експлуатації виробу повинні виконуватися вимоги посібника, а також вимоги всіх застосованих місцевих і національних будівельних, електричних та технічних норм і стандартів.

Усі дії, пов'язані з підключенням, налаштуванням, обслуговуванням та ремонтом виробу, проводити лише при знятій напрузі мережі.

До обслуговування та монтажу допускаються особи, які мають право самостійної роботи на електроустановках з напругою електроживлення до 1000 В, після вивчення цього посібника користувача.

Перед встановленням виробу переконайтеся у відсутності пошкоджень крильчатки, корпусу, решітки, а також у відсутності в корпусі виробу сторонніх предметів, які можуть пошкодити лопаті крильчатки.

Під час монтажу виробу не допускайте стискання корпусу! Деформація корпусу може призвести до заклинювання крильчатки та підвищеного шуму.

Забороняється використовувати виріб не за призначенням та здійснювати будь-які модифікації чи дороблення.

Не допускається піддавати виріб несприятливим атмосферним впливам (дощ, сонце і т. ін.). Переміщуване в системі повітря не повинне містити пилу, твердих домішок, а також липких речовин та волокнистих матеріалів.

Забороняється використовувати виріб у легкозаймистому або вибухонебезпечному середовищі, яке містить, наприклад, випари спирту, бензину, інсектицидів.

Для ефективного функціонування виробу необхідно забезпечити відповідний приплив свіжого повітря до приміщення. Не закривайте і не загороджуйте всмоктувальний та випускний отвори виробу, щоб не перешкоджати оптимальному потоку повітря.

Не сідайте на виріб та не кладіть на нього будь-які предмети.

Інформація, наведена в цьому посібнику, є чинною на момент підготування документа. У зв'язку з безперервним розвитком продукції компанія залишає за собою право в будь-який час вносити зміни до технічних характеристик, конструкції або комплектації виробу.

УВАГА!!! Аналогічно використанню будь-яких інших побутових електроприладів під час експлуатації цього виробу слід дотримуватися таких основних правил:

ніколи не торкайтеся до виробу мокрими або вологими руками;

ніколи не торкайтеся до виробу, будучи босоніж.

Пристрій не призначений для використання особами (включаючи дітей) зі зниженими фізичними, сенсорними або розумовими здібностями за відсутності у них життєвого досвіду або знань, якщо вони не перебувають під наглядом або не проінструктовані про використання пристрою особою, відповідальною за їхню безпеку.

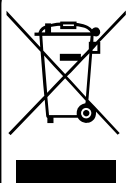
Діти повинні перебувати під наглядом дорослих для недопущення ігор з пристроєм.

Підключення до електромережі необхідно здійснювати через засіб вимкнення, який має розрив контактів на всіх полюсах, що забезпечує повне вимкнення за умов перенапруги категорії III, вбудований у стаціонарну проводку відповідно до правил улаштування електроустановок.

У разі пошкодження кабелю живлення задля уникнення небезпеки його заміну повинні проводити виробник, сервісна служба або подібний кваліфікований персонал.

Переконайтеся, що пристрій відключений від мережі живлення перед видаленням захисту.

Має бути вжито запобіжних заходів для уникнення зворотного потоку газів до приміщення з відкритих димоходів або приладів, що спалюють паливо.



**ПІСЛЯ ЗАКІНЧЕННЯ ЕКСПЛУАТАЦІЇ ВИРІБ ПІДЛЯГАЄ ОКРЕМІЙ УТИЛІЗАЦІЇ.
НЕ УТИЛІЗУЙТЕ ВИРІБ РАЗОМ ІЗ
НЕВІДСОРТОВАНИМИ ПОБУТОВИМИ ВІДХОДАМИ**

ПРИЗНАЧЕННЯ

Провітрювач призначений для створення постійного повітрообміну у квартирах, приватних будинках, готелях, кафе та інших побутових і громадських приміщеннях. Провітрювач обладнаний регенератором, призначеним для забезпечення подавання до приміщення очищеного свіжого повітря, нагрітого за рахунок регенерації тепла, яке міститься у витяжному відпрацьованому повітрі.

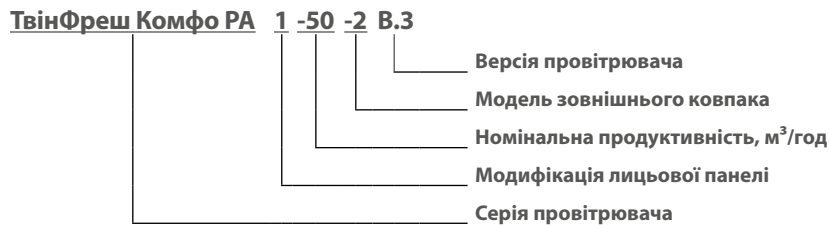
Провітрювач призначений для монтажу на зовнішніх стінах і перегородках.

Провітрювач розрахований на тривалу роботу без відключення від мережі електроживлення.

КОМПЛЕКТ ПОСТАЧАННЯ

Найменування	Кількість
Кімнатний блок провітрювача	1 шт.
Розсувний повітропровід	1 шт.
Регенератор з фільтрами в зборі	1 шт.
Зовнішній вентиляційний ковпак	1 шт.
Пульт дистанційного керування	1 шт.
Картонний шаблон	1 шт.
Ізоляційна прокладка	1 шт.
Монтажне кріплення	2 уп.
Монтажні клини	1 комплект
Посібник користувача	1 шт.
Посібник з монтажу ковпака	1 шт.
Пакувальний ящик	1 шт.

СТРУКТУРА УМОВНОГО ПОЗНАЧЕННЯ



ТЕХНІЧНІ ХАРАКТЕРИСТИКИ

Температура у приміщенні, де встановлений кімнатний блок провітрювача, повинна бути в діапазоні від +1 °С до +40 °С з відносною вологістю до 65 % (без конденсації вологи). Якщо умови використання провітрювача виходять за межі зазначених обмежень, вимкніть провітрювач. Забезпечте приплив свіжого повітря через вікна.

Температура переміщуваного повітря повинна бути в діапазоні від -20 °С до +40 °С.

За типом захисту від ураження електричним струмом провітрювач належить до пристроїв класу II згідно з ДСТУ 12.2.007.0-75.

Тип захисту від доступу до небезпечних частин та проникнення води – IP22.

Конструкція провітрювача постійно вдосконалюється, тому деякі моделі можуть відрізнятися від описаних у цьому посібнику.

Место для наклейки
(основные технические характеристики)

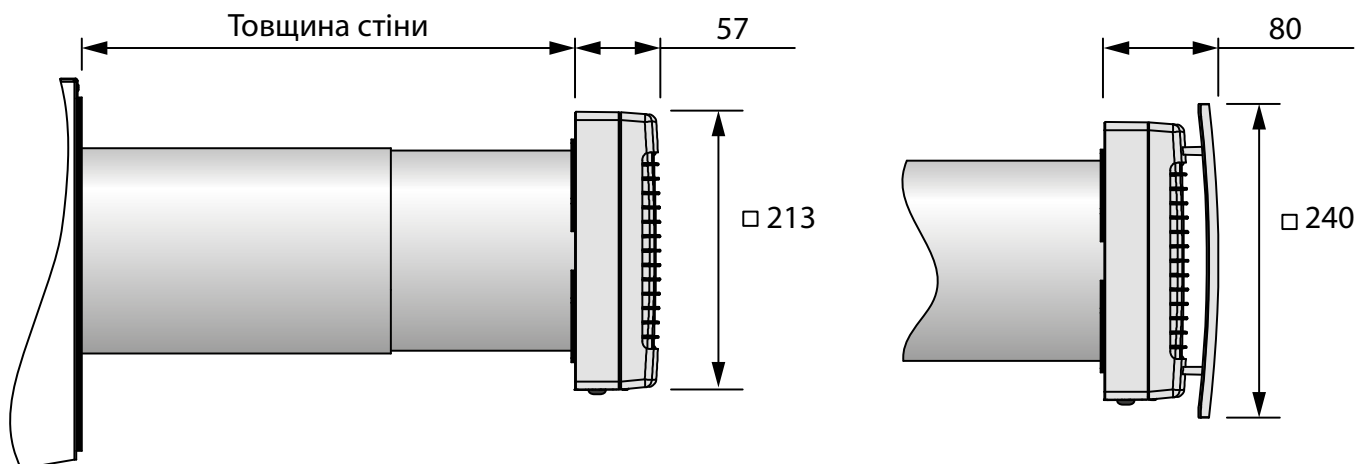
Телескопічна конструкція повітропроводу дозволяє підганяти його довжину без механічного підрізування. Товщина стіни, у якій може бути встановлений провітрювач залежно від використовуваного зовнішнього ковпака, вказана у таблиці нижче.

Модель провітрювача	Допустима товщина стіни, мм
ТвінФреш Комфо РА(1)-50/85 В.3	240–425
ТвінФреш Комфо РА(1)-50/85 В.3 – 2	120–300
ТвінФреш Комфо РА(1)-50/85 В.3 – 3	240–440

Технічні характеристики конкретної моделі вказані на наліпці на корпусі провітрювача.

Габаритні та приєднувальні розміри зовнішнього вентиляційного ковпака, величина виступу повітропроводу за межі стіни А, а також порядок монтажу ковпака наведені у посібнику на ковпак.

Габаритні розміри передньої панелі зазначені на рисунку нижче.



БУДОВА ТА ПРИНЦИП РОБОТИ

Провітрювач складається з кімнатного блоку з декоративною передньою панеллю, розсувного повітропроводу, а також зовнішнього вентиляційного ковпака. У внутрішньому каналі розсувного повітропроводу встановлено два фільтри, два випрямлячі потоку повітря та керамічний регенератор. Фільтри призначені для очищення припливного повітря та запобігання проникненню пилу та сторонніх предметів до регенератора та вентилятора.

Керамічний регенератор забезпечує утилізацію теплової енергії, яка міститься у витяжному повітрі, для нагрівання припливного повітря. В середині регенератора прокладено шнур для витягання регенератора з повітропроводу. Регенератор теплоізолюваний спеціальним ізоляційним матеріалом.

З боку вулиці передбачено зовнішній вентиляційний ковпак, який запобігає прямому потраплянню води та великих предметів до провітрювача.

БУДОВА ПРОВІТРЮВАЧА

Блок вентилятора

Створює повітряний потік завдяки обертанню вентиляторів. Має декоративну решітку для захисту вентилятора від потрапляння сторонніх предметів з боку приміщення. Блок вентилятора оснащено автоматичними жалюзі, які відкриваються під час увімкнення провітрювача і закриваються під час його вимкнення, запобігаючи у такий спосіб зворотному потоку повітря.

Внутрішній канал

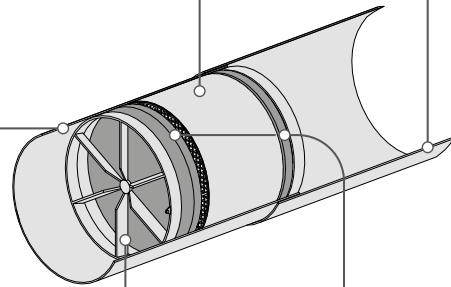
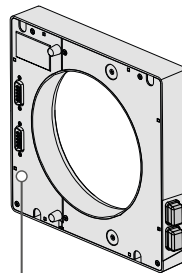
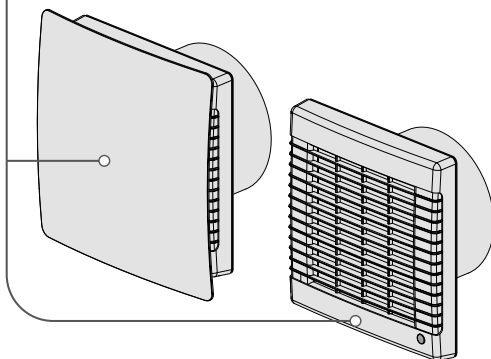
Внутрішня частина телескопічного каналу.

Керамічний регенератор

Забезпечує утилізацію енергії, яка міститься у витяжному повітрі, для нагрівання припливного повітря.

Зовнішній канал

Зовнішня частина телескопічного каналу.



Блок шасі

Використовується, як монтажна коробка для встановлення блоку вентилятора на стіні та підключення провітрювача до електромережі.

Вирівнювач потоку повітря

Попереджує появу повітряних вихорів усередині провітрювача.

Фільтр

Очищує повітря, яке проходить через провітрювач, від пилу та сторонніх предметів, а також запобігає забрудненню регенератора.

Отвори для датчика вологості

Забезпечують контакт повітря з датчиком вологості, який контролює рівень вологості у приміщенні.

Індикатор роботи провітрювача

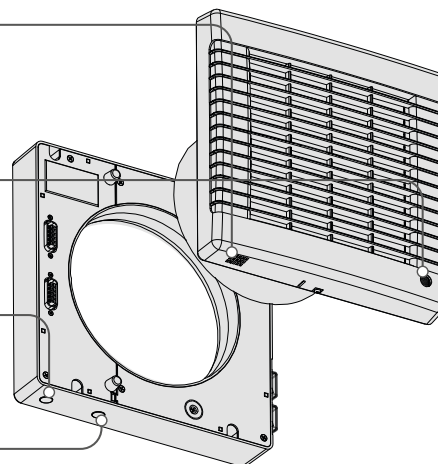
Показує робочий статус провітрювача.

Індикатор заміни фільтра

Сигналізує про необхідність заміни фільтра.

Приймач ІЧ-сигналу та датчик освітленості

Слугує для приймання сигналу від пульта дистанційного керування та визначення рівня освітленості для увімкнення/вимкнення нічного режиму.



Кімнатний блок провітрювача оснащено автоматичними жалюзі. Під час роботи провітрювача жалюзі відкриваються, і повітряний потік безперешкодно проходить крізь провітрювач. При вимиканні жалюзі закриваються впродовж 2 хвилин.

Провітрювач не працює – жалюзі закриті



Провітрювач працює – жалюзі відкриті



У провітрювачі передбачено чотири режими вентиляції:

- **Пасивний приплив** – жалюзі відкриті, вентилятор не працює.
- **Приплив** – провітрювач забезпечує подавання свіжого повітря до приміщення.
- **Провітрювання** – провітрювач здійснює витягання повітря або приплив на обраній швидкості залежно від положення перемички CN7.
- **Регенерація** – провітрювач працює у реверсивному режимі з регенерацією тепла та вологи.

У режимі «**Регенерація**» провітрювач працює у два цикли по 70 секунд.

I цикл. Тепле забруднене повітря витягується з приміщення і, проходячи через керамічний регенератор, поступово нагріває його та зволожує, віддаючи до 90 % тепла. Через 70 секунд після нагрівання керамічного регенератора провітрювач переходить у режим припливу повітря.

II цикл. Свіже холодне повітря з вулиці проходить через керамічний регенератор, зволожується та підігрівається до кімнатної температури за рахунок накопиченого у регенераторі тепла. Через 70 секунд після охолодження керамічного регенератора провітрювач знову перемикається на витяжний режим, і цикл повторюється.

МОНТАЖ ТА ПІДГОТОВКА ДО РОБОТИ

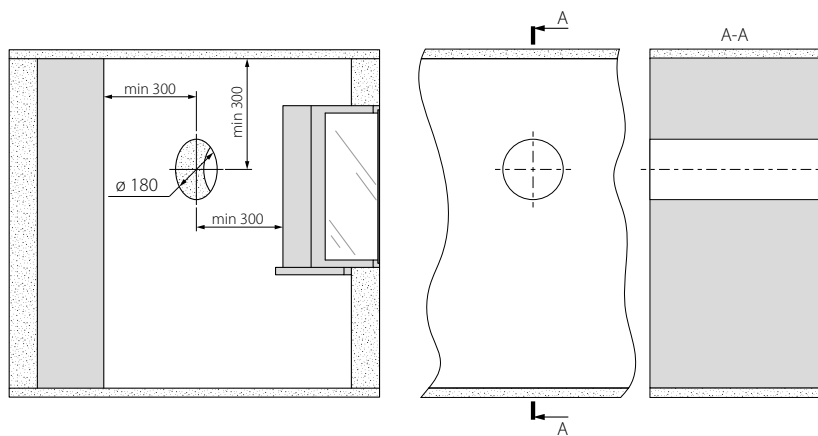


**ПЕРЕД МОНТАЖЕМ ВИРОБУ УВАЖНО ОЗНАЙОМТЕСЯ
З ПОСІБНИКОМ КОРИСТУВАЧА**

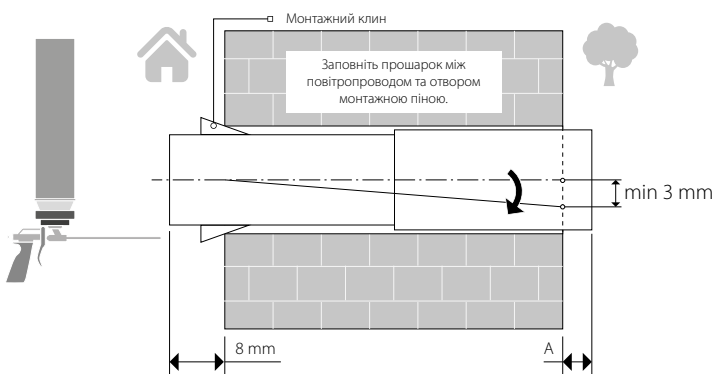


**НЕ ЗАКРИВАЙТЕ ПОВІТРОПРІВІД ВСТАНОВЛЕНОГО ВИРОБУ МАТЕРІАЛАМИ, ЯКІ
НАКОПИЧУЮТЬ ПИЛ, НАПРИКЛАД, ШТОРАМИ, ГАРДИНАМИ ТОЩО, ОСКІЛЬКИ ЦЕ
ПОРУШУЄ ЦИРКУЛЯЦІЮ ПОВІТРЯ У ПРИМІЩЕННІ**

1. Підготуйте у зовнішній стіні приміщення наскрізний круглий отвір. Розмір отвору зазначений на рисунку нижче. На етапі підготовки отвору рекомендовано передбачити спосіб прокладання кабелю живлення та інших кабелів, необхідних для підключення. Для розмічування взаємного розташування отворів для повітропроводу та місць виведення кабелів скористайтеся картонним шаблоном з комплекту постачання.



2. Встановіть повітропровід у стіні. Для зручності монтажу використовуйте монтажні клини, які входять до комплекту постачання. Із зовнішнього боку стіни повітропровід повинен виступати на відстань А, необхідну для встановлення зовнішнього вентиляційного ковпака. Відстань А зазначена в монтажній інструкції до зовнішнього вентиляційного ковпака.



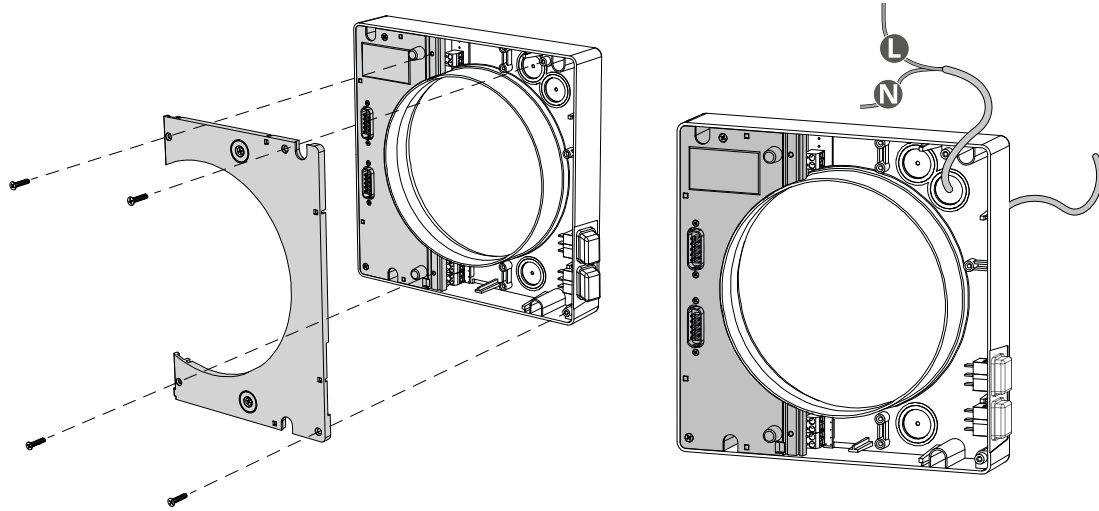
Встановіть повітропровід у стіні, як показано на рисунку ліворуч. Під час монтажу повітропроводу забезпечте нахил у бік вулиці мінімум на 3 мм донизу.

З боку зовнішньої стіни повітропровід повинен виступати на відстань, яка дозволяє встановити зовнішній вентиляційний ковпак. Відстань А зазначена в монтажній інструкції до вентиляційного ковпака.

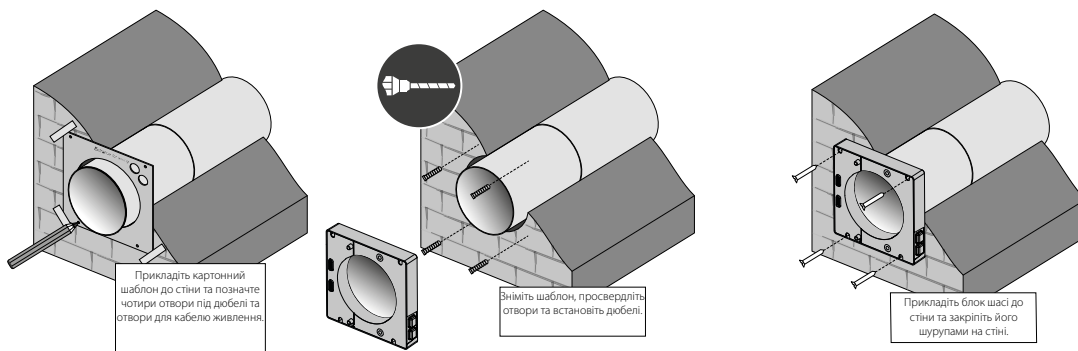
Змінити довжину повітропроводу до необхідного розміру можна як до встановлення його у стіні, так і після. У першому випадку необхідно прорахувати необхідну довжину повітропроводу перед монтажем, а в другому – мати доступ до зовнішнього боку стіни після його встановлення та фіксації.

3. Зніміть шасі для доступу до плати керування. Доступ необхідний для підключення провітрювача до мережі електроживлення та підключення до інших провітрювачів (див. розділ «Підключення до електромережі»).

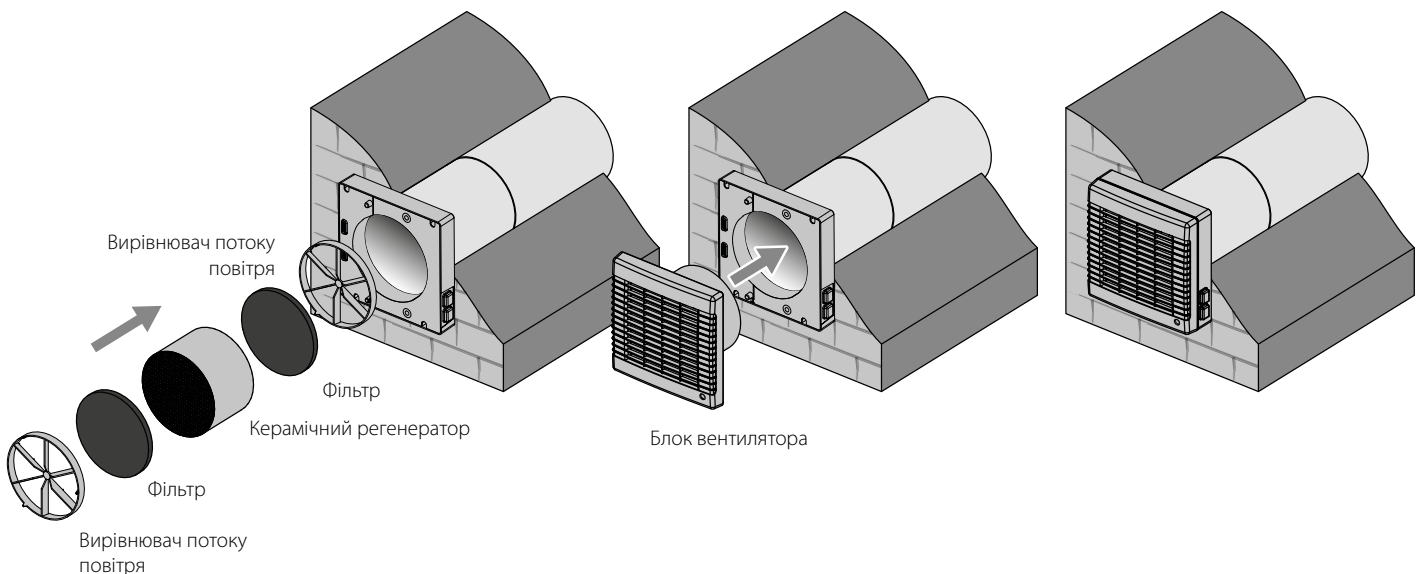
Щоб зняти шасі, відкрутіть чотири самонарізи, як показано на рисунку нижче. Потім обережно відокремте шасі від блоку та відведіть його вбік, щоб отримати доступ до плати. Будьте обережні, проводьте операцію без різких рухів, оскільки шасі з'єднане з платою керування за допомогою кабелів. У разі необхідності можна від'єднати шасі від блоку, роз'єднавши два роз'єми. Складання блоку шасі проводити у зворотному порядку. Будьте обережні під час укладання кабелів у блок.



4. За допомогою картонного шаблону з комплекту постачання розмітьте отвори для кріплення провітрювача, як показано на рисунку нижче. Просвердліть отвори, вставте дюбелі. Встановіть блок шасі на стіну, водночас прокладіть під нього ізоляційну прокладку, закріпіть блок самонарізами з монтажного комплекту. Встановіть шасі на місце, попередньо приєднавши роз'єми, закріпіть шасі чотирма гвинтами.



5. Послідовно встановіть випрямляч потоку повітря, фільтр, керамічний регенератор, другий фільтр та другий випрямляч потоку повітря. Потім встановіть блок вентилятора на блок шасі.



ПІДКЛЮЧЕННЯ ДО ЕЛЕКТРОМЕРЕЖІ



ПЕРЕД ПРОВЕДЕННЯМ БУДЬ-ЯКИХ РОБІТ ІЗ ВИРОБОМ НЕОБХІДНО ВІДКЛЮЧИТИ МЕРЕЖУ ЕЛЕКТРОЖИВЛЕННЯ.

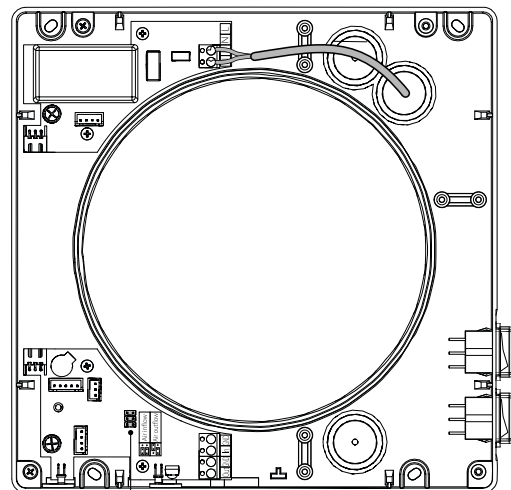
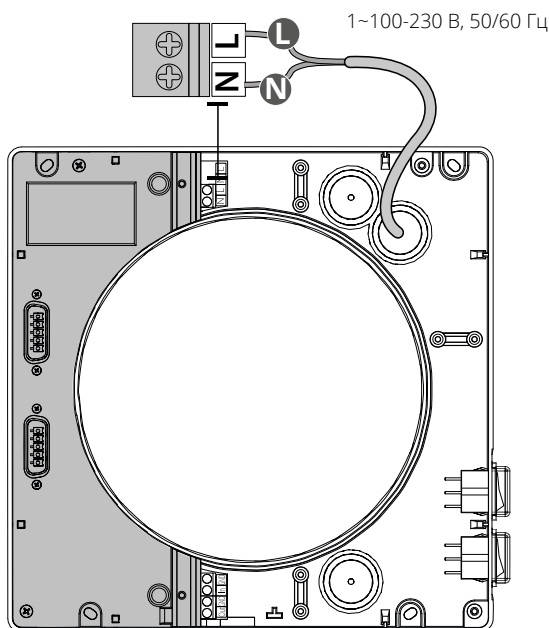
ПІДКЛЮЧЕННЯ ВИРОБУ ДО МЕРЕЖІ ПОВИНЕН ЗДІЙСНЮВАТИ КВАЛІФІКОВАНИЙ ЕЛЕКТРИК, ЯКИЙ МАЄ ПРАВО САМОСТІЙНОЇ РОБОТИ З ЕЛЕКТРОУСТАНОВКАМИ НАПРУГОЮ ЕЛЕКТРОЖИВЛЕННЯ ДО 1000 В, ПІСЛЯ ВИВЧЕННЯ ЦЬОГО ПОСІБНИКА КОРИСТУВАЧА.

НОМІНАЛЬНІ ЗНАЧЕННЯ ЕЛЕКТРИЧНИХ ПАРАМЕТРІВ ВИРОБУ НАВЕДЕНІ НА НАЛІПЦІ ВИРОБНИКА



БУДЬ-ЯКІ ЗМІНИ У ВНУТРІШНЬОМУ ПІДКЛЮЧЕННІ ЗАБОРОНЕНІ ТА ПРИЗВОДЯТЬ ДО ВТРАТИ ПРАВА НА ГАРАНТІЙНЕ ОБСЛУГОВУВАННЯ

Підключення провітрювача здійснюється до мережі змінного струму з напругою 1~100-230 В, 50/60 Гц. Підключення установки до мережі електроживлення має здійснюватися через вбудований до стаціонарної електромережі автоматичний вимикач з електромагнітним роз'єднувачем. Кабель живлення підключається до верхнього клемника.



Перемички для налаштування режиму «Провітрювання»

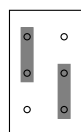
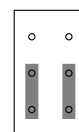
Налаштування режиму «Провітрювання»

Положення перемички на платі контролера провітрювача визначає напрямок руху повітря у режимі «Провітрювання».

Плата контролера провітрювача розташована всередині блоку вентилятора.

Приплив

Витягання

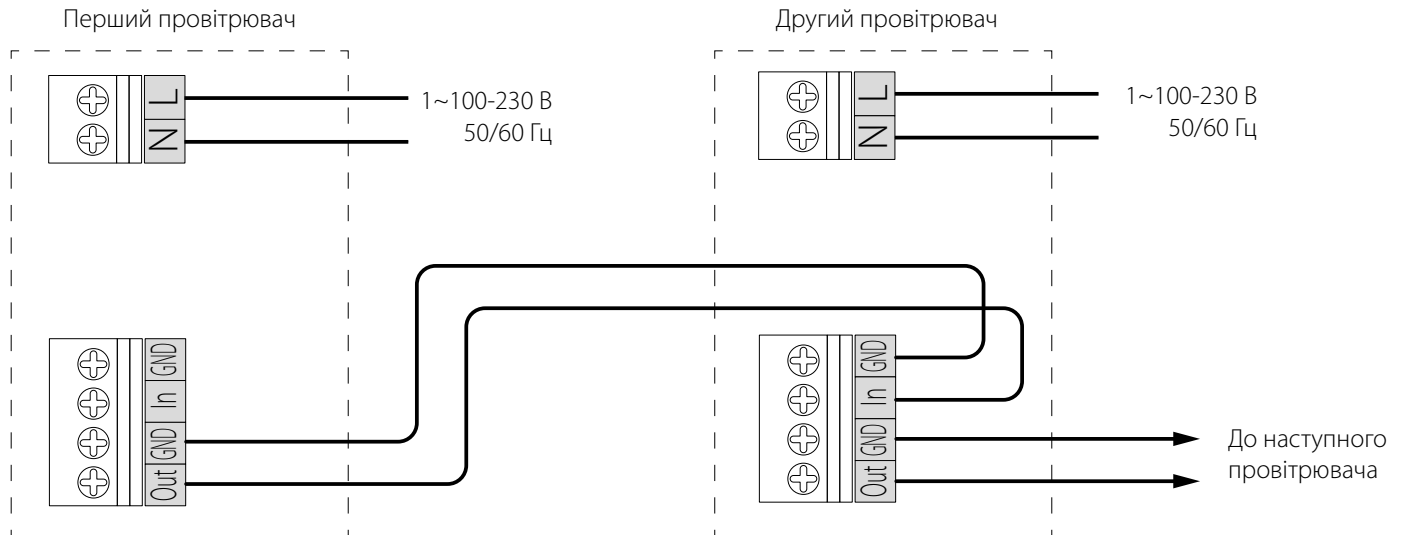


Послідовне з'єднання декількох провітрювачів

Послідовне з'єднання провітрювачів необхідне для одночасного керування декількома провітрювачами за допомогою першого провітрювача та одного пульта керування. Для послідовного з'єднання провітрювачів необхідно з'єднати клеми керування кабелем, як показано на схемі нижче. Другий провітрювач у такий самий спосіб з'єднати з третім тощо.

Для підключення використовувати екранований кабель з площею перетину дроту не менше 0,25 мм² (до комплекту постачання не входить).

У разі послідовного з'єднання провітрювачів живлення до кожного з них необхідно підключити окремо.

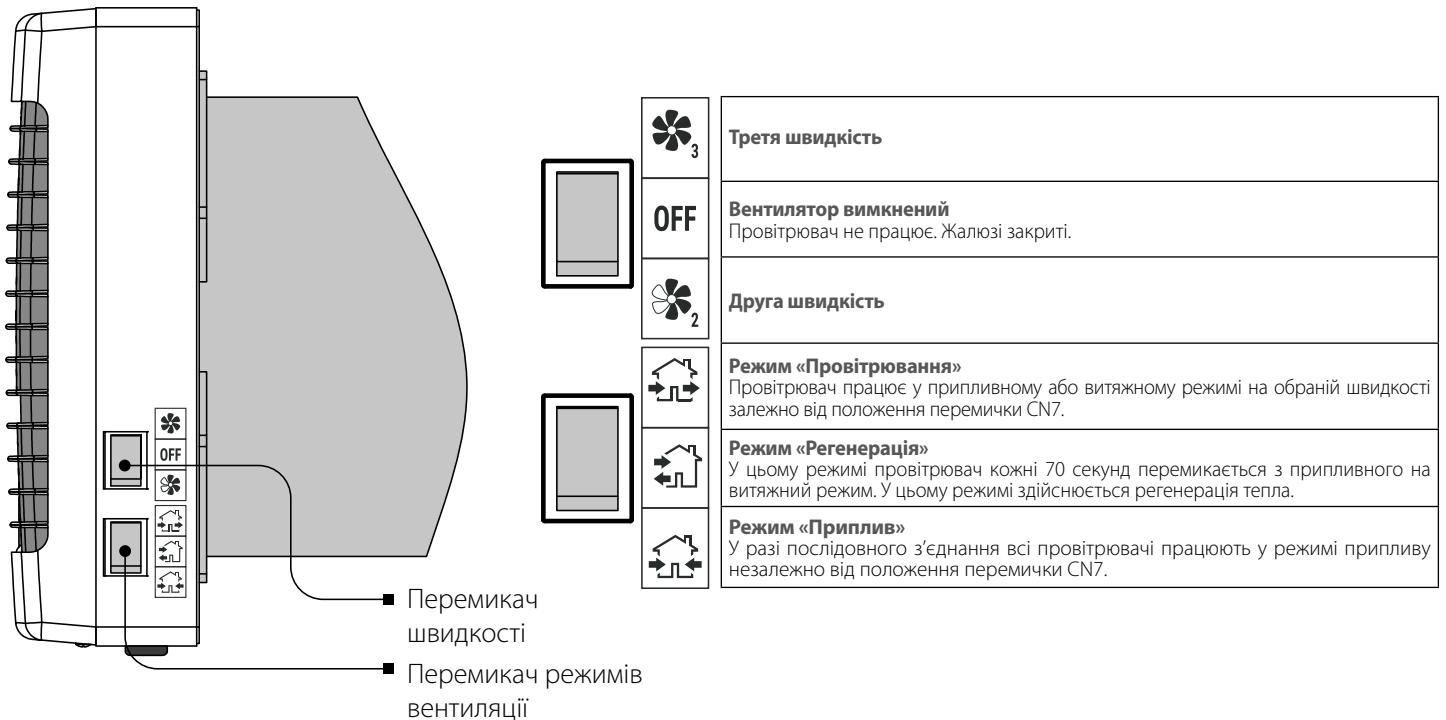


КЕРУВАННЯ

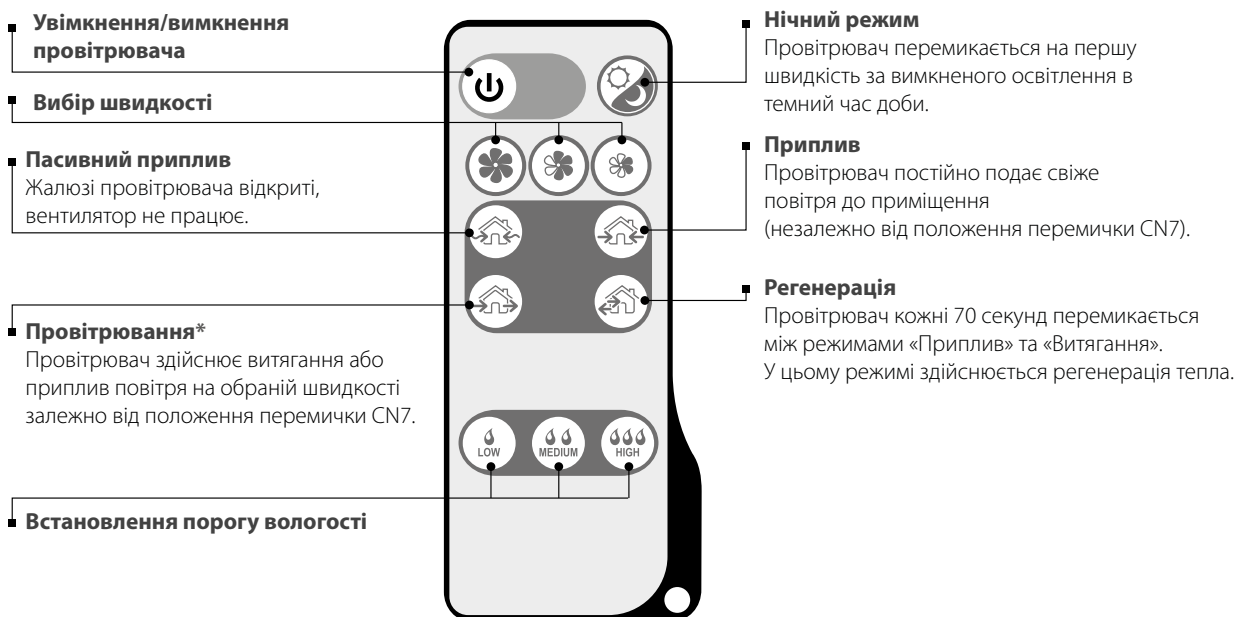
Керування провітрювачем здійснюється за допомогою пульта дистанційного керування або кнопок, розташованих на корпусі провітрювача (див. рисунок нижче).

Керування кнопками з корпусу провітрювача має обмежені можливості: можна активувати тільки другу та третю швидкість, а також встановити три з чотирьох режимів вентиляції. Пульт дистанційного керування має ширші можливості керування. Гарантована відстань роботи пульта дистанційного керування – 3 м. ІЧ-приймач знаходиться у нижній частині блоку вентилятора. Це необхідно враховувати під час використання пульта дистанційного керування.

Провітрювач запам'ятовує поточний режим роботи і в разі втрати електропостачання повертається до нього після відновлення електроживлення.



ПУЛЬТ ДИСТАНЦІЙНОГО КЕРУВАННЯ



*У разі послідовного з'єднання провітрювачі працюють залежно від положення перемички для налаштування режиму «Провітрювання» на платі керування. Налаштування режиму «Провітрювання» описане на стор. 10.

КЕРУВАННЯ ЗА ДОПОМОГОЮ ПУЛЬТА ДИСТАНЦІЙНОГО КЕРУВАННЯ

Для використання пульта дистанційного керування на блоці вентилятора перемикач швидкостей необхідно перевести в положення , а перемикач робочих режимів — у положення .

1. Увімкнення/вимкнення провітрювача.



Увімк./Вимк.

2. Нічний режим.



Увімк./Вимк.

Якщо **Нічний режим** активовано, провітрювач буде перемикатися на першу швидкість за вимкненого освітлення в темний час доби.

Перехід у нічний режим підтверджується довгим звуковим сигналом. Вихід із нічного режиму підтверджується коротким звуковим сигналом.

3. Вибір швидкості.



Перша швидкість.



Друга швидкість.



Третя швидкість.

4. Режим роботи.



Режим **«Пасивний приплив»**. У цьому режимі здійснюється природне провітрювання приміщення, коли вентилятор вимкнений.



Режим **«Приплив»**. У цьому режимі здійснюється приплив повітря на обраній швидкості. У разі послідовного з'єднання всі провітрювачі працюють у режимі припливу незалежно від положення перемички CN7.



Режим **«Провітрювання»**. У цьому режимі здійснюється витягання (за замовчуванням) або приплив повітря на обраній швидкості. За послідовного з'єднання провітрювачі працюють залежно від положення перемички CN7.



Режим **«Регенерація»**. У цьому режимі провітрювач працює 70 секунд у припливному режимі, а потім 70 секунд – у витяжному режимі. Також у цьому режимі здійснюється регенерація тепла.

5. Контроль вологості.

Контроль вологості здійснюється тільки у режимі **«Регенерація»** за умови активування контролю вологості за допомогою однієї з кнопок.

У режимі **«Контроль вологості»** датчик вологості у провітрювачі вимірює вологість повітря, яке видаляється з приміщення, і контролює швидкість вентилятора залежно від різниці між встановленим порогом вологості та вологістю у приміщенні. Якщо рівень вологості у приміщенні знаходиться у межах встановленого порогу або має незначні відхилення, то провітрювач працює на другій швидкості. Якщо рівень вологості у приміщенні знаходиться вище встановленого порогу, то провітрювач переходить на третю швидкість. Якщо рівень вологості у приміщенні знаходиться нижче встановленого порогу, то провітрювач переходить на першу швидкість.



Встановлення порогу вологості – 45 %.



Встановлення порогу вологості – 55 %.



Встановлення порогу вологості – 65 %.

ФУНКЦІЯ КОНТРОЛЮ ВОЛОГОСТІ ВМИКАЄТЬСЯ/ВИМИКАЄТЬСЯ ЛИШЕ З ПУЛЬТА КЕРУВАННЯ!

ТЕХНІЧНЕ ОБСЛУГОВУВАННЯ

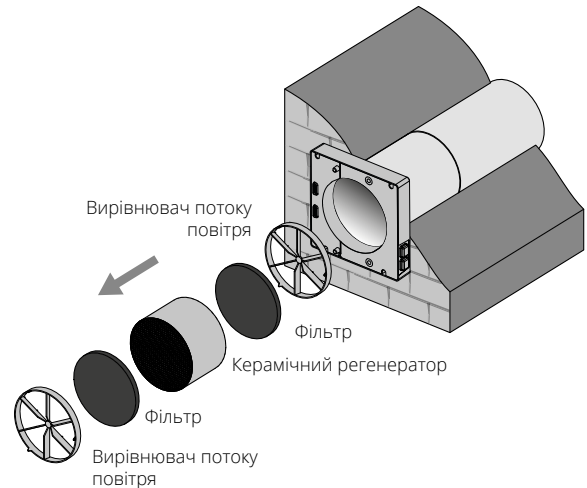


**ТЕХНІЧНЕ ОБСЛУГОВУВАННЯ ВИРОБУ ДОЗВОЛЯЄТЬСЯ ЛИШЕ ПІСЛЯ ЙОГО
ВІДКЛЮЧЕННЯ ВІД МЕРЕЖІ ЕЛЕКТРОЖИВЛЕННЯ.
ПЕРЕКОНАЙТЕСЯ, ЩО ВИРІБ ВІДКЛЮЧЕНИЙ ВІД МЕРЕЖІ ЕЛЕКТРОЖИВЛЕННЯ
ПЕРЕД ВИДАЛЕННЯМ ЗАХИСТУ**

Технічне обслуговування провітрювача полягає в періодичному очищенні поверхонь від пилу, а також включає очищення та заміну фільтрів.

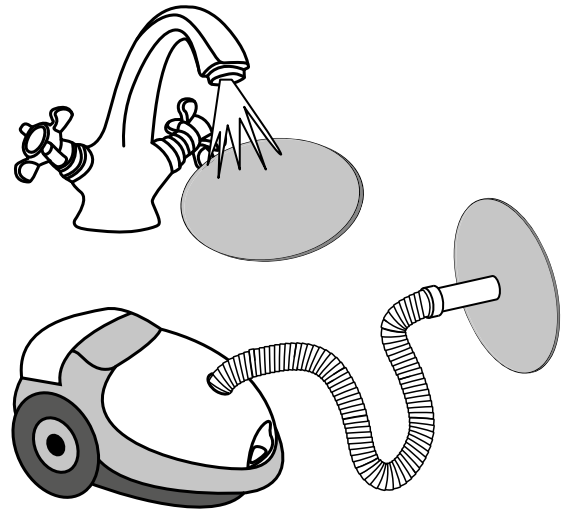
1. Обслуговування рекуператора та фільтрів (3-4 рази на рік).

1. Зніміть блок вентилятора.
2. Вийміть випрямляч потоку повітря.
3. Вийміть фільтр, розташований перед регенератором.
4. Вийміть регенератор із каналу, потягнувши його за спеціально передбачений шнур.
5. Притримуйте регенератор під час його виймання, щоб він не впав.
6. Вийміть фільтр, розташований за регенератором.



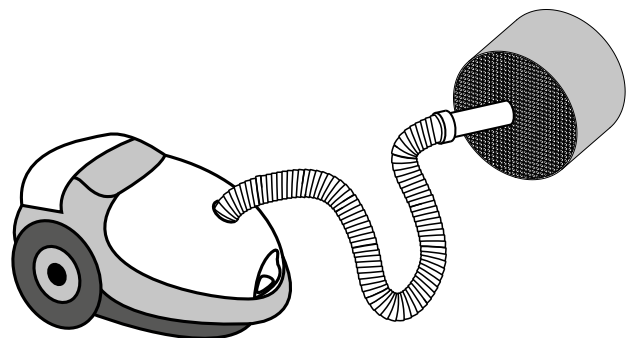
Очищення фільтрів проводьте у міру їхнього забруднення, але не рідше одного разу на 3 місяці.

- Після закінчення встановленого часу напрацювання мотогодин (заводське налаштування – 90 днів) індикатор заміни фільтра у нижній частині блоку шасі загоряється і вказує на необхідність очищення або заміни фільтра.
- Вимийте фільтри, залиште їх висохнути та встановіть сухі фільтри у канал.
- Дозволено очищення за допомогою пилососа.
- Термін служби фільтра становить 3 роки.
- З приводу придбання нових фільтрів звертайтеся до продавця виробу.



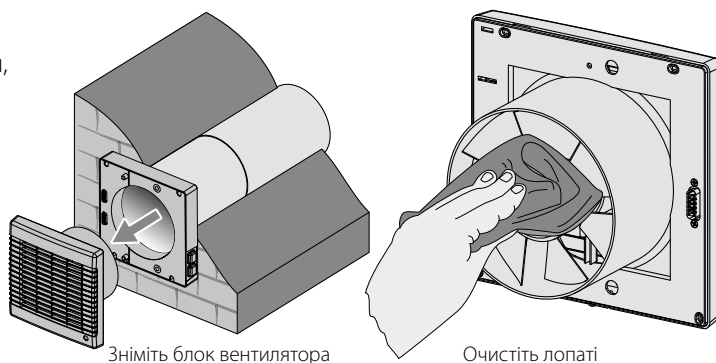
Навіть за умови регулярного технічного обслуговування фільтрів на регенераторі та вентиляторі можуть накопичуватися пилові відкладення.


- Для підтримання високої ефективності теплообміну необхідно регулярно очищувати регенератор.
- Регенератор необхідно очищувати пилососом не рідше 1 разу на рік.



2. Обслуговування вентилятора провітрювача (1 раз на рік).

Зніміть блок вентилятора та очистіть лопаті вентилятора.
 Видаліть пил сухою щіткою, м'якою тканиною або пилососом.
 Не використовуйте для очищення воду, абразивні мийні засоби,
 гострі предмети й розчинники.
 Лопаті вентилятора необхідно очищувати 1 раз на рік.

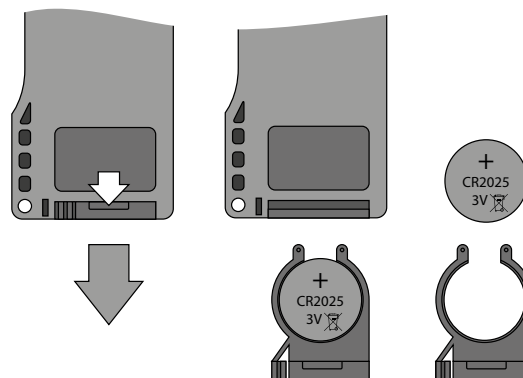


Для скидання напрацювання мотогодин після встановлення фільтрів та регенератора у провітрювач натисніть та утримуйте кнопку  впродовж 10 секунд. Червоний індикатор, який сигналізує про забруднення фільтра, повинен погаснути.

3. Заміна елемента живлення в пульті дистанційного керування (в міру необхідності).

У разі тривалого використання пульта дистанційного керування вимагається заміна елемента живлення. Ознакою необхідності заміни елемента живлення є відсутність реакції провітрювача на натискання кнопок пульта дистанційного керування. Тип елемента живлення – CR2025.

Для заміни елемента живлення пульта дистанційного керування вийміть тримач із елементом живлення з нижньої частини пульта. Замініть елемент живлення та вставте тримач з новим елементом живлення на попереднє місце.



УСУНЕННЯ НЕСПРАВНОСТЕЙ

МОЖЛИВІ НЕСПРАВНОСТІ ТА МЕТОДИ ЇХНЬОГО УСУНЕННЯ

Несправність	Ймовірні причини	Спосіб усунення
При увімкненні провітрювача вентилятор не запускається.	Не підключена мережа електроживлення.	Переконайтеся, що мережа електроживлення підключена правильно, в іншому разі усуньте помилку підключення.
	Заклинив двигун, забруднені лопаті.	Вимкніть провітрювач. Усуньте причину заклинювання двигуна або крильчатки. Прочистіть лопаті. Увімкніть провітрювач.
Спрацювання автоматичного вимикача при увімкненні провітрювача.	Підвищене споживання електричного струму, викликане коротким замиканням в електричному колі.	Вимкніть провітрювач. Зверніться до продавця провітрювача.
Низька витрата повітря.	Низька встановлена швидкість провітрювача.	Встановіть вищу швидкість провітрювача.
	Фільтри, вентилятор або регенератор засмічені.	Очистіть або замініть фільтр, очистіть вентилятор та регенератор.
Підвищений шум, вібрація.	Засмічена крильчатка.	Очистіть крильчатку.
	Послаблене затягнення гвинтових з'єднань корпусу провітрювача або зовнішнього вентиляційного ковпака.	Затягніть гвинтові з'єднання провітрювача або зовнішнього вентиляційного ковпака.

ПРАВИЛА ЗБЕРІГАННЯ ТА ТРАНСПОРТУВАННЯ

- Зберігати виріб потрібно в заводській упаковці у вентиляційному приміщенні за температури від +5 °С до +40 °С та відносної вологості не вище 70 %.
- Наявність у повітрі випарів та домішок, що викликають корозію і порушують ізоляцію та герметичність з'єднань, не допускається.
- Для вантажно-розвантажувальних робіт використовуйте відповідну підйомну техніку для запобігання можливим пошкодженням виробу.
- Під час вантажно-розвантажувальних робіт виконуйте вимоги переміщень для цього типу вантажів.
- Транспортувати виріб дозволяється будь-яким видом транспорту за умови захисту виробу від атмосферних опадів та механічних пошкоджень. Транспортування виробу дозволене лише в робочому положенні.
- Завантаження та розвантаження проводити без різких поштовхів та ударів.
- Перед першим увімкненням після транспортування за низьких температур виріб необхідно витримати за температури експлуатації не менше ніж 3-4 години.

ГАРАНТІЇ ВИРОБНИКА

Виробник встановлює гарантійний строк виробу тривалістю 24 місяці з дати продажу виробу через роздрібну торговельну мережу за умови виконання користувачем правил транспортування, зберігання, монтажу та експлуатації виробу.

У разі появи порушень у роботі виробу з вини виробника впродовж гарантійного строку користувач має право на безкоштовне усунення недоліків виробу шляхом проведення виробником гарантійного ремонту.

Гарантійний ремонт полягає у виконанні робіт, пов'язаних із усуненням недоліків виробу, для забезпечення можливості використання такого виробу за призначенням впродовж гарантійного строку. Усунення недоліків здійснюється шляхом заміни або ремонту комплектувальних або окремої комплектувальної виробу.

Гарантійний ремонт не включає в себе:

- періодичне технічне обслуговування;
- монтаж/демонтаж виробу;
- налаштування виробу.

Для проведення гарантійного ремонту користувач повинен надати виріб, посібник користувача з позначкою про дату продажу та розрахунковий документ, який підтверджує факт купівлі.

Модель виробу має відповідати моделі, вказаній у посібнику користувача.

З питань гарантійного обслуговування на території України звертатися до офіційного представника виробника:

ПрАТ «Вентиляційні системи», м. Київ, вул. М. Коцюбинського, 1. Тел.: (044) 401-62-90, e-mail: service@vents.com.ua.

Ознайомитися з правилами пересилання для гарантійного ремонту можна на сайті: vents.ua/warranty-shipment.

Гарантія виробника не поширюється на нижченаведені випадки:

- ненадання користувачем виробу в комплектності, зазначеній у посібнику користувача, в тому числі демонтаж користувачем комплектувальних виробу;
- невідповідність моделі, марки виробу даним, вказаним на упаковці виробу та в посібнику користувача;
- несвоєчасне технічне обслуговування виробу;
- наявність зовнішніх пошкоджень корпусу (пошкодженнями не вважаються зовнішні зміни виробу, необхідні для його монтажу) та внутрішніх вузлів виробу;
- внесення до конструкції виробу змін або здійснення доробок виробу;
- заміна або використання вузлів, деталей та комплектувальних виробу, не передбачених виробником;
- використання виробу не за призначенням;
- порушення користувачем правил монтажу виробу;
- порушення користувачем правил керування виробом;
- підключення виробу до електричної мережі з напругою, відмінною від вказаної в посібнику користувача;
- вихід виробу з ладу внаслідок стрибків напруги в електричній мережі;
- здійснення користувачем самостійного ремонту виробу;
- здійснення ремонту виробу особами, не уповноваженими на це виробником;
- спливання гарантійного строку виробу;
- порушення користувачем встановлених правил перевезення виробу;
- порушення користувачем правил зберігання виробу;
- вчинення третіми особами протиправних дій щодо виробу;
- вихід виробу з ладу внаслідок виникнення обставин непереборної сили (пожежа, паводок, землетрус, війна, військові дії будь-якого характеру, блокада);
- відсутність пломб, якщо наявність таких передбачена посібником користувача;
- ненадання посібника користувача з позначкою про дату продажу виробу;
- відсутність розрахункового документа, який підтверджує факт купівлі виробу.



ДОТРИМУЙТЕСЯ ВИМОГ ЦЬОГО ПОСІБНИКА КОРИСТУВАЧА ДЛЯ ЗАБЕЗПЕЧЕННЯ ТРИВАЛОЇ БЕЗПЕРЕБІЙНОЇ РОБОТИ ВИРОБУ



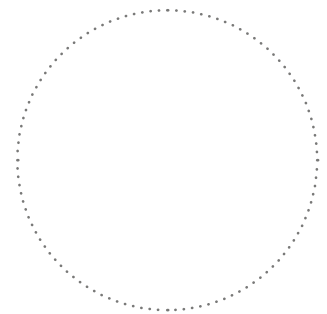
ГАРАНТІЙНІ ВИМОГИ КОРИСТУВАЧА РОЗГЛЯДАЮТЬСЯ ПІСЛЯ НАДАННЯ НИМ ВИРОБУ, ГАРАНТІЙНОГО ТАЛОНУ, РОЗРАХУНКОВОГО ДОКУМЕНТА Й ПОСІБНИКА КОРИСТУВАЧА З ПОЗНАЧКОЮ ПРО ДАТУ ПРОДАЖУ

СВІДОЦТВО ПРО ПРИЙМАННЯ

Тип виробу	Кімнатний реверсивний провітрювач із регенерацією енергії
Модель	ТвінФреш Комфо _____
Серійний номер	
Дата випуску	
Клеймо приймача	

ІНФОРМАЦІЯ ПРО ПРОДАВЦЯ

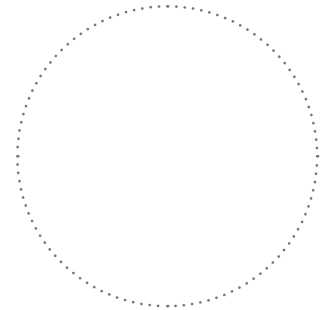
Назва магазину	
Адреса	
Телефон	
E-mail	
Дата покупки	
Виріб у повній комплектації з посібником користувача отримав, з умовами гарантії ознайомлений і погоджується.	
Підпис покупця	



Місце для печатки продавця

СВІДОЦТВО ПРО МОНТАЖ

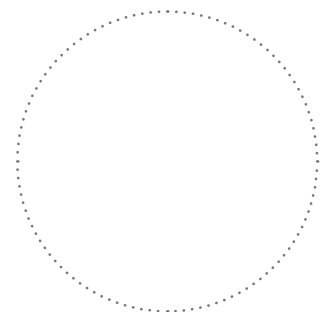
Виріб ТвінФреш Комфо _____ встановлений та підключений до електричної мережі згідно з вимогами цього посібника користувача.	
Назва фірми	
Адреса	
Телефон	
ПІБ установника	
Дата монтажу:	Підпис:
Роботи з монтажу виробу відповідають вимогам усіх застосованих місцевих і національних будівельних, електричних та технічних норм і стандартів. Зауважень до роботи виробу не маю.	
Підпис:	



Місце для печатки установника

ГАРАНТІЙНИЙ ТАЛОН

Тип виробу	Кімнатний реверсивний провітрювач із регенерацією енергії
Модель	ТвінФреш Комфо _____
Серійний номер	
Дата випуску	
Дата купівлі	
Гарантійний термін	
Продавець	



Місце для печатки продавця

