

ПОСІБНИК КОРИСТУВАЧА

TwinFresh Design



Кімнатний реверсивний провітрювач із регенерацією енергії

ЗМІСТ

Вимоги безпеки.....	2
Призначення.....	4
Комплект постачання.....	4
Структура умовного позначення.....	4
Технічні характеристики.....	5
Будова та принцип роботи.....	6
Монтаж та підготовка до роботи.....	9
Підключення до електромережі.....	14
Технічне обслуговування.....	22
Правила зберігання та транспортування.....	24
Гарантії виробника.....	25
Свідоцтво про приймання.....	27
Інформація про продавця.....	27
Свідоцтво про монтаж.....	27
Гарантійний талон.....	27

Цей посібник користувача є основним експлуатаційним документом, призначеним для ознайомлення технічного, обслуговуючого та експлуатуючого персоналу.

Посібник користувача містить відомості про призначення, склад, принцип роботи, конструкцію та монтаж виробу (-ів) TwinFresh Design, а також усіх його (-их) модифікацій.

Технічний і обслуговуючий персонал повинен мати теоретичну та практичну підготовку в галузі систем вентиляції та виконувати роботи згідно з правилами охорони праці й будівельними нормами та стандартами, що діють на території держави.

ВИМОГИ БЕЗПЕКИ

Пристрій не призначений для використання особами (включно з дітьми) зі зниженими фізичними, сенсорними або розумовими здібностями за відсутності у них життєвого досвіду або знань, якщо вони не перебувають під наглядом або не проінструктовані про використання пристрою особою, відповідальною за їхню безпеку.

Діти повинні перебувати під наглядом дорослих для недопущення ігор з пристроєм.

Цим виробом можуть користуватися діти 8 років і старше, а також особи з обмеженими фізичними, сенсорними або розумовими здібностями або з недостатнім досвідом та знаннями за умови, що вони при цьому перебувають під наглядом або проінструктовані щодо безпечного використання виробу та визнають можливі ризики.

Очищення та обслуговування не повинні виконувати діти без нагляду.

Дітям заборонено гратися з виробом.

Підключення до електромережі необхідно виконувати через засіб вимкнення, який має розрив контактів на всіх полюсах, що забезпечує повне вимкнення за умов перенапруги категорії III, вбудований у стаціонарну проводку відповідно до правил улаштування електроустановок.

У разі пошкодження кабелю живлення задля уникнення небезпеки його заміну повинні проводити виробник, сервісна служба або подібний кваліфікований персонал.

Переконайтеся, що пристрій відключений від мережі живлення перед видаленням захисту.

Має бути вжито запобіжних заходів для уникнення зворотного потоку газів до приміщення з відкритих димоходів або приладів, що спалюють паливо.

Усі роботи, описані в цьому посібнику, повинні виконувати досвідчені фахівці, які пройшли навчання та практику зі встановлення, монтажу, підключення до електромережі та технічного обслуговування вентиляційних установок.

Не намагайтеся самостійно встановлювати виріб, підключати до електромережі та проводити технічне обслуговування. Це небезпечно і неможливо без спеціальних знань.

Перед проведенням будь-яких робіт необхідно вимкнути мережу електроживлення.

Під час монтажу та експлуатації виробу повинні виконуватися вимоги посібника, а також вимоги всіх застосованих місцевих і національних будівельних, електричних та технічних норм і стандартів.

Усі дії, пов'язані з підключенням, налаштуванням, обслуговуванням та ремонтом виробу, проводити лише при знятій напрузі мережі.

Підключення виробу до мережі повинен виконувати кваліфікований електрик, який має право самостійної роботи на електроустановках з напругою електроживлення до 1000 В, після вивчення цього посібника користувача.

Перед встановленням виробу переконайтеся у відсутності пошкоджень крильчатки, корпусу, решітки, а також у відсутності в корпусі виробу сторонніх предметів, які можуть пошкодити лопаті крильчатки.

Під час монтажу виробу не допускайте стискання корпусу! Деформація корпусу може призвести до заклинювання крильчатки та підвищеного шуму.

Заборонено використовувати виріб не за призначенням та виконувати будь-які модифікації чи дороблення.

Переміщуване в системі повітря не повинне містити пилю, твердих домішок, а також липких речовин та волокнистих матеріалів.

Заборонено використовувати виріб у легкозаймистому або вибухонебезпечному середовищі, яке містить, наприклад, випари спирту, бензину, інсектицидів.

Не закривайте і не загороджуйте всмоктувальний та випускний отвори виробу, щоб не перешкоджати оптимальному потоку повітря.

Не сідайте на виріб та не кладіть на нього будь-які предмети.

Інформація, наведена в цьому посібнику, є чинною на момент підготування документа. У зв'язку з безперервним розвитком продукції компанія залишає за собою право в будь-який час вносити зміни до технічних характеристик, конструкції або комплектації виробу.

Ніколи не торкайтеся виробу мокрими або вологими руками;

ніколи не торкайтеся виробу, будучи босоніж.

ПЕРЕД МОНТАЖЕМ ДОДАТКОВИХ ЗОВНІШНІХ ПРИСТРОЇВ ОЗНАЙОМТЕСЯ З ВІДПОВІДНИМИ ПОСІБНИКАМИ КОРИСТУВАЧА.



**ПІСЛЯ ЗАКІНЧЕННЯ ЕКСПЛУАТАЦІЇ ВИРІБ ПІДЛЯГАЄ ОКРЕМІЙ
УТИЛІЗАЦІЇ.**

**НЕ УТИЛІЗУЙТЕ ВИРІБ РАЗОМ ІЗ
НЕВІДСОРТОВАНИМИ ПОБУТОВИМИ ВІДХОДАМИ**

ПРИЗНАЧЕННЯ

Провітрювач призначений для створення постійного повітрообміну в квартирах, приватних будинках, готелях, кафе та інших побутових і громадських приміщеннях. Обладнаний теплообмінником, призначеним для подавання до приміщення очищеного свіжого повітря, нагрітого за рахунок повторного використання тепла, яке міститься у витяжному відпрацьованому повітрі.

Призначений для монтажу на зовнішніх стінах.

Розрахований на тривалу роботу без відключення від мережі електроживлення.

КОМПЛЕКТ ПОСТАЧАННЯ

Найменування	Кількість
Кімнатний блок провітрювача	1 шт.
Повітропровід	1 шт.
Шумоглушник	1 шт.
Блок вентилятора у зборі	1 шт.
Блок регенератора у зборі	1 шт.
Картридж у зборі	–
Зовнішній вентиляційний ковпак	1 шт.
Пульт дистанційного керування	1 шт.
Картонний шаблон	1 шт.
Монтажне кріплення	2 уп.
Монтажні клини	1 комплект
Посібник користувача	1 шт.
Посібник з монтажу ковпака	1 шт.
Пакувальний ящик	1 шт.

СТРУКТУРА УМОВНОГО ПОЗНАЧЕННЯ

TwinFresh Design

S

Довжина повітропроводу

- – 700 мм
- S – 500 мм
- L – 1000 мм

Серія провітрювача

TwinFresh Design – реверсивний побутовий рекуператор з автоматичними жалюзі, керований за допомогою Wi-Fi, номінальним діаметром повітропроводу 160 мм

ТЕХНІЧНІ ХАРАКТЕРИСТИКИ

Температура у приміщенні, де встановлений кімнатний блок провітрювача, повинна бути в діапазоні від +1 °С до +40 °С з відносною вологістю до 65 % (без конденсації вологи).

Температура переміщуваного повітря повинна бути в діапазоні від -15 °С до +40 °С.

Якщо умови використання провітрювача виходять за межі вказаних обмежень, вимкніть провітрювач. Забезпечте приплив свіжого повітря через вікна.

За типом захисту від ураження електричним струмом провітрювач належить до пристроїв класу II згідно з ДСТУ 12.2.007.0-75.

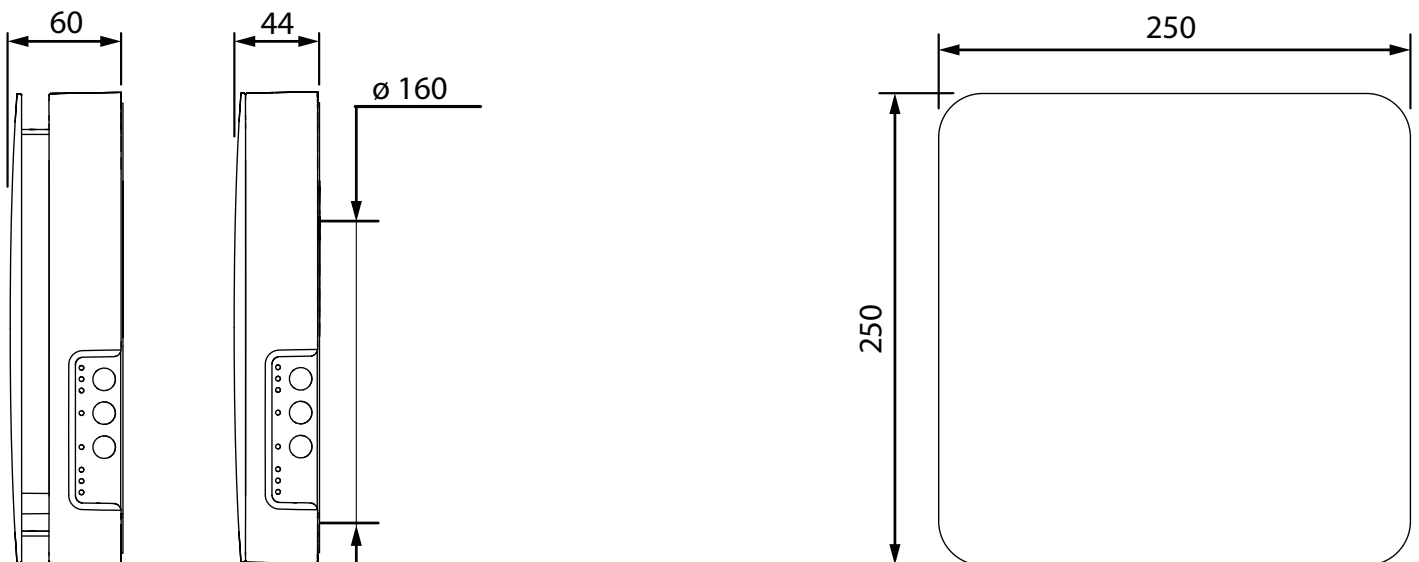
Тип захисту від доступу до небезпечних частин та проникнення води – IP24.

Модель ковпака, який постачається, та довжина повітропроводу залежать від моделі провітрювача (див. «Структура умовного позначення»).

Конструкція провітрювача постійно вдосконалюється, тому деякі моделі можуть відрізнятися від описаних у цьому посібнику.



ГАБАРИТНІ РОЗМІРИ КІМНАТНОГО БЛОКА ПРОВІТРЮВАЧА, ММ



Технічні характеристики Wi-Fi

Стандарт	IEEE 802.11b/g/n
Частотний діапазон, ГГц	2,4
Потужність передавання, мВт (дБм)	100(+20)
Мережа	DHCP
WLAN-безпека	WPA, WPA2

БУДОВА ТА ПРИНЦИП РОБОТИ

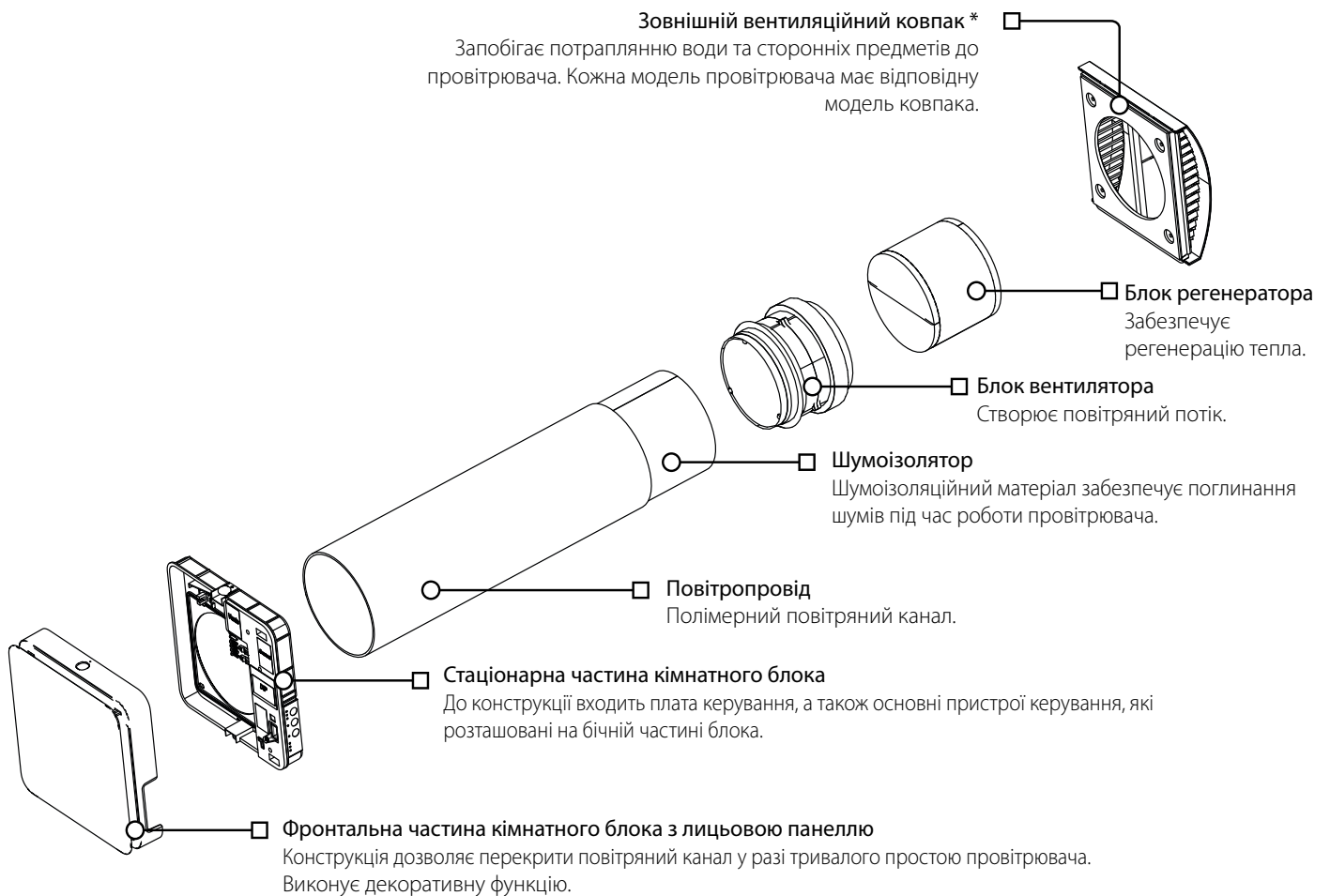
Провітрювач складається з кімнатного блока з декоративною лицьовою панеллю, блока вентилятора, блока регенератора, розташованих всередині повітропроводу, та зовнішнього вентиляційного ковпака.

Усередині повітропроводу на шляху повітряного потоку розташовані два фільтри, які забезпечують грубе очищення повітря, а також запобігають проникненню пилу та сторонніх предметів до регенератора та вентилятора.

У правому нижньому куті лицьової панелі провітрювача розташоване віконце приймача ІЧ-пульта дистанційного керування, сполученого з датчиком освітленості. Датчик освітленості регулює яскравість світлодіодів панелі керування.

У світлий час доби світлодіоди світять яскравіше, а в темний час приглушено.

БУДОВА ПРОВІТРЮВАЧА



* На всіх рисунках у цьому посібнику умовно показаний ковпак EH-14. Провітрювач може бути укомплектований ковпаками інших моделей.

Принцип роботи жалюзі

Кімнатний блок цих моделей оснащено автоматичними жалюзі. Під час роботи провітрювача жалюзі відкриваються, і повітряний потік безперешкодно проходить крізь провітрювач. При вимиканні жалюзі закриваються впродовж 2 хвилин.

Процес відкривання та закривання заслінки може тривати до п'яти хвилин.

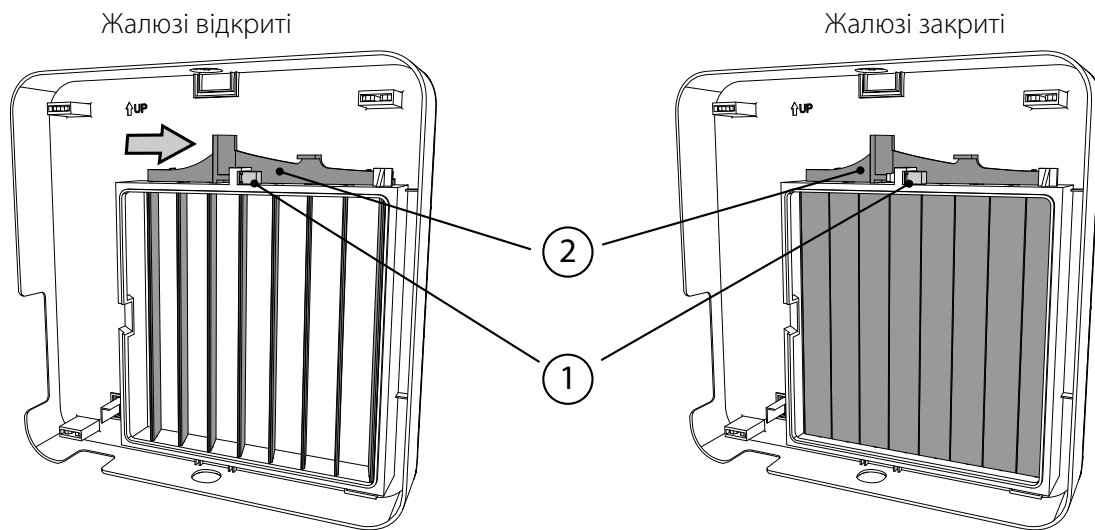
Увага! Виріб має фіксатор жалюзі (поз. 1). При зникненні електричного струму в мережі виріб вимкнеться, але жалюзі залишаться відкритими.

За потреби можна закрити жалюзі. Для цього необхідно зняти лицьову кришку та натиснути на штовхач (поз. 2) за стрілкою. Тоді фіксатор вивільнить штовхач, і жалюзі закриються.

Виріб оснащений датчиком положення жалюзі. При поновленні подачі електричного струму в мережі датчик визначить положення жалюзі і відкриє їх, якщо виріб раніше працював, або закриє їх, якщо виріб раніше не працював.

Механізм відкривання / закривання жалюзі працює із затримкою від 1 до 5 хвилин після увімкнення або вимкнення установки.

На рисунку нижче показано положення жалюзі в закритому та відкритому положенні.

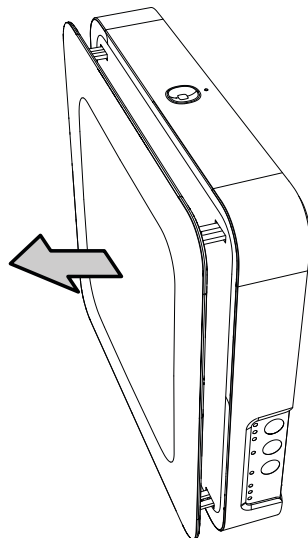


Відкривання / закривання повітряного потоку

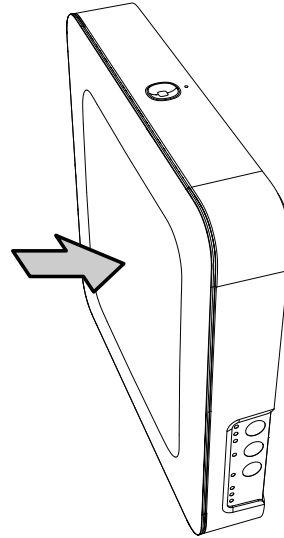
Щоб відкрити повітряний канал, акуратно двома руками потягніть передню панель на себе. При цьому вентилятор провітрювача автоматично вмикається на ту швидкість, яка встановлена поточним режимом провітрювача.

Щоб перекрити повітряний канал, акуратно натисніть на передню панель до повного перекриття повітропроводу. Вентилятор провітрювача автоматично вимикається. При цьому функціональні можливості провітрювача залишаються попередніми.

Відкриття повітропроводу



Перекриття повітропроводу



РЕЖИМИ РОБОТИ ПРОВІТРЮВАЧА

Провітрювання – провітрювач витягує та нагнітає повітря на обраній швидкості.

У цьому режимі під час роботи провітрювачів у мережі одні з них нагнітають повітря, а інші витягують залежно від положення DIP-перемикача №3 (див. пункт «**Налаштування режиму роботи провітрювача за допомогою DIP-перемикачів**»).

Приплив – провітрювач працює у режимі припливу незалежно від положення DIP-перемикача №3 (див. пункт «**Налаштування режиму роботи провітрювача за допомогою DIP-перемикачів**»).

Boost – провітрювач перемкнеться на максимальну швидкість, не змінюючи режиму роботи.

Регенерація – провітрювач працює у циклічному режимі з регенерацією тепла та вологи у два інтервали по 70 секунд кожен.

I інтервал. Тепле забруднене повітря витягується з приміщення і проходить через керамічний регенератор, який поступово нагрівається та зволожується. Через 70 секунд після початку нагрівання керамічного регенератора провітрювач перемикається на нагнітання повітря до приміщення.

II інтервал. Свіже холодне повітря з вулиці проходить через керамічний регенератор, зволожується та підігрівається до кімнатної температури за рахунок накопиченого у регенераторі тепла. Через 70 секунд, коли регенератор охолоджується, провітрювач знову перемикається на витягання повітря з приміщення, і цикл повторюється. У цьому режимі у разі встановлення двох провітрювачів вони працюють у протифазі. В той час, як один провітрювач нагнітає повітря, інший його витягує.

Провітрювачі обладнані датчиком вологості повітря та клемми для підключення зовнішнього аналогового датчика 0–10 В і зовнішнього нормально розімкнутого контакту (релейний датчик). При спрацюванні будь-якого із зазначених пристроїв провітрювач переходить на максимальну швидкість (Boost-режим).

Після повернення датчиків у вихідне положення запускається таймер затримки вимкнення Boost-режиму.

У відповідних розділах мобільного застосунку Vents Home можна налаштувати такі параметри роботи провітрювача:

- увімкнути або вимкнути датчик вологості, аналоговий датчик 0–10 В та релейний датчик;
- встановити поріг спрацювання датчика вологості та аналогового датчика 0–10 В;
- встановити тривалість затримки вимкнення Boost-режиму (за замовчуванням – 30 хв);
- встановити тривалість роботи за таймером першої швидкості («Нічний режим») (за замовчуванням – 8 годин);
- встановити тривалість роботи за таймером третьої швидкості (режим «Вечірка») (за замовчуванням – 4 години).

За необхідності в розділі «Розклад мобільного застосунку Vents Home» можна встановити різні швидкості роботи провітрювача в різні інтервали часу за днями тижня. Для коректної роботи тижневого розкладу необхідно правильно встановити поточну дату і час у розділі «Дата і час».

У разі одночасного задіявання декількох режимів роботи провітрювача, які виключають один одного, провітрювач обирає режим за таким пріоритетом:

1. Таймер «Нічний режим» або таймер режиму «Вечірка».
2. Standby.
3. Boost.
4. «Тижневий розклад».
5. Стандартний режим.

МОНТАЖ ТА ПІДГОТОВКА ДО РОБОТИ



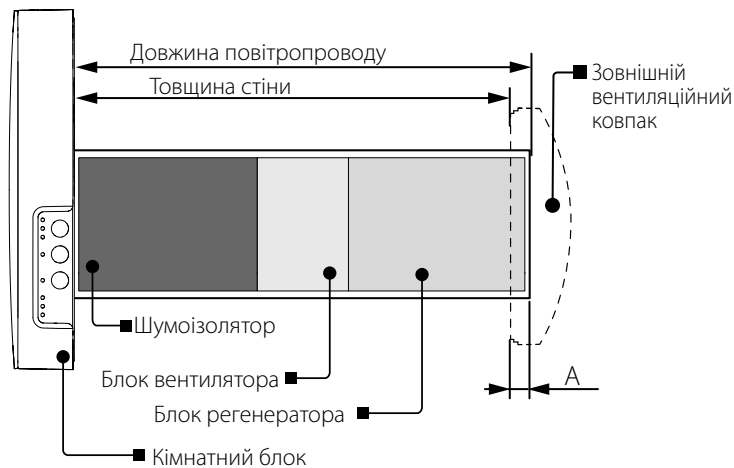
ПЕРЕД ВСТАНОВЛЕННЯМ ВИРОБУ УВАЖНО ОЗНАЙОМТЕСЯ З ПОСІБНИКОМ КОРИСТУВАЧА.
ПЕРЕД ВСТАНОВЛЕННЯМ ДОДАТКОВИХ ЗОВНІШНІХ ПРИСТРОЇВ ОЗНАЙОМТЕСЯ З ВІДПОВІДНИМИ ПОСІБНИКАМИ КОРИСТУВАЧА



НЕ ЗАКРИВАЙТЕ КІМНАТНИЙ БЛОК ВСТАНОВЛЕНОГО ВИРОБУ МАТЕРІАЛАМИ, ЯКІ НАКОПИЧУЮТЬ ПИЛ, НАПРИКЛАД, ШТОРАМИ, ГАРДИНАМИ ТОЩО, ОСКІЛЬКИ ЦЕ ПОРУШУЄ ЦИРКУЛЯЦІЮ ПОВІТРЯ У ПРИМІЩЕННІ

На рисунку нижче наведено схематичне розташування внутрішніх елементів провітрювача залежно від товщини стіни. Можливість монтажу провітрювача у стіні залежить від довжини внутрішніх елементів та необхідної величини виступу А. Довжина внутрішніх елементів, діаметр необхідного отвору та мінімальна товщина стіни, у якій може бути змонтований провітрювач за використання різних зовнішніх вентиляційних ковпаків, наведені у таблиці нижче.

Схема розташування вузлів провітрювача всередині стіни



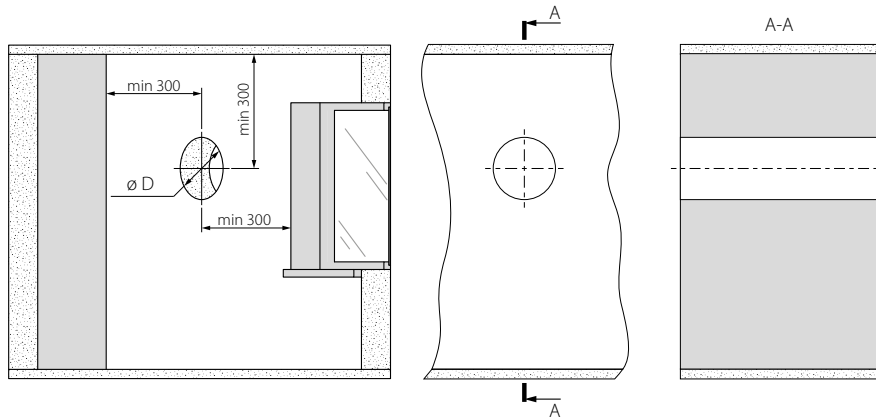
Довідкові розміри для монтажу провітрювачів

Діаметр отвору D, мм	180
Довжина картриджа або блоків вентилятора та регенератора, мм	295
Мінімально можлива товщина стіни за використання ковпаків АН, ЕН-14, ЕН-13, ЕН-17, МВВМ-160, мм	Від 285
Мінімально можлива товщина стіни за використання ковпака ЕН-2, мм	Від 185

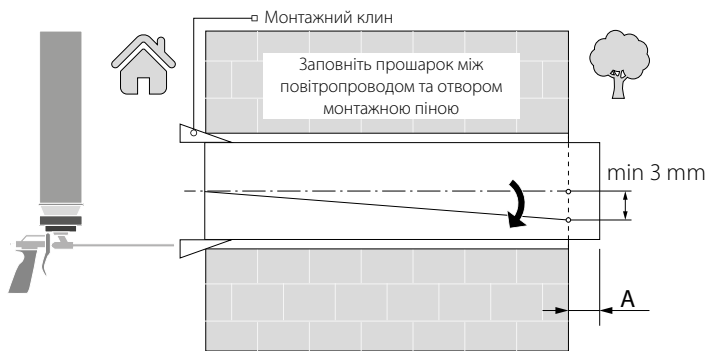
1. Підготуйте у зовнішній стіні приміщення наскрізний круглий отвір.

На рисунку нижче наведені рекомендовані мінімальні відстані від отвору до навколишніх об'єктів.

Діаметр отвору залежить від конкретної моделі провітрювача, відповідні значення наведені у таблиці.



2. Встановіть повітропровід у стіні. Для зручності монтажу використовуйте монтажні клини, які входять до комплекту постачання. Із зовнішнього боку стіни повітропровід повинен виступати на відстань А, необхідну для встановлення зовнішнього вентиляційного ковпака. Габаритні розміри зовнішнього вентиляційного ковпака, величина необхідного виступу повітропроводу за межі стіни А та порядок монтажу ковпака наведені у посібнику користувача на ковпак.



Під час монтажу повітряного каналу забезпечте нахил з боку вулиці мінімум на 3 мм донизу.

Обрізати повітропровід можна як попередньо розрахувавши необхідну довжину, так і після закріплення повітропроводу в стіні, при цьому необхідно мати доступ до зовнішньої частини стіни.

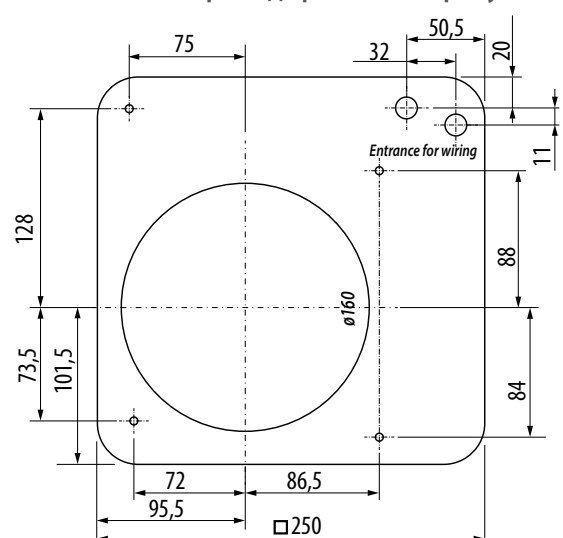
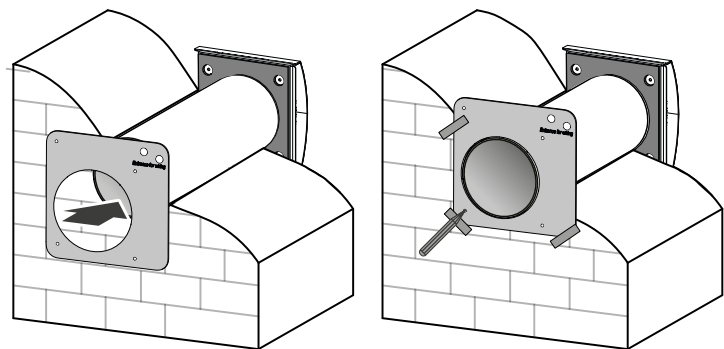
3. Встановіть зовнішній вентиляційний ковпак. Монтаж зовнішнього вентиляційного ковпака описаний у відповідному посібнику.

4. З боку приміщення наклейте картонний шаблон із комплекту постачання за допомогою клейкої стрічки. Великий отвір у шаблоні повинен бути співвісним із повітропроводом. Вирівняйте горизонтально шаблон за допомогою будівельного рівня.

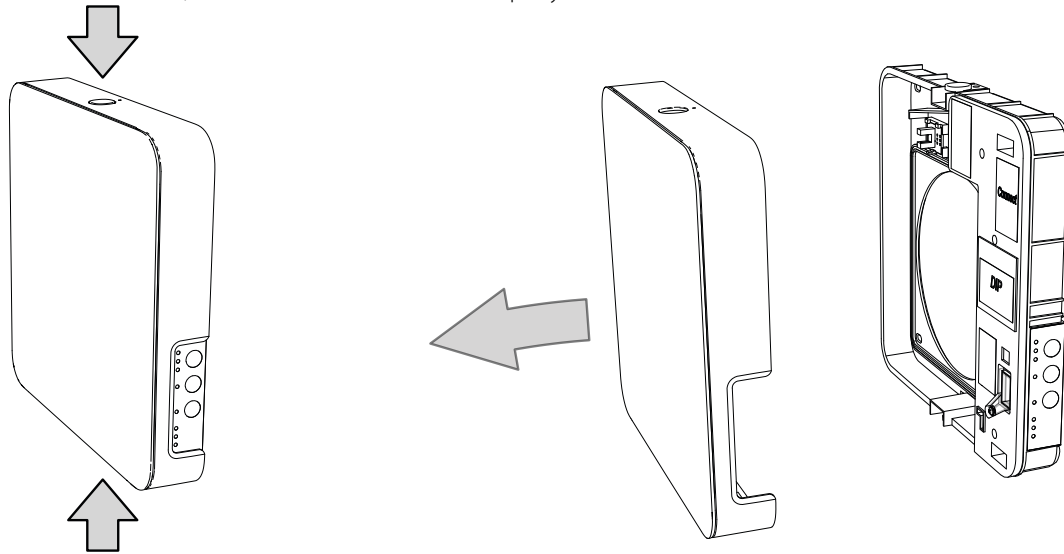
Після цього позначте отвори для встановлення дюбелів з монтажного комплекту кріплення та просвердліть отвори необхідної глибини.

Виведіть кабель живлення зі стіни у позначеному на шаблоні місці.

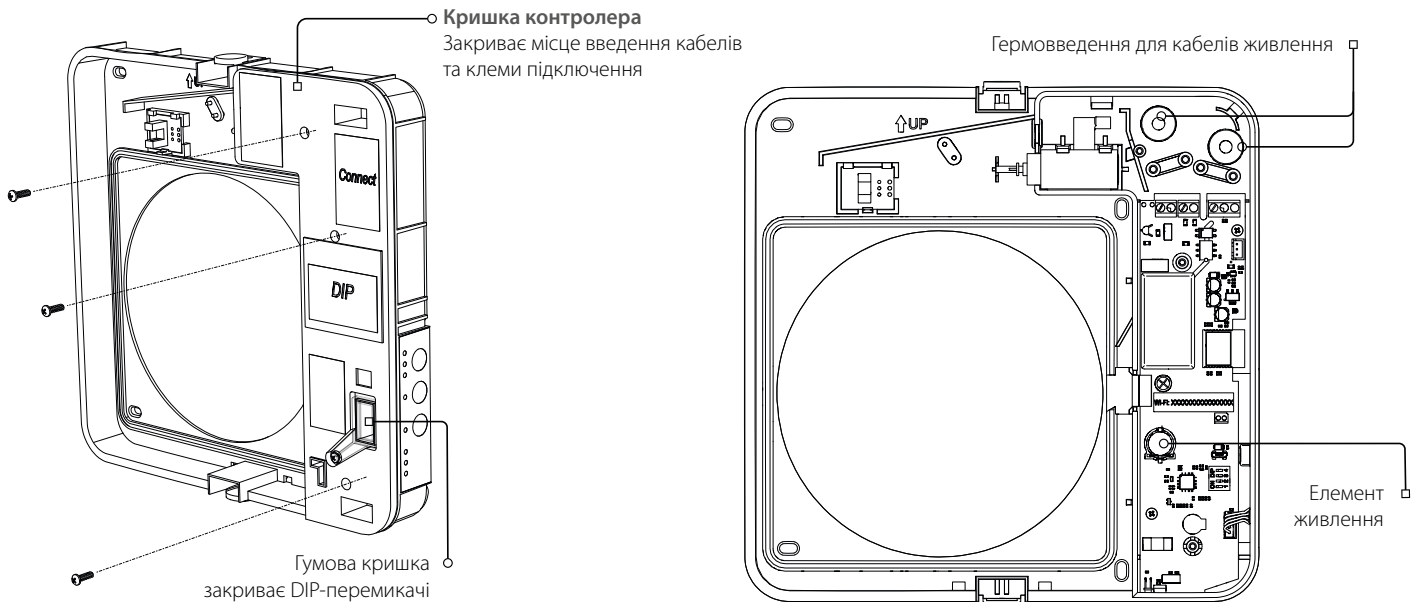
Розмітка отворів під кріплення виробу



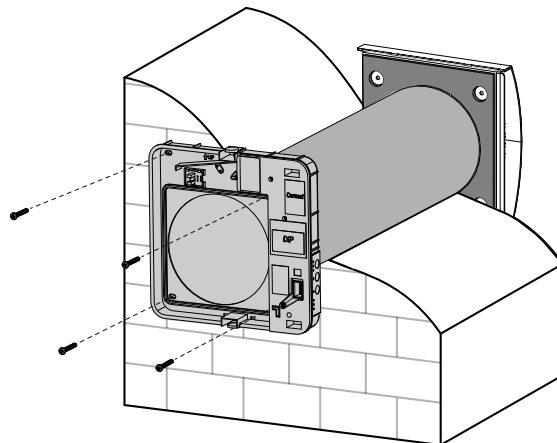
5. Відділіть лицьову панель кімнатного блока від тильної частини. Для цього одночасно натисніть на круглі кнопки у верхній та нижній частині кімнатного блока, як показано на лівій частині рисунка нижче.



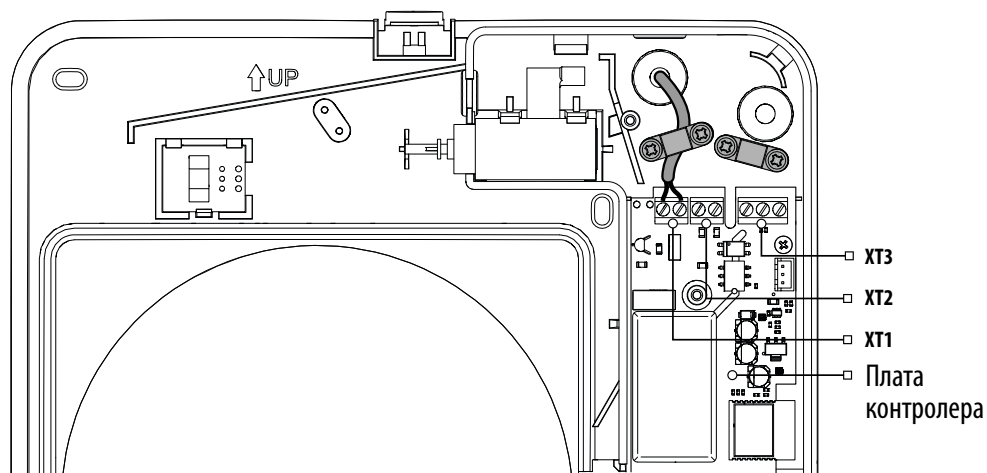
6. Відкрутіть три самонарізи, що втримують кришку контролера, для доступу до клем підключення. Проведіть дроти живлення крізь відповідні гермовведення.



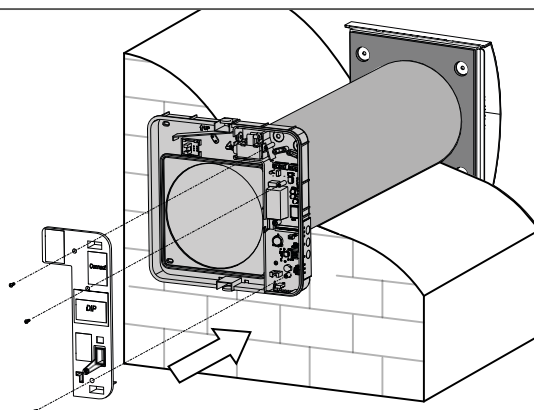
7. Закріпіть задню частину кімнатного блока на стіні за допомогою шурупів з монтажного комплекту кріплення провітрювача.



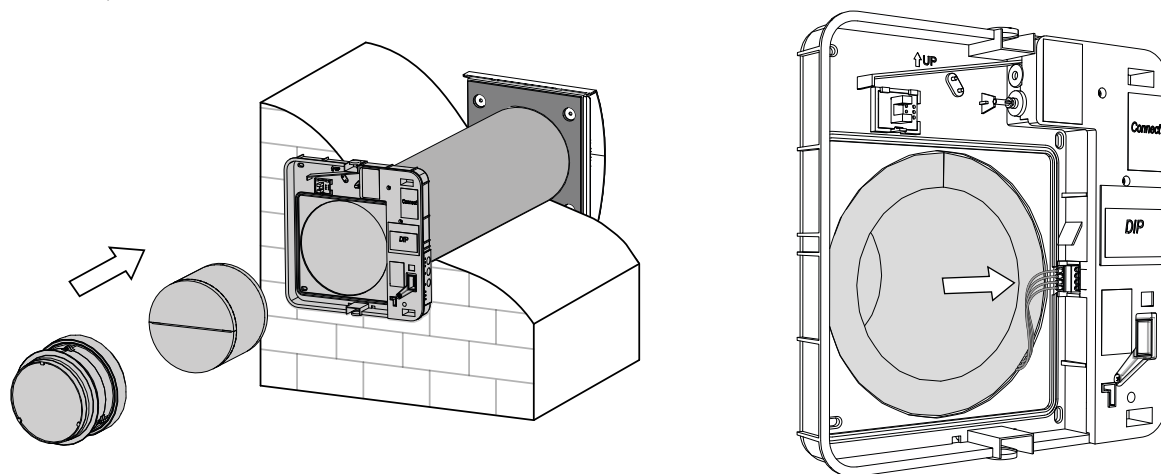
8. Заведіть кабель живлення, як це показано на рисунку, та під'єднайте провітрювач відповідно до схеми зовнішніх підключень у розділі «Підключення до електромережі». Закріпіть кабель живлення притисною планкою.



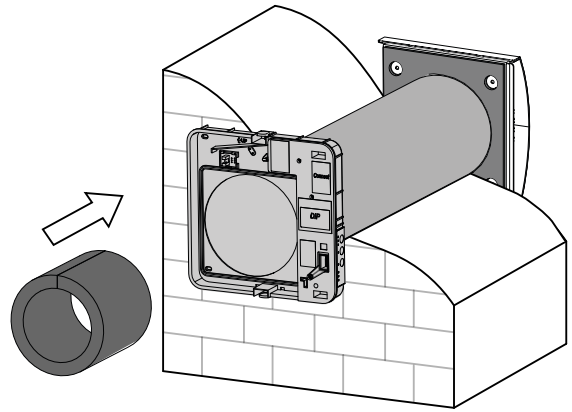
9. Після підключення встановіть на попереднє місце і зафіксуйте кришку контролера.



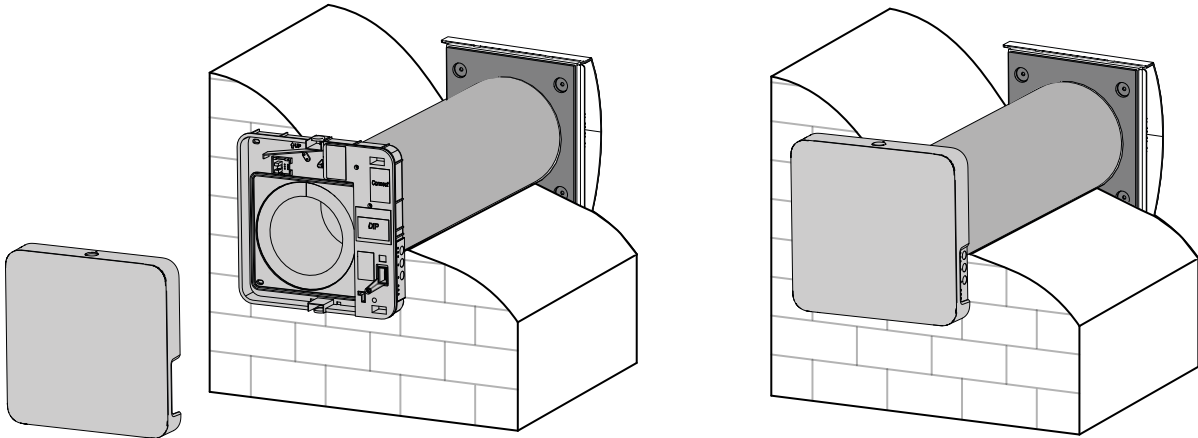
10. Встановіть блок вентилятора та блок регенератора у повітропровід, як це показано на рисунку нижче, та підключіть роз'єм до плати, як показано стрілкою.



11. Вставте шумоглушник у повітропровід. Для цього згорніть шумоізоляційний лист у рулон за діаметром повітропроводу захисним паперовим шаром назовні. Після цього вставте рулон у повітропровід до упору в картридж. Поставте позначку на рулоні по краю повітропроводу, витягніть його та відріжте зайву частину шумоізолятора. Підігнаний за довжиною шумоізолятор встановіть у повітропровід.



12. Встановіть лицьову панель кімнатного блока.



ПІДКЛЮЧЕННЯ ДО ЕЛЕКТРОМЕРЕЖІ

Провітрювач підключається до мережі змінного струму з напругою 100–240 В 50/60 Гц.

Підключіть провітрювач до мережі за допомогою ізольованих гнучких провідників (кабелів, дротів) загальним перерізом не менше ніж 0,5-0,75 мм² для кабелю живлення і 0,25 мм² для кабелів датчика. Вказана величина перерізу провідників є орієнтовною. Під час вибору необхідної величини перерізу дроту необхідно враховувати тип дроту, його максимально допустиме нагрівання, ізоляцію, довжину та спосіб прокладання.

Для всіх електричних підключень використовувати дроти з мідними жилами!

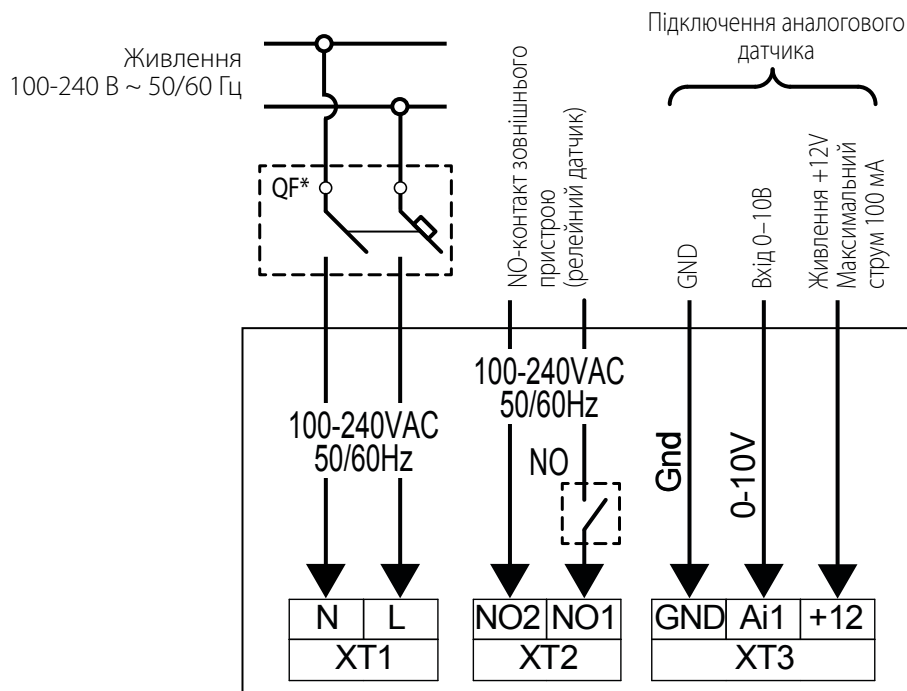
Провітрювач підключається на клемній колодці, встановленій на платі контролера, згідно з електричною схемою підключення та позначенням клем.

Підключення провітрювача до електромережі має проводитись через вбудований у стаціонарну мережу електропостачання автоматичний вимикач з електромагнітним розчеплювачем. Струм спрацювання автоматичного вимикача обирається на основі електричних характеристик, наведених на етикетці корпусу провітрювача. Конструкція провітрювача дозволяє підключити зовнішні пристрої з нормально розімкнутим контактом (NO-контактом), такі як зовнішній датчик CO₂, датчик вологості, вимикач та інші.

При замиканні NO-контакту зовнішнього пристрою провітрювач перейде на максимальну швидкість.

Також є змога підключити аналоговий датчик з вихідною напругою 0-10 В.

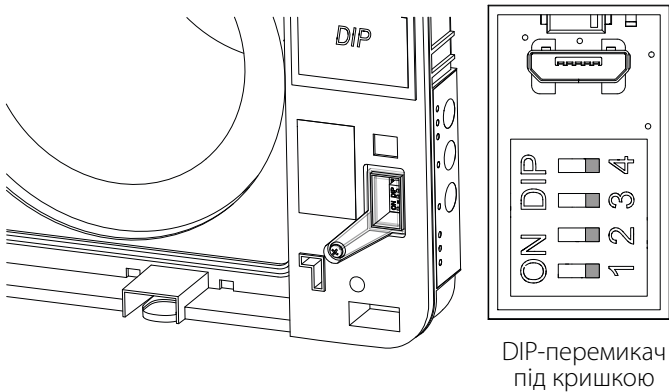
СХЕМА ЗОВНІШНІХ ПІДКЛЮЧЕНЬ



*Автоматичний вимикач не входить до комплекту постачання.

ПОПЕРЕДНЄ НАЛАШТУВАННЯ ПРОВІТРЮВАЧА



Перед початком експлуатації провітрювача проведіть його налаштування за допомогою DIP-перемикача, розташованого на платі контролера. Для доступу до DIP-перемикача зніміть фронтальну частину кімнатного блоку та підніміть гумову заглушку, яка закриває перемикач.





DIP-перемикач під кришкою

ПОЛОЖЕННЯ DIP-ПЕРЕМИКАЧА



Визначення ролі провітрювача під час роботи у групі

	↖	ON – ведений провітрювач (Slave).
	↗	OFF – керівний провітрювач (Master).



Налаштування режиму «Standby»

	↷	Min – у режимі «Standby» провітрювач працює на першій швидкості.
	↷	OFF – у режимі «Standby» провітрювач зупинено.

Налаштування напрямку обертання вентиляторів*

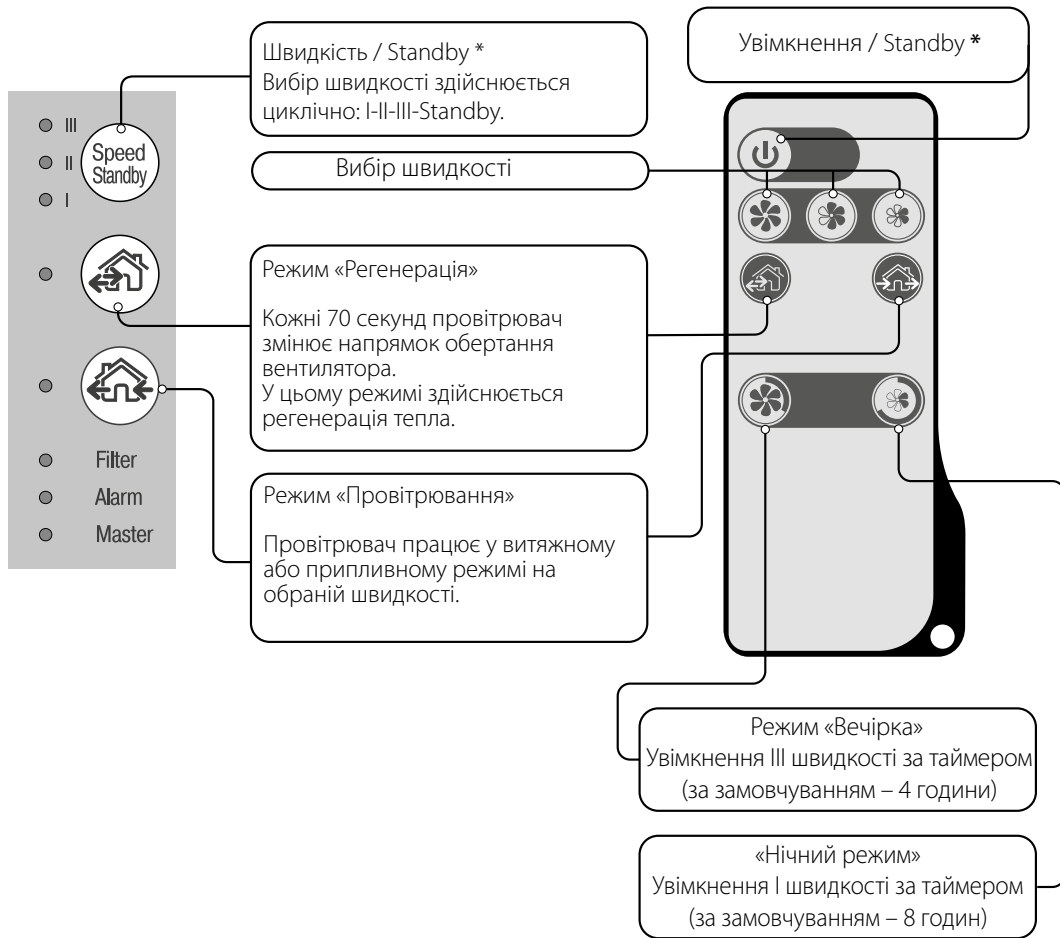
	↻	ON – у режимі «Провітрювання» провітрювач подає повітря до приміщення; у режимі «Регенерація» провітрювач починає роботу з фази припливу.
	↻	OFF – у режимі «Провітрювання» провітрювач витягує повітря з приміщення; у режимі «Регенерація» провітрювач починає роботу з фази витягання.

Відновлення заводських налаштувань

	↶	ON – відновить заводські налаштування. Для цього на працюючому провітрювачі переведіть перемикач у положення ON, після звукового сигналу переведіть перемикач у положення OFF.
	↶	OFF – стандартний режим роботи.

*Для формування оптимального режиму провітрювання приміщення рекомендовано використовувати або один, або парну кількість провітрювачів, об'єднаних у групу. Налаштування проводиться в такий спосіб, щоб впродовж кожного інтервалу роботи половина провітрювачів подавала повітря до приміщення, а друга половина витягувала повітря з приміщення.





На рисунку нижче показані кнопки керування на кімнатному блоці та пульті дистанційного керування з коротким описом їхнього функціонального призначення.



* Кнопка Standby не знеструмлює виріб, а тільки переводить його в режим очікування. Під час сервісного обслуговування обов'язково знеструмте виріб.








КЕРУВАННЯ ПРОВІТРЮВАЧЕМ ЗА ДОПОМОГОЮ КНОПОК НА КІМНАТНОМУ БЛОЦІ

У таблиці нижче наведено кнопки та індикатори на кімнатному блоці провітрювача з докладним описом їхнього призначення та функціональних можливостей.

	<p>Вибір швидкості провітрювача здійснюється циклічно: I-II-III-Standby. Усі провітрювачі, що поєднані в мережу, працюють зі швидкістю, заданою керівним провітрювачем.</p> <p>I – постійне світіння індикатора вказує на роботу провітрювача на першій швидкості. Миготіння індикатора вказує на роботу таймера у нічному режимі.</p> <p>I та II – постійне світіння індикаторів I та II вказує на роботу провітрювача на другій швидкості.</p> <p>I, II та III – постійне світіння індикаторів I, II та III вказує на роботу провітрювача на третій швидкості. Одночасне миготіння індикаторів I, II та III вказує на роботу таймера в режимі «Вечірка» або таймера затримки вимкнення Boost при спрацьовуванні підключених зовнішніх датчиків або вбудованого датчика вологості. Попереднє миготіння індикаторів I, II та III вказує на роботу провітрювача на встановленій користувачем швидкості, обраній у застосунку мобільного пристрою за допомогою повзунка ручного налаштування швидкості, або увімкнено режим «Тижневий розклад».</p>
	<p>Режим «Регенерація» Напрямок обертання вентилятора змінюється кожні 70 секунд. У цьому режимі здійснюється регенерація тепла. Щоб провітрювачі працювали у протифазі, змініть положення DIP-перемикача №3.</p>
	<p>Режим «Провітрювання» Провітрювач працює у витяжному або припливному режимі на обраній швидкості. Напрямок потоку повітря залежить від положення DIP-перемикача №3.</p>
<p>Відсутність світіння індикаторів кнопок «Регенерація» та «Провітрювання» вказує на те, що провітрювач примусово працює у режимі припливу. Цей режим можна увімкнути лише через застосунок на мобільному пристрої.</p>	
<p>Filter</p>	<p>Індикатор забрудненості фільтрів буде миготіти після закінчення 90 днів після встановлення картриджа. У такому разі замініть або очистьте фільтри (див. розділ «Технічне обслуговування»).</p> <p>Після заміни фільтрів обнулите таймер фільтрів за допомогою застосунку на мобільному пристрої або за допомогою натискання та утримання кнопки  на кімнатному блоці керівного провітрювача впродовж 5 секунд до звукового сигналу.</p>
<p>Alarm</p>	<p>Індикатор несправності. У разі виникнення несправностей на кімнатному блоці провітрювача буде постійно світитися або миготіти індикатор Alarm.</p> <p>Причини миготіння індикатора:</p> <ul style="list-style-type: none"> заряд батареї нижчий від допустимого; відсутність зв'язку керівного провітрювача з маршрутизатором; аварійне зупинення провітрювача. <p>Якщо експлуатуються декілька провітрювачів, об'єднаних у групу, то в разі аварійного зупинення провітрювача зупиняються усі провітрювачі, які входять до однієї групи (на несправному провітрювачі індикатор Alarm миготітиме, а інші провітрювачі будуть виділені безперервним світінням цього індикатора). За відсутності зв'язку керівного провітрювача з маршрутизатором впродовж 20 секунд і більше провітрювач перейде в режим Standby (миготіння індикатора Alarm), а ведені провітрювачі сигналізуватимуть про відсутність зв'язку з керівним провітрювачем (див. опис індикатора Master). Після поновлення зв'язку ведені провітрювачі автоматично синхронізуються з керівним провітрювачем.</p>
<p>Master</p>	<p>Постійне світіння індикатора вказує на керівний провітрювач у групі (Master).</p> <p>Миготіння індикатора вказує на те, що провітрювач є веденим, а також на відсутність зв'язку з керівним провітрювачем.</p> <p>Відсутність світіння індикатора вказує на те, що цей провітрювач є веденим та поєднаний із керівним провітрювачем (Master).</p>
<p>Одночасне миготіння усіх індикаторів на корпусі провітрювача вказує на режим Setup Mode.</p>	

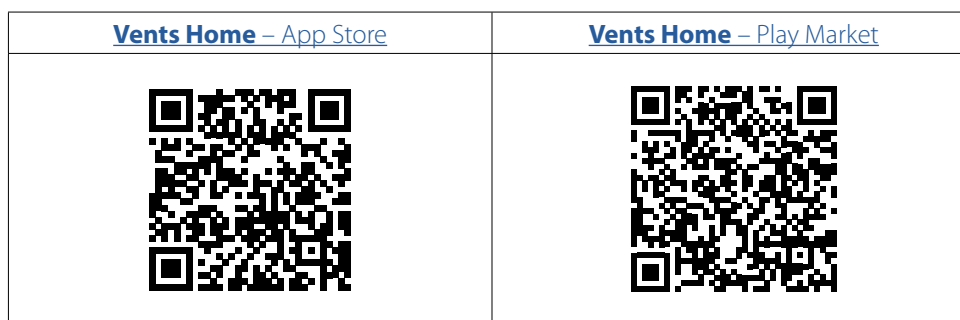
КЕРУВАННЯ ПРОВІТРЮВАЧЕМ ЗА ДОПОМОГОЮ ПУЛЬТА ДИСТАНЦІЙНОГО КЕРУВАННЯ

У таблиці нижче наведено кнопки на пульті дистанційного керування з докладним описом їхнього призначення та функціональних можливостей.

	Увімкнення / Standby. Режим Standby залежить від положення DIP-перемикача №2 (див. розділ «Положення DIP-перемикача»). Також цією кнопкою проводиться скидання аварії (Alarm) та вимкнення таймерів.
	Вибір швидкості провітрювача: III-II-I швидкості відповідно.
	Режим «Регенерація» Напрямок обертання вентилятора змінюється кожні 70 секунд. У цьому режимі здійснюється регенерація тепла. Напрямок повітря залежить від положення DIP-перемикача №3.
	Режим «Провітрювання» Провітрювач працює у витяжному або припливному режимі на обраній швидкості. Напрямок повітря залежить від положення DIP-перемикача №3.
	Кнопки керування таймером:  Режим «Вечірка» – таймер, який активує роботу провітрювача на III швидкості (за замовчуванням – 4 години. Час змінюється у разі налаштування провітрювача на мобільному пристрої).  Нічний режим – таймер, який активує роботу провітрювача на I швидкості (за замовчуванням – 8 годин). Час змінюється у разі налаштування провітрювача на мобільному пристрої. Після спливання встановленого часу провітрювач повертається до попередньої швидкості. Для деактивації таймера натисніть будь-яку кнопку встановлення швидкості або повторно – кнопку керування таймером.

КЕРУВАННЯ ПРОВІТРЮВАЧЕМ ЗА ДОПОМОГОЮ ЗАСТОСУНКУ VENTS HOME

Завантажте застосунок Vents Home та встановіть його на мобільному пристрої.



Провітрювач із заводськими налаштуваннями працює як точка доступу Wi-Fi з іменем FAN: + 16 символів ID-номера, вказаним на корпусі під лицьовою панеллю.

Пароль точки доступу Wi-Fi: 11111111.

Для підключення дотримуйтесь інструкцій у мобільному застосунку. У застосунку можна налаштувати провітрювач для підключення через домашню мережу Wi-Fi та через хмарний сервер.

КЕРУВАННЯ ПРОВІТРЮВАЧЕМ ЗА ДОПОМОГОЮ СИСТЕМИ «РОЗУМНИЙ ДІМ»

Підключення провітрювачів до системи «Розумний дім» проводиться відповідно до посібника користувача з підключення до системи «Розумний дім».

БЕЗДРОТОВЕ ОБ'ЄДНАННЯ ДЕКІЛЬКОХ ПРОВІТРЮВАЧІВ

Провітрювачі можуть бути об'єднані у групу, в якій один провітрювач виконуватиме роль провідного пристрою, а інші будуть підключені до нього в ролі ведених.

Якщо провітрювач є **керівним**, то ведені провітрювачі та мобільні пристрої приєднуються до нього за допомогою Wi-Fi. Керування керівним провітрювачем здійснюється з мобільного пристрою, дистанційного пульта керування або сенсорних кнопок на корпусі провітрювача. Сигнал керування автоматично передається веденим провітрювачам. У цьому режимі пристрій сприймає сигнали з датчиків (датчик вологості, зовнішній дискретний датчик, зовнішній аналоговий датчик 0-10 В) та переходить у відповідний режим роботи.

Якщо провітрювач є **веденим**, то він сприймає сигнали керування тільки від керівного провітрювача. Усі інші сигнали з інших пристроїв керування не сприймаються. Також у цьому режимі провітрювачі не реагують на сигнали від датчиків. За відсутності з'єднання з керівним провітрювачем понад 20 секунд провітрювач автоматично переходить до режиму **Standby**.

Робота за датчиками

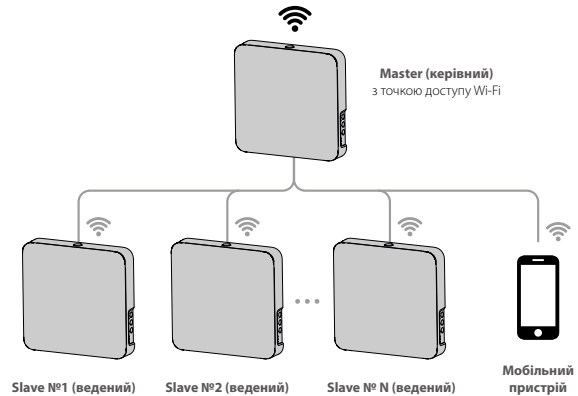
Провітрювачі реагують на сигнал від датчиків лише коли виконують роль керівних.

У разі спрацьовування будь-якого з датчиків на максимальну швидкість переходять усі провітрювачі у групі.

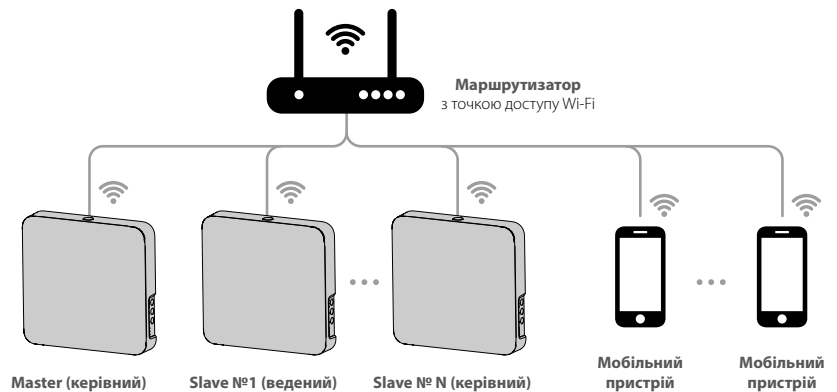
СХЕМИ БЕЗДРОТОВОГО ПІДКЛЮЧЕННЯ ПРОВІТРЮВАЧІВ
Схема підключення №1

Підключення до восьми пристроїв (ведених провітрювачів Slave або мобільних пристроїв) до керівного провітрювача Master, який має свою точку доступу.

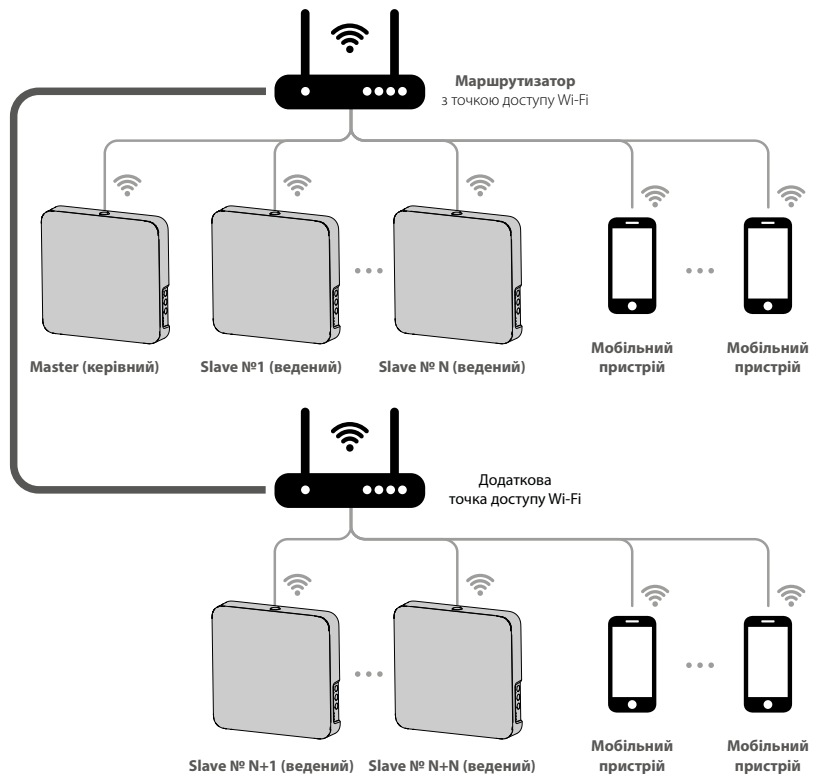
Якщо до керівного провітрювача (Master) з точкою доступу Wi-Fi підключені вісім ведених провітрювачів (Slave), то підключити мобільний пристрій неможливо!


Схема підключення №2


Керівні провітрювачі (Master), ведені провітрювачі (Slave) та мобільні пристрої підключаються до Wi-Fi точки доступу маршрутизатора. У цьому разі керівний провітрювач (Master) може працювати з кількістю (N) ведених провітрювачів (Slave), обмеженою технічними характеристиками маршрутизатора.




Якщо технічні характеристики маршрутизатора не дозволяють підключити необхідну кількість провітрювачів, можна використати додаткову точку доступу Wi-Fi для підключення інших провітрювачів. Також можна підключити до мережі маршрутизатора кілька керівних пристроїв (Master) для організації зонального керування.



СПЕЦІАЛЬНИЙ РЕЖИМ НАЛАШТУВАННЯ ПРОВІТРЮВАЧА

У разі втрати пароля Wi-Fi або пароля керівного провітрювача, а також у разі інших причин передбачено спеціальний режим налаштування. Для переходу до спеціального режиму налаштування натисніть та утримуйте кнопку **Провітрювання**  на корпусі провітрювача впродовж 5 секунд до звукового сигналу та початку миготіння усіх світлодіодів.

У такому режимі провітрювач перебуватиме впродовж 3 хвилин, після чого автоматично повернеться до попередніх налаштувань.

Для негайного виходу з режиму налаштувань повторно натисніть та утримуйте кнопку **Провітрювання**  на корпусі провітрювача впродовж 5 секунд до звукового сигналу та закінчення миготіння усіх світлодіодів.

У цьому режимі для керівного провітрювача доступні такі налаштування:

- Ім'я Wi-Fi: Setup Mode.
- Пароль Wi-Fi: 11111111.
- Пароль пристрою не враховується.




ПІД ЧАС НАЛАШТУВАННЯ З'ЄДНАННЯ ПРИСТРОЇВ НЕОБХІДНО, ЩОБ УСІ ВЕДЕНІ ПРОВІТРЮВАЧІ ПЕРЕБУВАЛИ В ЗОНІ ПОКРИТТЯ WI-FI КЕРІВНОГО ПРОВІТРЮВАЧА. ПІСЛЯ ЗМІНЕННЯ ПАРАМЕТРІВ WI-FI КЕРІВНОГО ПРОВІТРЮВАЧА ПРОВЕДІТЬ З'ЄДНАННЯ ПРОВІТРЮВАЧІВ ПОВТОРНО

З'ЄДНАННЯ КЕРІВНОГО ТА ВЕДЕНОГО ПРОВІТРЮВАЧІВ

Для створення групи провітрювачів, пов'язаних між собою як керівний та ведений, виконайте такі кроки:


- Встановіть DIP-перемикачі на кожному провітрювачі в положення, яке відповідає його ролі в групі (див. розділ «Положення DIP-перемикача»).
- Потім виконайте налаштування параметрів Wi-Fi провідного провітрювача, дотримуючись інструкцій у мобільному застосунку Vents Home.
- Переведіть керівний провітрювач у спеціальний режим, як зазначено вище, водночас усі світлодіоди на корпусі провітрювача почнуть миготіти. Проведіть таку саму процедуру з веденими провітрювачами та дочекайтеся, коли ведені провітрювачі подадуть звуковий сигнал і перестануть миготіти світлодіоди. Переведіть керівний пристрій у нормальний режим. Для цього

натисніть та утримуйте кнопку **Провітрювання**  до звукового сигналу та припинення миготіння світлодіодів.

Примітка: якщо до домашнього маршрутизатора підключено декілька точок доступу Wi-Fi і необхідно підключити частину провітрювачів до однієї точки доступу, а частину – до другої, тоді:

- Керівний пристрій підключіть до першої точки доступу Wi-Fi.
- Проведіть з'єднання з першою частиною керівних пристроїв.
- Керівний пристрій підключіть до другої точки доступу Wi-Fi.
- Проведіть з'єднання з другою частиною ведених пристроїв.

ЗАМІНА ЕЛЕМЕНТА ЖИВЛЕННЯ

Коли елемент живлення розрядиться, на корпусі пристрою миготітиме індикатор **Alarm**. Також у мобільному застосунку відобразиться індикатор попередження , у разі натискання на індикатор відобразиться повідомлення. Розряджений елемент живлення спричинить некоректну роботу тижневого розкладу. Заміну елемента живлення необхідно проводити у знеструмленому стані провітрювача. Після заміни елемента живлення необхідно заново налаштувати час і дату.

Елемент живлення міститься на платі керування. Для заміни знеструмте провітрювач, зніміть лицьову панель та кришку, яка закриває плату керування. Потім вийміть елемент живлення та встановіть новий.

Тип елемента живлення: **CR1220**.

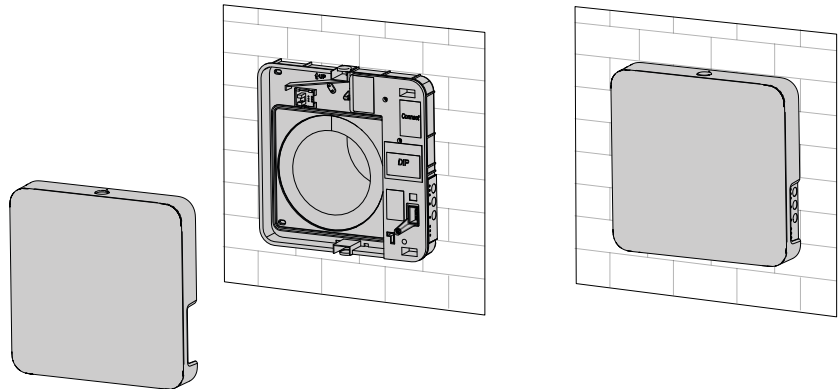
ТЕХНІЧНЕ ОБСЛУГОВУВАННЯ



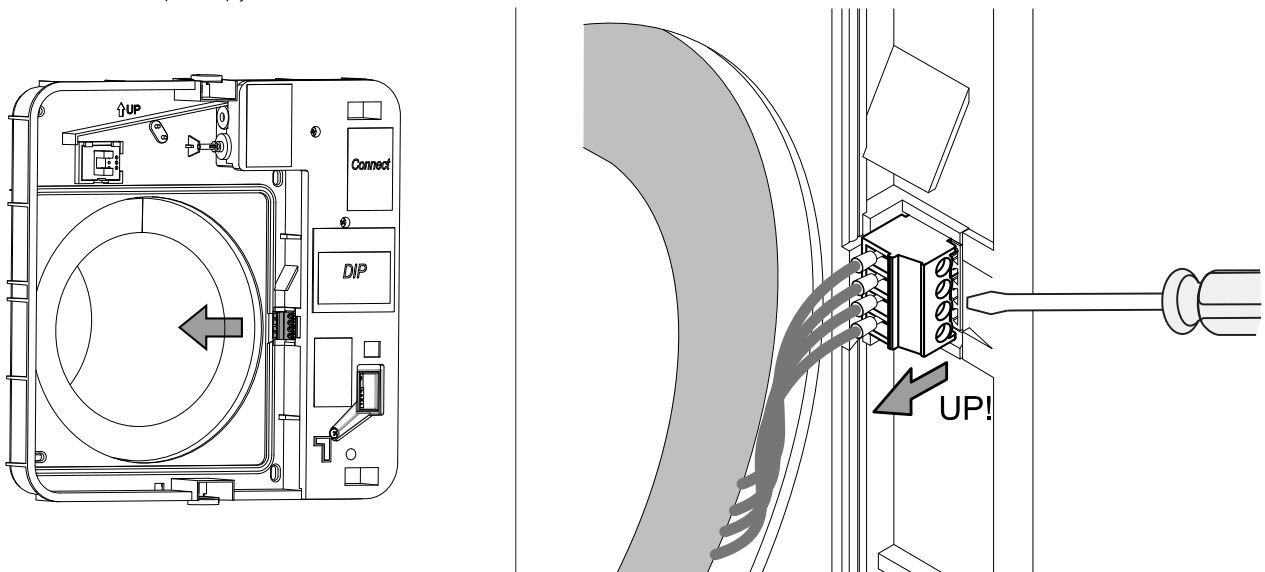
**ТЕХНІЧНЕ ОБСЛУГОВУВАННЯ ВИРОБУ ДОЗВОЛЕНЕ ЛИШЕ ПІСЛЯ ЙОГО
ВІДКЛЮЧЕННЯ ВІД МЕРЕЖІ ЕЛЕКТРОЖИВЛЕННЯ.
ПЕРЕКОНАЙТЕСЯ, ЩО ВИРІБ ВІДКЛЮЧЕНИЙ ВІД МЕРЕЖІ ЕЛЕКТРОЖИВЛЕННЯ
ПЕРЕД ВИДАЛЕННЯМ ЗАХИСТУ**

Технічне обслуговування провітрювача полягає в періодичному очищенні поверхонь від пилу, а також включає очищення та заміну фільтрів. Для доступу до основних вузлів, які обслуговуються, виконайте такі дії: зупиніть провітрювач з пульта дистанційного керування або за допомогою кнопок на кімнатному блоці, потім відключіть повністю електроживлення.

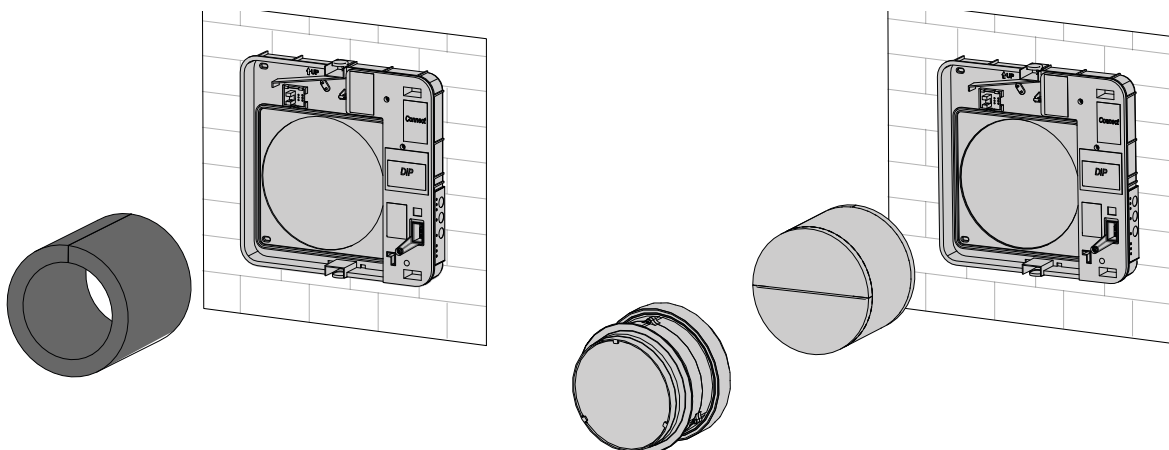
1. Зніміть лицьову частину кімнатного блока керування, як показано в п. 5 розділу «Монтаж та підготовка до роботи».



2. Витягніть роз'єм із плати керування. Під час виймання роз'єму не тягніть його за дроти, за необхідності підчепіть його плоскою викруткою відповідного розміру.



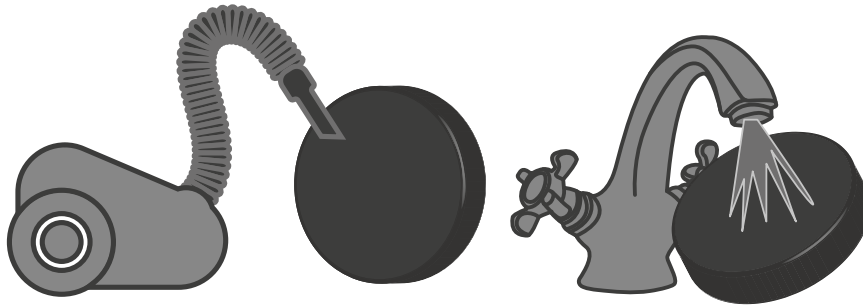
3. Вийміть з повітропроводу шумоізоляційний матеріал, потім витягніть блок вентилятора та блок регенератора.



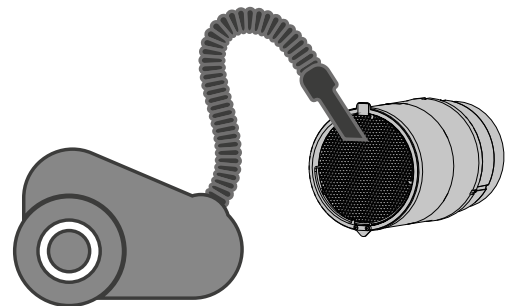
4. Очищуйте фільтри у міру їх забруднення. Після спливання встановленої кількості днів безперервної роботи на провітрювачі засвічується індикатор заміни фільтра (Filter).

Залежно від запиленості повітря тривалість роботи провітрювача до чергового очищення фільтрів може бути різною. Тривалість періоду увімкнення індикатора заміни фільтрів можна встановити за допомогою мобільного застосунку в діапазоні від 70 до 365 днів безперервної роботи (за замовчуванням встановлено рекомендоване виробником значення 90 днів).

- Обнулiть таймер фільтра за допомогою програми на мобільному пристрої або за допомогою кнопки на кімнатному блоці провітрювача, як зазначено в пункті **Filter** розділу **Керування провітрювачем за допомогою кнопок на кімнатному блоці**.
- Вимийте фільтри та залиште їх на просушування до повного висихання.
- Встановіть сухі фільтри на попереднє місце та складіть установку у зворотному порядку.
- Дозволено очищення за допомогою пилососа.
- Термін служби фільтра становить 3 роки.



- Навіть при регулярному техобслуговуванні фільтрів на регенераторі та вентиляторі можуть накопичуватися пилові відкладення.
- Для підтримання високої ефективності регенерації необхідно регулярно очищувати регенератор.
- Регенератор необхідно очищувати пилососом не рідше 1 разу на рік.



5. Заміна елемента живлення в пульті дистанційного керування (в міру необхідності).

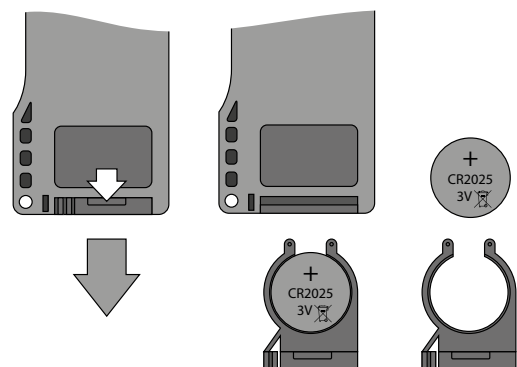
У разі тривалого використання пульта дистанційного керування потрібно замінити елемент живлення.

Відсутність реакції провітрювача на натискання кнопок на пульті дистанційного керування вказує на необхідність заміни елемента живлення.

Тип елемента живлення – CR2025.

Для заміни елемента живлення пульта дистанційного керування вийміть тримач із елементом живлення з нижньої частини пульта.

Замініть елемент живлення та вставте тримач з новим елементом живлення на попереднє місце.



МОЖЛИВІ НЕСПРАВНОСТІ ТА МЕТОДИ ЇХ УСУНЕННЯ

Несправність	Ймовірні причини	Спосіб усунення
При увімкненні провітрювача вентилятор не запускається.	Не підключена мережа електроживлення.	Переконайтеся, що мережа електроживлення підключена правильно, в іншому разі усуньте помилку підключення.
	Заклинив двигун, забруднені лопаті.	Вимкніть провітрювач. Усуньте причину заклинювання двигуна або крильчатки. Прочистьте лопаті. Увімкніть провітрювач.
Спрацювання автоматичного вимикача при увімкненні провітрювача.	Підвищене споживання електричного струму, викликане коротким замиканням в електричному колі.	Вимкніть провітрювач. Зверніться до продавця провітрювача.
Низька витрата повітря.	Низька встановлена швидкість вентилятора.	Встановіть вищу швидкість.
	Фільтри, вентилятор або регенератор засмічені.	Очистьте або замініть фільтр, очистіть вентилятор та регенератор.
Підвищений шум, вібрація.	Засмічена крильчатка.	Очистьте крильчатку.
	Послаблене затягнення гвинтових з'єднань корпусу провітрювача або зовнішнього вентиляційного ковпака.	Затягніть гвинтові з'єднання провітрювача або зовнішнього вентиляційного ковпака.

ПРАВИЛА ЗБЕРІГАННЯ ТА ТРАНСПОРТУВАННЯ

- Зберігати виріб потрібно в заводській упаковці у вентилятованому приміщенні за температури від +5 °C до +40 °C та відносної вологості не вище ніж 70 %.
- Наявність у повітрі випарів та домішок, що викликають корозію і порушують ізоляцію та герметичність з'єднань, не допускається.
- Для вантажно-розвантажувальних робіт використовуйте відповідну підйомну техніку для запобігання можливим пошкодженням виробу.
- Під час вантажно-розвантажувальних робіт виконуйте вимоги переміщень для цього типу вантажів.
- Транспортувати виріб дозволяється будь-яким видом транспорту за умови захисту виробу від атмосферних опадів та механічних пошкоджень. Транспортування виробу дозволене лише в робочому положенні.
- Завантаження та розвантаження проводити без різких поштовхів та ударів.
- Перед першим увімкненням після транспортування за низьких температур виріб необхідно витримати за температури експлуатації не менше ніж 3-4 години.

ГАРАНТІЇ ВИРОБНИКА

Виробник встановлює гарантійний строк виробу тривалістю 24 місяці з дати продажу виробу через роздрібну торговельну мережу за умови виконання користувачем правил транспортування, зберігання, монтажу та експлуатації виробу.

У разі появи порушень у роботі виробу з вини виробника впродовж гарантійного строку користувач має право на безкоштовне усунення недоліків виробу шляхом проведення виробником гарантійного ремонту.

Гарантійний ремонт полягає у виконанні робіт, пов'язаних із усуненням недоліків виробу, для забезпечення можливості використання такого виробу за призначенням впродовж гарантійного строку. Усунення недоліків здійснюється шляхом заміни або ремонту комплектувальних або окремої комплектувальної виробу.

Гарантійний ремонт не включає в себе:

- періодичне технічне обслуговування;
- монтаж/демонтаж виробу;
- налаштування виробу.

Для проведення гарантійного ремонту користувач повинен надати виріб, посібник користувача з позначкою про дату продажу та розрахунковий документ, який підтверджує факт купівлі.

Модель виробу має відповідати моделі, вказаній у посібнику користувача.

З питань гарантійного обслуговування на території України звертатися до офіційного представника виробника:

ПрАТ «Вентиляційні системи», м. Київ, вул. М. Коцюбинського, 1. Тел.: (044) 401-62-90, e-mail: service@vents.com.ua.

Ознайомитися з правилами пересилання для гарантійного ремонту можна на сайті:

<https://vents.ua/service-support/>

Гарантія виробника не поширюється на нижченаведені випадки:

- ненадання користувачем виробу в комплектності, зазначеній у посібнику користувача, в тому числі демонтаж користувачем складників виробу;
- невідповідність моделі, марки виробу даним, вказаним на упаковці виробу та в посібнику користувача;
- несвоєчасне технічне обслуговування виробу;
- наявність зовнішніх пошкоджень корпусу (пошкодженнями не вважаються зовнішні зміни виробу, необхідні для його монтажу) та внутрішніх вузлів виробу;
- внесення до конструкції виробу змін або доопрацювання виробу;
- заміна або використання вузлів, деталей та складників виробу, не передбачених виробником;
- використання виробу не за призначенням;
- порушення користувачем правил монтажу виробу;
- порушення користувачем правил керування виробом;
- підключення виробу до електричної мережі з напругою, відмінною від вказаної в посібнику користувача;
- вихід виробу з ладу внаслідок стрибків напруги в електричній мережі;
- проведення користувачем самостійного ремонту виробу;
- проведення ремонту виробу особами, не уповноваженими на це виробником;
- спливання гарантійного строку виробу;
- порушення користувачем встановлених правил перевезення виробу;
- порушення користувачем правил зберігання виробу;
- вчинення третіми особами протиправних дій щодо виробу;
- вихід виробу з ладу внаслідок виникнення обставин непереборної сили (пожежа, паводок, землетрус, війна, військові дії будь-якого характеру, блокада);
- відсутність пломб, якщо наявність таких передбачена посібником користувача;
- ненадання посібника користувача з позначкою про дату продажу виробу;
- відсутність розрахункового документа, який підтверджує факт купівлі виробу.



ДОТРИМУЙТЕСЯ ВИМОГ ЦЬОГО ПОСІБНИКА КОРИСТУВАЧА ДЛЯ ЗАБЕЗПЕЧЕННЯ ТРИВАЛОЇ БЕЗПЕРЕБІЙНОЇ РОБОТИ ВИРОБУ



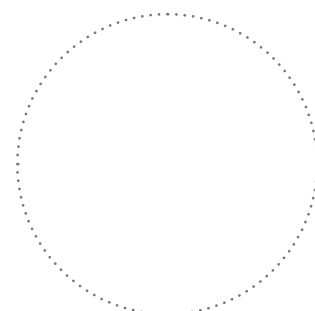
ГАРАНТІЙНІ ВИМОГИ КОРИСТУВАЧА РОЗГЛЯДАЮТЬСЯ ПІСЛЯ НАДАННЯ НИМ ВИРОБУ, ГАРАНТІЙНОГО ТАЛОНУ, РОЗРАХУНКОВОГО ДОКУМЕНТА Й ПОСІБНИКА КОРИСТУВАЧА З ПОЗНАЧКОЮ ПРО ДАТУ ПРОДАЖУ

СВІДОЦТВО ПРО ПРИЙМАННЯ

Тип виробу	Кімнатний реверсивний провітрювач із регенерацією енергії
Модель	
Серійний номер	
Дата випуску	
Клеймо приймачника	

ІНФОРМАЦІЯ ПРО ПРОДАВЦЯ

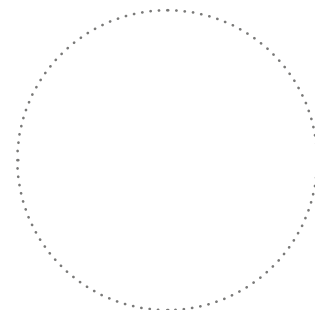
Назва магазину	
Адреса	
Телефон	
E-mail	
Дата покупки	
Виріб у повній комплектації з посібником користувача отримав, з умовами гарантії ознайомлений і погоджуюся.	
Підпис покупця	



Місце для печатки продавця

СВІДОЦТВО ПРО МОНТАЖ

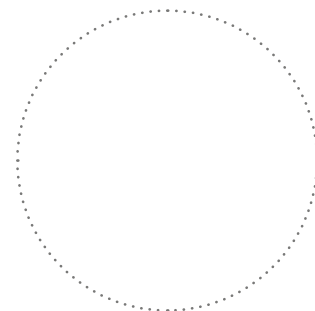
Виріб _____ встановлений та підключений до електричної мережі згідно з вимогами цього посібника користувача.	
Назва фірми	
Адреса	
Телефон	
ПІБ установника	
Дата монтажу:	Підпис:
Роботи з монтажу виробу відповідають вимогам усіх застосованих місцевих і національних будівельних, електричних та технічних норм і стандартів. Зауважень до роботи виробу не маю.	
Підпис:	



Місце для печатки установника

ГАРАНТІЙНИЙ ТАЛОН

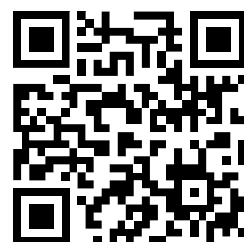
Тип виробу	Кімнатний реверсивний провітрювач із регенерацією енергії
Модель	
Серійний номер	
Дата випуску	
Дата купівлі	
Гарантійний термін	
Продавець	



Місце для печатки продавця



Виготовлено: ТОВ «ВЕНТИЛЯЦІЙНІ СИСТЕМИ»,
м. Боярка, вул. Соборності, 36



V302UA-01