

ПОСІБНИК КОРИСТУВАЧА

ТвінФреш Експерт РВ1-50 В.2

ТвінФреш Експерт РВ1-50С1 В.2

ТвінФреш Експерт РВ1-85 В.2

ТвінФреш Експерт РВ1-100 В.2

ТвінФреш Експерт РВ1-100С1 В.2

ТвінФреш Експерт Дуо РВ1-30 В.2

ТвінФреш Експерт РМВ1-50 В.2

ТвінФреш Експерт РМВ1-50С1 В.2

ТвінФреш Експерт РМВ1-85 В.2

ТвінФреш Експерт РМВ1-100 В.2

ТвінФреш Експерт РМВ1-100С1 В.2



Кімнатний реверсивний провітрювач із регенерацією енергії

ЗМІСТ

Вимоги безпеки.....	2
Призначення.....	4
Комплект постачання.....	4
Структура умовного позначення.....	4
Технічні характеристики.....	5
Будова та принцип роботи.....	6
Монтаж та підготовка до роботи.....	9
Підключення до електромережі.....	12
Технічне обслуговування.....	20
Правила зберігання та транспортування.....	22
Гарантії виробника.....	23
Свідоцтво про приймання.....	27
Інформація про продавця.....	27
Свідоцтво про монтаж.....	27
Гарантійний талон.....	27

Цей посібник користувача є основним експлуатаційним документом, призначеним для ознайомлення технічного, обслуговуючого та експлуатуючого персоналу.

Посібник користувача містить відомості про призначення, склад, принцип роботи, конструкцію та монтаж виробу (-ів) ТвінФреш Експерт (Дуо) P(M)B1-30/50/85/100(C1) B.2, а також усіх його (їх) модифікацій.

Технічний і обслуговуючий персонал повинен мати теоретичну та практичну підготовку в галузі систем вентиляції та виконувати роботи згідно з правилами охорони праці й будівельними нормами та стандартами, що діють на території держави.

ВИМОГИ БЕЗПЕКИ

Пристрій не призначений для використання особами (включно з дітьми) зі зниженими фізичними, сенсорними або розумовими здібностями за відсутності у них життєвого досвіду або знань, якщо вони не перебувають під наглядом або не проінструктовані про використання пристрою особою, відповідальною за їхню безпеку.

Діти повинні перебувати під наглядом дорослих для недопущення ігор з пристроєм.

Цим виробом можуть користуватися діти 8 років і старше, а також особи з обмеженими фізичними, сенсорними або розумовими здібностями або з недостатнім досвідом та знаннями за умови, що вони при цьому перебувають під наглядом або проінструктовані щодо безпечного використання виробу та визнають можливі ризики.

Очищення та обслуговування не повинні виконувати діти без нагляду.

Дітям забороняється гратися з виробом.

Підключення до електромережі необхідно здійснювати через засіб вимкнення, який має розрив контактів на всіх полюсах, що забезпечує повне вимкнення за умов перенапруги категорії III, вбудований у стаціонарну проводку відповідно до правил улаштування електроустановок.

У разі пошкодження кабелю живлення задля уникнення небезпеки його заміну повинні проводити виробник, сервісна служба або подібний кваліфікований персонал.

Переконайтеся, що пристрій відключений від мережі живлення перед видаленням захисту. Має бути вжито запобіжних заходів для уникнення зворотного потоку газів до приміщення з відкритих димоходів або приладів, що спалюють паливо.

Усі роботи, описані в цьому посібнику, повинні бути виконані досвідченими фахівцями, які пройшли навчання та практику зі встановлення, монтажу, підключення до електромережі та технічного обслуговування вентиляційних установок.

Не намагайтеся самостійно встановлювати виріб, підключати до електромережі та здійснювати технічне обслуговування. Це небезпечно і неможливо без спеціальних знань.

Перед проведенням будь-яких робіт необхідно вимкнути мережу електроживлення.

Під час монтажу та експлуатації виробу повинні виконуватися вимоги посібника, а також вимоги всіх застосованих місцевих і національних будівельних, електричних та технічних норм і стандартів.

Усі дії, пов'язані з підключенням, налаштуванням, обслуговуванням та ремонтом виробу, проводити лише при знятій напрузі мережі.

Підключення виробу до мережі повинен здійснювати кваліфікований електрик який має право самостійної роботи на електроустановках з напругою електроживлення до 1000 В, після вивчення цього посібника користувача.

Перед встановленням виробу переконайтеся у відсутності пошкоджень крильчатки, корпусу, решітки, а також у відсутності в корпусі виробу сторонніх предметів, які можуть пошкодити лопаті крильчатки.

Під час монтажу виробу не допускайте стискання корпусу! Деформація корпусу може призвести до заклинювання крильчатки та підвищеного шуму.

Забороняється використовувати виріб не за призначенням та здійснювати будь-які модифікації чи дороблення.

Не допускається піддавати виріб несприятливим атмосферним впливам (дощ, сонце і т. ін.). Переміщуване в системі повітря не повинне містити пилю, твердих домішок, а також липких речовин та волокнистих матеріалів.

Забороняється використовувати виріб у легкозаймистому або вибухонебезпечному середовищі, яке містить, наприклад, випари спирту, бензину, інсектицидів.

Не закривайте і не загороджуйте всмоктувальний та випускний отвори виробу, щоб не перешкоджати оптимальному потоку повітря.

Не сідайте на виріб та не кладіть на нього будь-які предмети.

Інформація, наведена в цьому посібнику, є чинною на момент підготування документа. У зв'язку з безперервним розвитком продукції компанія залишає за собою право в будь-який час вносити зміни до технічних характеристик, конструкції або комплектації виробу.

Ніколи не торкайтеся виробу мокрими або вологими руками;
ніколи не торкайтеся виробу, будучи босоніж.

ПЕРЕД МОНТАЖЕМ ДОДАТКОВИХ ЗОВНІШНІХ ПРИСТРОЇВ ОЗНАЙОМТЕСЯ З ВІДПОВІДНИМИ ПОСІБНИКАМИ КОРИСТУВАЧА.



**ПІСЛЯ ЗАКІНЧЕННЯ ЕКСПЛУАТАЦІЇ ВИРІБ ПІДЛЯГАЄ ОКРЕМІЙ
УТИЛІЗАЦІЇ.**

**НЕ УТИЛІЗУЙТЕ ВИРІБ РАЗОМ ІЗ
НЕВІДСОРТОВАНИМИ ПОБУТОВИМИ ВІДХОДАМИ**

ПРИЗНАЧЕННЯ

Провітрювач призначений для створення постійного повітрообміну в квартирах, приватних будинках, готелях, кафе та інших побутових і громадських приміщеннях. Провітрювач обладнаний регенератором, призначеним для забезпечення подавання до приміщення очищеного свіжого повітря, нагрітого за рахунок регенерації тепла, яке міститься у витяжному відпрацьованому повітрі.

Провітрювач призначений для монтажу на зовнішніх стінах.

Провітрювач розрахований на тривалу роботу без відключення від мережі електроживлення.

КОМПЛЕКТ ПОСТАЧАННЯ

Найменування	Кількість	
	ТвінФреш Експерт	ТвінФреш Експерт Дуо
Кімнатний блок провітрювача	1 шт.	1 шт.
Повітропровід	1 шт.	1 шт.
Розділювач потоку повітря	-	3-6 шт.
Шумоглушник	1 шт.	-
Картридж у зборі	1 шт.	1 шт.
Зовнішній вентиляційний ковпак	1 шт.	1 шт.
Пульт дистанційного керування	1 шт.	1 шт.
Картонний шаблон	1 шт.	1 шт.
Монтажне кріплення	2 уп.	2 уп.
Пінопластові клини	1 комплект	1 комплект
Посібник користувача	1 шт.	1 шт.
Посібник з монтажу ковпака	1 шт.	1 шт.
Пакувальний ящик	1 шт.	1 шт.

СТРУКТУРА УМОВНОГО ПОЗНАЧЕННЯ

ТвінФреш Експерт Р М В 1 -50 С1 Л -2 В.2

Версія виробу

В.2 – з керуванням через Wi-Fi, без необхідності підключення до ПК

Модель зовнішнього ковпака

Довжина повітропроводу

_ – 500 мм

Л – 700 мм

Л035 – 350 мм

Л10 – 1000 мм

Модифікація регенератора

_ – стандартний регенератор завдовжки 150 мм

С1 – вкорочений регенератор завдовжки 100 мм

Номинальна продуктивність, м³/год

Модифікація лицьової панелі

1 – плоска лицьова панель

Тип автоматики

В – з'єднання провітрювачів за допомогою Wi-Fi

Наявність захисних жалюзі

_ – модель укомплектована автоматичними захисними жалюзі

М – модель без автоматичних жалюзі, з ручним блокуванням повітряного потоку

Форма перерізу повітропроводу

Р – кругла

Серія провітрювача

Експерт – серія реверсивних провітрювачів з односпрямованим рухом повітря

Експерт Дуо – серія провітрювачів із зустрічним рухом повітря

ТЕХНІЧНІ ХАРАКТЕРИСТИКИ

Температура у приміщенні, де встановлений кімнатний блок провітрювача, повинна бути у діапазоні від +1 °С до +40 °С та рівень відносної вологості повітря до 80 % (без конденсації вологи).

Якщо умови використання провітрювача виходять за межі зазначених обмежень, вимкніть провітрювач.

Забезпечте надходження свіжого повітря через вікна.

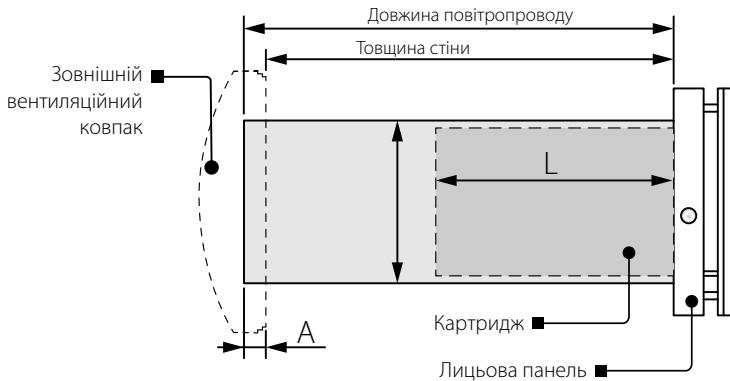
Температура повітря, яке переміщується, повинна бути у діапазоні від -15 °С до +40 °С.

За типом захисту від ураження електричним струмом провітрювач належить до пристроїв класу II згідно з ДСТУ 12.2.007.0-75.

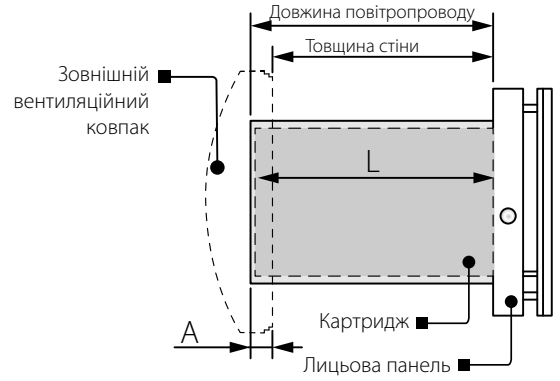
Тип захисту від доступу до небезпечних частин та проникнення води – IP24.

Конструкція провітрювача постійно вдосконалюється, тому деякі моделі можуть відрізнятися від описаних у цьому посібнику.

Товщина стіни більша від мінімальної



Товщина стіни дорівнює мінімальній



A – виступ повітропроводу за межі стіни, залежить від типу використовуваного зовнішнього ковпака.

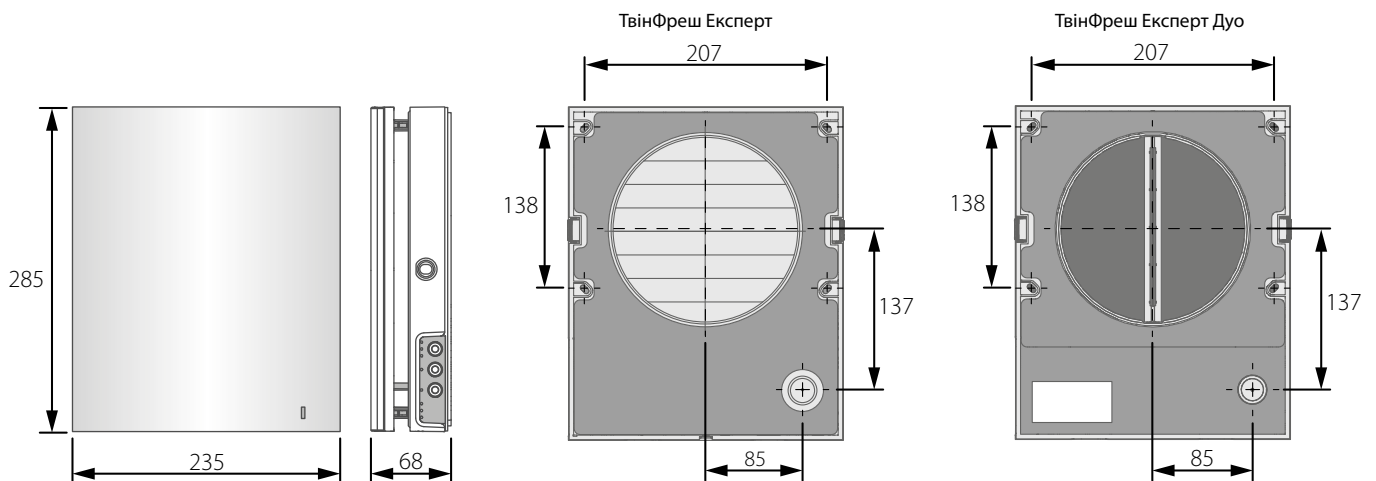
L – довжина картриджа, залежить від моделі провітрювача.

Довжина повітропроводу та модель ковпака з комплекту постачання залежать від моделі провітрювача (див. «Структура умовного позначення»).

Габаритні та приєднувальні розміри зовнішнього вентиляційного ковпака, величина виступу за межі стіни A, а також порядок монтажу ковпака наведені у посібнику на ковпак.

Модель провітрювача	L, мм
ТвінФреш Експерт P(M)V1-50/85 B.2	250
ТвінФреш Експерт P(M)V1-50C1 B.2	220
ТвінФреш Експерт P(M)V1-100 B.2	355
ТвінФреш Експерт P(M)V1-100C1 B.2	310
ТвінФреш Експерт Дуо PB1-30 B.2	280

Габаритні розміри передньої панелі зазначені нижче.



Технічні характеристики Wi-Fi

Стандарт	IEEE 802,11, b/g/n
Частотний діапазон, ГГц	2,4
Потужність передавання, мВт (дБм)	100(+20)
Мережа	DHCP
WLAN-безпека	WPA, WPA2

Технічні характеристики конкретної моделі вказані на етикетці корпусу провітрювача.



БУДОВА ТА ПРИНЦИП РОБОТИ

Провітрювач складається з кімнатного блоку з декоративною передньою панеллю, картриджа, повітропроводу з шумоізолятором, а також зовнішнього вентиляційного ковпака.

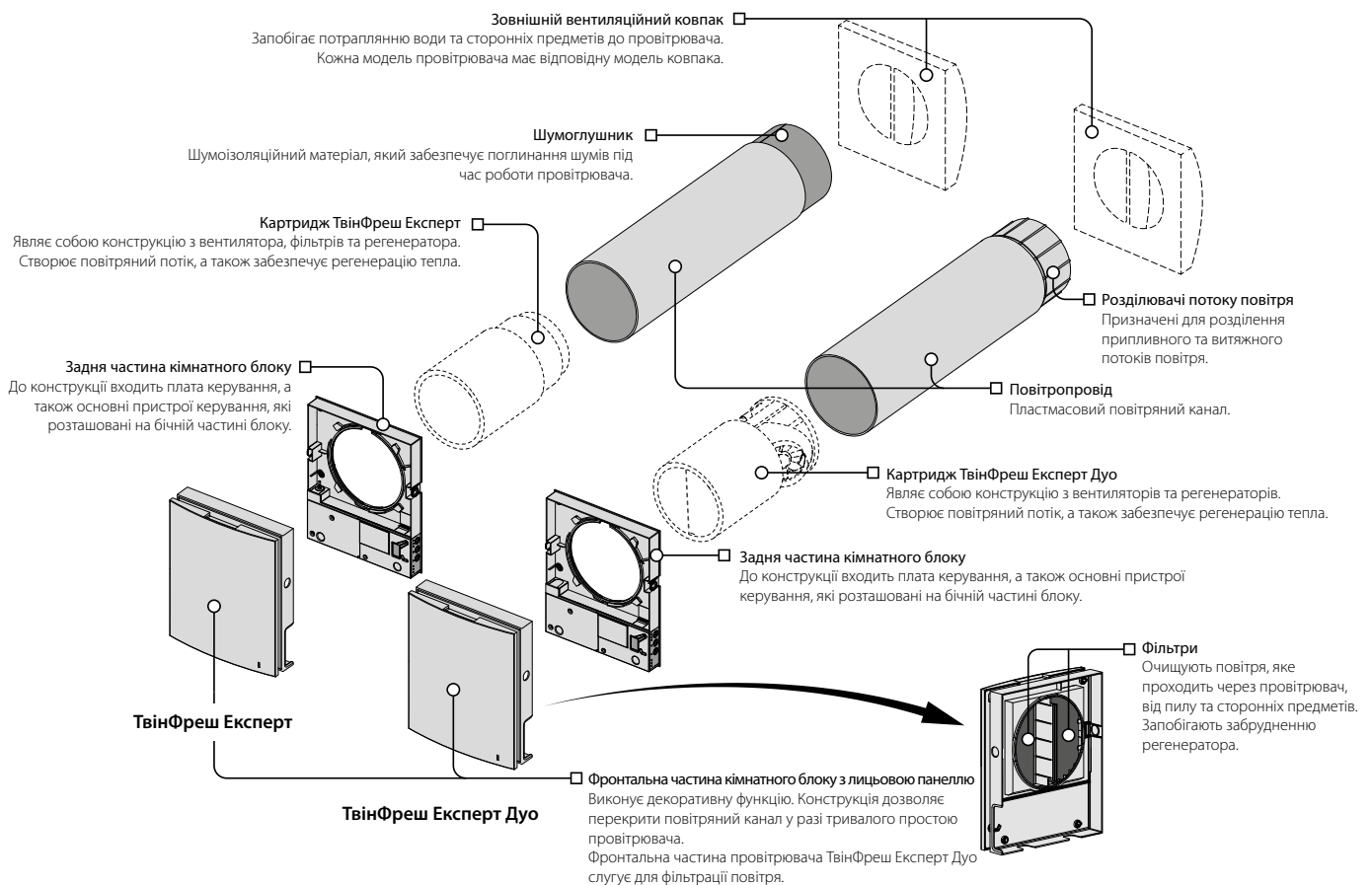
Основною функціональною частиною провітрювача є картридж. До складу картриджа входять вентилятори, регенератор та два фільтри, які забезпечують грубе очищення повітря, а також запобігають проникненню пилу та сторонніх предметів до регенератора та вентилятора.

У кімнатному блоці передбачені захисні жалюзі, які при вимиканні провітрювача зачиняються та запобігають появі зворотного потоку повітря і тим самим – виникненню протягів.

У моделі **ТвінФреш Експерт Дуо** є набір розділювачів потоків повітря та конструкція зовнішнього ковпака, яка забезпечує напрямок потоків витяжного та припливного повітря у різні боки.

З боку вулиці передбачено зовнішній вентиляційний ковпак, який запобігає прямому потраплянню води та великих предметів до провітрювача.

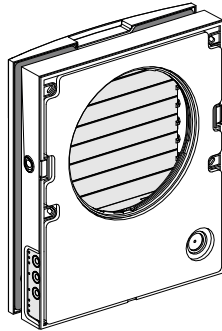
БУДОВА ПРОВІТРЮВАЧА



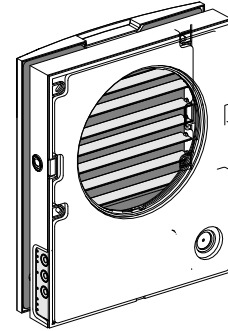
ПРИНЦИП РОБОТИ ЖАЛЮЗІ ПРОВІТРЮВАЧІВ СЕРІЇ ТвінФреш Експерт РВ1

Кімнатний блок провітрювачів ТвінФреш Експерт РВ1 оснащено автоматичними жалюзі. Під час роботи провітрювача жалюзі відкриваються, і повітряний потік безперешкодно проходить крізь провітрювач. При вимиканні жалюзі закриваються впродовж 2 хвилин.

Жалюзі закриті



Жалюзі відкриті

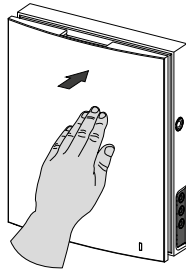


ПЕРЕКРИВАННЯ ПОВІТРЯНОГО ПОТОКУ ТвінФреш Експерт

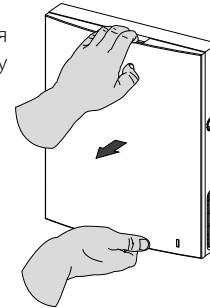
Щоб перекрити повітряний канал, акуратно натисніть на передню панель до повного перекриття повітропроводу. Вентилятор провітрювача автоматично вимикається. При цьому функціональні можливості провітрювача залишаються попередніми.

Щоб відкрити повітряний канал, потягніть передню панель на себе за спеціальні заглиблення. При цьому вентилятор провітрювача автоматично вмикається на ту швидкість, яка встановлена поточним режимом провітрювача.

Перекриття повітропроводу



Відкриття повітропроводу



На передній панелі розташований світловий індикатор роботи провітрювача. Темної пори доби інтенсивність світіння індикатора зменшується автоматично.

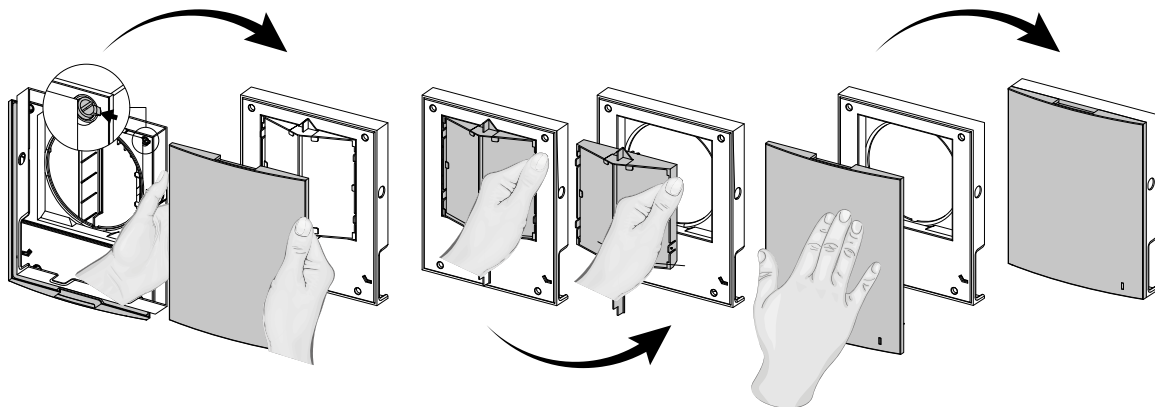
ПЕРЕКРИВАННЯ ПОВІТРЯНОГО ПОТОКУ ТвінФреш Експерт Дуо

Щоб перекрити повітряний канал, відокремте фронтальну частину кімнатного блоку від задньої, натиснувши на бічні зачіпки.

Потім акуратно відстібніть зачіпки та відокремте передню частину фронтальної панелі. Витягніть розділювач потоку повітря з фільтрами, потягнувши його за один із бічних фіксаторів. Вставте передню частину фронтальної панелі та акуратно натисніть на неї до повного перекриття каналу.

Вентилятор провітрювача автоматично вимикається. При цьому функціональні можливості провітрювача залишаються попередніми.

Відкриття повітряного каналу здійснюється у зворотному порядку. При цьому вентилятор провітрювача автоматично вмикається на ту швидкість, яка встановлена поточним режимом провітрювача.



На передній панелі розташований світловий індикатор роботи провітрювача. Темної пори доби інтенсивність світіння індикатора зменшується автоматично.

РЕЖИМИ РОБОТИ ПРОВІТРЮВАЧА

ТвінФреш Експерт	ТвінФреш Експерт Дуо
<p>Провітрювання – провітрювач витягує та нагнітає повітря на обраній швидкості. У цьому режимі під час роботи провітрювачів у групі одні з них нагнітають повітря, а інші витягують залежно від положення DIP-перемикача №3 (див. розділ «Положення DIP-перемикача»).</p> <p>Приплив (доступно тільки з мобільного пристрою) – всі провітрювачі у групі нагнітають повітря незалежно від положення DIP-перемикача №3 (див. розділ «Положення DIP-перемикачів»).</p> <p>Регенерація – провітрювач працює в реверсивному режимі з регенерацією тепла та вологи, при цьому він циклічно змінює напрямок руху потоку повітря.</p> <ul style="list-style-type: none"> • I інтервал. Тепле забруднене повітря витягується з приміщення і проходить через керамічний регенератор, який поступово нагрівається та звожується. Через 70 секунд після початку нагрівання керамічного регенератора провітрювач перемикається на нагнітання повітря до приміщення. • II інтервал. Свіже холодне повітря з вулиці проходить через керамічний регенератор, звожується та підігрівається за рахунок накопиченого в регенераторі тепла. Через 70 секунд, коли регенератор охолоджується, провітрювач знову перемикається на витягання повітря з приміщення, і цикл повторюється. У цьому режимі у разі встановлення двох провітрювачів вони працюють у протифазі. В той час, як один провітрювач нагнітає повітря, інший його витягує. <p>Boost – провітрювач перемкнеться на максимальну швидкість, не змінюючи режиму роботи.</p>	<p>Провітрювання – один із вентиляторів провітрювача витягує, а інший нагнітає повітря на обраній швидкості без зміни напрямку руху повітря.</p> <p>Регенерація – один із вентиляторів провітрювача працює у витяжному режимі, а інший – у припливному. Кожен вентилятор працює в реверсивному режимі з регенерацією тепла та вологи, циклічно змінюючи напрямок руху потоку повітря.</p> <p>Boost – під час спрацювання датчика провітрювач виконує один із двох алгоритмів роботи, які встановлюються під час налаштування провітрювача за допомогою DIP-перемикача № 3 (див. розділ «Положення DIP-перемикача»).</p> <p>DIP-перемикач № 3 у положенні OFF – провітрювач працює у витяжному режимі на третій швидкості (обидва вентилятори працюють на витягання повітря).</p> <p>DIP-перемикач № 3 у положенні ON – провітрювач працює на максимальній швидкості, не змінюючи режиму роботи.</p>

Провітрювачі обладнані датчиком вологості повітря та клемми для підключення зовнішнього аналогового датчика 0–10 В і зовнішнього нормально розімкнутого контакту (релейний датчик). При спрацюванні будь-якого із зазначених пристроїв провітрювач переходить на максимальну швидкість (Boost-режим).

Після повернення датчиків у вихідне положення запускається таймер затримки вимкнення Boost-режиму.

У відповідних розділах мобільного застосунку Vents Home можна налаштувати такі параметри роботи провітрювача:

- увімкнути або вимкнути датчик вологості, аналоговий датчик 0–10 В та релейний датчик;
- встановити поріг спрацювання датчика вологості та аналогового датчика 0–10 В;
- встановити тривалість затримки вимкнення Boost-режиму (за замовчуванням 30 хв);
- встановити тривалість роботи за таймером першої швидкості («Нічний режим») (за замовчуванням 8 годин);
- встановити тривалість роботи за таймером третьої швидкості (режим «Вечірка») (за замовчуванням 4 години).

За необхідності в розділі «Розклад мобільного застосунку Vents Home» можна встановити різні швидкості роботи провітрювача в різні інтервали часу за днями тижня. Для коректної роботи тижневого розкладу необхідно правильно встановити поточну дату і час у розділі «Дата і час».

У разі одночасного задіявання декількох режимів роботи провітрювача, які виключають одне одного, провітрювач обирає режим за таким пріоритетом:

1. Таймер «Нічний режим» або таймер режиму «Вечірка».
2. Standby.
3. Boost.
4. «Тижневий розклад».
5. Стандартний режим.

МОНТАЖ ТА ПІДГОТОВКА ДО РОБОТИ

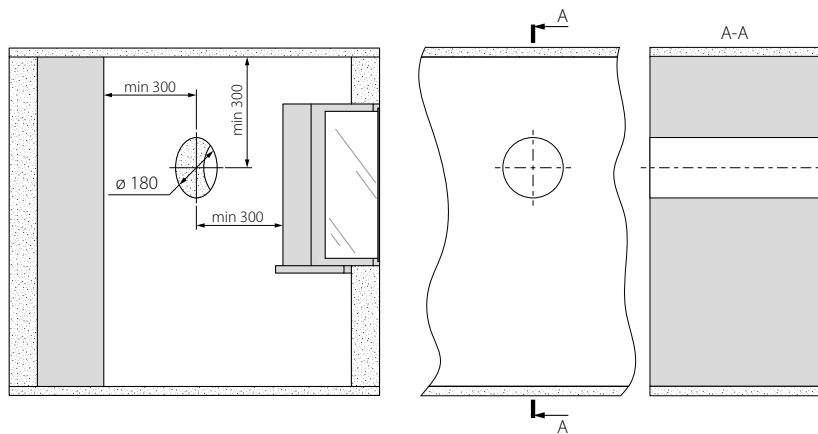


**ПЕРЕД МОНТАЖЕМ ВИРОБУ УВАЖНО ОЗНАЙОМТЕСЯ
З ПОСІБНИКОМ КОРИСТУВАЧА**

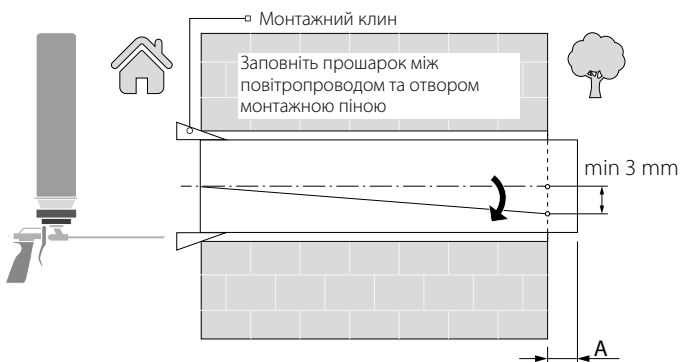


**НЕ ЗАКРИВАЙТЕ ПОВІТРОПРОВІД ВСТАНОВЛЕНОГО ВИРОБУ МАТЕРІАЛАМИ, ЯКІ
НАКОПИЧУЮТЬ ПИЛ, НАПРИКЛАД, ШТОРАМИ, ГАРДИНАМИ ТОЩО, ОСКІЛЬКИ ЦЕ
ПОРУШУЄ ЦИРКУЛЯЦІЮ ПОВІТРЯ У ПРИМІЩЕННІ**

1. Підготуйте у зовнішній стіні приміщення наскрізний круглий отвір. Розмір отвору зазначений на рисунку нижче.



2. Встановіть повітропровід у стіні. Для зручності монтажу використовуйте пінопластові клини, які входять до комплекту постачання. Із зовнішнього боку стіни повітропровід повинен виступати на відстань A, необхідну для встановлення зовнішнього вентиляційного ковпака. Відстань A зазначена в монтажній інструкції до зовнішнього вентиляційного ковпака.



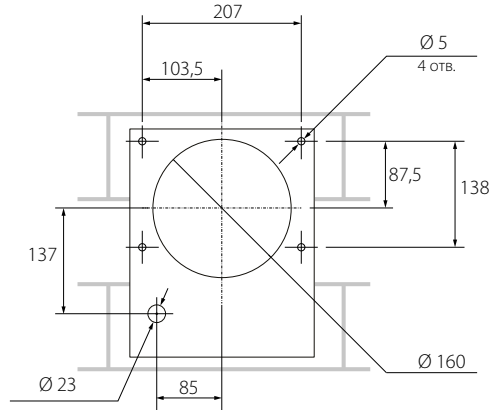
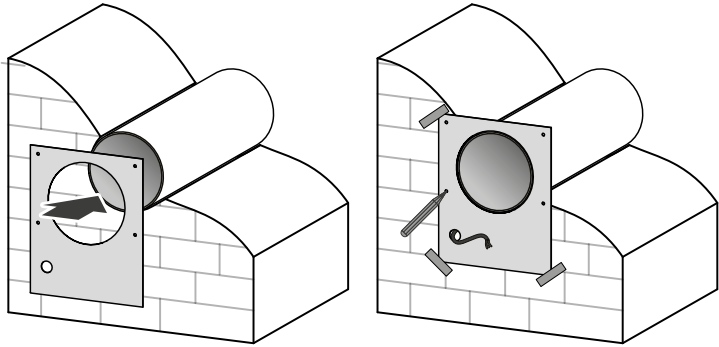
Під час монтажу повітряного каналу забезпечте нахил у бік вулиці мінімум на 3 мм донизу.

Обрізати повітропровід можна як попередньо розрахувавши необхідну довжину, так і після закріплення повітропроводу в стіні, при цьому необхідно мати доступ до зовнішньої частини стіни.

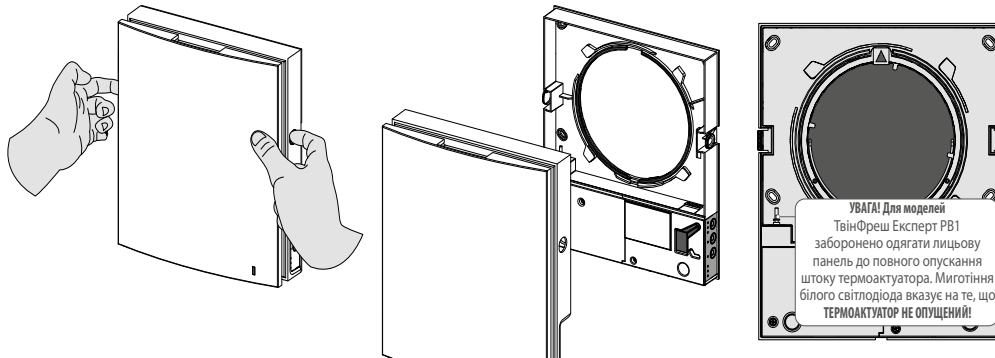
3. З боку приміщення наклейте картонний шаблон із комплекту постачання за допомогою клейкої стрічки. Великий отвір у шаблоні повинен бути співвісний із повітропроводом. Також рекомендується скористатися будівельним рівнем для горизонтального вирівнювання. Після цього позначте отвори для встановлення дюбелів з монтажного комплекту кріплення та просвердліть отвори необхідної глибини.

Виведіть кабель живлення провітрювача зі стіни через позначений на шаблоні отвір.

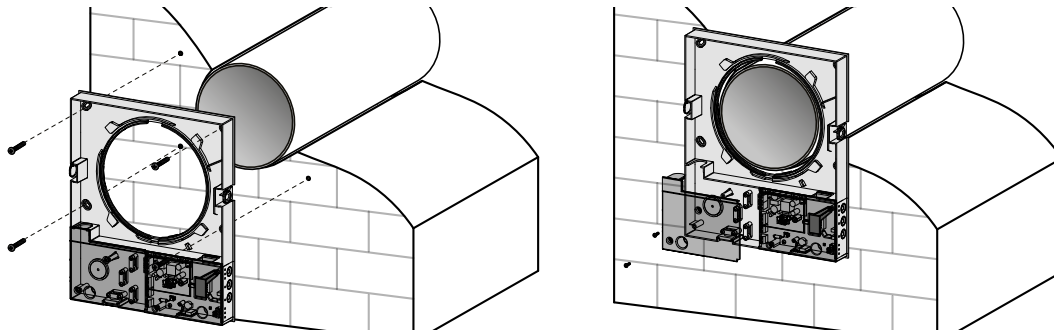
Розмітка отворів під кріплення вентилятора



4. Від'єднайте фронтальну частину кімнатного блоку від задньої, натиснувши на бічні защіпки.

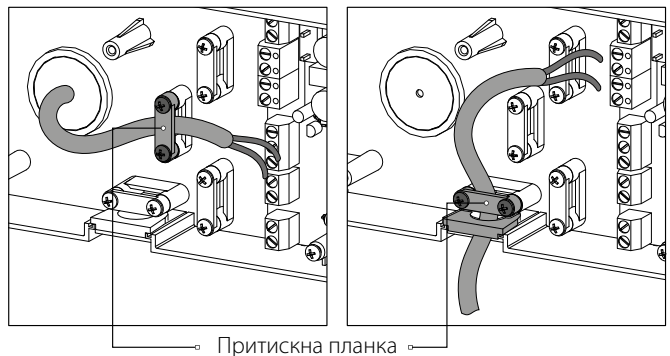


5. Закріпіть задню частину кімнатного блоку на стіні за допомогою шурупів з монтажного комплекту кріплення провітрювача. Відкрутіть два самонарізи, що втримують ліву прозору кришку, для доступу до клем підключення.

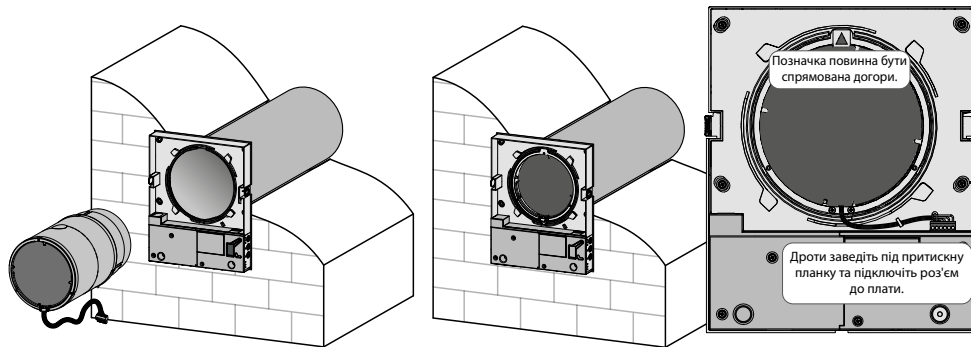


6. Заведіть кабель живлення, як це показано на рисунку, та під'єднайте провітрювач відповідно до схеми зовнішніх підключень.

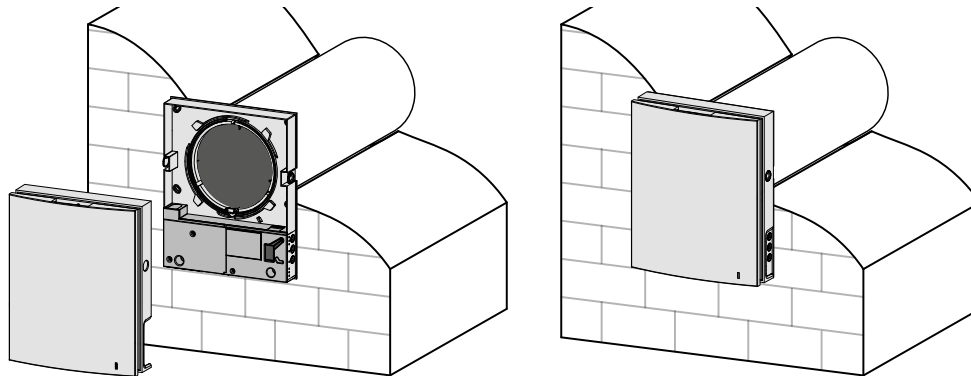
Кабель живлення та сигнальні кабелі закріпіть притисною планкою. Після підключення встановіть прозору кришку на попереднє місце.



7. Встановіть картридж у повітропровід, як це показано на рисунку нижче. Під час встановлення стежте за тим, щоб позначка показувала вгору. Потім закріпіть дріт притискною планкою та підключіть роз'єм до плати.



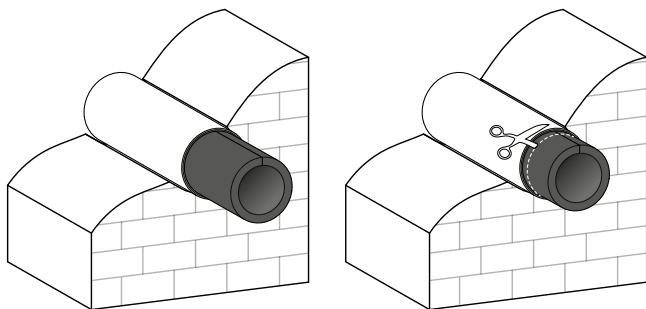
8. Встановіть фронтальну частину кімнатного блоку.



ТвінФреш Експерт

9. Вставте шумоглушник у повітропровід. Для цього згорніть шумоізоляційний лист у ролон за діаметром повітропроводу захисним паперовим шаром назовні. Після цього вставте ролон у повітропровід до упору в картридж. Поставте позначку на ролоні по краю повітропроводу, витягніть його та відріжте зайву частину шумоізолятора.

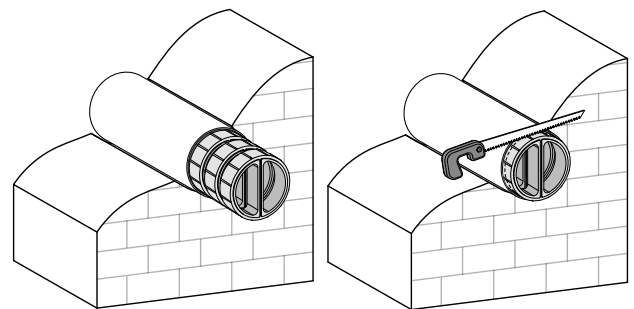
Підігнаний за довжиною шумоізолятор встановіть у повітропровід.



ТвінФреш Експерт Дуо

9. З боку вулиці встановіть секційні розділювачі потоку повітря. Для цього послідовно вставте необхідну кількість розділювачів у повітропровід до упору в картридж. Позначте по краю повітропроводу останній розділювач, витягніть та відріжте зайву частину останнього розділювача відповідно до позначки.

Підігнані за розміром розділювачі встановіть у повітропровід.



10. Встановіть зовнішній вентиляційний ковпак. Монтаж зовнішнього вентиляційного ковпака описаний у відповідному посібнику.

ПІДКЛЮЧЕННЯ ДО ЕЛЕКТРОМЕРЕЖІ

ПЕРЕД ПРОВЕДЕННЯМ БУДЬ-ЯКИХ РОБІТ НЕОБХІДНО ВІДКЛЮЧИТИ МЕРЕЖУ ЕЛЕКТРОЖИВЛЕННЯ.



ПІДКЛЮЧЕННЯ ВИРОБУ ДО МЕРЕЖІ ПОВИНЕН ЗДІЙСНЮВАТИ КВАЛІФІКОВАНИЙ ЕЛЕКТРИК.

НОМІНАЛЬНІ ЗНАЧЕННЯ ЕЛЕКТРИЧНИХ ПАРАМЕТРІВ ВИРОБУ НАВЕДЕНІ НА НАЛІПЦІ ВИРОБНИКА



БУДЬ-ЯКІ ЗМІНИ У ВНУТРІШНЬОМУ ПІДКЛЮЧЕННІ ЗАБОРОНЕНІ ТА ПРИЗВОДЯТЬ ДО ВТРАТИ ПРАВА НА ГАРАНТІЙНЕ ОБСЛУГОВУВАННЯ

Підключення провітрювача здійснюється до мережі змінного струму з напругою 100-240 В 50/60 Гц.

Послідовність укладання силових і сигнальних кабелів показана в розділі «Монтаж і підготовка до роботи».

Підключіть провітрювач до мережі за допомогою ізольованих, міцних і термостійких провідників (кабелів, дротів) загальним перерізом не менше 0,5-0,75 мм² для кабелю живлення і 0,25 мм² для сигнальних кабелів.

Така величина перерізу провідників є орієнтовною. Сигнальний кабель повинен бути обов'язково екранований. Під час вибору необхідної величини перерізу дроту необхідно враховувати тип дроту, його максимально допустиме нагрівання, ізоляцію, довжину та спосіб прокладання.

Для всіх електричних підключень використовувати дроти з мідними жилами!

Підключення провітрювача виконується на клемній колодці, встановленій на платі керування згідно з електричною схемою підключення та позначенням клем.

Підключення провітрювача до електромережі має проводитись через вбудований у стаціонарну мережу електропостачання автоматичний вимикач з електромагнітним роз'єднувачем. Струм спрацювання автоматичного вимикача повинен відповідати струмові споживання (див. етикетку на корпусі провітрювача).

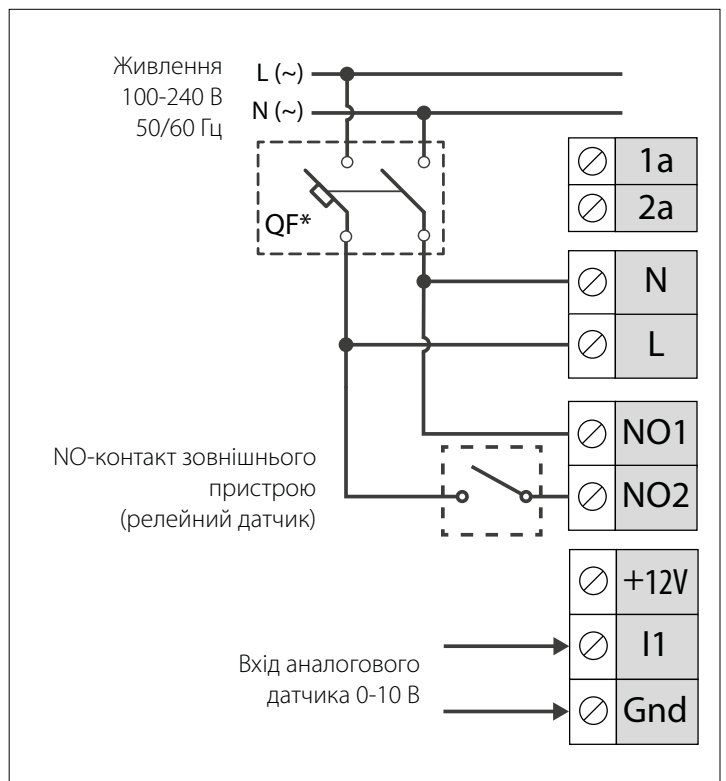
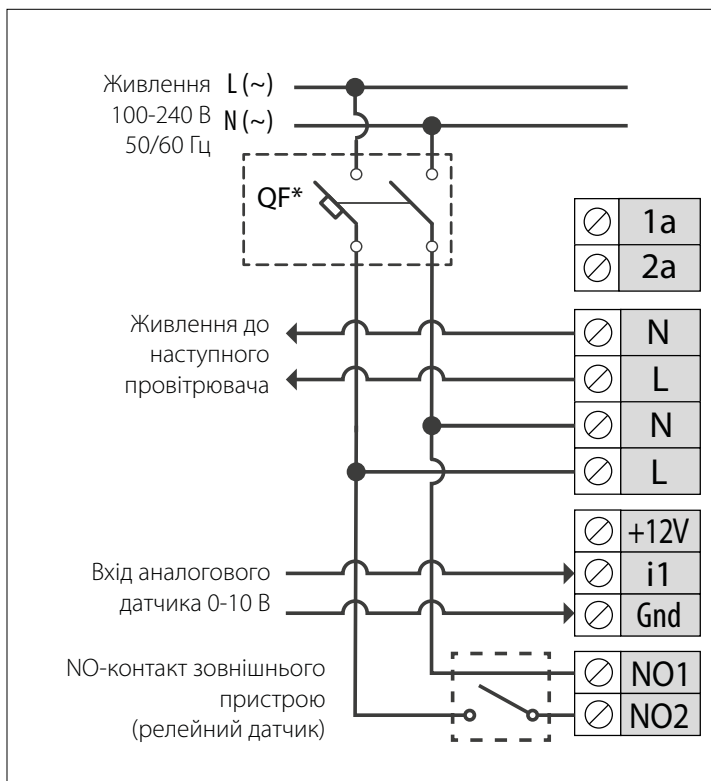
Конструкція провітрювача дозволяє підключити зовнішні пристрої з нормально розімкнутим контактом (NO-контактом), такі як зовнішній датчик CO₂, датчик вологості, вимикач та інші.

При замиканні NO-контакта зовнішнього пристрою провітрювач перейде на максимальну швидкість.

Також є змога підключити аналоговий датчик з вихідною напругою 0-10 В.

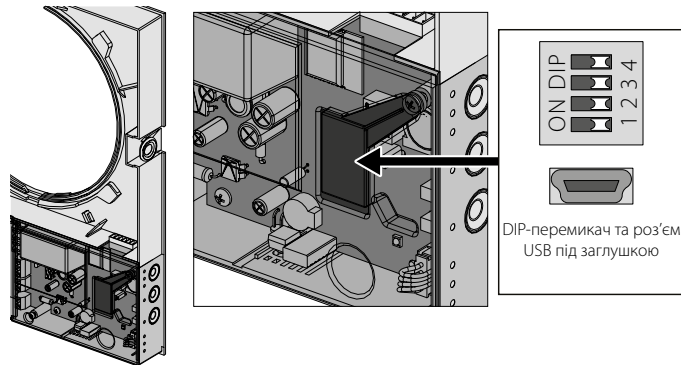
На рисунках нижче показано два варіанти схеми підключення провітрювача до мережі живлення залежно від розташування клем на платі.

Скористайтеся тією схемою, яка відповідає розташуванню клем у вашому провітрювачі.













ПОПЕРЕДНЄ НАЛАШТУВАННЯ ПРОВІТРЮВАЧА

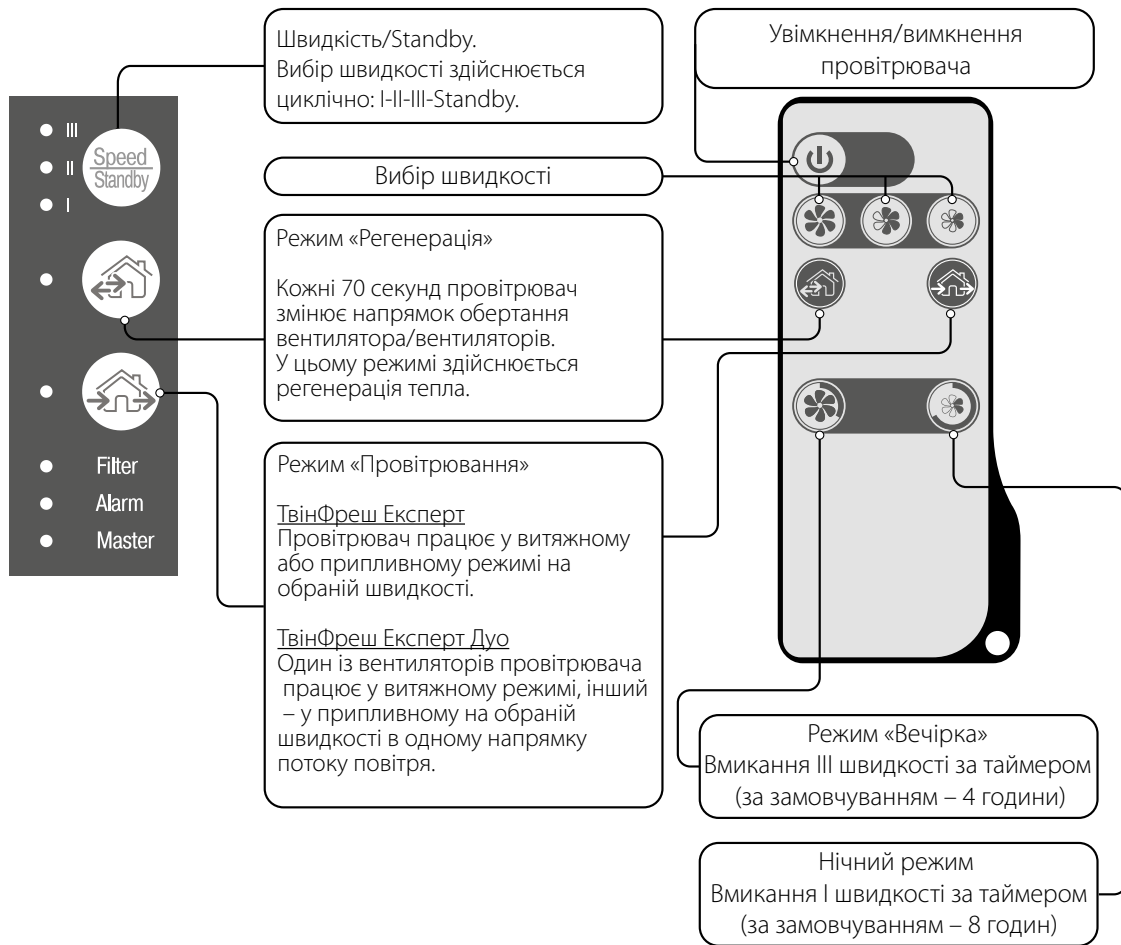
Перед початком експлуатації провітрювача проведіть його налаштування за допомогою DIP-перемикача, розташованого на платі контролера. Для доступу до DIP-перемикача зніміть фронтальну частину кімнатного блоку та підніміть гумову заглишку, яка закриває перемикач.



ПОЛОЖЕННЯ DIP-ПЕРЕМИКАЧА





Визначення ролі провітрювача під час роботи у групі	
 1	OFF – керівний провітрювач (Master).
 1	ON – ведений провітрювач (Slave).
Налаштування режиму Standby	
 2	OFF – у режимі Standby провітрювач зупинено.
 2	ON – у режимі Standby провітрювач працює на першій швидкості.
Налаштування напрямку потоку повітря ТвінФреш Експерт у режимі «Провітрювання» та під час роботи у складі групи	
 3	OFF – провітрювач працює у витяжному режимі.
 3	ON – провітрювач працює у припливному режимі.
Налаштування режиму Boost (спрацьовування будь-якого з датчиків) для моделі ТвінФреш Експерт Дуо	
 3	OFF – у разі спрацьовування датчика провітрювач працює у витяжному режимі на третій швидкості.
 3	ON – у разі спрацьовування датчика провітрювач працює у поточному режимі на третій швидкості.
Відновлення заводських налаштувань	
 4	OFF – стандартний режим роботи.
 4	ON – відновить заводські налаштування. Для цього на працюючому провітрювачі переведіть перемикач у положення ON, після звукового сигналу переведіть перемикач у положення OFF.

На рисунку нижче показані кнопки керування на кімнатному блоці та пульті дистанційного керування з коротким описом їхнього функціонального призначення.










КЕРУВАННЯ ПРОВІТРЮВАЧЕМ ЗА ДОПОМОГОЮ КНОПОК НА КІМНАТНОМУ БЛОЦІ

У таблиці нижче наведено кнопки та індикатори на кімнатному блоці провітрювача з докладним описом їхнього призначення та функціональних можливостей.

	<p>Вибір швидкості провітрювача здійснюється циклічно: I-II-III-Standby. Усі провітрювачі, що поєднані в мережу, працюють зі швидкістю, заданою керівним провітрювачем.</p> <p>I – постійне світіння індикатора вказує на роботу провітрювача на першій швидкості. Миготіння індикатора вказує на роботу таймера у нічному режимі.</p> <p>I та II – постійне світіння індикаторів I та II вказує на роботу провітрювача на другій швидкості.</p> <p>I, II та III – постійне світіння індикаторів I, II та III вказує на роботу провітрювача на третій швидкості. Одночасне миготіння індикаторів I, II та III вказує на роботу таймера в режимі «Вечірка» або таймера затримки вимкнення Boost при спрацьовуванні підключених зовнішніх датчиків або вбудованого датчика вологості. Попереднє миготіння індикаторів I, II та III вказує на роботу провітрювача на встановленій користувачем швидкості, обраній у застосунку мобільного пристрою за допомогою повзунка ручного налаштування швидкості, або увімкнено режим «Тижневий розклад».</p>
	<p>Режим «Регенерація» <u>ТвінФреш Експерт</u> Напрямок обертання вентилятора змінюється кожні 70 секунд. У цьому режимі здійснюється регенерація тепла. Щоб провітрювачі працювали у протифазі, змініть положення DIP-перемикача №3.</p> <p><u>ТвінФреш Експерт Дуо</u> Напрямок обертання вентиляторів змінюється кожні 70 секунд. У цьому режимі здійснюється регенерація тепла.</p>
	<p>Режим «Провітрювання» <u>ТвінФреш Експерт</u> Провітрювач працює у витяжному або припливному режимі на обраній швидкості. Напрямок потоку повітря залежить від положення DIP-перемикача №3.</p> <p><u>ТвінФреш Експерт Дуо</u> Один із вентиляторів провітрювача працює у витяжному режимі, інший – у припливному режимі на обраній швидкості без зміни напрямку потоку повітря.</p>
<p>Відсутність світіння індикаторів кнопок «Регенерація» та «Провітрювання» вказує на те, що провітрювач примусово працює у режимі припливу. Цей режим можна увімкнути лише через застосунок на мобільному пристрої.</p>	
<p>Filter</p>	<p>Індикатор забруднення фільтрів буде миготіти після закінчення 90 днів після встановлення картриджа. У такому разі замініть або очистіть фільтри (див. розділ «Технічне обслуговування»).</p> <p>Після заміни фільтрів обнулить таймер фільтрів за допомогою застосунку на мобільному пристрої або за допомогою натискання та утримання кнопки  на кімнатному блоці керівного провітрювача впродовж 5 секунд до звукового сигналу.</p>
<p>Alarm</p>	<p>Індикатор несправності. У разі виникнення несправностей на кімнатному блоці провітрювача буде постійно світитися або миготіти індикатор Alarm.</p> <p>Причини миготіння індикатора:</p> <ul style="list-style-type: none"> заряд батареї нижчий від допустимого; відсутність зв'язку керівного провітрювача з маршрутизатором; аварійне зупинення провітрювача. <p>Якщо експлуатуються декілька провітрювачів, об'єднаних у групу, то в разі аварійного зупинення провітрювача серії ТвінФреш Експерт зупиняються усі провітрювачі цієї серії, які входять до однієї групи (на несправному провітрювачі індикатор Alarm буде миготіти, а інші провітрювачі будуть виділені безперервним світінням цього індикатора). Водночас провітрювачі серії ТвінФреш Експерт Дуо, які включені у цю групу, продовжують роботу.</p> <p>У разі аварійного зупинення провітрювача серії ТвінФреш Експерт Дуо несправний провітрювач не впливає на роботу інших провітрювачів, які входять в одну групу.</p> <p>За відсутності зв'язку керівного провітрювача з маршрутизатором впродовж 20 секунд та більше провітрювач перейде в режим Standby (миготіння індикатора Alarm), а ведені провітрювачі будуть сигналізувати про відсутність зв'язку з керівним провітрювачем (див. опис індикатора Master). Після поновлення зв'язку ведені провітрювачі автоматично синхронізуються з керівним провітрювачем.</p>
<p>Master</p>	<p>Постійне світіння індикатора вказує на керівний провітрювач у групі (Master).</p> <p>Миготіння індикатора вказує на те, що провітрювач є веденим, а також на відсутність зв'язку з керівним провітрювачем.</p> <p>Відсутність світіння індикатора вказує на те, що цей провітрювач є веденим та поєднаний із керівним провітрювачем (Master).</p>
<p>Одночасне миготіння усіх індикаторів на корпусі провітрювача вказує на режим Setup Mode.</p>	

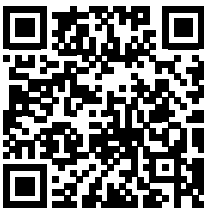

КЕРУВАННЯ ПРОВІТРЮВАЧЕМ ЗА ДОПОМОГОЮ ПУЛЬТА ДИСТАНЦІЙНОГО КЕРУВАННЯ

У таблиці нижче наведено кнопки на пульті дистанційного керування з докладним описом їхнього призначення та функціональних можливостей.

	Увімкнення/Standby. Режим Standby залежить від положення DIP-перемикача №2 (див. розділ «Положення DIP-перемикача»). Також цією кнопкою проводиться скидання аварії (Alarm) та вимкнення таймерів.
	Вибір швидкості провітрювача: III-II-I швидкості відповідно.
	<p>Режим «Регенерація» ТвінФреш Експерт Напрямок обертання вентилятора змінюється кожні 70 секунд. У цьому режимі здійснюється регенерація тепла. Напрямок повітря залежить від положення DIP-перемикача №3. ТвінФреш Експерт Дуо Напрямок обертання вентиляторів змінюється кожні 70 секунд. У цьому режимі здійснюється регенерація тепла.</p>
	<p>Режим «Провітрювання» ТвінФреш Експерт Провітрювач працює у витяжному або припливному режимі на обраній швидкості. Напрямок повітря залежить від положення DIP-перемикача №3. ТвінФреш Експерт Дуо Один із вентиляторів провітрювача працює у витяжному режимі, інший – у припливному режимі на обраній швидкості без зміни напрямку потоку повітря.</p>
	<p>Кнопки керування таймером:</p> <ul style="list-style-type: none">  Режим «Вечірка» – таймер, який активує роботу провітрювача на III швидкості (за замовчуванням – 4 години. Час змінюється у разі налаштування провітрювача на мобільному пристрої).  Нічний режим – таймер, який активує роботу провітрювача на I швидкості (за замовчуванням – 8 годин). Час змінюється у разі налаштування провітрювача на мобільному пристрої). <p>Після спливання встановленого часу провітрювач повертається до попередньої швидкості. Для деактивації таймера натисніть будь-яку кнопку встановлення швидкості або повторно – кнопку керування таймером.</p>

КЕРУВАННЯ ПРОВІТРЮВАЧЕМ ЗА ДОПОМОГОЮ ЗАСТОСУНКУ VENTS HOME

Завантажте застосунок Vents Home та встановіть його на мобільному пристрої.

Vents Home – App Store	Vents Home – Play Market
	

Провітрювач із заводськими налаштуваннями працює як точка доступу Wi-Fi з іменем FAN: + 16 символів ID-номера, вказаним на корпусі під лицьовою панеллю.

Пароль точки доступу Wi-Fi: 11111111.

Для підключення дотримуйтесь інструкцій у мобільному застосунку. У застосунку можна налаштувати провітрювач для підключення через домашню мережу Wi-Fi та через хмарний сервер.

КЕРУВАННЯ ПРОВІТРЮВАЧЕМ ЗА ДОПОМОГОЮ СИСТЕМИ «РОЗУМНИЙ ДІМ»

Підключення провітрювачів до системи «Розумний дім» здійснюється відповідно до посібника користувача з підключення до системи «Розумний дім».

БЕЗДРОТОВЕ З'ЄДНАННЯ ДЕКІЛЬКОХ ПРОВІТРЮВАЧІВ

Провітрювачі можуть бути об'єднані у групу, в якій один провітрювач буде виконувати роль провідного пристрою, а інші будуть підключені до нього в ролі ведених.

Якщо провітрювач є **керівним**, то ведені провітрювачі та мобільні пристрої приєднуються до нього за допомогою Wi-Fi. Керування керівним провітрювачем здійснюється з мобільного пристрою, дистанційного пульта керування або сенсорних кнопок на корпусі провітрювача. Сигнал керування автоматично передається веденим провітрювачам. У цьому режимі пристрій сприймає сигнали з датчиків (датчик вологості, зовнішній дискретний датчик, зовнішній аналоговий датчик 0-10 В) та переходить у відповідний режим роботи.

Якщо провітрювач є **веденим**, то він сприймає сигнали керування тільки від керівного провітрювача. Усі інші сигнали з інших пристроїв керування не сприймаються. Також у цьому режимі провітрювачі ТвінФреш Експерт не реагують на сигнали від датчиків. За відсутності з'єднання з керівним провітрювачем понад 20 секунд провітрювач автоматично переходить до режиму **Standby**.

Робота за датчиками

Провітрювачі ТвінФреш Експерт реагують на сигнал від датчиків лише коли виконують роль керівних.

Провітрювачі ТвінФреш Експерт Дуо завжди реагують на сигнал від датчиків незалежно від ролі, яку вони виконують у групі.

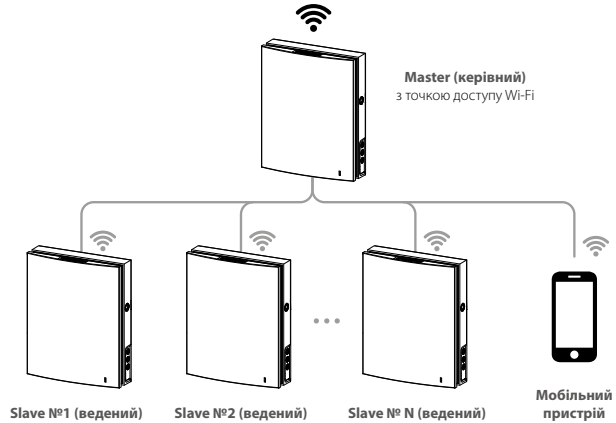
У разі спрацьовування будь-якого з датчиків у ТвінФреш Експерт на максимальну швидкість переходять усі провітрювачі ТвінФреш Експерт у групі, в той час як провітрювачі ТвінФреш Експерт Дуо продовжують працювати на такій самій швидкості.

У разі спрацьовування будь-якого з датчиків у ТвінФреш Експерт Дуо лише цей провітрювач переходить на максимальну швидкість за сценарієм керування вологістю, в той час як інші провітрювачі у мережі продовжують працювати без підвищення швидкості.

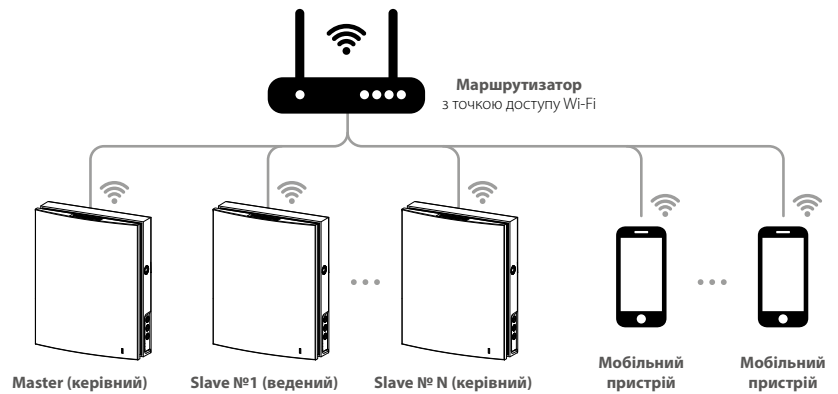
СХЕМИ БЕЗДРОТОВОГО ПІДКЛЮЧЕННЯ ПРОВІТРЮВАЧІВ
Схема підключення №1

Підключення до восьми пристроїв (ведених провітрювачів Slave або мобільних пристроїв) до керівного провітрювача Master, який має свою точку доступу.

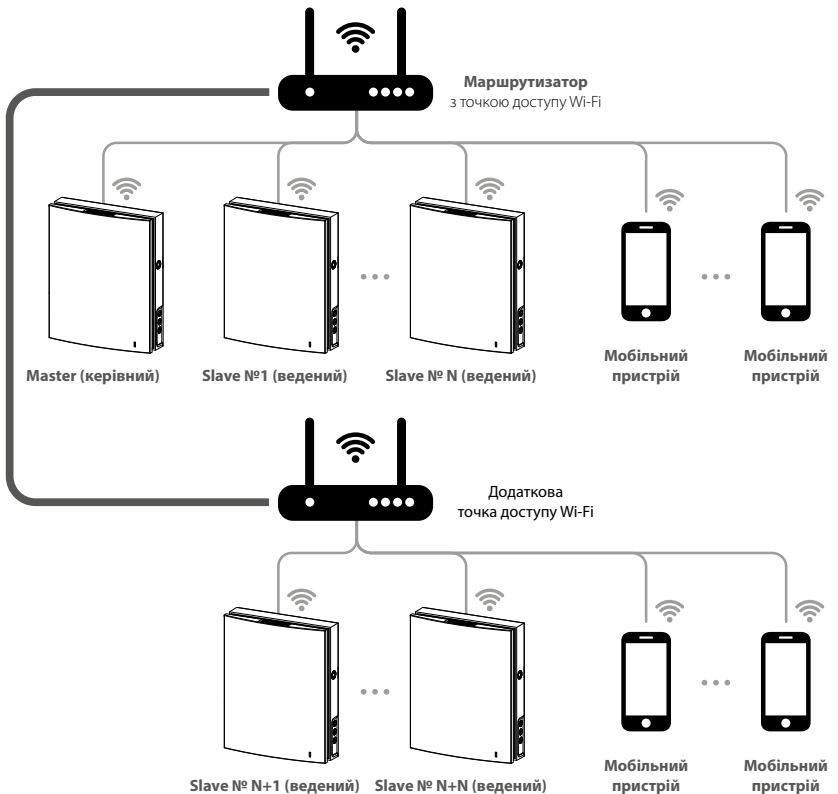
Якщо до керівного провітрювача (Master) з точкою доступу Wi-Fi підключені вісім ведених провітрювачів (Slave), то підключити мобільний пристрій неможливо!


Схема підключення №2


Керівні провітрювачі (Master), ведені провітрювачі (Slave) та мобільні пристрої підключаються до Wi-Fi точки доступу маршрутизатора. У цьому разі керівний провітрювач (Master) може працювати з кількістю (N) ведених провітрювачів (Slave), обмеженою технічними характеристиками маршрутизатора.




Якщо технічні характеристики маршрутизатора не дозволяють підключити необхідну кількість провітрювачів, можна використати додаткову точку доступу Wi-Fi для підключення інших провітрювачів. Також можна підключити до мережі маршрутизатора кілька керівних пристроїв (Master) для організації зонального керування.



СПЕЦІАЛЬНИЙ РЕЖИМ НАЛАШТУВАННЯ ПРОВІТРЮВАЧА

У разі втрати пароля Wi-Fi або пароля керівного провітрювача, а також у разі інших причин передбачено спеціальний режим налаштування. Для переходу до спеціального режиму налаштування натисніть та утримуйте кнопку **Провітрювання**  на корпусі провітрювача впродовж 5 секунд до звукового сигналу та початку миготіння усіх світлодіодів.

У такому режимі провітрювач перебуватиме впродовж 3-х хвилин, після чого автоматично повернеться до попередніх налаштувань. Для негайного виходу з режиму налаштувань повторно натисніть та утримуйте кнопку **Провітрювання**  на корпусі провітрювача впродовж 5 секунд до звукового сигналу та закінчення миготіння усіх світлодіодів.

У цьому режимі для керівного провітрювача доступні такі налаштування:

- Ім'я Wi-Fi: Setup Mode.
- Пароль Wi-Fi: 11111111.
- Пароль пристрою не враховується.




ПІД ЧАС НАЛАШТУВАННЯ З'ЄДНАННЯ ПРИСТРОЇВ НЕОБХІДНО, ЩОБ УСІ ВЕДЕНІ ПРОВІТРЮВАЧІ ПЕРЕБУВАЛИ В ЗОНІ ПОКРИТТЯ WI-FI КЕРІВНОГО ПРОВІТРЮВАЧА. ПІСЛЯ ЗМІНЕННЯ ПАРАМЕТРІВ WI-FI КЕРІВНОГО ПРОВІТРЮВАЧА ПРОВЕДІТЬ З'ЄДНАННЯ ПРОВІТРЮВАЧІВ ПОВТОРНО

З'ЄДНАННЯ КЕРІВНОГО ТА ВЕДЕНОГО ПРОВІТРЮВАЧІВ

Для створення групи провітрювачів, пов'язаних між собою як керівний та ведений, виконайте такі кроки:


- Встановіть DIP-перемикачі на кожному провітрювачі в положення, яке відповідає його ролі в групі (див. розділ «Положення DIP-перемикача»).
- Потім виконайте налаштування параметрів Wi-Fi провідного провітрювача, дотримуючись інструкцій у мобільному застосунку Vents Home.
- Переведіть керівний провітрювач у спеціальний режим, як зазначено вище, водночас усі світлодіоди на корпусі провітрювача почнуть миготіти. Проведіть таку саму процедуру з веденими провітрювачами та дочекайтеся, коли ведені провітрювачі подадуть звуковий сигнал і перестануть миготіти світлодіоди. Переведіть керівний пристрій у нормальний режим. Для цього

натисніть та утримуйте кнопку **Провітрювання**  до звукового сигналу та припинення миготіння світлодіодів.

Примітка: якщо до домашнього маршрутизатора підключено декілька точок доступу Wi-Fi та необхідно підключити частину провітрювачів до однієї точки доступу, а частину – до іншої, тоді:

- Керівний пристрій підключіть до першої точки доступу Wi-Fi.
- Проведіть з'єднання з першою частиною керівних пристроїв.
- Керівний пристрій підключіть до другої точки доступу Wi-Fi.
- Проведіть з'єднання з другою частиною ведених пристроїв.

ЗАМІНА ЕЛЕМЕНТА ЖИВЛЕННЯ

Коли елемент живлення розрядиться, на корпусі пристрою буде миготіти індикатор **Alarm**. Також у мобільному застосунку відобразиться індикатор попередження , у разі натискання на індикатор відобразиться повідомлення. Розряджений елемент живлення спричинить некоректну роботу тижневого розкладу. Заміну елемента живлення необхідно проводити у знеструмленому стані провітрювача. Після заміни елемента живлення необхідно заново налаштувати час і дату.

Елемент живлення міститься на платі керування. Для заміни знеструмте провітрювач, зніміть лицьову панель та кришку, яка закриває плату керування. Потім вийміть елемент живлення та встановіть новий.

Тип елемента живлення: **CR1220**.

ТЕХНІЧНЕ ОБСЛУГОВУВАННЯ


**ТЕХНІЧНЕ ОБСЛУГОВУВАННЯ ВИРОБУ ДОЗВОЛЕНЕ ЛИШЕ ПІСЛЯ ЙОГО
ВІДКЛЮЧЕННЯ ВІД МЕРЕЖІ ЕЛЕКТРОЖИВЛЕННЯ.
ПЕРЕКОНАЙТЕСЯ, ЩО ВИРІБ ВІДКЛЮЧЕНИЙ ВІД МЕРЕЖІ ЕЛЕКТРОЖИВЛЕННЯ
ПЕРЕД ВИДАЛЕННЯМ ЗАХИСТУ**

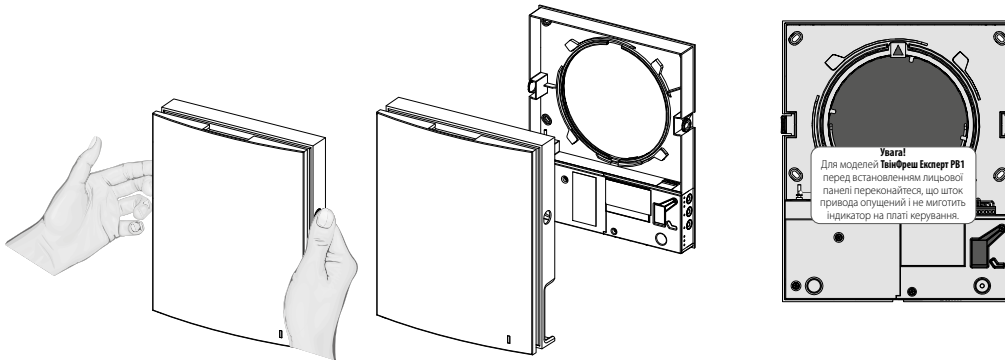
Технічне обслуговування провітрювача полягає в періодичному очищенні поверхонь від пилу, а також включає очищення та заміну фільтрів.

Для доступу до основних вузлів, які обслуговуються, виконайте такі дії: зупиніть провітрювач з пульта дистанційного керування або за допомогою кнопок на кімнатному блоці, потім відключіть повністю електроживлення.

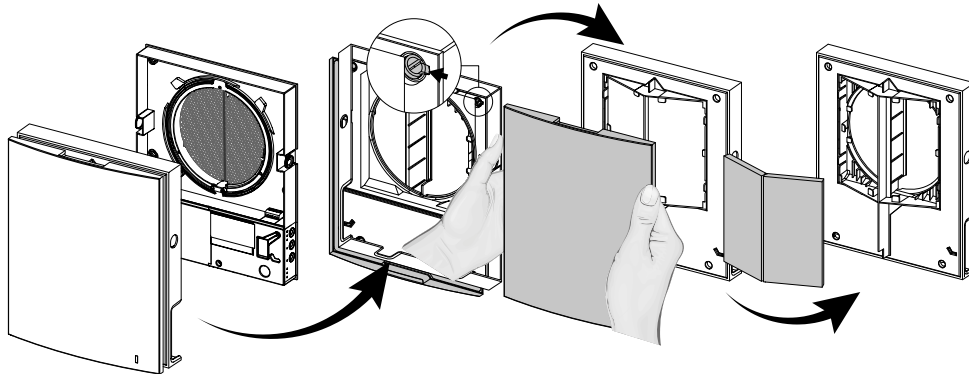
ТвінФреш Експерт

1. Зніміть фронтальну частину кімнатного блоку керування, натиснувши на бічні зачіпки.

При зворотному встановленні фронтальної панелі шток термоактуатора повинен бути опущений. Якщо він піднятий, дочекайтеся його опускання (до 2 хвилин).


ТвінФреш Експерт Дуо

1. Зніміть фронтальну частину кімнатного блоку керування, натиснувши на бічні зачіпки. Потім від'єднайте лицьову панель від фронтальної частини, акуратно відстібнувши зачіпки. Витягніть фільтри для очищення. Складання виконайте у зворотному порядку.

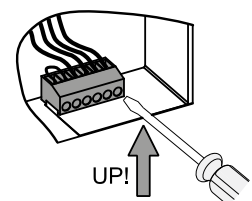
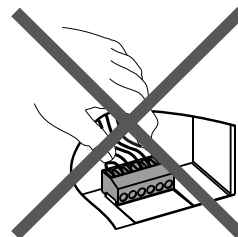
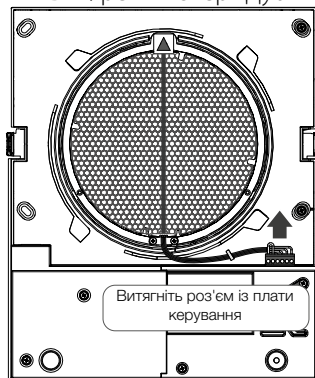


2. Витягніть роз'єм із плати керування. Під час виймання роз'єму не тягніть його за дроти, за необхідності підчепіть його плоскою викруткою відповідного розміру.

ТвінФреш Експерт

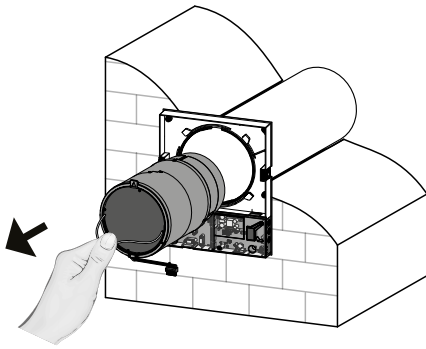


ТвінФреш Експерт Дуо

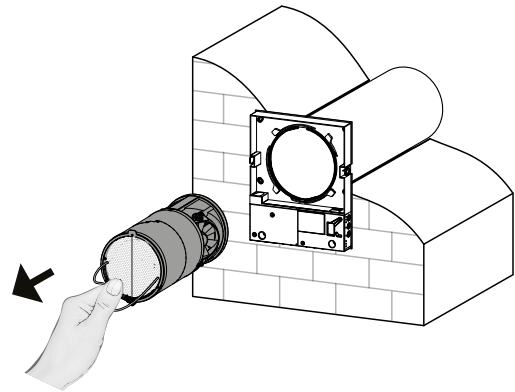


3. Витягніть картридж із повітропроводу, потягнувши за трос.

ТвінФреш Експерт

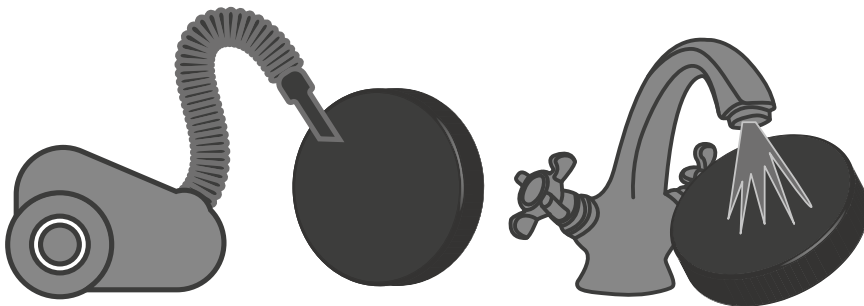


ТвінФреш Експерт Дуо



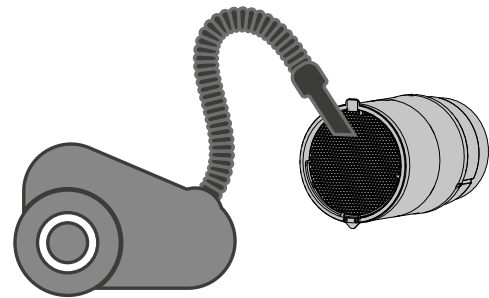
Очищення фільтрів проводити в міру забруднення, але не рідше одного разу на 3 місяці.

- Після спливання 90 днів безперервної роботи на провітрювачі засвічується індикатор заміни фільтра (Filter). Обнулення таймера фільтра відбувається за допомогою програми на мобільному пристрої.
- Вимийте фільтри та залиште їх на просушування до повного висихання. Встановіть сухі фільтри на попереднє місце та складіть установку у зворотному порядку.
- Дозволено очищення за допомогою пилососа.
- Термін служби фільтра становить 3 роки.



Навіть при регулярному техобслуговуванні фільтрів на регенераторі та вентиляторі можуть накопичуватися пилові відкладення.

- Для підтримання високої ефективності регенерації необхідно регулярно очищувати регенератор.
- Регенератор необхідно очищувати пилососом не рідше 1 разу на рік.



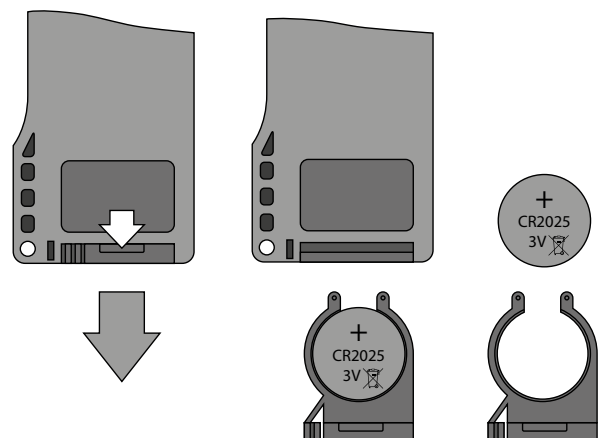
4. Заміна елемента живлення в пульті дистанційного керування (в міру необхідності).

У разі тривалого використання пульта дистанційного керування потрібно замінити елемент живлення.

Відсутність реакції провітрювача на натискання кнопок на пульті дистанційного керування вказує на необхідність заміни елемента живлення.

Тип елемента живлення – CR2025.

Для заміни елемента живлення пульта дистанційного керування вийміть тримач із елементом живлення з нижньої частини пульта. Замініть елемент живлення та вставте тримач з новим елементом живлення на попереднє місце.



МОЖЛИВІ НЕСПРАВНОСТІ ТА МЕТОДИ ЇХ УСУНЕННЯ

Несправність	Ймовірні причини	Спосіб усунення
При увімкненні провітрювача вентилятор не запускається.	Не підключена мережа електроживлення.	Переконайтеся, що мережа електроживлення підключена правильно, в іншому разі усуньте помилку підключення.
	Заклинив двигун, забруднені лопаті.	Вимкніть провітрювач. Усуньте причину заклинювання двигуна або крильчатки. Прочистіть лопаті. Увімкніть провітрювач.
Спрацювання автоматичного вимикача при увімкненні провітрювача.	Підвищене споживання електричного струму, викликане коротким замиканням в електричному колі.	Вимкніть провітрювач. Зверніться до продавця провітрювача.
Низька витрата повітря.	Низька встановлена швидкість вентилятора.	Встановіть вищу швидкість.
	Фільтри, вентилятор або регенератор засмічені.	Очистіть або замініть фільтр, очистіть вентилятор та регенератор.
Підвищений шум, вібрація.	Засмічена крильчатка.	Очистіть крильчатку.
	Послаблене затягнення гвинтових з'єднань корпусу провітрювача або зовнішнього вентиляційного ковпака.	Затягніть гвинтові з'єднання провітрювача або зовнішнього вентиляційного ковпака.

ПРАВИЛА ЗБЕРІГАННЯ ТА ТРАНСПОРТУВАННЯ

- Зберігати виріб потрібно в заводській упаковці у вентилятованому приміщенні за температури від +5 °C до +40 °C та відносної вологості не вище ніж 70 %.
- Наявність у повітрі випарів та домішок, що викликають корозію і порушують ізоляцію та герметичність з'єднань, не допускається.
- Для вантажно-розвантажувальних робіт використовуйте відповідну підйомну техніку для запобігання можливим пошкодженням виробу.
- Під час вантажно-розвантажувальних робіт виконуйте вимоги переміщень для цього типу вантажів.
- Транспортувати виріб дозволяється будь-яким видом транспорту за умови захисту виробу від атмосферних опадів та механічних пошкоджень. Транспортування виробу дозволене лише в робочому положенні.
- Завантаження та розвантаження проводити без різких поштовхів та ударів.
- Перед першим увімкненням після транспортування за низьких температур виріб необхідно витримати за температури експлуатації не менше ніж 3-4 години.

ГАРАНТІЇ ВИРОБНИКА

Виробник встановлює гарантійний строк виробу тривалістю 24 місяці з дати продажу виробу через роздрібну торговельну мережу за умови виконання користувачем правил транспортування, зберігання, монтажу та експлуатації виробу.

У разі появи порушень у роботі виробу з вини виробника впродовж гарантійного строку користувач має право на безкоштовне усунення недоліків виробу шляхом проведення виробником гарантійного ремонту.

Гарантійний ремонт полягає у виконанні робіт, пов'язаних із усуненням недоліків виробу, для забезпечення можливості використання такого виробу за призначенням впродовж гарантійного строку. Усунення недоліків здійснюється шляхом заміни або ремонту комплектувальних або окремої комплектувальної виробу.

Гарантійний ремонт не включає в себе:

- періодичне технічне обслуговування;
- монтаж/демонтаж виробу;
- налаштування виробу.

Для проведення гарантійного ремонту користувач повинен надати виріб, посібник користувача з позначкою про дату продажу та розрахунковий документ, який підтверджує факт купівлі.

Модель виробу має відповідати моделі, вказаній у посібнику користувача.

З питань гарантійного обслуговування на території України звертатися до офіційного представника виробника:

ПрАТ «Вентиляційні системи», м. Київ, вул. М. Коцюбинського, 1. Тел.: (044) 401-62-90, e-mail: service@vents.com.ua.

Ознайомитися з правилами пересилання для гарантійного ремонту можна на сайті:

<https://vents.ua/service-support/>.

Гарантія виробника не поширюється на нижченаведені випадки:

- ненадання користувачем виробу в комплектності, зазначеній у посібнику користувача, в тому числі демонтаж користувачем комплектуючих виробу;
- невідповідність моделі, марки виробу даним, вказаним на упаковці виробу та в посібнику користувача;
- несвоєчасне технічне обслуговування виробу;
- наявність зовнішніх пошкоджень корпусу (пошкодженнями не вважаються зовнішні зміни виробу, необхідні для його монтажу) та внутрішніх вузлів виробу;
- внесення до конструкції виробу змін або здійснення доробок виробу;
- заміна або використання вузлів, деталей та комплектувальних виробу, не передбачених виробником;
- використання виробу не за призначенням;
- порушення користувачем правил монтажу виробу;
- порушення користувачем правил керування виробом;
- підключення виробу до електричної мережі з напругою, відмінною від вказаної в посібнику користувача;
- вихід виробу з ладу внаслідок стрибків напруги в електричній мережі;
- здійснення користувачем самостійного ремонту виробу;
- здійснення ремонту виробу особами, не уповноваженими на це виробником;
- спливання гарантійного строку виробу;
- порушення користувачем встановлених правил перевезення виробу;
- порушення користувачем правил зберігання виробу;
- вчинення третіми особами протиправних дій щодо виробу;
- вихід виробу з ладу внаслідок виникнення обставин непереборної сили (пожежа, паводок, землетрус, війна, військові дії будь-якого характеру, блокада);
- відсутність пломб, якщо наявність таких передбачена посібником користувача;
- ненадання посібника користувача з позначкою про дату продажу виробу;
- відсутність розрахункового документа, який підтверджує факт купівлі виробу.



ДОТРИМУЙТЕСЯ ВИМОГ ЦЬОГО ПОСІБНИКА КОРИСТУВАЧА ДЛЯ ЗАБЕЗПЕЧЕННЯ ТРИВАЛОЇ БЕЗПЕРЕБІЙНОЇ РОБОТИ ВИРОБУ



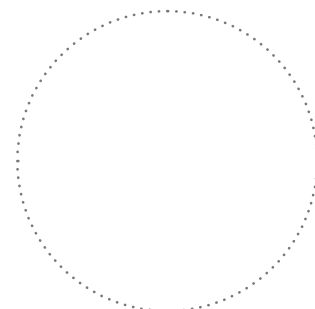
ГАРАНТІЙНІ ВИМОГИ КОРИСТУВАЧА РОЗГЛЯДАЮТЬСЯ ПІСЛЯ НАДАННЯ НИМ ВИРОБУ, ГАРАНТІЙНОГО ТАЛОНУ, РОЗРАХУНКОВОГО ДОКУМЕНТА Й ПОСІБНИКА КОРИСТУВАЧА З ПОЗНАЧКОЮ ПРО ДАТУ ПРОДАЖУ

СВІДОЦТВО ПРО ПРИЙМАННЯ

Тип виробу	Кімнатний реверсивний провітрювач із регенерацією енергії
Модель	
Серійний номер	
Дата випуску	
Клеймо приймачника	

ІНФОРМАЦІЯ ПРО ПРОДАВЦЯ

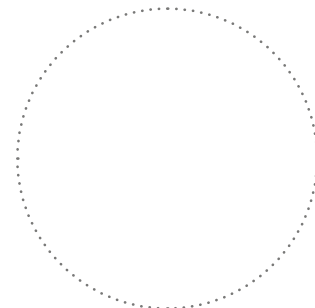
Назва магазину	
Адреса	
Телефон	
E-mail	
Дата покупки	
Виріб у повній комплектації з посібником користувача отримав, з умовами гарантії ознайомлений і погоджуюся.	
Підпис покупця	



Місце для печатки продавця

СВІДОЦТВО ПРО МОНТАЖ

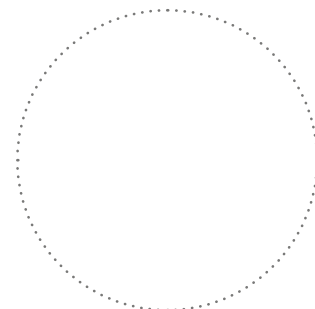
Виріб _____ встановлений та підключений до електричної мережі згідно з вимогами цього посібника користувача.	
Назва фірми	
Адреса	
Телефон	
ПІБ установника	
Дата монтажу:	Підпис:
Роботи з монтажу виробу відповідають вимогам усіх застосованих місцевих і національних будівельних, електричних та технічних норм і стандартів. Зауважень до роботи виробу не маю.	
Підпис:	



Місце для печатки установника

ГАРАНТІЙНИЙ ТАЛОН

Тип виробу	Кімнатний реверсивний провітрювач із регенерацією енергії
Модель	
Серійний номер	
Дата випуску	
Дата купівлі	
Гарантійний термін	
Продавець	



Місце для печатки продавця

