

ПОСІБНИК КОРИСТУВАЧА

ТвінФреш Стайл
ТвінФреш Стайл Фрост
ТвінФреш Стайл М
ТвінФреш Стайл Фрост М

ТвінФреш Стайл міні
ТвінФреш Стайл міні М



Кімнатний реверсивний провітрювач із регенерацією енергії

ЗМІСТ

Вимоги безпеки.....	2
Призначення.....	4
Комплект постачання.....	4
Структура умовного позначення.....	4
Технічні характеристики.....	5
Будова та принцип роботи.....	6
Монтаж та підготовка до роботи.....	8
Підключення до електромережі.....	13
Технічне обслуговування.....	18
Правила зберігання та транспортування.....	20
Гарантії виробника.....	21
Свідоцтво про приймання.....	23
Інформація про продавця.....	23
Свідоцтво про монтаж.....	23
Гарантійний талон.....	23

Цей посібник користувача є основним експлуатаційним документом, призначеним для ознайомлення технічного, обслуговуючого та експлуатуючого персоналу.

Посібник користувача містить відомості про призначення, склад, принцип роботи, конструкцію та монтаж виробу (-ів) ТвінФреш Стайл, а також усіх його (їх) модифікацій.

Технічний і обслуговуючий персонал повинен мати теоретичну та практичну підготовку в галузі систем вентиляції та виконувати роботи згідно з правилами охорони праці й будівельними нормами та стандартами, що діють на території держави.

ВИМОГИ БЕЗПЕКИ

Усі роботи, описані в цьому посібнику, повинні бути виконані досвідченими фахівцями, які пройшли навчання та практику зі встановлення, монтажу, підключення до електромережі та технічного обслуговування вентиляційних установок.

Не намагайтеся самостійно встановлювати виріб, підключати до електромережі та здійснювати технічне обслуговування. Це небезпечно і неможливо без спеціальних знань.

Перед проведенням будь-яких робіт необхідно вимкнути мережу електроживлення.

Під час монтажу та експлуатації виробу повинні виконуватися вимоги посібника, а також вимоги всіх застосованих місцевих і національних будівельних, електричних та технічних норм і стандартів.

Усі дії, пов'язані з підключенням, налаштуванням, обслуговуванням та ремонтом виробу, проводити лише при знятій напрузі мережі.

Підключення виробу до мережі повинен здійснювати кваліфікований електрик який має право самостійної роботи на електроустановках з напругою електроживлення до 1000 В, після вивчення цього посібника користувача.

Перед встановленням виробу переконайтеся у відсутності пошкоджень крильчатки, корпусу, решітки, а також у відсутності в корпусі виробу сторонніх предметів, які можуть пошкодити лопаті крильчатки.

Під час монтажу виробу не допускайте стискання корпусу! Деформація корпусу може призвести до заклинювання крильчатки та підвищеного шуму.

Забороняється використовувати виріб не за призначенням та здійснювати будь-які модифікації чи дороблення.

Не допускається піддавати виріб несприятливим атмосферним впливам (дощ, сонце і т. ін.). Переміщуване в системі повітря не повинне містити пилю, твердих домішок, а також липких речовин та волокнистих матеріалів.

Забороняється використовувати виріб у легкозаймистому або вибухонебезпечному середовищі, яке містить, наприклад, випари спирту, бензину, інсектицидів.

Не закривайте і не загороджуйте всмоктувальний та випускний отвори виробу, щоб не перешкоджати оптимальному потоку повітря.

Не сідайте на виріб та не кладіть на нього будь-які предмети.

Інформація, наведена в цьому посібнику, є чинною на момент підготування документа. У зв'язку з безперервним розвитком продукції компанія залишає за собою право в будь-який час вносити зміни до технічних характеристик, конструкції або комплектації виробу.

Ніколи не торкайтеся виробу мокрими або вологими руками;

ніколи не торкайтеся виробу, будучи босоніж.

ПЕРЕД МОНТАЖЕМ ДОДАТКОВИХ ЗОВНІШНІХ ПРИСТРОЇВ ОЗНАЙОМТЕСЯ З ВІДПОВІДНИМИ ПОСІБНИКАМИ КОРИСТУВАЧА.

Пристрій не призначений для використання особами (включаючи дітей) зі зниженими фізичними, сенсорними або розумовими здібностями за відсутності у них життєвого досвіду або знань, якщо вони не перебувають під наглядом або не проінструктовані про використання пристрою особою, відповідальною за їхню безпеку.

Діти повинні перебувати під наглядом дорослих для недопущення ігор з пристроєм.

Підключення до електромережі необхідно здійснювати через засіб вимкнення, який має розрив контактів на всіх полюсах, що забезпечує повне вимкнення за умов перенапруги категорії III, вбудований у стаціонарну проводку відповідно до правил улаштування електроустановок.

У разі пошкодження кабелю живлення задля уникнення небезпеки його заміну повинні проводити виробник, сервісна служба або подібний кваліфікований персонал.

Переконайтеся, що пристрій відключений від мережі живлення перед видаленням захисту.

Має бути вжито запобіжних заходів для уникнення зворотного потоку газів до приміщення з відкритих димоходів або приладів, що спалюють паливо.



**ПІСЛЯ ЗАКІНЧЕННЯ ЕКСПЛУАТАЦІЇ ВИРІБ ПІДЛЯГАЄ ОКРЕМІЙ
УТИЛІЗАЦІЇ.**

**НЕ УТИЛІЗУЙТЕ ВИРІБ РАЗОМ ІЗ
НЕВІДСОРТОВАНИМИ ПОБУТОВИМИ ВІДХОДАМИ**

ПРИЗНАЧЕННЯ

Провітрювач призначений для створення постійного повітрообміну в квартирах, приватних будинках, готелях, кафе та інших побутових і громадських приміщеннях. Провітрювач обладнаний регенератором, призначеним для забезпечення подавання до приміщення очищеного свіжого повітря, нагрітого за рахунок регенерації тепла, яке міститься у витяжному відпрацьованому повітрі.

Провітрювач призначений для монтажу на зовнішніх стінах.

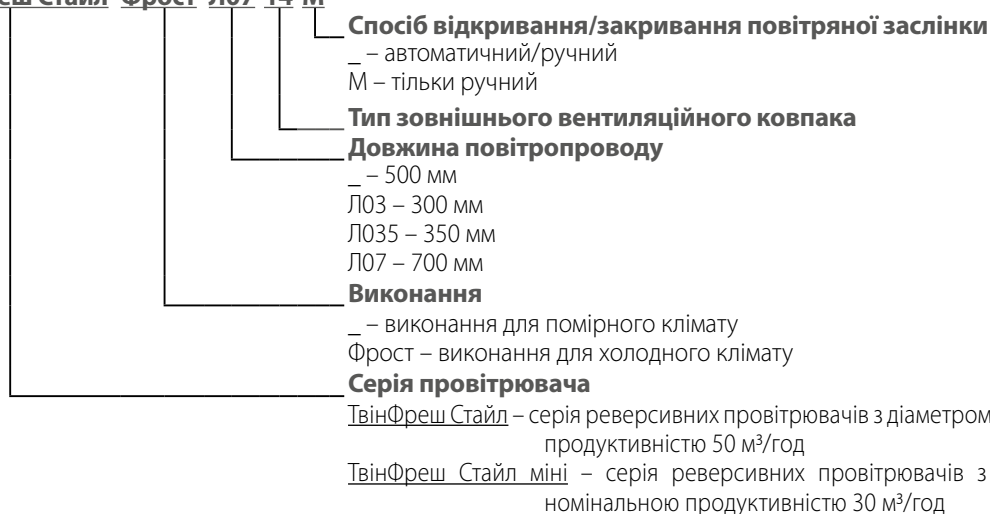
Провітрювач розрахований на тривалу роботу без відключення від мережі електроживлення.

КОМПЛЕКТ ПОСТАЧАННЯ

Найменування	Кількість	
	ТвінФреш Стайл міні ТвінФреш Стайл міні М	ТвінФреш Стайл ТвінФреш Стайл Фрост ТвінФреш Стайл М ТвінФреш Стайл Фрост М
Кімнатний блок провітрювача	1 шт.	1 шт.
Повітропровід	1 шт.	1 шт.
Шумоглушник	1 шт.	1 шт.
Блок вентилятора у зборі	–	1 шт.
Блок регенератора у зборі	–	1 шт.
Картридж у зборі	1 шт.	–
Зовнішній вентиляційний ковпак	1 шт.	1 шт.
Пульт дистанційного керування	1 шт.	1 шт.
Картонний шаблон	1 шт.	1 шт.
Монтажне кріплення	2 уп.	2 уп.
Монтажні клини	1 комплект	1 комплект
Посібник користувача	1 шт.	1 шт.
Посібник з монтажу ковпака	1 шт.	1 шт.
Пакувальний ящик	1 шт.	1 шт.

СТРУКТУРА УМОВНОГО ПОЗНАЧЕННЯ

ТвінФреш Стайл Фрост Л07 14 М



ТЕХНІЧНІ ХАРАКТЕРИСТИКИ

Температура у приміщенні, де встановлений кімнатний блок провітрювача, повинна бути у діапазоні від +1 °С до +40 °С з відносною вологістю до 65 % (без конденсації вологи).

Температура переміщуваного повітря:

- для моделей **ТвінФреш Стайл міні** та **ТвінФреш Стайл міні М** повинна бути в діапазоні від -15 °С до +40 °С;
- для моделей **ТвінФреш Стайл** та **ТвінФреш Стайл М** повинна бути в діапазоні від -15 °С до +40 °С;
- для моделей **ТвінФреш Стайл Фрост** та **ТвінФреш Стайл Фрост М** повинна бути в діапазоні від -30 °С до +40 °С.

Якщо умови використання провітрювача виходять за межі вказаних обмежень, вимкніть провітрювач. Забезпечте приплив свіжого повітря через вікна.

За типом захисту від ураження електричним струмом провітрювач належить до пристроїв класу II згідно з ДСТУ 12.2.007.0-75.

Тип захисту від доступу до небезпечних частин та проникнення води – IP2X.

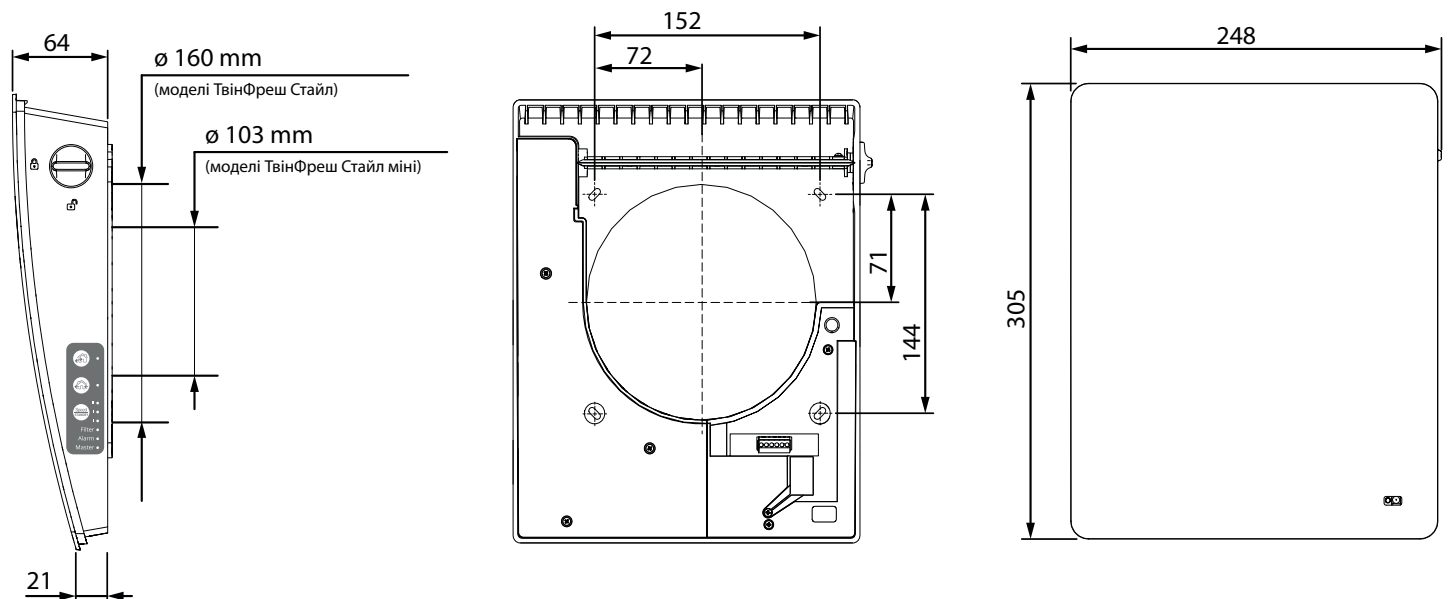
Модель ковпака, який постачається, та довжина повітропроводу залежать від моделі провітрювача (див. «Структура умовного позначення»).

Конструкція провітрювача постійно вдосконалюється, тому деякі моделі можуть відрізнятися від описаних у цьому посібнику.

Технічні характеристики конкретної моделі також вказані на етикетці корпусу провітрювача.



ГАБАРИТНІ РОЗМІРИ КІМНАТНОГО БЛОКУ ПРОВІТРЮВАЧА, ММ



БУДОВА ТА ПРИНЦИП РОБОТИ

Провітрювач складається з кімнатного блоку з декоративною лицьовою панеллю, блоку вентилятора, блоку регенератора, розташованих всередині повітропроводу та зовнішнього вентиляційного ковпака.

У моделях **ТвінФреш Стайл міні** та **ТвінФреш Стайл міні М** блок вентилятора та блок регенератора з'єднані у нерозбірний картридж.

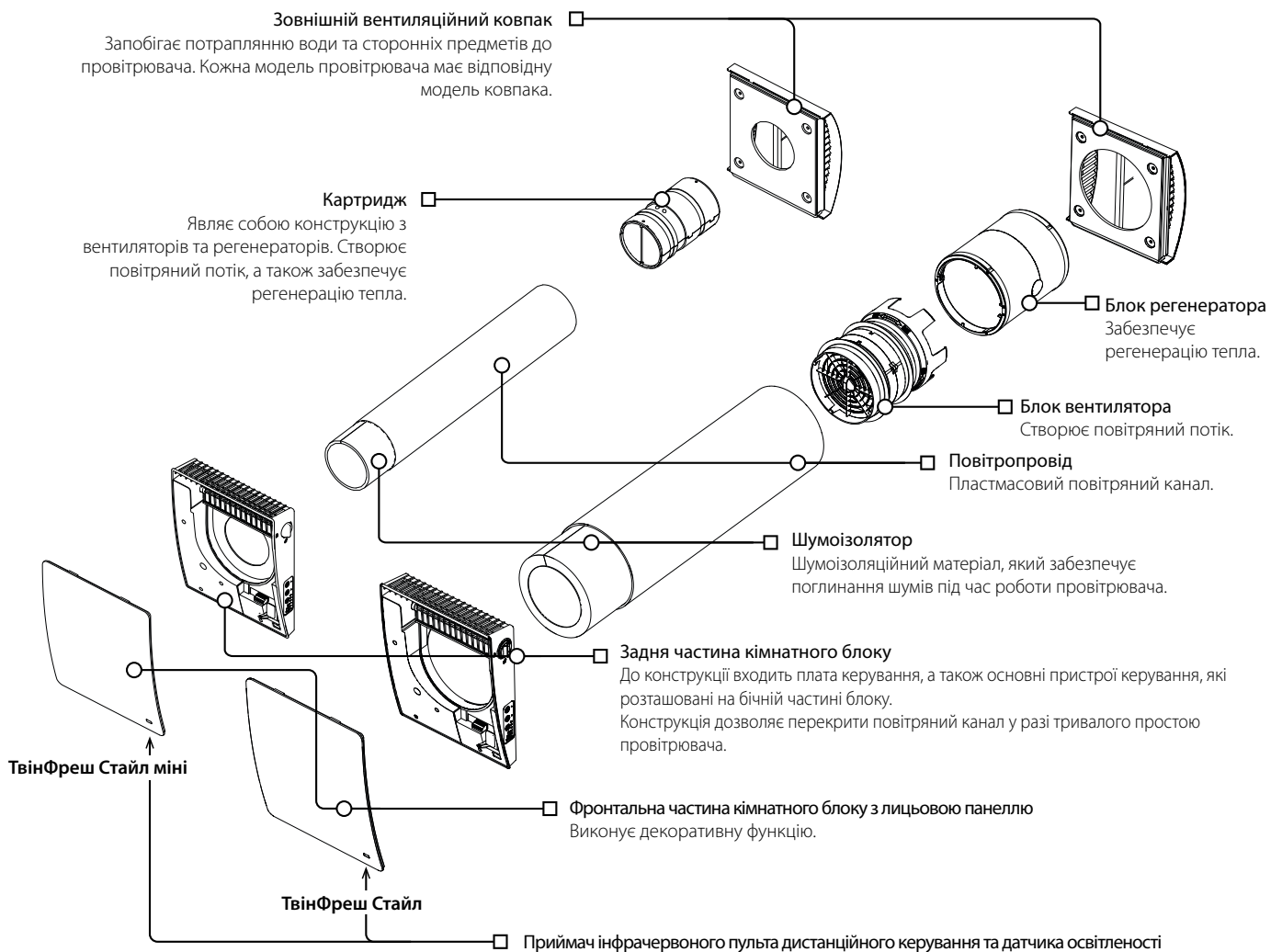
Усередині повітропроводу на шляху повітряного потоку розташовані два фільтри, які забезпечують грубе очищення повітря, а також запобігають проникненню пилу та сторонніх предметів до регенератора та вентилятора.

У моделях **ТвінФреш Стайл Фрост** та **ТвінФреш Стайл Фрост М** застосований зовнішній вентиляційний ковпак ЕН - 13 з електричним підігріванням, який дозволяє використовувати провітрювач у холоднішому кліматі.

У правому нижньому куті лицьової панелі провітрювача розташоване віконце приймача ІЧ-пульта дистанційного керування суміщеного з датчиком освітленості. Датчик освітлення регулює яскравість світлодіодів панелі керування.

У світлий час доби світлодіоди світять яскравіше, а в темний час приглушено.

Будова провітрювача



Принцип роботи повітряної заслінки

У кімнатному блоці провітрювачів є поворотна заслінка. Вертикальне положення руків'я відповідає положенню ВІДКРИТО, горизонтальне – положенню ЗАКРИТО.

Кімнатний блок провітрювачів **ТвінФреш Стайл** оснащений автоматичною повітряною заслінкою. На початку роботи провітрювача вона відкривається, і повітряний потік безперешкодно проходить крізь провітрювач.

Після вимкнення провітрювача заслінка автоматично закривається.

Процес відкривання та закривання заслінки може тривати до п'яти хвилин.

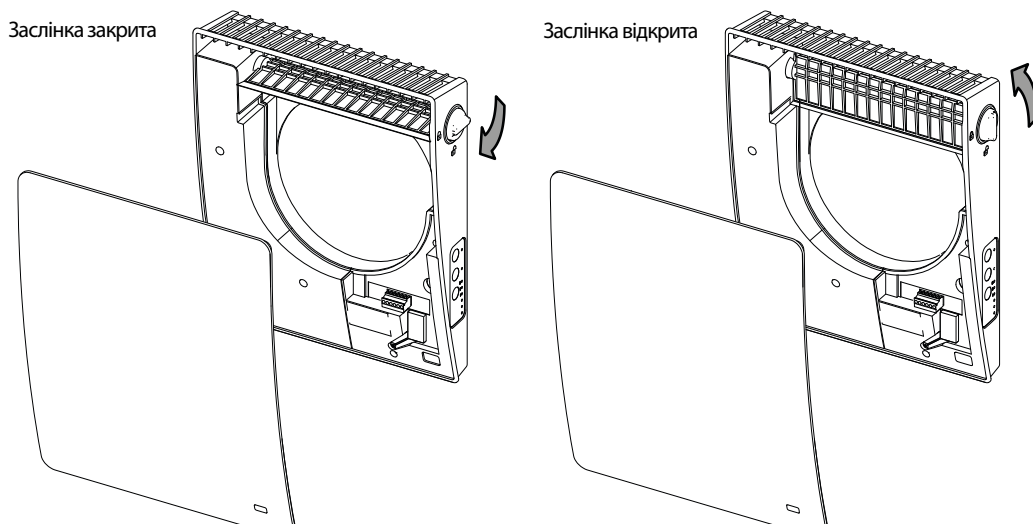
Увага! Якщо у процесі роботи провітрювача відбудеться збій в електропостачанні електроживлення, то після закінчення п'яти хвилин можна вручну за допомогою руків'я перевести заслінку в положення ЗАКРИТО для запобігання протягам.

Надалі під час увімкнення провітрювача заслінка автоматично відкриється.

У кімнатному блоці провітрювачів **ТвінФреш Стайл М** не передбачене автоматичне відкривання/закривання заслінки. Заслінку в цих моделях можна регулювати тільки вручну за допомогою руків'я незалежно від режиму роботи провітрювача.

Увага! Відкривання або закривання повітряної заслінки не приведе до увімкнення або вимкнення провітрювача!

На рисунку нижче показано положення заслінки та руків'я у закритому та відкритому положенні.



Режими роботи провітрювача

Провітрювання – провітрювач витягує та нагнітає повітря на обраній швидкості.

У цьому режимі під час роботи провітрювачів у мережі одні з них нагнітають повітря, а інші витягують залежно від положення DIP-перемикача №3 (див. пункт «**Налаштування режиму роботи провітрювача за допомогою DIP-перемикачів**»).

Boost – у разі перевищення встановленого значення вологості або замикання NO-контакту зовнішнього релейного датчика провітрювач переходить на третю швидкість до повернення датчиків у стандартний стан та завершення роботи таймера відключення режиму Boost.

Регенерація – провітрювач працює у циклічному режимі з регенерацією тепла та вологи у два інтервали по 70 секунд кожен.

I інтервал. Тепле забруднене повітря витягується з приміщення і проходить через керамічний регенератор, який поступово нагрівається та зволожується. Через 70 секунд після початку нагрівання керамічного регенератора провітрювач перемикається на нагнітання повітря до приміщення.

II інтервал. Свіже холодне повітря з вулиці проходить через керамічний регенератор, зволожується та підігрівається до кімнатної температури за рахунок накопиченого у регенераторі тепла. Через 70 секунд, коли регенератор охолоджується, провітрювач знову перемикається на витягання повітря з приміщення, і цикл повторюється.

Інтервал, з якого конкретний провітрювач починає роботу, залежить від положення DIP-перемикача №3. Під час встановлення двох або парної кількості провітрювачів вони повинні бути налаштовані для роботи у протифазі. В той час, як один провітрювач нагнітає повітря, інший його витягує.

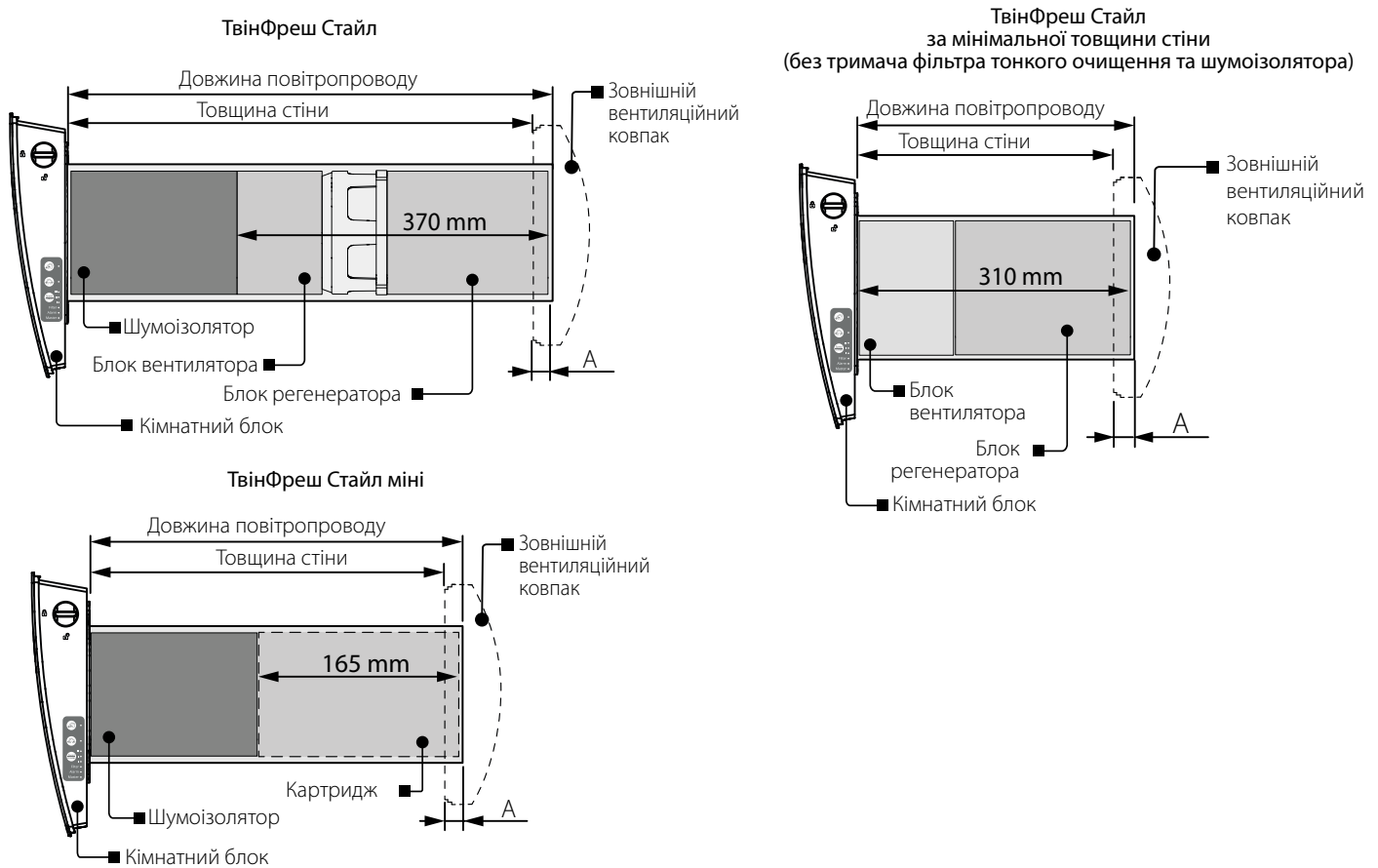
МОНТАЖ ТА ПІДГОТОВКА ДО РОБОТИ


**ПЕРЕД МОНТАЖЕМ ВИРОБУ УВАЖНО ОЗНАЙОМТЕСЯ
З ПОСІБНИКОМ КОРИСТУВАЧА**



**НЕ ЗАКРИВАЙТЕ ПОВІТРОПРІВД ВСТАНОВЛЕНОГО ВИРОБУ МАТЕРІАЛАМИ, ЯКІ
НАКОПИЧУЮТЬ ПИЛ, НАПРИКЛАД, ШТОРАМИ, ГАРДИНАМИ ТОЩО, ОСКІЛКИ ЦЕ
ПОРУШУЄ ЦИРКУЛЯЦІЮ ПОВІТРЯ У ПРИМІЩЕННІ**

На рисунку нижче наведено схематичне розташування внутрішніх елементів провітрювача залежно від товщини стіни. Можливість монтажу провітрювача у стіні залежить від довжини внутрішніх елементів та необхідної величини виступу А. Довжина внутрішніх елементів, діаметр необхідного отвору та мінімальна товщина стіни, у якій може бути змонтований провітрювач за використання різних зовнішніх вентиляційних ковпаків, наведені у таблиці нижче.

Схема розташування вузлів провітрювача всередині стіни


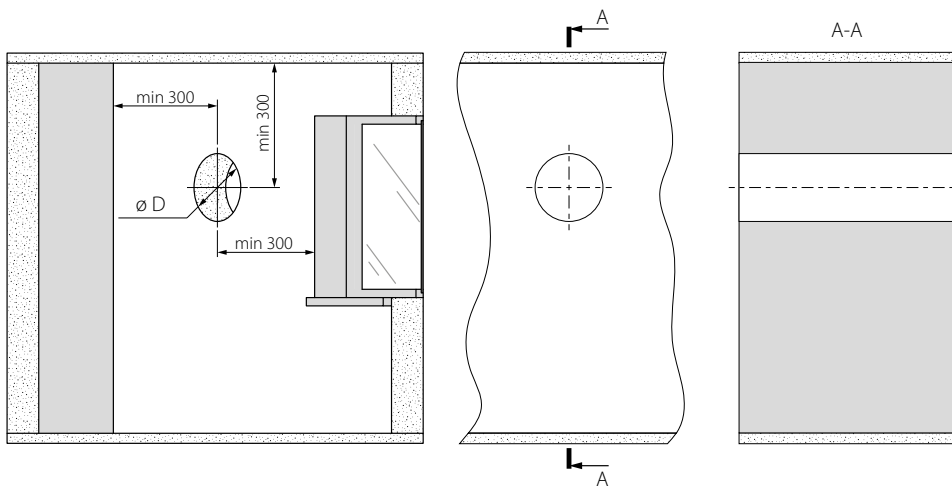
Якщо товщина стіни менше ніж, виходить за схемою розташування блоків всередині стіни, то можна відстебнути тримач фільтра тонкого очищення та зібрати провітрювач без нього і без шумоізоляційного матеріалу, як показано на рисунку вище. За такого варіанту монтажу може знизитися ефективність рекуперації та збільшиться проникнення вуличного шуму до приміщення. Водночас також збільшиться гучність роботи самого провітрювача.

Довідкові розміри для монтажу провітрювачів	Модель провітрювача або варіант монтажу		
	ТвінФреш Стайл міні	ТвінФреш Стайл	ТвінФреш Стайл за мінімальної товщини стіни
Довжина картриджа або блоків вентилятора та регенератора (мм)	165	370	310
Діаметр отвору D (мм)	120	180	180
Мінімально можлива товщина стіни за використання ковпаків EH, EH-14, EH-13, EH-17, MBVM-160 (mm)	від 155	від 360	300
Мінімально можлива товщина стіни за використання ковпака EH-2 (mm)	від 55	від 260	200

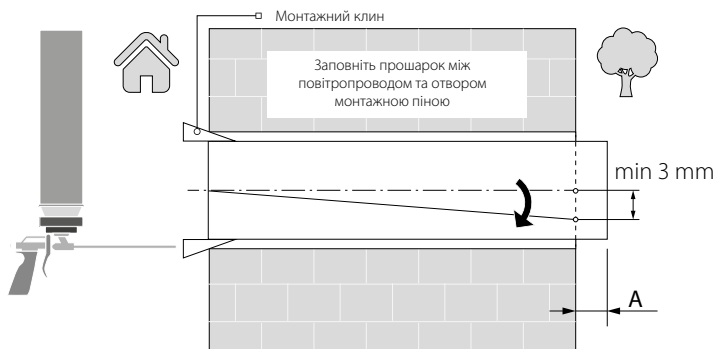
1. Підготуйте у зовнішній стіні приміщення наскрізний круглий отвір.

На рисунку нижче наведені мінімальні відстані від отвору до навколишніх об'єктів.

Діаметр отвору залежить від конкретної моделі провітрювача, відповідні значення наведені у таблиці.



2. Встановіть повітропровід у стіні. Для зручності монтажу використовуйте монтажні клини, які входять до комплексу постачання. Із зовнішнього боку стіни повітропровід повинен виступати на відстань A, необхідну для встановлення зовнішнього вентиляційного ковпака. Габаритні розміри зовнішнього вентиляційного ковпака, величина необхідного виступу повітропроводу за межі стіни A та порядок монтажу ковпака наведені у посібнику користувача на ковпак.

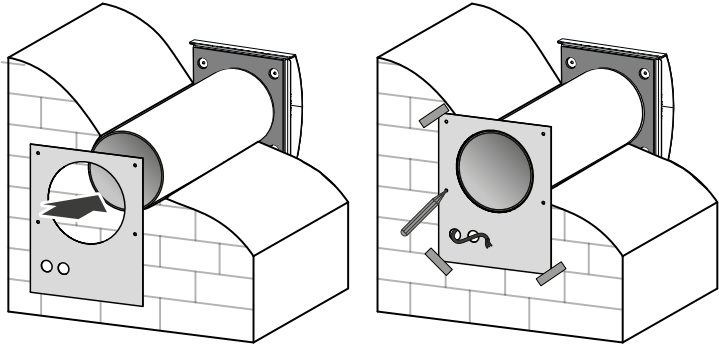


Під час монтажу повітряного каналу забезпечте нахил з боку вулиці мінімум на 3 мм донизу.

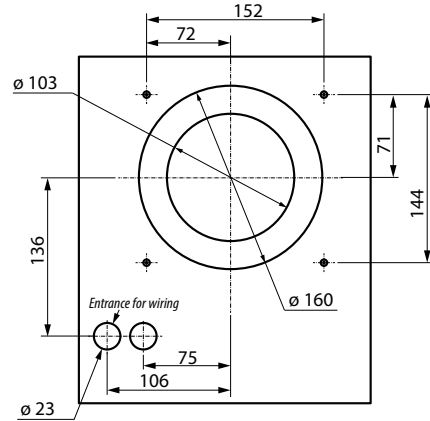
Обрізати повітропровід можна як попередньо розрахувавши необхідну довжину, так і після закріплення повітропроводу у стіні, при цьому необхідно мати доступ до зовнішньої частини стіни.

3. Встановіть зовнішній вентиляційний ковпак. Монтаж зовнішнього вентиляційного ковпака описаний у відповідному посібнику.

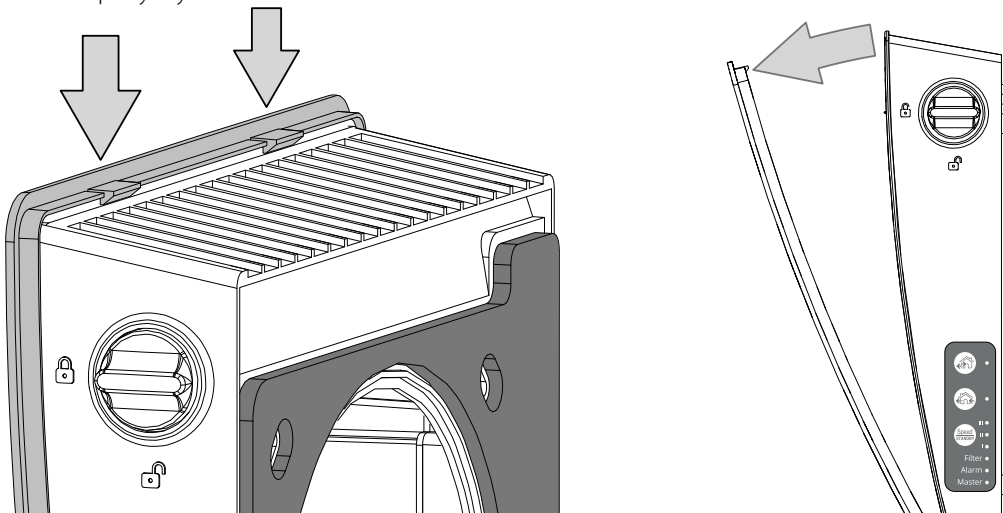
4. З боку приміщення наклейте картонний шаблон із комплекту постачання за допомогою клейкої стрічки. Великий отвір у шаблоні повинен бути співвісним із повітропроводом. Вирівняйте горизонтально шаблон за допомогою будівельного рівня. Після цього позначте отвори для встановлення дюбелів з монтажного комплекту кріплення та просвердліть отвори необхідної глибини. Виведіть кабель живлення зі стіни у позначеному на шаблоні місці.



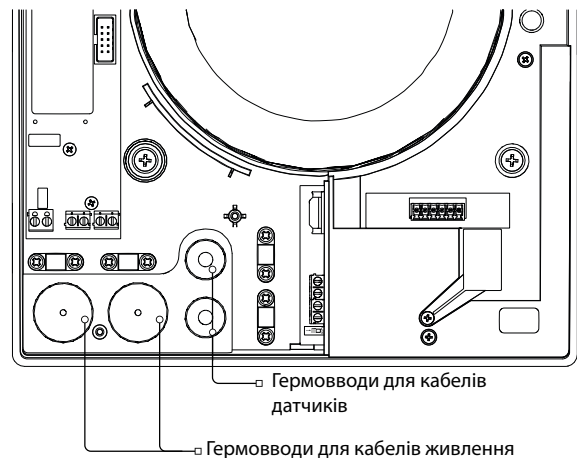
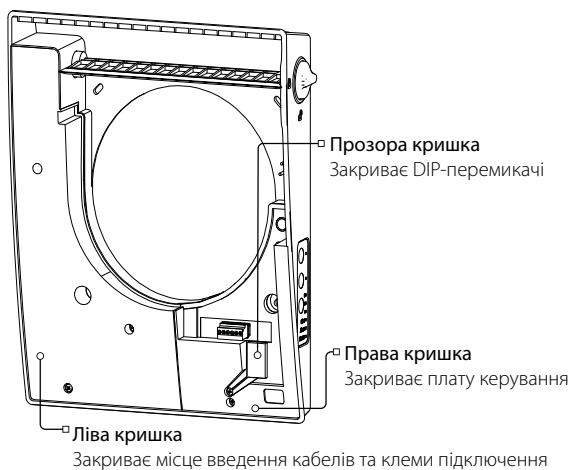
Розмітка отворів під кріплення виробу



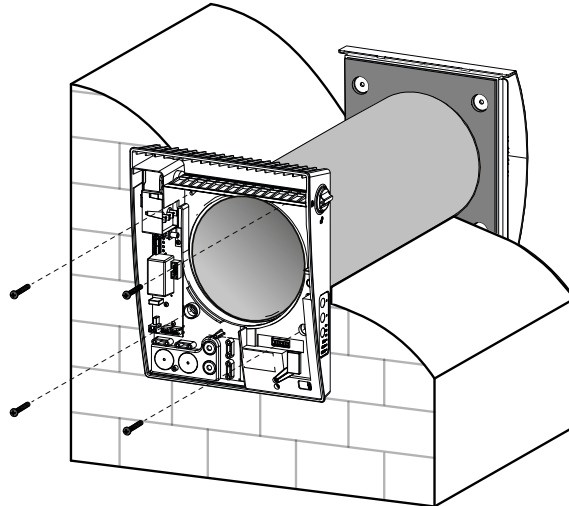
5. Відділіть лицьову панель кімнатного блоку від тильної частини. Для цього відчепіть заціпки, які фіксують лицьову панель, та відкрийте її, як показано на рисунку нижче.



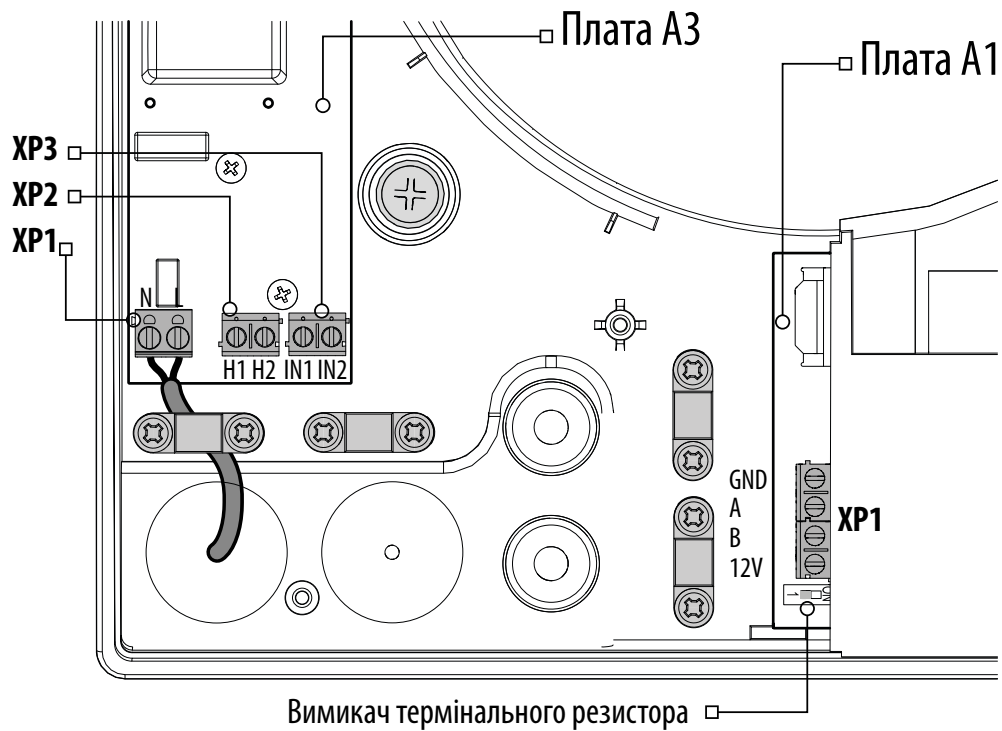
6. Відкрутіть три самонарізи, що втримують ліву кришку, для доступу до клем підключення. Проведіть дроти живлення крізь відповідні гермовводи.



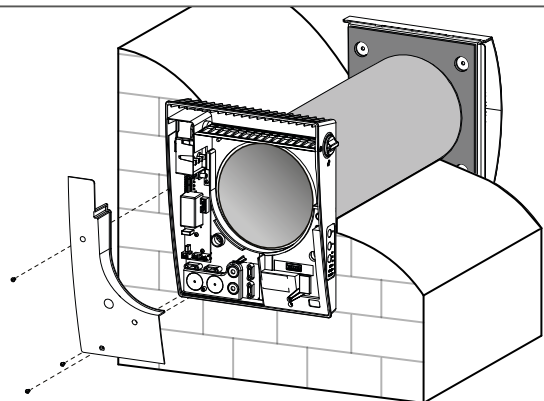
7. Закріпіть задню частину кімнатного блоку на стіні за допомогою шурупів з монтажного комплексу кріплення провітрювача.



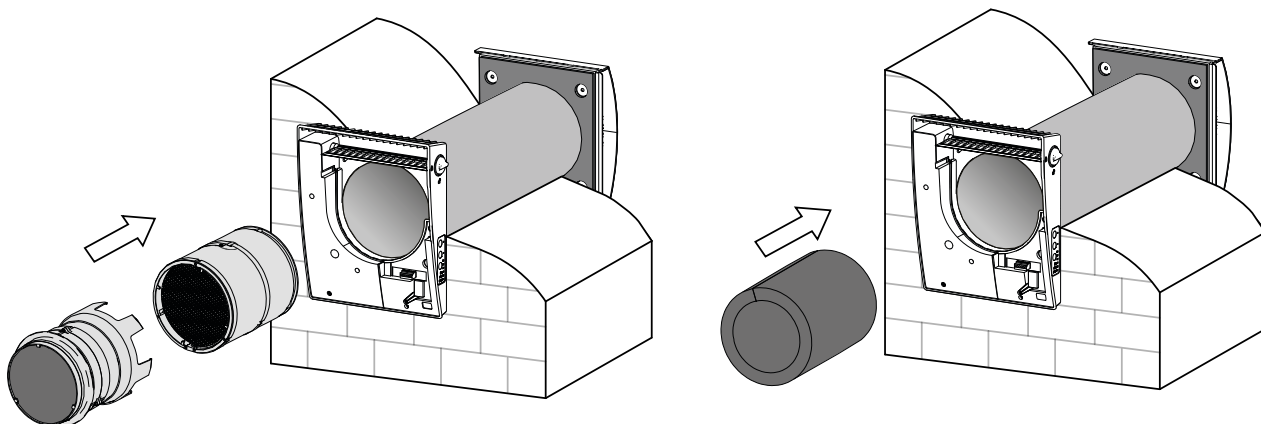
8. Заведіть кабель живлення, як це показано на рисунку, та під'єднайте провітрювач відповідно до схеми зовнішніх підключень у розділі «Підключення до електромережі». Закріпіть кабель живлення притисковою планкою.



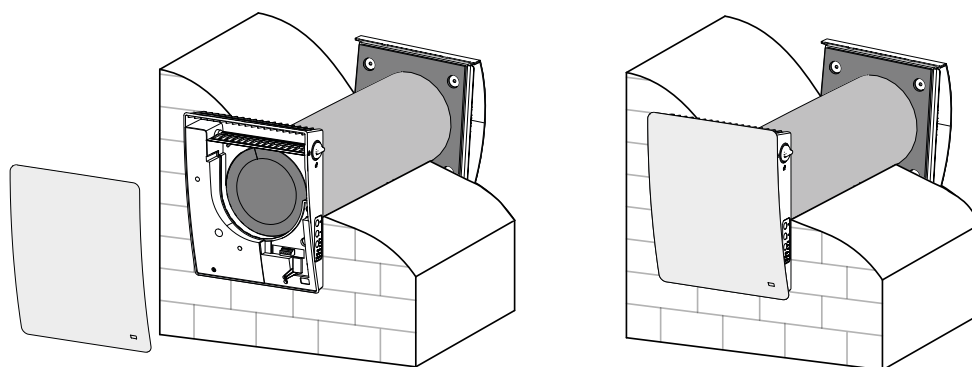
9. Після підключення встановіть ліву кришку на попереднє місце.



10. Встановіть картридж та блок регенератора у повітропровід, як це показано на рисунку нижче, та підключіть роз'єм до плати. Вставте шумоглушник у повітропровід. Для цього згорніть шумоізоляційний лист у рулон за діаметром повітропроводу захисним паперовим шаром назовні. Після цього вставте рулон у повітропровід до упору в картридж. Поставте позначку на рулоні по краю повітропроводу, витягніть його та відріжте зайву частину шумоізолятора. Підігнаний за довжиною шумоізолятор встановіть у повітропровід.



11. Встановіть лицьову панель кімнатного блоку.



ПІДКЛЮЧЕННЯ ДО ЕЛЕКТРОМЕРЕЖІ



ПЕРЕД ПРОВЕДЕННЯМ БУДЬ-ЯКИХ РОБІТ НЕОБХІДНО ВІДКЛЮЧИТИ МЕРЕЖУ ЕЛЕКТРОЖИВЛЕННЯ.

ПІДКЛЮЧЕННЯ ВИРОБУ ДО МЕРЕЖІ ПОВИНЕН ЗДІЙСНЮВАТИ КВАЛІФІКОВАНИЙ ЕЛЕКТРИК.

НОМІНАЛЬНІ ЗНАЧЕННЯ ЕЛЕКТРИЧНИХ ПАРАМЕТРІВ ВИРОБУ НАВЕДЕНІ НА НАЛІПЦІ ВИРОБНИКА

Підключення провітрювача здійснюється до мережі змінного струму з напругою 100-240 В 50/60 Гц.

Підключіть провітрювач до мережі за допомогою ізольованих гнучких провідників (кабелів, дротів) загальним перерізом не менше 0,5-0,75 мм² для кабелю живлення і 0,25 мм² для сигнальних кабелів та кабелів датчика. Вказана величина перерізу провідників є орієнтовною. Під час вибору необхідної величини перерізу дроту необхідно враховувати тип дроту, його максимально допустиме нагрівання, ізоляцію, довжину та спосіб прокладання.

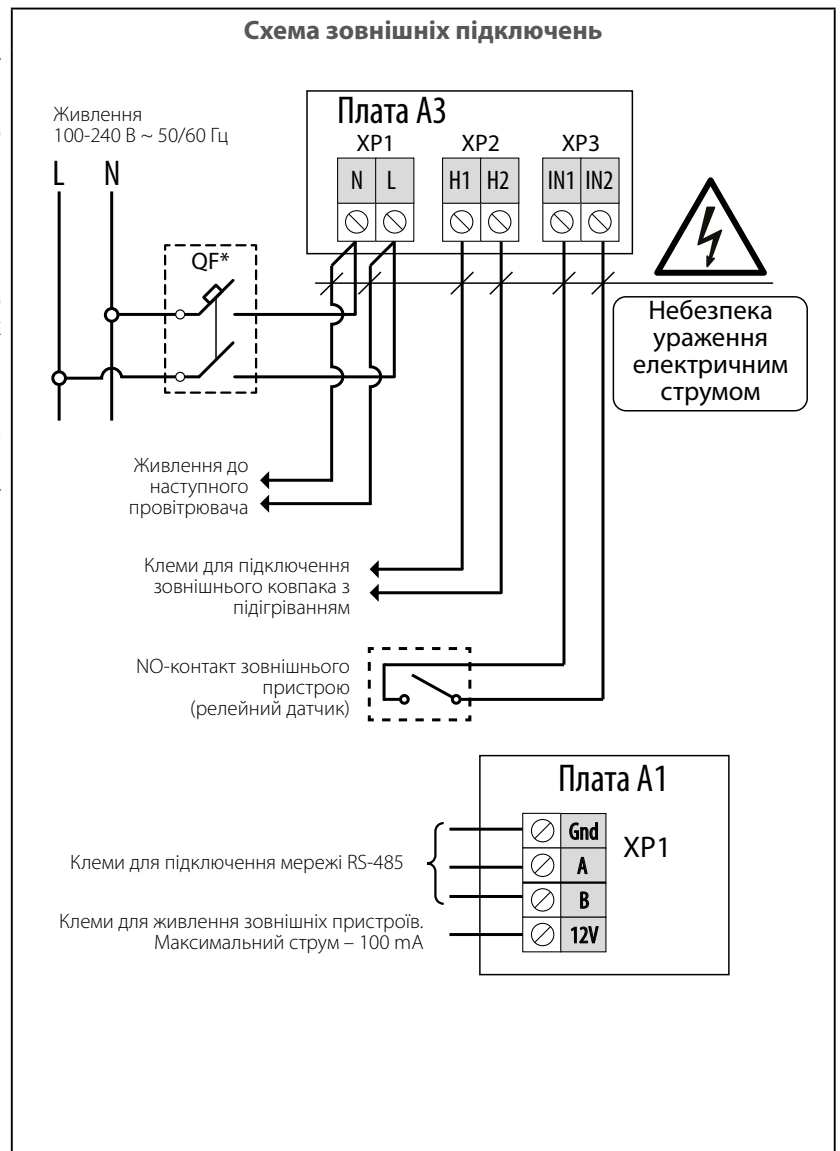
Для всіх електричних підключень використовувати дроти з мідними жилами!

Підключення провітрювача виконується на клемній колодці, встановленій на платі живлення (А3), згідно з електричною схемою підключення та позначенням клем.

Підключення провітрювача до електромережі має проводитись через вбудований у стаціонарну мережу електропостачання автоматичний вимикач з електромагнітним розчіплювачем. Струм спрацювання автоматичного вимикача обирається на основі електричних характеристик, наведених на етикетці корпусу провітрювача.

Конструкція провітрювача дозволяє підключити зовнішні пристрої з нормально розімкнутим контактом (NO-контактом), такі як зовнішній датчик CO₂, датчик вологості, вимикач та інші.

У разі замикання NO-контакту зовнішнього релейного датчика провітрювач переходить на третю швидкість. У разі розмикання NO-контакту провітрювач запустить таймер затримки вимкнення режиму Boost, після завершення роботи якого провітрювач повернеться до попередньої швидкості.



*Автоматичний вимикач не входить до комплекту постачання, замовляється окремо.

Об'єднання провітрювачів у мережу

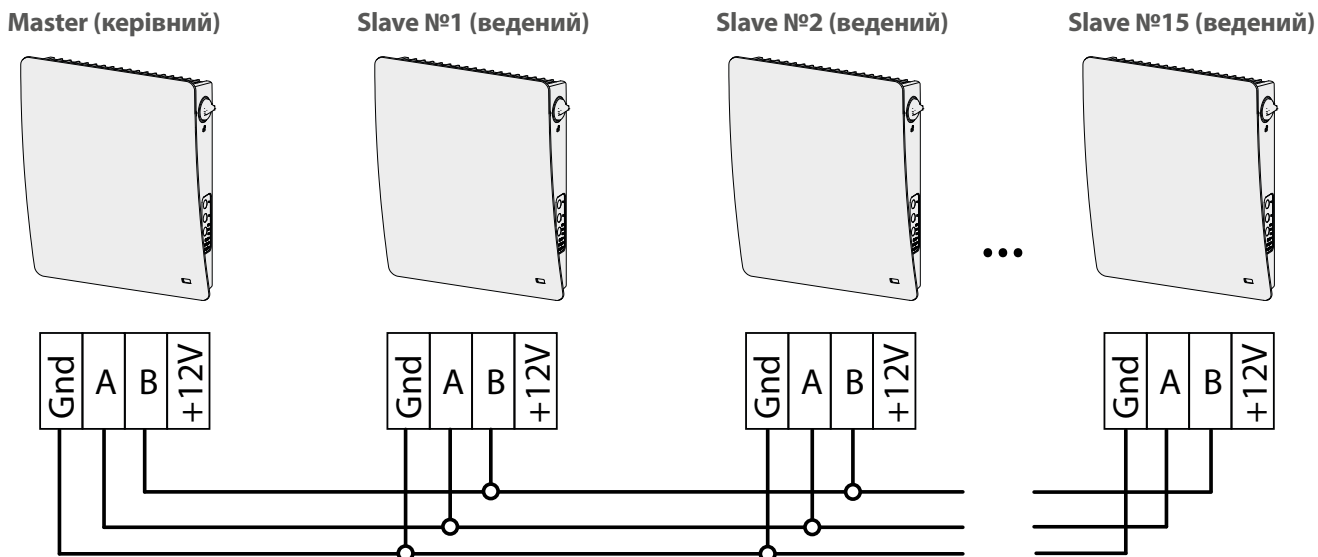
Для узгодженого керування декількома провітрювачами необхідно об'єднати їх у мережу.

Усі пристрої в мережі RS-485 необхідно об'єднати з використанням топології «Шина».

У мережі може бути тільки один провітрювач з налаштуванням «керівний» (Master) та до 15 провітрювачів із налаштуванням «ведений» (Slave). У разі випадкового активування на двох та більше провітрювачах у мережі режиму Master помилка буде супроводжуватися короткими звуковими сигналами.

Не рекомендовано використовувати кабель для шини RS-485 завдовжки понад 200 м.

Схема об'єднання наведена нижче.



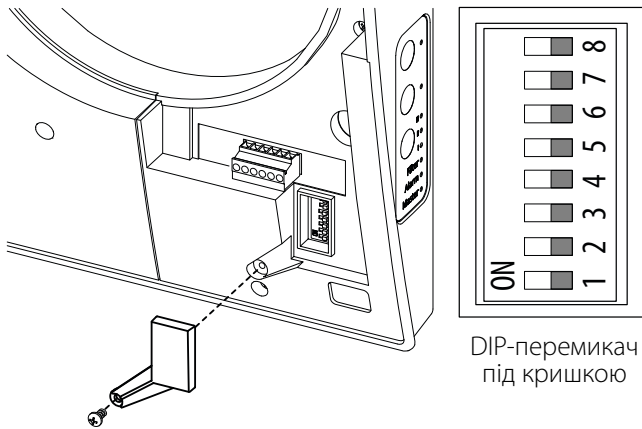
УВАГА!!! Ніколи не об'єднуйте лінії живлення + 12V від декількох пристроїв!

Встановлення положення DIP-перемикача термінального резистора



DIP-перемикач термінального резистора повинен бути у положенні ON (увімк.), якщо провітрювач є першим або останнім у мережі RS-485.



Налаштування режиму роботи провітрювача за допомогою DIP-перемикачів



Перед початком експлуатації провітрювача налаштуйте режими його роботи за допомогою DIP-перемикача, розташованого на платі контролера.



Для доступу до DIP-перемикача зніміть лицьову панель кімнатного блоку та підніміть гумову заглушку, яка закриває перемикач.

Налаштування ролі провітрювача у мережі



	← ON – ведений провітрювач (Slave).
	← OFF – керівний провітрювач (Master).

Ведений провітрювач (Slave) сприймає сигнали керування тільки від керівного провітрювача (Master). Усі інші сигнали з інших пристроїв керування не сприймаються. Також у режимі Slave провітрювачі не реагують на сигнали від датчиків. За відсутності з'єднання з керівним провітрювачем понад 20 секунд провітрювач автоматично переходить до режиму **Standby**.

Налаштування режиму Standby










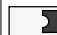

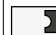




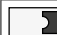




	↷ Min – у режимі Standby провітрювач працює на першій швидкості.
	↷ OFF – у режимі Standby провітрювач зупинено.

Налаштування напрямку обертання вентиляторів

	↻ ON – у режимі «Провітрювання» провітрювач подає повітря до приміщення. У режимі «Регенерація» провітрювач починає роботу з фази припливу.
	↻ OFF – у режимі «Провітрювання» провітрювач витягує повітря з приміщення. У режимі «Регенерація» провітрювач починає роботу з фази витягання.

Для формування оптимального режиму провітрювання приміщення рекомендується використовувати або один, або парну кількість провітрювачів, об'єднаних у мережу. Налаштування здійснюється у такий спосіб, щоб впродовж кожного інтервалу роботи одна половина провітрювачів подавала повітря до приміщення, а інша половина витягувала повітря з приміщення.

Налаштування датчика вологості

	6			6			6			6			6			6			6	
	5	80%		5	70%		5	60%		5	50%		5	40%		5			5	Off
	4			4			4			4			4			4			4	

У разі підвищення вологості вище встановленого значення провітрювач перейде на третю швидкість. У разі зниження вологості нижче порогового значення провітрювач запустить таймер затримки вимкнення режиму Boost, після завершення роботи якого провітрювач повернеться до попередньої швидкості.

Налаштування таймера затримки вимкнення режиму Boost

	∞	30 хв		∞	15 хв		∞	5 хв		∞	0 хв
	7			7			7			7	

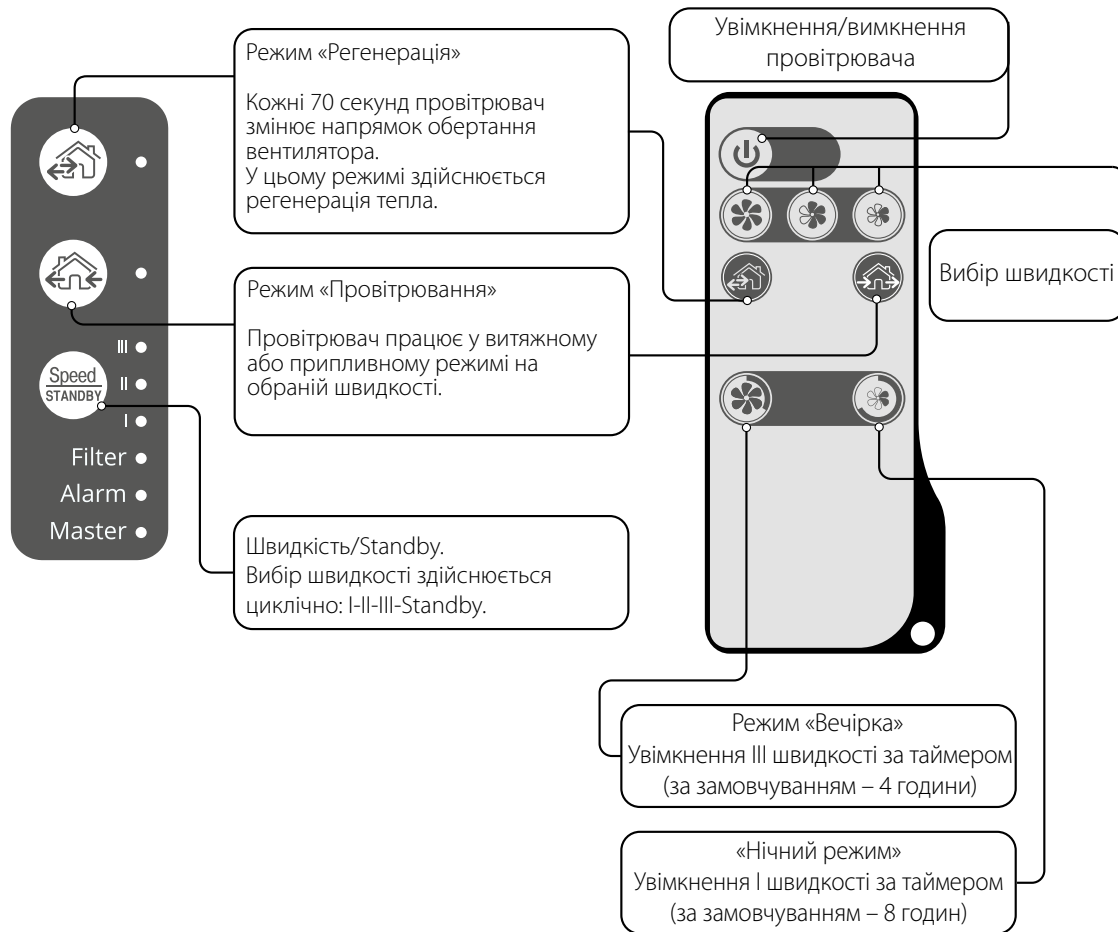
За допомогою таймера затримки вимкнення режиму Boost встановлюється період часу до вимкнення режиму Boost після повернення будь-якого з датчиків до стандартного стану.

Керування провітрювачем

Керування провітрювачем здійснюється за допомогою:

- інфрачервоного пульта дистанційного керування;
- кнопок, розташованих на бічній частині кімнатного блоку (див. рисунок нижче).


Опис кнопок на кімнатному блоці та пульті дистанційного керування










Опис роботи кнопок на кімнатному блоці

	Вибір швидкості провітрювача здійснюється циклічно: I-II-III-Standby. Усі провітрювачі, що поєднані в мережу, працюють зі швидкістю, заданою керівним провітрювачем (Master). I – постійне світіння індикатора вказує на роботу провітрювача на першій швидкості. Миготіння індикатора вказує на роботу таймера у « Нічному режимі ». I та II – постійне світіння цих індикаторів вказує на роботу провітрювача на другій швидкості. I, II та III – постійне світіння цих індикаторів вказує на роботу провітрювача на третій швидкості. Одночасне миготіння індикаторів I, II та III вказує на роботу таймера в режимі « Вечірка » або таймера затримки вимкнення Boost при спрацьовуванні підключених зовнішніх датчиків або вбудованого датчика вологості.
	Режим «Регенерація» Напрямок обертання вентилятора змінюється кожні 70 секунд. У цьому режимі здійснюється регенерація тепла. Щоб провітрювачі працювали у протифазі, змініть положення DIP-перемикача №3.
	Режим «Провітрювання» Провітрювач працює у витяжному або припливному режимі на обраній швидкості. Напрямок повітря залежить від положення DIP-перемикача №3. Скидання усіх параметрів до заводських налаштувань Для скидання усіх параметрів до заводських необхідно утримати цю кнопку на кімнатному блоці керівного провітрювача впродовж 5 секунд до звукового сигналу.

Індикатори на кімнатному блоці

Filter	<p>Індикатор забруднення фільтрів буде миготіти після закінчення 90 днів після встановлення картриджа. У такому разі замініть або очистіть фільтри (див. розділ «Технічне обслуговування»).</p> <p>Після заміни фільтрів обнулите таймер фільтрів, натиснувши та утримуючи кнопку  на кімнатному блоці керівного провітрювача впродовж 5 секунд до звукового сигналу.</p>
Alarm	<p>Індикатор несправності. У разі виникнення несправностей на кімнатному блоці провітрювача буде постійно світитися або миготіти індикатор Alarm.</p> <p>Якщо експлуатуються декілька провітрювачів, об'єднаних у мережу, то у разі аварійного зупинення провітрювача зупиняються усі провітрювачі, які входять до однієї мережі (на несправному провітрювачі індикатор Alarm буде миготіти, а інші провітрювачі будуть позначені безперервним світінням цього індикатора).</p>
Master	<p>Постійне світіння індикатора вказує на керівний провітрювач у ланці (Master).</p> <p>Миготіння індикатора вказує на те, що провітрювач є веденим (Slave), а також на відсутність зв'язку з керівним провітрювачем (Master).</p> <p>Відсутність світіння індикатора вказує на те, що цей провітрювач є веденим (Slave) та поєднаний із керівним провітрювачем (Master).</p>

Опис роботи кнопок на пульті дистанційного керування «Увімкнення/Standby»

	<p>Режим Standby залежить від положення DIP-перемикача №2 (див. пункт «Налаштування режиму роботи провітрювача за допомогою DIP-перемикачів»). Також цією кнопкою проводиться скидання аварії (Alarm) та вимкнення таймерів.</p>
	<p>Вибір швидкості провітрювача: III-II-I швидкості відповідно.</p>
	<p>Режим «Регенерація» Напрямок обертання вентилятора змінюється кожні 70 секунд. У цьому режимі здійснюється регенерація тепла. Напрямок повітря залежить від положення DIP-перемикача №3.</p>
	<p>Режим «Провітрювання» Провітрювач працює у витяжному або припливному режимі на обраній швидкості. Напрямок повітря залежить від положення DIP-перемикача №3.</p>
	<p>Кнопки керування таймером:</p> <ul style="list-style-type: none">  Режим «Вечірка» – таймер, який активує роботу провітрювача на III швидкості на 4 години.  Нічний режим – таймер, який активує роботу провітрювача на I швидкості на 8 годин. <p>Після спливання встановленого часу провітрювач повертається до попередньої швидкості. Для деактивації таймера натисніть будь-яку кнопку встановлення швидкості або повторно – кнопку керування таймером.</p>

У разі одночасного задіявання декількох режимів роботи, які виключають одне одного, провітрювач обирає режим у такому порядку в міру зниження пріоритету:

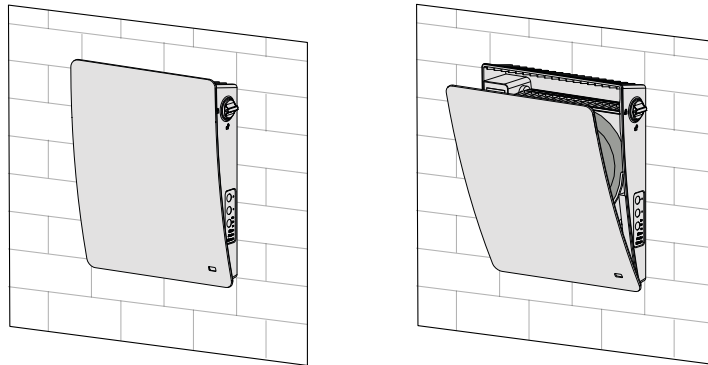
1. Таймер нічного режиму або таймер режиму вечірки.
2. Standby.
3. Boost-режим.
4. Звичайний режим.

ТЕХНІЧНЕ ОБСЛУГОВУВАННЯ

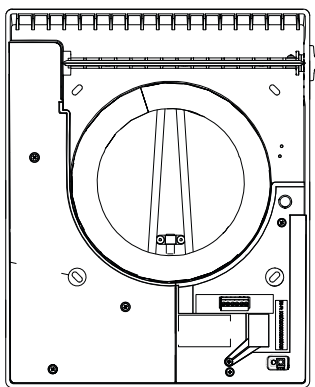

**ТЕХНІЧНЕ ОБСЛУГОВУВАННЯ ВИРОБУ ДОЗВОЛЕНЕ ЛИШЕ ПІСЛЯ ЙОГО
ВІДКЛЮЧЕННЯ ВІД МЕРЕЖІ ЕЛЕКТРОЖИВЛЕННЯ.
ПЕРЕКОНАЙТЕСЯ, ЩО ВИРІБ ВІДКЛЮЧЕНИЙ ВІД МЕРЕЖІ ЕЛЕКТРОЖИВЛЕННЯ
ПЕРЕД ВИДАЛЕННЯМ ЗАХИСТУ**

Технічне обслуговування провітрювача полягає в періодичному очищенні поверхонь від пилу, а також включає очищення та заміну фільтрів. Для доступу до основних вузлів, які обслуговуються, виконайте такі дії: зупиніть провітрювач з пульта дистанційного керування або за допомогою кнопок на кімнатному блоці, потім відключіть повністю електроживлення.

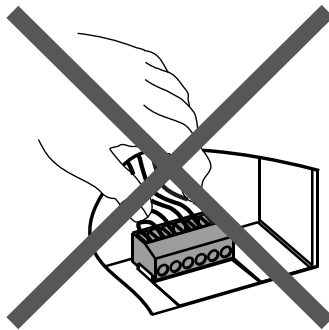
1. Зніміть фронтальну частину кімнатного блоку керування, як показано в п. 5 розділу «**Монтаж та підготовка до роботи**». Переведіть повітряну заслінку у відкрите положення за допомогою руків'я.



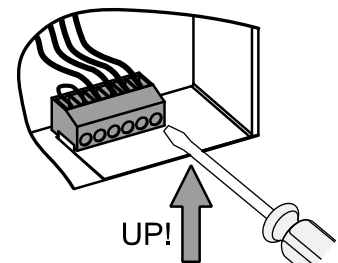
2. Витягніть роз'єм із плати керування. Під час виймання роз'єму не тягніть його за дроти, за необхідності підчепіть його плоскою викруткою відповідного розміру.



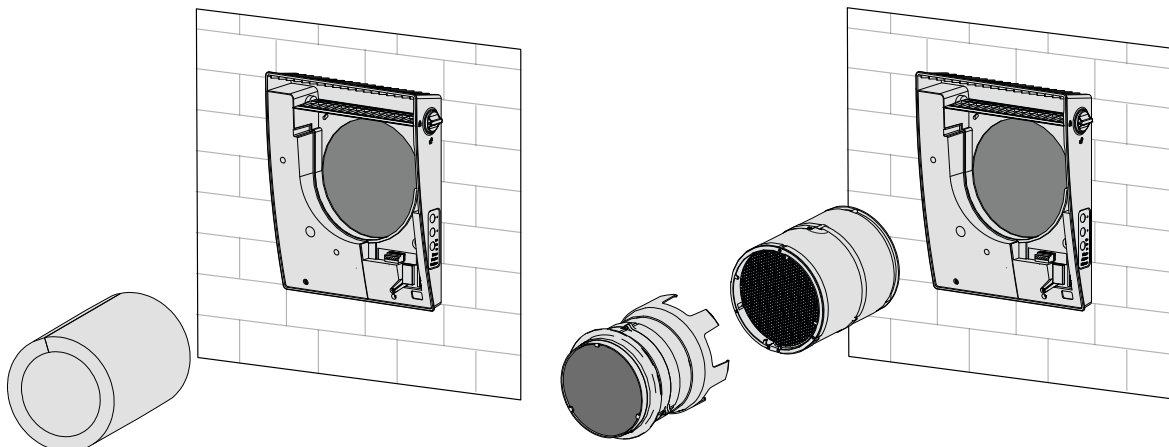
Не тягніть за дроти!



Для виймання роз'єму
використовуйте плоску
викрутку

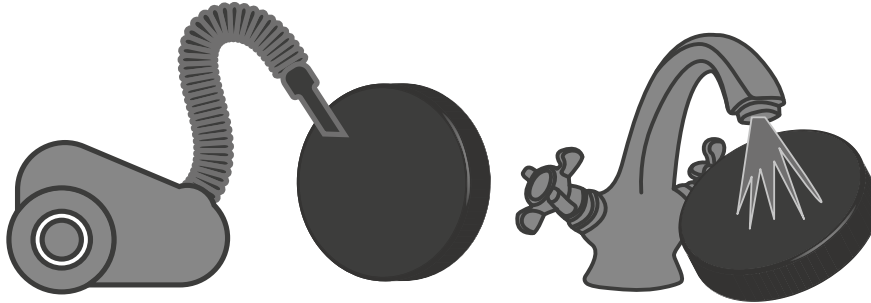


Вийміть з повітропроводу шумоізоляційний матеріал, потім витягніть картридж або блок вентилятора та блок регенератора.



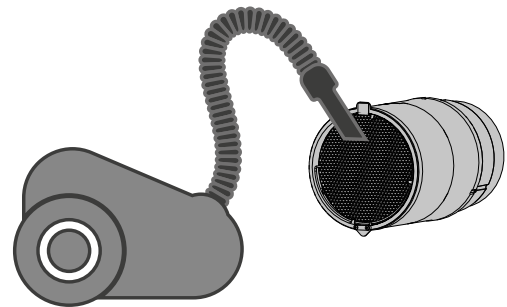
Очищення фільтрів проводити в міру їхнього забруднення, але не рідше одного разу на 3 місяці.

- Після спливання 90 днів на провітрювачі засвічується індикатор заміни фільтра (Filter).
- Вимийте фільтри та залиште їх на просушування до повного висихання. Встановіть сухі фільтри на попереднє місце та складіть установку у зворотному порядку.
- Дозволено очищення за допомогою пилососа.
- Термін служби фільтра становить 3 роки.



Навіть при регулярному техобслуговуванні фільтрів на регенераторі та вентиляторі можуть накопичуватися пилові відкладення.

- Для підтримання високої ефективності регенерації необхідно регулярно очищувати регенератор.
- Регенератор необхідно очищувати пилососом не рідше 1 разу на рік.



4. Заміна елемента живлення в пульті дистанційного керування (в міру необхідності).

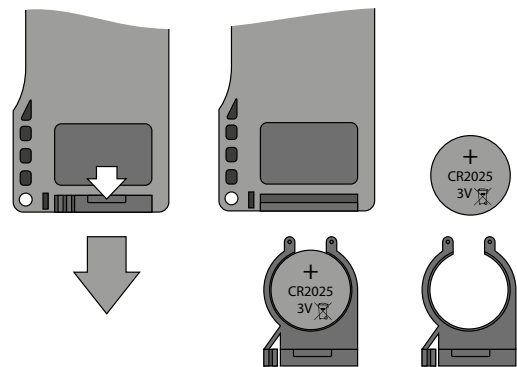
У разі тривалого використання пульта дистанційного керування вимагається заміна елемента живлення.

Відсутність реакції провітрювача на натискання кнопок на пульті дистанційного керування вказує на необхідність заміни елемента живлення.

Тип елемента живлення – CR2025.

Для заміни елемента живлення пульта дистанційного керування вийміть тримач із елементом живлення з нижньої частини пульта.

Замініть елемент живлення та вставте тримач з новим елементом живлення на попереднє місце.



Можливі несправності та методи їхнього усунення

Несправність	Ймовірні причини	Спосіб усунення
При увімкненні провітрювача вентилятор не запускається.	Не підключена мережа електроживлення.	Переконайтеся, що мережа електроживлення підключена правильно, в іншому разі усуньте помилку підключення.
	Заклинив двигун, забруднені лопаті.	Вимкніть провітрювач. Усуньте причину заклинювання двигуна або крильчатки. Прочистіть лопаті. Увімкніть провітрювач.
Спрацювання автоматичного вимикача при увімкненні провітрювача.	Підвищене споживання електричного струму, викликане коротким замиканням в електричному колі.	Вимкніть провітрювач. Зверніться до продавця провітрювача.
Низька витрата повітря.	Низька встановлена швидкість вентилятора.	Встановіть вищу швидкість.
	Фільтри, вентилятор або регенератор засмічені.	Очистіть або замініть фільтр, очистіть вентилятор та регенератор.
Підвищений шум, вібрація.	Засмічена крильчатка.	Очистіть крильчатку.
	Послаблене затягнення гвинтових з'єднань корпусу провітрювача або зовнішнього вентиляційного ковпака.	Затягніть гвинтові з'єднання провітрювача або зовнішнього вентиляційного ковпака.

ПРАВИЛА ЗБЕРІГАННЯ ТА ТРАНСПОРТУВАННЯ

- Зберігати виріб потрібно в заводській упаковці у вентилятованому приміщенні за температури від +5 °С до +40 °С та відносної вологості не вище ніж 70 %.
- Наявність у повітрі випарів та домішок, що викликають корозію і порушують ізоляцію та герметичність з'єднань, не допускається.
- Для вантажно-розвантажувальних робіт використовуйте відповідну підйомну техніку для запобігання можливим пошкодженням виробу.
- Під час вантажно-розвантажувальних робіт виконуйте вимоги переміщень для цього типу вантажів.
- Транспортувати виріб дозволяється будь-яким видом транспорту за умови захисту виробу від атмосферних опадів та механічних пошкоджень. Транспортування виробу дозволене лише в робочому положенні.
- Завантаження та розвантаження проводити без різких поштовхів та ударів.
- Перед першим увімкненням після транспортування за низьких температур виріб необхідно витримати за температури експлуатації не менше ніж 3-4 години.

ГАРАНТІЇ ВИРОБНИКА

Виробник встановлює гарантійний строк виробу тривалістю 24 місяці з дати продажу виробу через роздрібну торговельну мережу за умови виконання користувачем правил транспортування, зберігання, монтажу та експлуатації виробу.

У разі появи порушень у роботі виробу з вини виробника впродовж гарантійного строку користувач має право на безкоштовне усунення недоліків виробу шляхом проведення виробником гарантійного ремонту.

Гарантійний ремонт полягає у виконанні робіт, пов'язаних із усуненням недоліків виробу, для забезпечення можливості використання такого виробу за призначенням впродовж гарантійного строку. Усунення недоліків здійснюється шляхом заміни або ремонту комплектувальних або окремої комплектувальної виробу.

Гарантійний ремонт не включає в себе:

- періодичне технічне обслуговування;
- монтаж/демонтаж виробу;
- налаштування виробу.

Для проведення гарантійного ремонту користувач повинен надати виріб, посібник користувача з позначкою про дату продажу та розрахунковий документ, який підтверджує факт купівлі.

Модель виробу має відповідати моделі, вказаній у посібнику користувача.

З питань гарантійного обслуговування на території України звертатися до офіційного представника виробника:

ПрАТ «Вентиляційні системи», м. Київ, вул. М. Коцюбинського, 1. Тел.: (044) 401-62-90, e-mail: service@vents.com.ua

Ознайомитися з правилами пересилання для гарантійного ремонту можна на сайті:

<https://vents.ua/service-support/>.

Гарантія виробника не поширюється на нижченаведені випадки:

- ненадання користувачем виробу в комплектності, зазначеній у посібнику користувача, в тому числі демонтаж користувачем комплектуючих виробу;
- невідповідність моделі, марки виробу даним, вказаним на упаковці виробу та в посібнику користувача;
- несвоєчасне технічне обслуговування виробу;
- наявність зовнішніх пошкоджень корпусу (пошкодженнями не вважаються зовнішні зміни виробу, необхідні для його монтажу) та внутрішніх вузлів виробу;
- внесення до конструкції виробу змін або здійснення доробок виробу;
- заміна або використання вузлів, деталей та комплектувальних виробу, не передбачених виробником;
- використання виробу не за призначенням;
- порушення користувачем правил монтажу виробу;
- порушення користувачем правил керування виробом;
- підключення виробу до електричної мережі з напругою, відмінною від вказаної в посібнику користувача;
- вихід виробу з ладу внаслідок стрибків напруги в електричній мережі;
- здійснення користувачем самостійного ремонту виробу;
- здійснення ремонту виробу особами, не уповноваженими на це виробником;
- спливання гарантійного строку виробу;
- порушення користувачем встановлених правил перевезення виробу;
- порушення користувачем правил зберігання виробу;
- вчинення третіми особами протиправних дій щодо виробу;
- вихід виробу з ладу внаслідок виникнення обставин непереборної сили (пожежа, паводок, землетрус, війна, військові дії будь-якого характеру, блокада);
- відсутність пломб, якщо наявність таких передбачена посібником користувача;
- ненадання посібника користувача з позначкою про дату продажу виробу;
- відсутність розрахункового документа, який підтверджує факт купівлі виробу.



ДОТРИМУЙТЕСЯ ВИМОГ ЦЬОГО ПОСІБНИКА КОРИСТУВАЧА ДЛЯ ЗАБЕЗПЕЧЕННЯ ТРИВАЛОЇ БЕЗПЕРЕБІЙНОЇ РОБОТИ ВИРОБУ



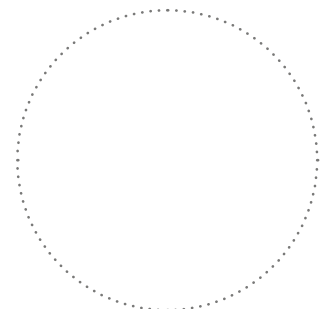
ГАРАНТІЙНІ ВИМОГИ КОРИСТУВАЧА РОЗГЛЯДАЮТЬСЯ ПІСЛЯ НАДАННЯ НИМ ВИРОБУ, ГАРАНТІЙНОГО ТАЛОНУ, РОЗРАХУНКОВОГО ДОКУМЕНТА Й ПОСІБНИКА КОРИСТУВАЧА З ПОЗНАЧКОЮ ПРО ДАТУ ПРОДАЖУ

СВІДОЦТВО ПРО ПРИЙМАННЯ

Тип виробу	Кімнатний реверсивний провітрювач із регенерацією енергії
Модель	
Серійний номер	
Дата випуску	
Клеймо приймальника	

ІНФОРМАЦІЯ ПРО ПРОДАВЦЯ

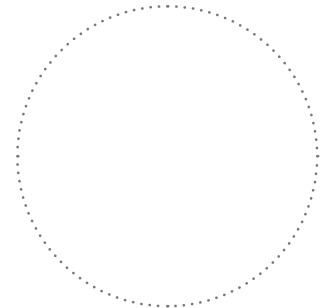
Назва магазину	
Адреса	
Телефон	
E-mail	
Дата покупки	
Виріб у повній комплектації з посібником користувача отримав, з умовами гарантії ознайомлений і погоджується.	
Підпис покупця	



Місце для печатки продавця

СВІДОЦТВО ПРО МОНТАЖ

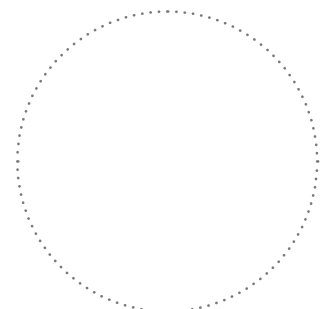
Виріб _____ встановлений та підключений до електричної мережі згідно з вимогами цього посібника користувача.	
Назва фірми	
Адреса	
Телефон	
ПІБ установника	
Дата монтажу:	Підпис:
Роботи з монтажу виробу відповідають вимогам усіх застосованих місцевих і національних будівельних, електричних та технічних норм і стандартів. Зауважень до роботи виробу не маю.	
Підпис:	



Місце для печатки установника

ГАРАНТІЙНИЙ ТАЛОН

Тип виробу	Кімнатний реверсивний провітрювач із регенерацією енергії
Модель	
Серійний номер	
Дата випуску	
Дата купівлі	
Гарантійний термін	
Продавець	



Місце для печатки продавця



VENTS

