

ПОСІБНИК КОРИСТУВАЧА

ТвінФреш Стайл Wi-Fi
ТвінФреш Стайл Wi-Fi Фрост
ТвінФреш Стайл Wi-Fi М
ТвінФреш Стайл Wi-Fi Фрост М

ТвінФреш Стайл Wi-Fi міні
ТвінФреш Стайл Wi-Fi міні М



Кімнатний реверсивний провітрювач із регенерацією енергії

ЗМІСТ

Вимоги безпеки.....	2
Призначення.....	4
Комплект постачання.....	4
Структура умовного позначення.....	4
Технічні характеристики.....	5
Будова та принцип роботи.....	6
Монтаж та підготовка до роботи.....	8
Підключення до електромережі.....	13
Технічне обслуговування.....	27
Правила зберігання та транспортування.....	29
Гарантії виробника.....	30
Свідоцтво про приймання.....	31
Інформація про продавця.....	31
Свідоцтво про монтаж.....	31
Гарантійний талон.....	31

Цей посібник користувача є основним експлуатаційним документом, призначеним для ознайомлення технічного, обслуговуючого та експлуатуючого персоналу.

Посібник користувача містить відомості про призначення, склад, принцип роботи, конструкцію та монтаж виробу (-ів) ТвінФреш Стайл Wi-Fi, а також усіх його (їх) модифікацій.

Технічний і обслуговуючий персонал повинен мати теоретичну та практичну підготовку з вентиляції та виконувати роботи згідно з правилами охорони праці й будівельними нормами та стандартами, що діють на території держави.

ВИМОГИ БЕЗПЕКИ

Під час монтажу та експлуатації виробу повинні виконуватися вимоги посібника, а також вимоги всіх застосованих місцевих і національних будівельних, електричних та технічних норм і стандартів.

Усі дії, пов'язані з підключенням, налаштуванням, обслуговуванням та ремонтом виробу, проводити лише при знятій напрузі мережі.

До монтажу допускаються особи, які мають право самостійної роботи на електроустановках з напругою електроживлення до 1000 В, після вивчення цього посібника користувача.

Перед встановленням виробу переконайтеся у відсутності пошкоджень крильчатки, корпусу, решітки, а також у відсутності в корпусі виробу сторонніх предметів, які можуть пошкодити лопаті крильчатки.

Під час монтажу виробу не допускайте стискання корпусу! Деформація корпусу може призвести до заклинювання крильчатки та підвищеного шуму.

Забороняється використовувати виріб не за призначенням та здійснювати будь-які модифікації чи дороблення.

Не допускається піддавати виріб несприятливим атмосферним впливам (дощ, сонце і т. ін.).

Переміщуване в системі повітря не повинне містити пилу, твердих домішок, а також липких речовин та волокнистих матеріалів.

Забороняється використовувати виріб у легкозаймистому або вибухонебезпечному

середовищі, яке містить, наприклад, випари спирту, бензину, інсектицидів.

Не закривайте і не загороджуйте всмоктувальний та випускний отвори виробу, щоб не перешкоджати оптимальному потоку повітря.

Не сідайте на виріб та не кладіть на нього будь-які предмети.

Інформація, наведена в цьому посібнику, є чинною на момент підготування документа. У зв'язку з безперервним розвитком продукції компанія залишає за собою право в будь-який час вносити зміни до технічних характеристик, конструкції або комплектації виробу.

Ніколи не торкайтеся виробу мокрими або вологими руками;

ніколи не торкайтеся виробу, будучи босоніж.

Пристрій не призначений для використання особами (включаючи дітей) зі зниженими фізичними, сенсорними або розумовими здібностями за відсутності у них життєвого досвіду або знань, якщо вони не перебувають під наглядом або не проінструктовані про використання пристрою особою, відповідальною за їхню безпеку.

Діти повинні перебувати під наглядом дорослих для недопущення ігор з пристроєм.

Підключення до електромережі необхідно здійснювати через засіб вимкнення, який має розрив контактів на всіх полюсах, що забезпечує повне вимкнення за умов перенапруги категорії III, вбудований у стаціонарну проводку відповідно до правил улаштування електроустановок.

У разі пошкодження кабелю живлення задля уникнення небезпеки його заміну повинні проводити виробник, сервісна служба або подібний кваліфікований персонал.

Переконайтеся, що пристрій відключений від мережі живлення перед видаленням захисту.

Має бути вжито запобіжних заходів для уникнення зворотного потоку газів до приміщення з відкритих димоходів або приладів, що спалюють паливо.



**ПІСЛЯ ЗАКІНЧЕННЯ ЕКСПЛУАТАЦІЇ ВИРІБ ПІДЛЯГАЄ ОКРЕМІЙ УТИЛІЗАЦІЇ.
НЕ УТИЛІЗУЙТЕ ВИРІБ РАЗОМ ІЗ
НЕВІДСОРТОВАНИМИ ПОБУТОВИМИ ВІДХОДАМИ**

ПРИЗНАЧЕННЯ

Провітрювач призначений для створення постійного повітрообміну в квартирах, приватних будинках, готелях, кафе та інших побутових і громадських приміщеннях. Провітрювач обладнаний регенератором, призначеним для забезпечення подавання до приміщення очищеного свіжого повітря, нагрітого за рахунок регенерації тепла, яке міститься у витяжному відпрацьованому повітрі.

Провітрювач призначений для монтажу на зовнішніх стінах.

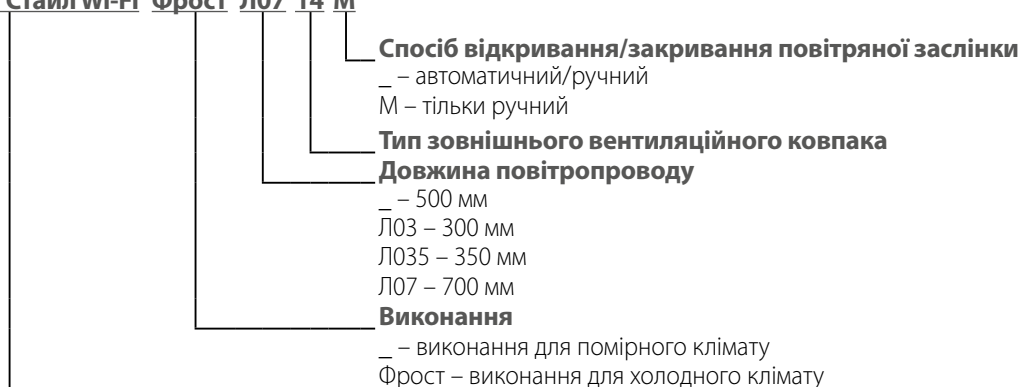
Провітрювач розрахований на тривалу роботу без відключення від мережі електроживлення.

КОМПЛЕКТ ПОСТАЧАННЯ

Найменування	Кількість	
	ТвінФреш Стайл Wi-Fi міні ТвінФреш Стайл Wi-Fi міні М	ТвінФреш Стайл Wi-Fi ТвінФреш Стайл Wi-Fi Фрост ТвінФреш Стайл Wi-Fi М ТвінФреш Стайл Wi-Fi Фрост М
Кімнатний блок провітрювача	1 шт.	1 шт.
Повітропровід	1 шт.	1 шт.
Шумоглушник	1 шт.	1 шт.
Блок вентилятора у зборі	–	1 шт.
Блок регенератора у зборі	–	1 шт.
Картридж у зборі	1 шт.	–
Зовнішній вентиляційний ковпак	1 шт.	1 шт.
Пульт дистанційного керування	1 шт.	1 шт.
Картонний шаблон	1 шт.	1 шт.
Монтажне кріплення	2 уп.	2 уп.
Монтажні клини	1 комплект	1 комплект
Посібник користувача	1 шт.	1 шт.
Посібник з монтажу ковпака	1 шт.	1 шт.
Пакувальний ящик	1 шт.	1 шт.

СТРУКТУРА УМОВНОГО ПОЗНАЧЕННЯ

ТвінФреш Стайл Wi-Fi Фрост Л07 14 М



Серія провітрювача

ТвінФреш Стайл Wi-Fi – серія реверсивних провітрювачів, керованих за допомогою Wi-Fi, з діаметром каналу 160 мм, номінальною продуктивністю 50 м³/год.

ТвінФреш Стайл Wi-Fi міні – серія реверсивних провітрювачів, керованих за допомогою Wi-Fi, з діаметром каналу 100 мм, номінальною продуктивністю 30 м³/год.

ТЕХНІЧНІ ХАРАКТЕРИСТИКИ

Температура у приміщенні, де встановлений кімнатний блок провітрювача, повинна бути у діапазоні від +1 °С до +40 °С з відносною вологістю до 65 % (без конденсації вологи).

Температура переміщуваного повітря:

- для моделей **ТвінФреш Стайл Wi-Fi міні** та **ТвінФреш Стайл Wi-Fi міні М** повинна бути в діапазоні від -15 °С до +40 °С;
- для моделей **ТвінФреш Стайл Wi-Fi** та **ТвінФреш Стайл Wi-Fi М** повинна бути в діапазоні від -15 °С до +40 °С;
- для моделей **ТвінФреш Стайл Wi-Fi Фрост** та **ТвінФреш Стайл Wi-Fi Фрост М** повинна бути в діапазоні від -30 °С до +40 °С.

Якщо умови використання провітрювача виходять за межі вказаних обмежень, вимкніть провітрювач. Забезпечте приплив свіжого повітря через вікна.

За типом захисту від ураження електричним струмом провітрювач належить до пристроїв класу II згідно з ДСТУ 12.2.007.0-75.

Тип захисту від доступу до небезпечних частин та проникнення води – IP2X.

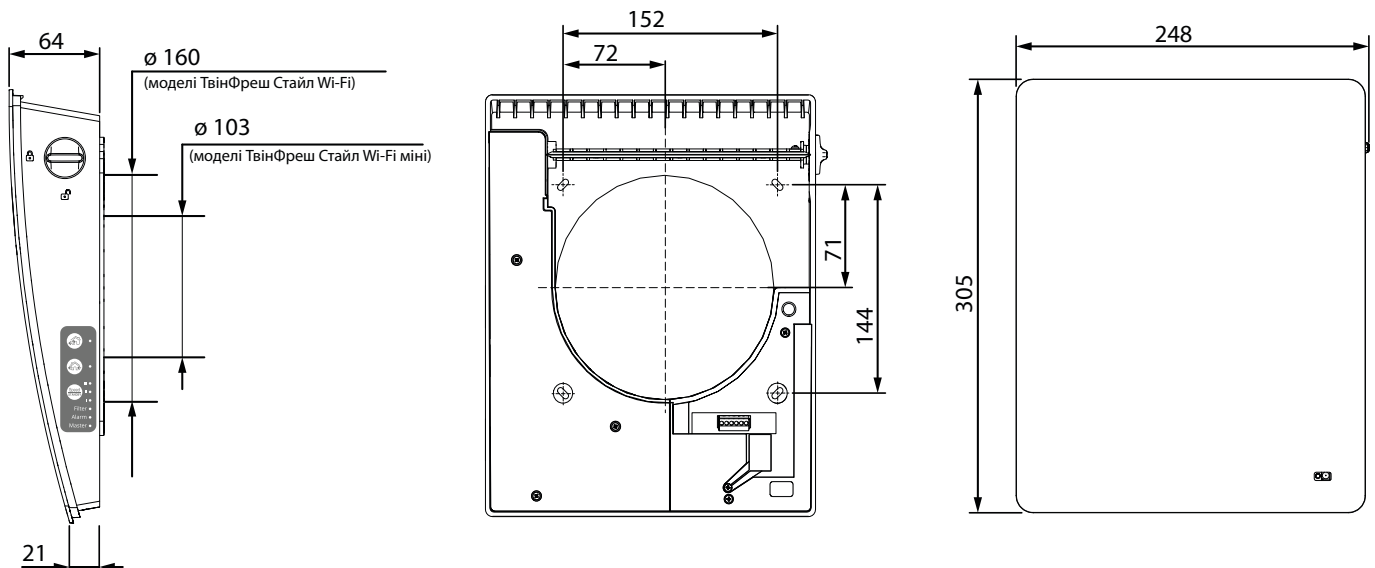
Модель ковпака, який постачається, та довжина повітропроводу залежать від моделі провітрювача (див. «Структура умовного позначення»).

Конструкція провітрювача постійно вдосконалюється, тому деякі моделі можуть відрізнятися від описаних у цьому посібнику.

Технічні характеристики конкретної моделі також вказані на етикетці корпусу провітрювача.



ГАБАРИТНІ РОЗМІРИ КІМНАТНОГО БЛОКУ ПРОВІТРЮВАЧА, ММ



Технічні характеристики Wi-Fi

Стандарт	IEEE 802,11, b/g/n
Частотний діапазон, ГГц	2,4
Потужність передавання, мВт (дБм)	100(+20)
Мережа	DHCP
WLAN-безпека	WPA, WPA2

БУДОВА ТА ПРИНЦИП РОБОТИ

Провітрювач складається з кімнатного блоку з декоративною лицьовою панеллю, блоку вентилятора, блоку регенератора, розташованих всередині повітропроводу та зовнішнього вентиляційного ковпака.

У моделях **ТвінФреш Стайл Wi-Fi міні** та **ТвінФреш Стайл Wi-Fi міні М** блок вентилятора та блок регенератора з'єднані у нерозбірний картридж.

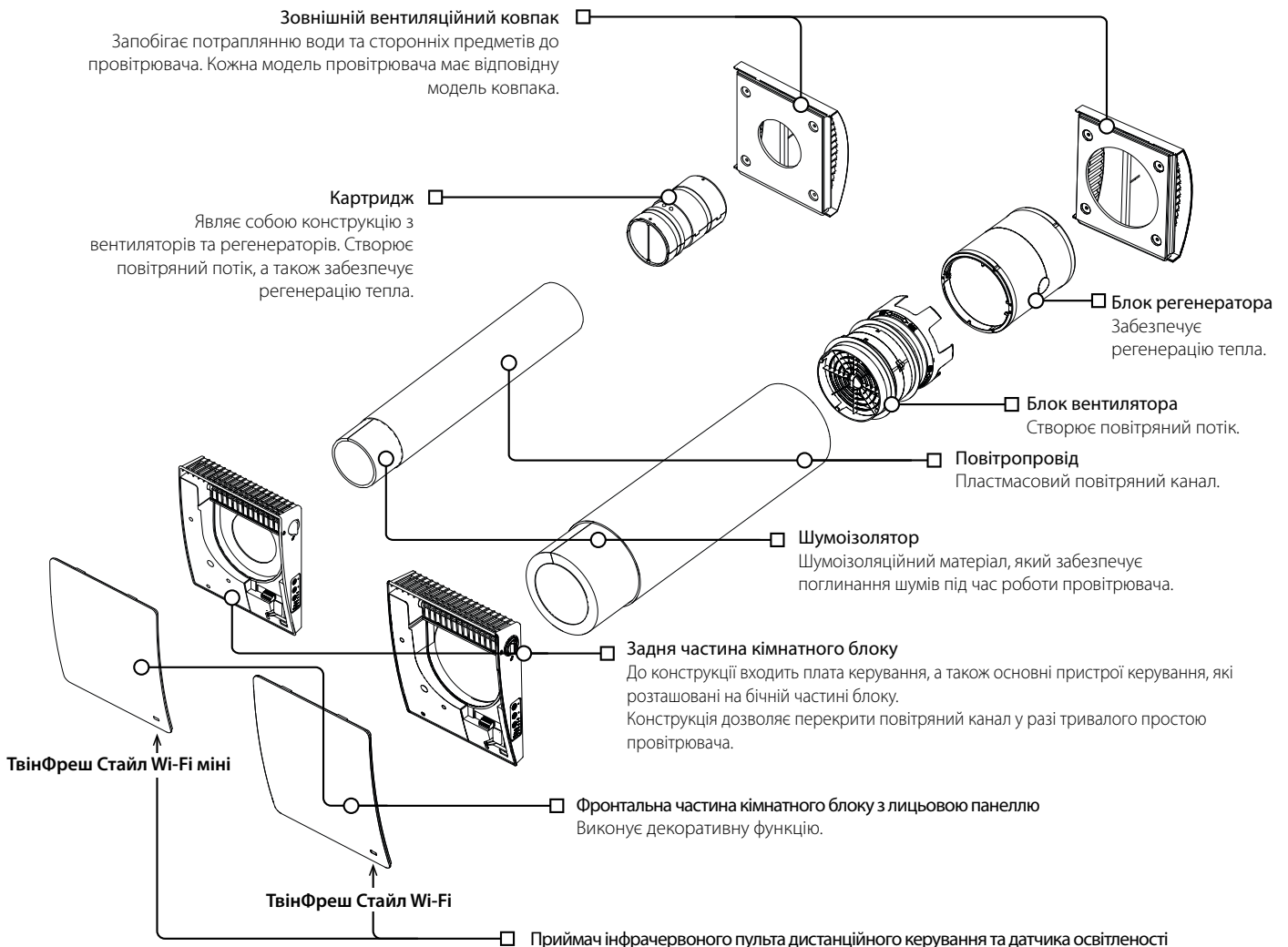
Усередині повітропроводу на шляху повітряного потоку розташовані два фільтри, які забезпечують грубе очищення повітря, а також запобігають проникненню пилу та сторонніх предметів до регенератора та вентилятора.

У моделях **ТвінФреш Стайл Wi-Fi Фрост** та **ТвінФреш Стайл Wi-Fi Фрост М** застосований зовнішній вентиляційний ковпак EH-13 з електричним підігріванням, який дозволяє використовувати провітрювач у холоднішому кліматі.

У правому нижньому куті лицьової панелі провітрювача розташоване віконце приймача ІЧ-пульта дистанційного керування суміщеного з датчиком освітленості. Датчик освітлення регулює яскравість світлодіодів панелі керування.

У світлий час доби світлодіоди світять яскравіше, а в темний час приглушено.

БУДОВА ПРОВІТРЮВАЧА



ПРИНЦИП РОБОТИ ПОВІТРЯНОЇ ЗАСЛІНКИ

У кімнатному блоці провітрювачів є поворотна заслінка. Вертикальне положення руків'я відповідає положенню ВІДКРИТО, горизонтальне – положенню ЗАКРИТО.

Кімнатний блок провітрювачів **ТвінФреш Стайл Wi-Fi** оснащений автоматичною повітряною заслінкою. На початку роботи провітрювача вона відкривається, і повітряний потік безперешкодно проходить крізь провітрювач.

Після вимкнення провітрювача заслінка автоматично закривається.

Процес відкривання та закривання заслінки може тривати до п'яти хвилин.

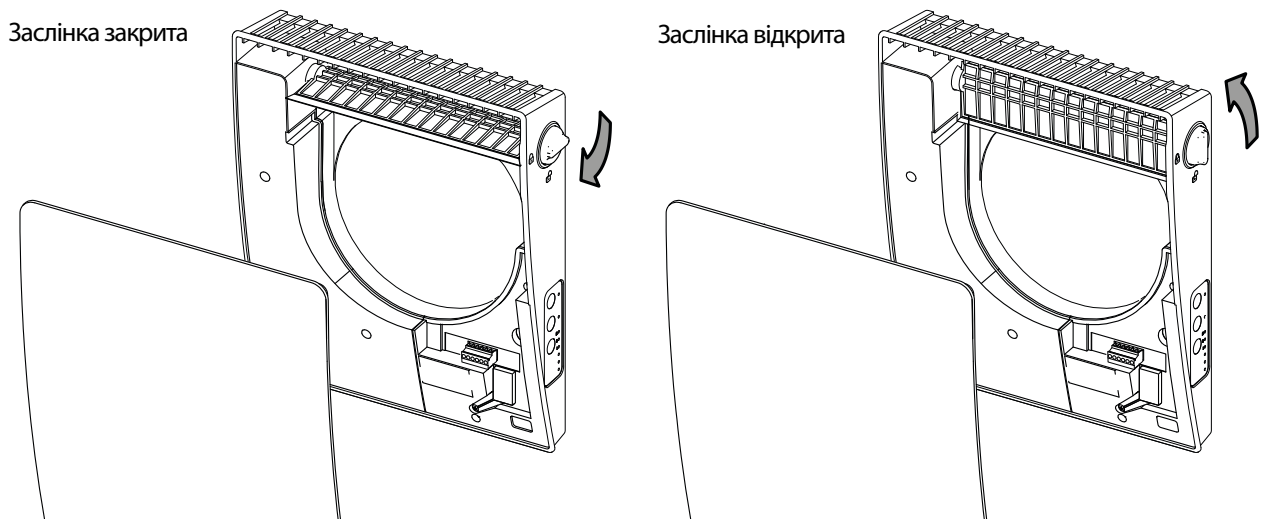
Увага! Якщо у процесі роботи провітрювача відбудеться збій в електропостачанні електроживлення, то після спливання п'яти хвилин після цього можна вручну за допомогою руків'я перевести заслінку в положення ЗАКРИТО для запобігання протягам.

Надалі під час увімкнення провітрювача заслінка автоматично відкривається.

У кімнатному блоці провітрювачів **ТвінФреш Стайл Wi-Fi M** не передбачене автоматичне відкривання/закривання заслінки. Заслінку в цих моделях можна регулювати тільки вручну за допомогою руків'я незалежно від режиму роботи провітрювача.

Увага! Відкривання або закривання повітряної заслінки не приводить до увімкнення або вимкнення провітрювача!

На рисунку нижче показано положення заслінки та руків'я в закритому та відкритому положенні.



РЕЖИМИ РОБОТИ ПРОВІТРЮВАЧА

Провітрювання – провітрювач витягує та нагнітає повітря на обраній швидкості.

У цьому режимі під час роботи провітрювачів у мережі одні з них нагнітають повітря, а інші витягують залежно від положення DIP-перемикача №3 (див. пункт «**Налаштування режиму роботи провітрювача за допомогою DIP-перемикачів**»).

Boost – провітрювач перемикається на максимальну швидкість, не змінюючи режиму роботи.

Регенерація – провітрювач працює у циклічному режимі з регенерацією тепла та вологи у два інтервали по 70 секунд кожен.

I інтервал. Тепле забруднене повітря витягується з приміщення і проходить через керамічний регенератор, який поступово нагрівається та зволожується. Через 70 секунд після початку нагрівання керамічного регенератора провітрювач перемикається на нагнітання повітря до приміщення.

II інтервал. Свіже холодне повітря з вулиці проходить через керамічний регенератор, зволожується та підігрівається до кімнатної температури за рахунок накопиченого у регенераторі тепла. Через 70 секунд, коли регенератор охолоджується, провітрювач знову перемикається на витягання повітря з приміщення, і цикл повторюється. У цьому режимі у разі встановлення двох провітрювачів вони працюють у протифазі. В той час, як один провітрювач нагнітає повітря, інший його витягує.

Приплив – провітрювач працює у режимі припливу незалежно від положення DIP-перемикача №3 (див. пункт «**Налаштування режиму роботи провітрювача за допомогою DIP-перемикачів**»).

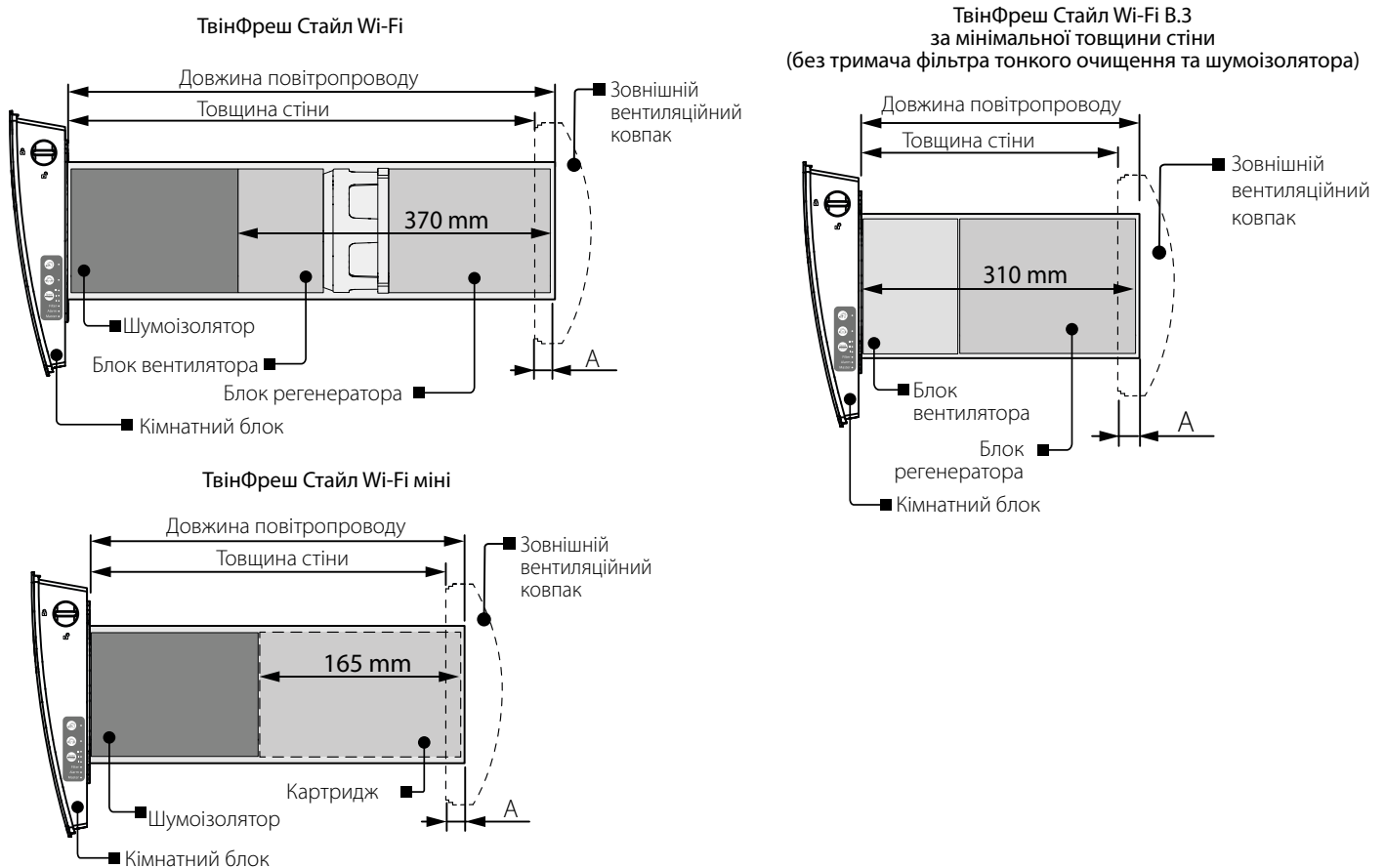
МОНТАЖ ТА ПІДГОТОВКА ДО РОБОТИ


**ПЕРЕД МОНТАЖЕМ ВИРОБУ УВАЖНО ОЗНАЙОМТЕСЯ
З ПОСІБНИКОМ КОРИСТУВАЧА**



**НЕ ЗАКРИВАЙТЕ ПОВІТРОПРІВД ВСТАНОВЛЕНОГО ВИРОБУ МАТЕРІАЛАМИ, ЯКІ
НАКОПИЧУЮТЬ ПИЛ, НАПРИКЛАД, ШТОРАМИ, ГАРДИНАМИ ТОЩО, ОСКІЛЬКИ ЦЕ
ПОРУШУЄ ЦИРКУЛЯЦІЮ ПОВІТРЯ У ПРИМІЩЕННІ**

На рисунку нижче наведено схематичне розташування внутрішніх елементів провітрювача залежно від товщини стіни. Можливість монтажу провітрювача у стіні залежить від довжини внутрішніх елементів та необхідної величини виступу А. Довжина внутрішніх елементів, діаметр необхідного отвору та мінімальна товщина стіни, у якій може бути змонтований провітрювач за використання різних зовнішніх вентиляційних ковпаків, наведені у таблиці нижче.

Схема розташування вузлів провітрювача всередині стіни


Якщо товщина стіни менше, ніж виходить за схемою розташування блоків усередині стіни, то можна відстібнути тримач фільтра тонкого очищення та скласти провітрювач без нього і без шумоізоляційного матеріалу, як показано на рисунку вище.

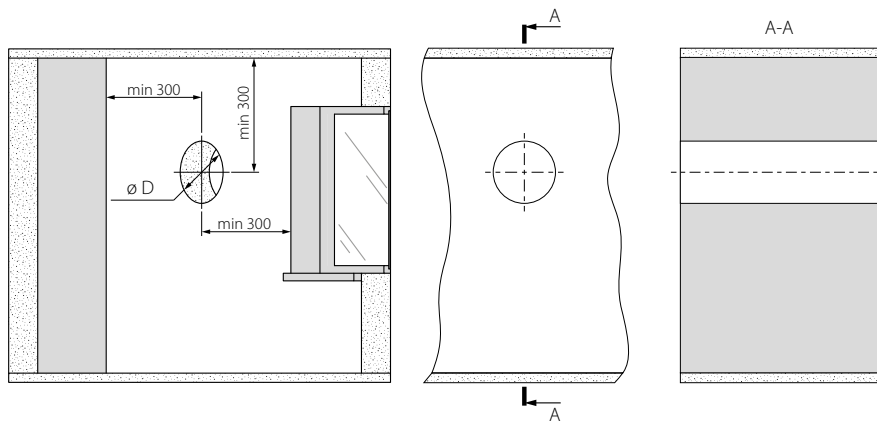
За такого варіанту монтажу може знизитися ефективність рекуперації та збільшитися проникнення вуличного шуму до приміщення. Водночас збільшиться гучність роботи самого провітрювача.

Довідкові розміри для монтажу провітрювачів	Модель провітрювача або варіант монтажу		
	ТвінФреш Стайл Wi-Fi міні	ТвінФреш Стайл Wi-Fi	ТвінФреш Стайл Wi-Fi за мінімальної товщини стіни
Довжина картриджа або блоків вентилятора та регенератора, мм	165	370	310
Діаметр отвору D, мм	120	180	180
Мінімально можлива товщина стіни за використання ковпаків EH, EH-14, EH-13, EH-17, MBVM-160, мм	від 155	від 360	300
Мінімально можлива товщина стіни за використання ковпака EH-2, мм	від 55	від 260	200

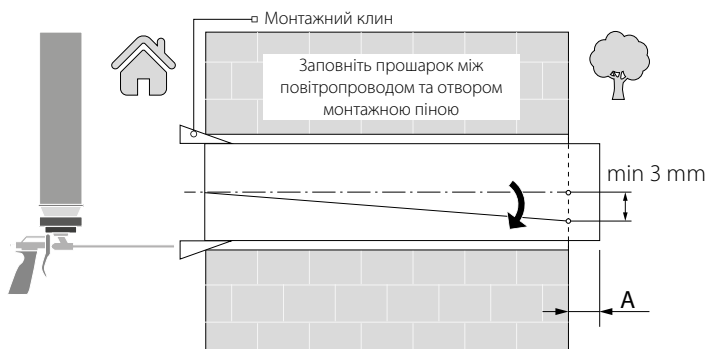
1. Підготуйте у зовнішній стіні приміщення наскрізний круглий отвір.

На рисунку нижче наведені мінімальні відстані від отвору до навколишніх об'єктів.

Діаметр отвору залежить від конкретної моделі провітрювача, відповідні значення наведені у таблиці.



2. Встановіть повітропровід у стіні. Для зручності монтажу використовуйте монтажні клини, які входять до комплексу постачання. Із зовнішнього боку стіни повітропровід повинен виступати на відстань A, необхідну для встановлення зовнішнього вентиляційного ковпака. Габаритні розміри зовнішнього вентиляційного ковпака, величина необхідного виступу повітропроводу за межі стіни A та порядок монтажу ковпака наведені у посібнику користувача на ковпак.



Під час монтажу повітряного каналу забезпечте нахил з боку вулиці мінімум на 3 мм донизу.

Обрізати повітропровід можна як попередньо розрахувавши необхідну довжину, так і після закріплення повітропроводу в стіні, при цьому необхідно мати доступ до зовнішньої частини стіни.

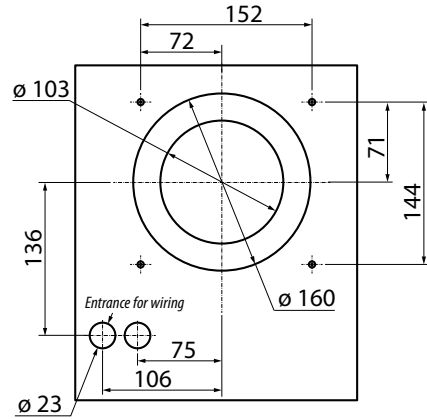
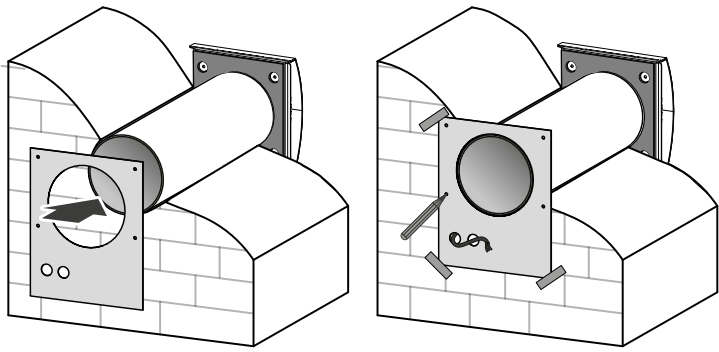
3. Встановіть зовнішній вентиляційний ковпак. Монтаж зовнішнього вентиляційного ковпака описаний у відповідному посібнику.

4. З боку приміщення наклейте картонний шаблон із комплексу постачання за допомогою клейкої стрічки. Великий отвір у шаблоні повинен бути співвісним із повітропроводом. Вирівняйте горизонтально шаблон за допомогою будівельного рівня.

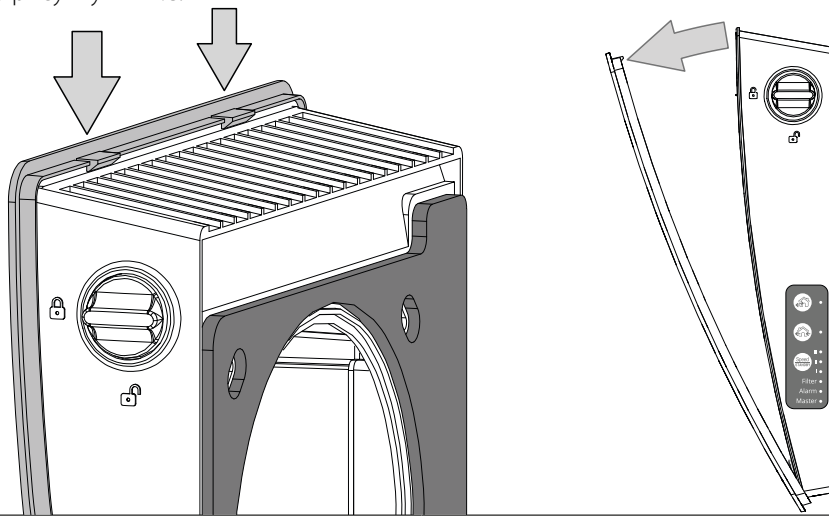
Після цього позначте отвори для встановлення дюбелів з монтажного комплексу кріплення та просвердліть отвори необхідної глибини.

Виведіть кабель живлення зі стіни у позначеному на шаблоні місці.

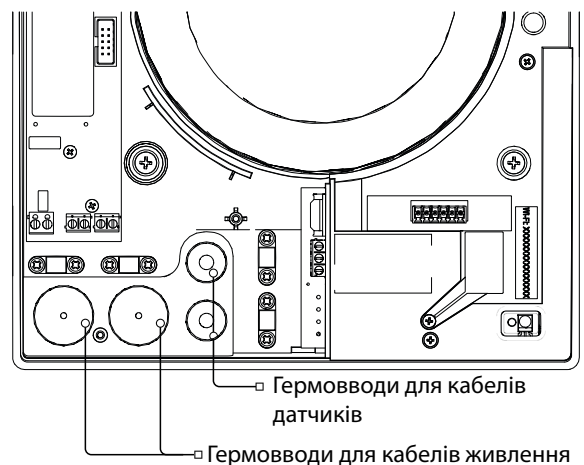
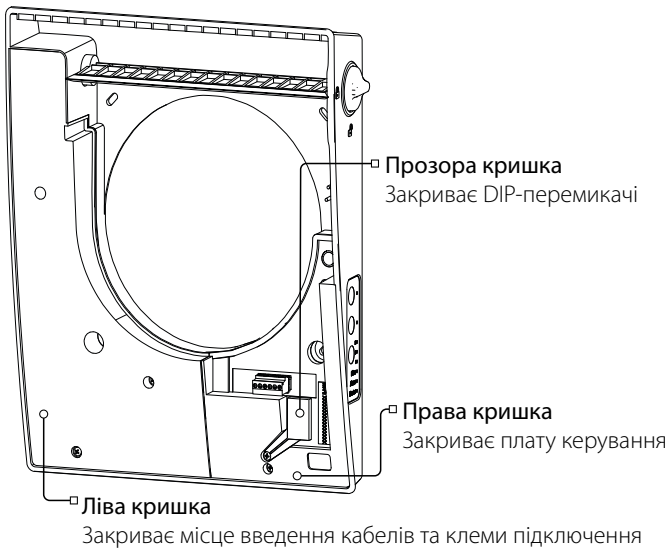
Розмітка отворів під кріплення виробу



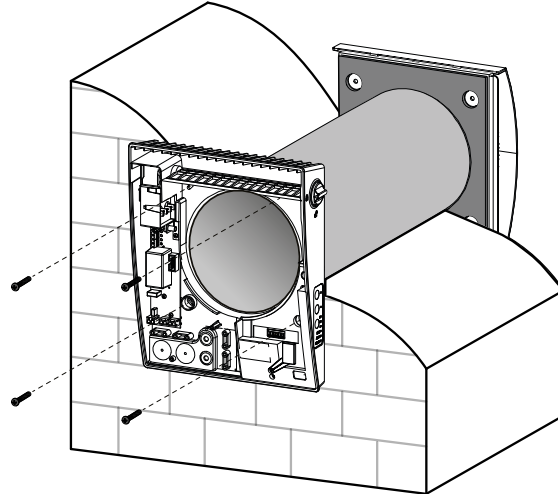
5. Відділіть лицьову панель кімнатного блоку від тильної частини. Для цього відчепіть зачіпки, які фіксують лицьову панель, та відкрийте її, як показано на рисунку нижче.



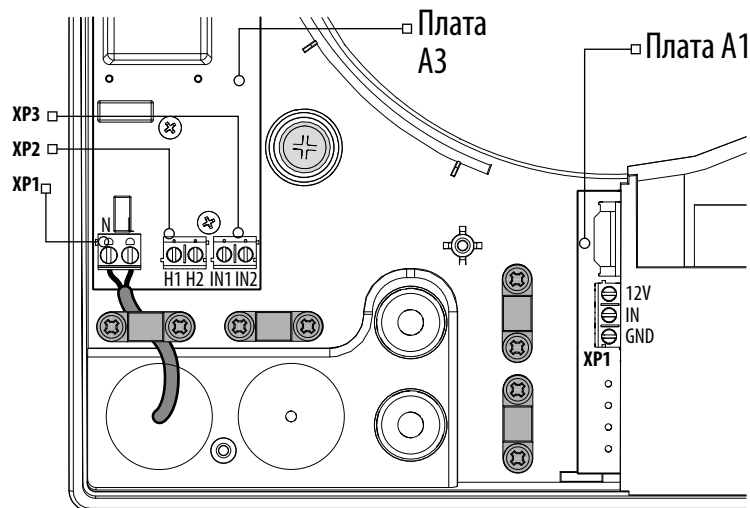
6. Відкрутіть три самонарізи, що втримують ліву кришку, для доступу до клем підключення. Проведіть дроти живлення крізь відповідні гермовводи.



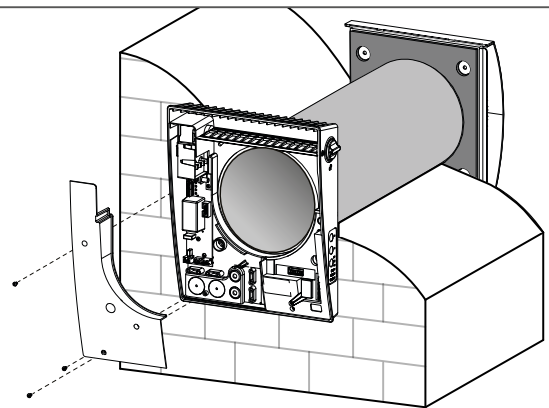
7. Закріпіть задню частину кімнатного блоку на стіні за допомогою шурупів з монтажного комплекту кріплення провітрювача.



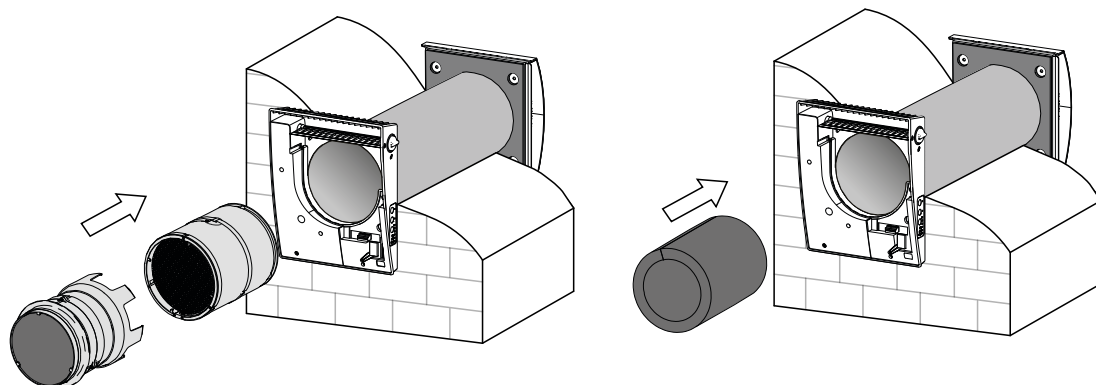
8. Заведіть кабель живлення, як це показано на рисунку, та під'єднайте провітрювач відповідно до схеми зовнішніх підключень у розділі «Підключення до електромережі». Закріпіть кабель живлення притисковою планкою.



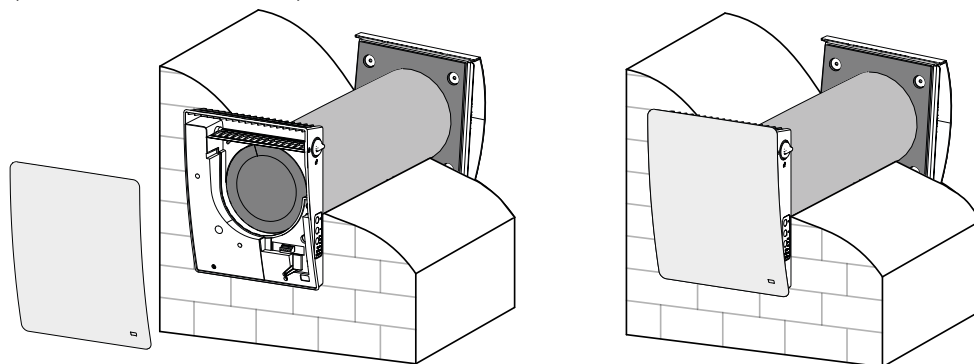
9. Після підключення встановіть ліву кришку на попереднє місце.



10. Встановіть картридж та блок регенератора у повітропровід, як це показано на рисунку нижче, та підключіть роз'єм до плати. Вставте шумоглушник у повітропровід. Для цього згорніть шумоізоляційний лист у рулон за діаметром повітропроводу захисним паперовим шаром назовні. Після цього вставте рулон у повітропровід до упору в картридж. Поставте позначку на рулоні по краю повітропроводу, витягніть його та відріжте зайву частину шумоізолятора. Підігнаний за довжиною шумоізолятор встановіть у повітропровід.



11. Встановіть лицьову панель кімнатного блоку.



ПІДКЛЮЧЕННЯ ДО ЕЛЕКТРОМЕРЕЖІ



ПЕРЕД ПРОВЕДЕННЯМ БУДЬ-ЯКИХ РОБІТ НЕОБХІДНО ВІДКЛЮЧИТИ МЕРЕЖУ ЕЛЕКТРОЖИВЛЕННЯ.

ПІДКЛЮЧЕННЯ ВИРОБУ ДО МЕРЕЖІ ПОВИНЕН ЗДІЙСНЮВАТИ КВАЛІФІКОВАНИЙ ЕЛЕКТРИК.

НОМІНАЛЬНІ ЗНАЧЕННЯ ЕЛЕКТРИЧНИХ ПАРАМЕТРІВ ВИРОБУ НАВЕДЕНІ НА НАЛІПЦІ ВИРОБНИКА

Підключення провітрювача здійснюється до мережі змінного струму з напругою 100–240 В 50/60 Гц.

Підключіть провітрювач до мережі за допомогою ізольованих гнучких провідників (кабелів, дротів) загальним перерізом не менше 0,5-0,75 мм² для кабелю живлення і 0,25 мм² для кабелів датчика. Вказана величина перерізу провідників є орієнтовною. Під час вибору необхідної величини перерізу дроту необхідно враховувати тип дроту, його максимально допустиме нагрівання, ізоляцію, довжину та спосіб прокладання.

Для всіх електричних підключень використовувати дроти з мідними жилами!

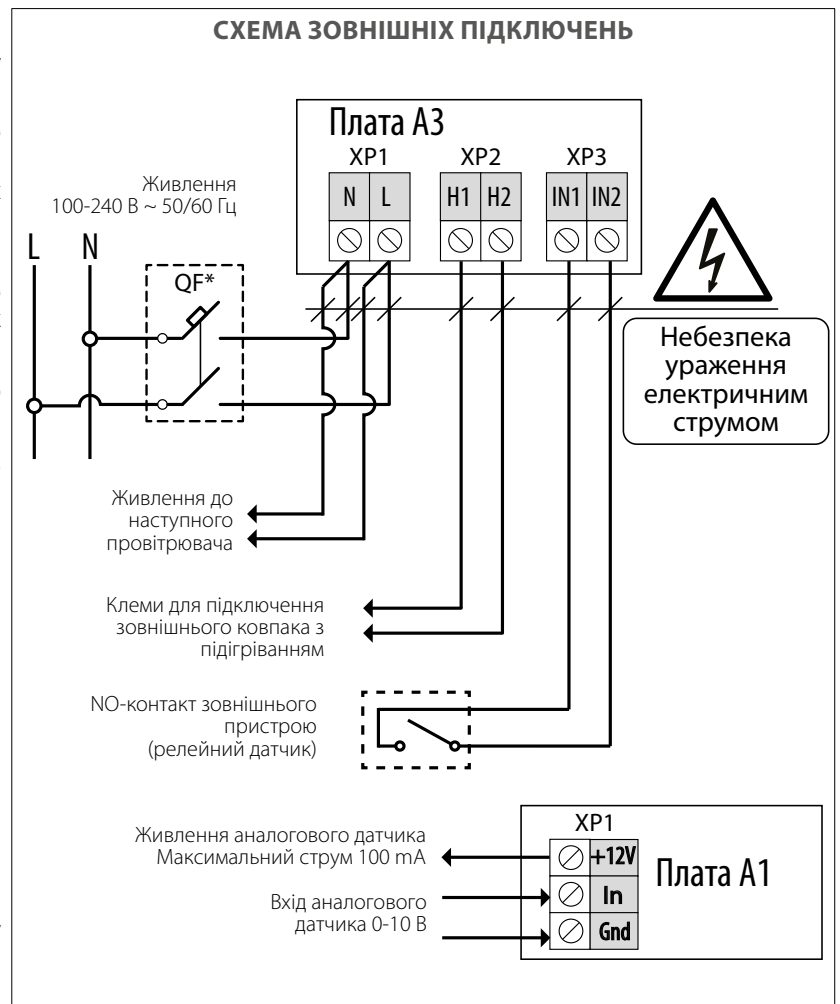
Підключення провітрювача виконується на клемній колодці, встановленій на платі живлення (А3), згідно з електричною схемою підключення та позначенням клем.

Підключення провітрювача до електромережі має проводитись через вбудований у стаціонарну мережу електропостачання автоматичний вимикач з електромагнітним розчіплювачем. Струм спрацювання автоматичного вимикача обирається на основі електричних характеристик, наведених на етикетці корпусу провітрювача. Конструкція провітрювача дозволяє підключити зовнішні пристрої з нормально розімкнутим контактом (NO-контактом), такі як зовнішній датчик CO₂, датчик вологості, вимикач та інші.

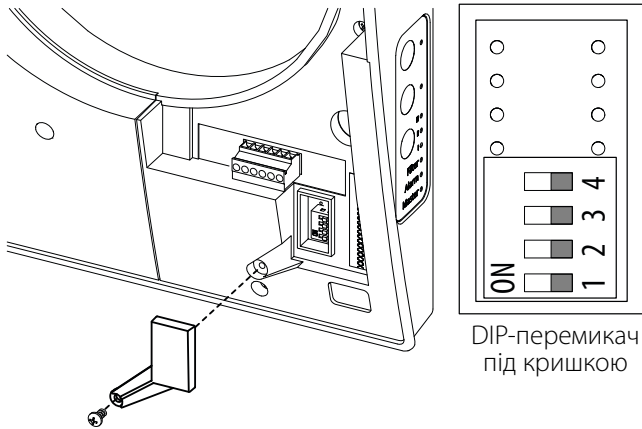
При замиканні NO-контакту зовнішнього пристрою провітрювач перейде на максимальну швидкість.

Також є змога підключити аналоговий датчик з вихідною напругою 0-10 В.

*Автоматичний вимикач не входить до комплекту постачання.



НАЛАШТУВАННЯ РЕЖИМУ РОБОТИ ПРОВІТРЮВАЧА ЗА ДОПОМОГОЮ DIP-ПЕРЕМИКАЧІВ





Перед початком експлуатації провітрювача проведіть його налаштування за допомогою DIP-перемикача, розташованого на платі контролера.

Для доступу до DIP-перемикача зніміть лицьову панель кімнатного блоку та підніміть гумову заглушку, яка закриває перемикач.



Налаштування ролі провітрювача в мережі

	1	ON – ведений провітрювач (Slave).
	1	OFF – керівний провітрювач (Master).



Налаштування режиму «Standby»

	2	Min – у режимі «Standby» провітрювач працює на першій швидкості.
	2	OFF – у режимі «Standby» провітрювач зупинено.

Налаштування напрямку обертання вентиляторів*

	3	ON – у режимі «Провітрювання» провітрювач подає повітря до приміщення; у режимі «Регенерація» провітрювач починає роботу з фази припливу.
	3	OFF – у режимі «Провітрювання» провітрювач витягує повітря з приміщення; у режимі «Регенерація» провітрювач починає роботу з фази витягання.

Відновлення заводських налаштувань

	4	ON – відновить заводські налаштування. Для цього на працюючому провітрювачі переведіть перемикач у положення ON, після звукового сигналу переведіть перемикач у положення OFF.
	4	OFF – стандартний режим роботи.

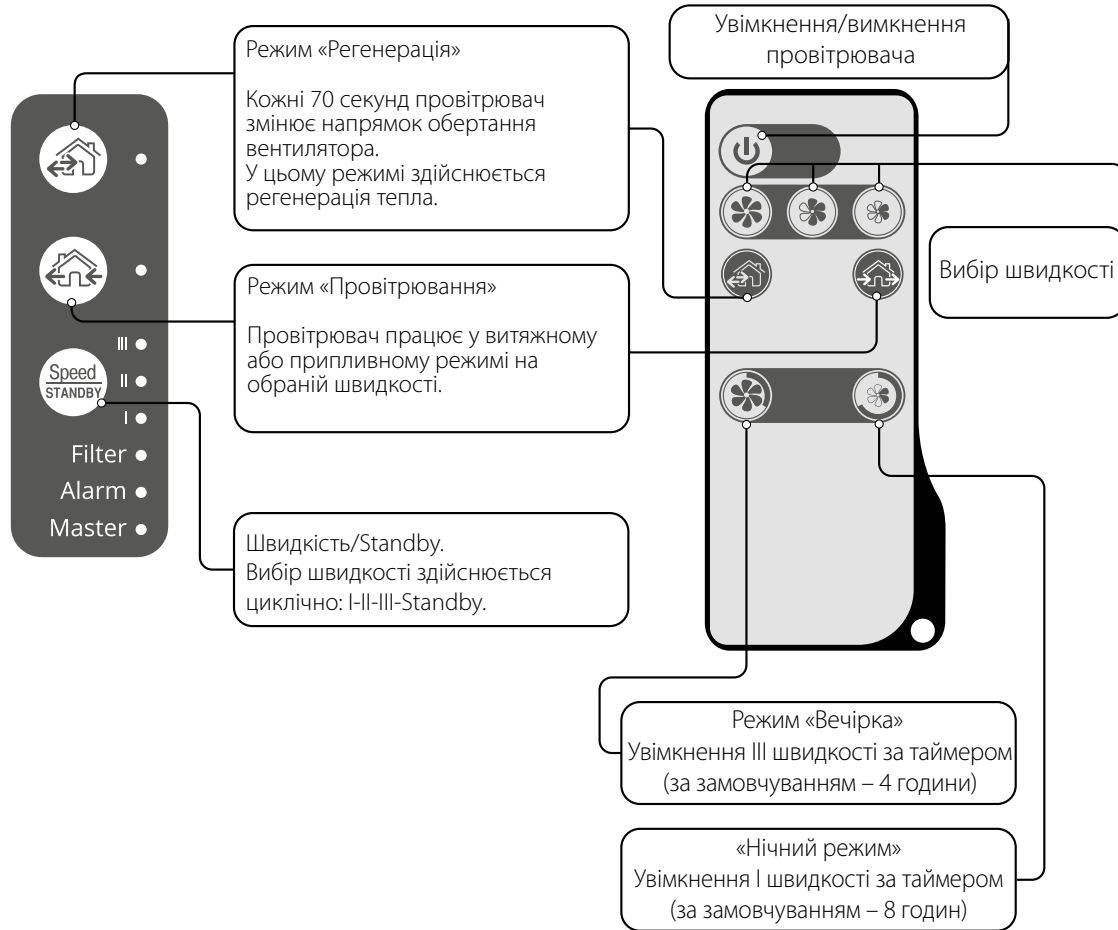
*Для формування оптимального режиму провітрювання приміщення рекомендується використовувати або один, або парну кількість провітрювачів, об'єднаних у мережу. Налаштування здійснюється у такий спосіб, щоб впродовж кожного інтервалу роботи одна половина провітрювачів подавала повітря до приміщення, а інша половина витягувала повітря з приміщення.

КЕРУВАННЯ ПРОВІТРЮВАЧЕМ

Керування провітрювачем здійснюється за допомогою:

- інфрачервоного пульта дистанційного керування;
- кнопок, розташованих на бічній частині кімнатного блоку (див. рисунок нижче);
- застосунку Vents TwinFresh V.2 на мобільному пристрої (телефоні або планшеті).

Опис кнопок на кімнатному блоці та пульті дистанційного керування



Опис роботи кнопок на кімнатному блоці

	<p>Вибір швидкості провітрювача здійснюється циклічно: I-II-III-Standby. Усі провітрювачі, що поєднані в мережу, працюють зі швидкістю, заданою керівним провітрювачем (Master).</p> <p>I – постійне світіння індикатора вказує на роботу провітрювача на першій швидкості. Миготіння індикатора вказує на роботу таймера у «Нічному режимі».</p> <p>I та II – постійне світіння цих індикаторів вказує на роботу провітрювача на другій швидкості.</p> <p>I, II та III – постійне світіння цих індикаторів вказує на роботу провітрювача на третій швидкості. Одночасне миготіння індикаторів I, II та III вказує на роботу таймера в режимі «Вечірка» або таймера затримки вимкнення Boost при спрацюванні підключених зовнішніх датчиків або вбудованого датчика вологості.</p> <p>Попереднє миготіння індикаторів I, II та III вказує на роботу провітрювача на встановленій користувачем швидкості, обраній у застосунку мобільного пристрою за допомогою повзунка ручного налаштування швидкості, або увімкнено режим «Тижневий розклад».</p>
	<p>Режим «Регенерація» Напрямок обертання вентилятора змінюється кожні 70 секунд. У цьому режимі здійснюється регенерація тепла. Щоб провітрювачі працювали у протифазі, змініть положення DIP-перемикача №3.</p>
	<p>Режим «Провітрювання» Провітрювач працює у витяжному або припливному режимі на обраній швидкості. Напрямок повітря залежить від положення DIP-перемикача №3.</p>



Відсутність світіння індикаторів кнопок **«Регенерація»** та **«Провітрювання»** вказує на те, що провітрювач примусово працює у режимі припливу. Цей режим можна увімкнути лише через застосунок на мобільному пристрої.

Індикатори на кімнатному блоці

Filter	Індикатор забруднення фільтрів буде миготіти після закінчення 90 днів після встановлення картриджа. У такому разі замініть або очистіть фільтри (див. розділ «Технічне обслуговування»). Після заміни або очищення фільтрів обнулить таймер фільтрів за допомогою застосунку на мобільному пристрої або за допомогою натискання та утримання кнопки  на кімнатному блоці керівного провітрювача впродовж 5 секунд до звукового сигналу.
Alarm	Індикатор несправності. У разі виникнення несправностей на кімнатному блоці провітрювача буде постійно світитися або миготіти індикатор Alarm . Причини миготіння індикатора: <ul style="list-style-type: none"> • заряд батареї нижчий допустимого; • відсутність зв'язку керівного Master-провітрювача з маршрутизатором; • аварійне зупинення провітрювача. Якщо експлуатуються декілька провітрювачів, об'єднаних у мережу, то у разі аварійного зупинення провітрювача зупиняються усі провітрювачі, які входять до однієї мережі (на несправному провітрювачі індикатор Alarm буде миготіти, а інші провітрювачі будуть позначені безперервним світінням цього індикатора). За відсутності зв'язку керівного Master -провітрювача з маршрутизатором впродовж 20 секунд та більше провітрювач перейде у режим « Standby » (миготіння індикатора Alarm), а ведені Slave -провітрювачі будуть сигналізувати про відсутність зв'язку з керівним Master -провітрювачем (див. опис індикатора Master). Після поновлення зв'язку ведені Slave -провітрювачі автоматично синхронізуються з керівним Master -провітрювачем.
Master	Постійне світіння індикатора вказує на керівний провітрювач у ланці (Master). Миготіння індикатора вказує на те, що провітрювач є веденим (Slave), а також на відсутність зв'язку з керівним провітрювачем (Master). Відсутність світіння індикатора вказує на те, що цей провітрювач є веденим (Slave) та поєднаний із керівним провітрювачем (Master).

Одночасне миготіння усіх індикаторів на корпусі провітрювача вказує на режим «**Setup Mode**».

Опис роботи кнопок на пульті дистанційного керування

	Увімкнення/Standby. Режим « Standby » залежить від положення DIP-перемикача №2 (див. пункт « Налаштування режиму роботи провітрювача за допомогою DIP-перемикачів »). Також цією кнопкою проводиться скидання аварії (Alarm) та вимкнення таймерів.
	Вибір швидкості провітрювача: III-II-I швидкості відповідно.
	Режим «Регенерація» Напрямок обертання вентилятора змінюється кожні 70 секунд. У цьому режимі здійснюється регенерація тепла. Напрямок повітря залежить від положення DIP-перемикача №3.
	Режим «Провітрювання» Провітрювач працює у витяжному або припливному режимі на обраній швидкості. Напрямок повітря залежить від положення DIP-перемикача №3.
	Кнопки керування таймером:  Режим «Вечірка» – таймер, який активує роботу провітрювача на III швидкості (за замовчуванням – 4 години. Час змінюється у разі налаштування провітрювача на мобільному пристрої).  Нічний режим – таймер, який активує роботу провітрювача на I швидкості (за замовчуванням – 8 годин. Час змінюється у разі налаштування провітрювача на мобільному пристрої). Після спливання встановленого часу провітрювач повертається до попередньої швидкості. Для деактивації таймера натисніть будь-яку кнопку встановлення швидкості або повторно – кнопку керування таймером.

КЕРУВАННЯ ПРОВІТРЮВАЧЕМ ЗА ДОПОМОГОЮ МОБІЛЬНОГО ЗАСТОСУНКУ

Для керування провітрювачем за допомогою мобільного пристрою встановіть на нього застосунок Vents TwinFresh V.2.

[Vents TwinFresh V.2 – App Store](#)

[Vents TwinFresh V.2 Play Market](#)



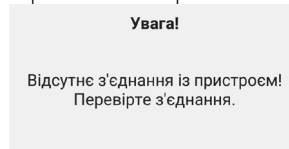
Версія операційної системи мобільного пристрою повинна бути не нижче:

- iOS – 8 або пізніша. Сумісно з iPhone, iPad, iPod.
- Android – 4 або пізніша.

ПІДКЛЮЧЕННЯ МОБІЛЬНОГО ЗАСТОСУНКУ ДО ПРОВІТРЮВАЧА

Завантажте застосунок Vents TwinFresh V.2 та встановіть його на мобільному пристрої.

Під час запуску застосунку без підключення до провітрювача на екрані мобільного пристрою буде виведено повідомлення:



За замовчуванням провітрювач працює як точка доступу Wi-Fi. Підключіть мобільний пристрій до точки доступу Wi-Fi з іменем (FAN: + 16 символів ID-номера), вказаним на платі керування провітрювача.

Пароль точки доступу Wi-Fi: 11111111.












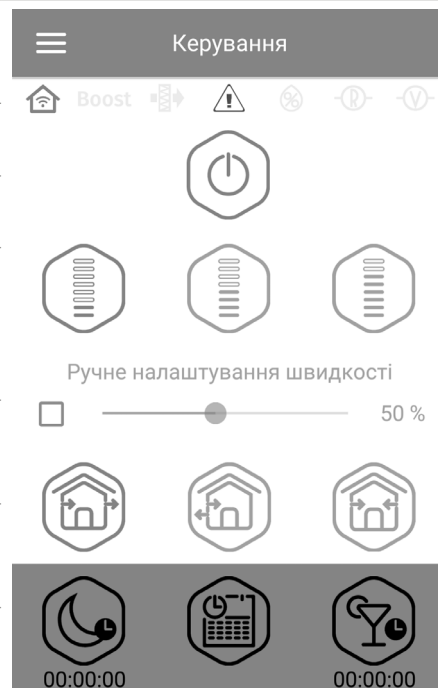
Увійдіть у застосунок Vents TwinFresh V.2 та створіть нове підключення, для цього:

1. Увійдіть до меню застосунку.
2. Оберіть пункт меню **Підключення – Вдома**.
3. Якщо мобільний пристрій підключено до точки доступу Wi-Fi установки без маршрутизатора, оберіть підключення **«За замовчуванням»**.
4. У разі підключення через маршрутизатор виконайте пошук установок у мережі.
5. У списку відобразиться нове підключення з відповідним ID-номером, виділіть його.
6. Виконайте редагування підключення.
7. За необхідності змініть ім'я підключення, введіть пароль провітрювача.
Пароль провітрювача за замовчуванням: 1111 (заноситься у рядок введення автоматично).
8. Підтвердьте введені дані.







Після виконання підключення перейдіть до меню застосунку та оберіть пункт **Керування**.

ОПИС КНОПОК КЕРУВАННЯ МОБІЛЬНОГО ЗАСТОСУНКУ

	Увімкнення/Standby. Режим Standby залежить від положення DIP-перемикача №2 (див. пункт «Налаштування режиму роботи провітрювача за допомогою DIP-перемикачів»).
	Вибір попередньо встановленої швидкості: перша, друга, третя відповідно.
	Ручне налаштування швидкості. Для активування смуги прокручування встановіть позначку поруч із нею.
	«Провітрювання» Провітрювач працює у витяжному або припливному режимі на обраній швидкості. Напрямок повітря залежить від положення DIP-перемикача №3.
	«Регенерація» Напрямок обертання вентилятора змінюється кожні 70 секунд. У цьому режимі здійснюється регенерація тепла.
	«Приплив» У цьому режимі провітрювач працює виключно у припливному режимі.
	«Нічний режим» – таймер першої швидкості без зміни режиму роботи провітрювача (за замовчуванням – 8 годин, змінюється в меню Налаштування – Таймери).
	«Тижневий розклад» – робота провітрювача за тижневим розкладом.
	«Вечірка» – активування таймера третьої швидкості без зміни режиму роботи провітрювача (за замовчуванням – 4 години, змінюється у меню Налаштування – Таймери).



ОПИС ІНДИКАТОРІВ МОБІЛЬНОГО ЗАСТОСУНКУ

	Поточний тип підключення до провітрювача. Домашнє підключення або через хмарний сервер за допомогою інтернет-з'єднання відповідно.
boost	Індикатор переходу пристрою на третю швидкість після спрацювання будь-якого з датчиків. У разі активування такого режиму інші режими неактивні. Після закінчення відліку таймера затримки вимкнення (за замовчуванням – 30 хвилин) провітрювач повертається до попереднього режиму. Для відключення цього режиму натисніть кнопку Power .
	Індикатор вологості. Сигналізує про перевищення заданого порогу вологості.
	Індикатор зовнішнього релейного датчика. Сигналізує про спрацювання зовнішнього релейного датчика.
	Індикатор зовнішнього аналогового датчика 0-10 В. Сигналізує про перевищення заданої величини на зовнішньому датчику.
	Індикатор несправності. Індикатор горить у разі аварії і може бути двох кольорів: червоний – загорається у випадку аварійного зупинення провітрювача; оранжевий – загорається за відсутності батарейки або її низького рівня заряду.
	Індикатор заміни фільтра. Для обнулення таймера заміни фільтра перейдіть до меню Налаштування – Фільтр .

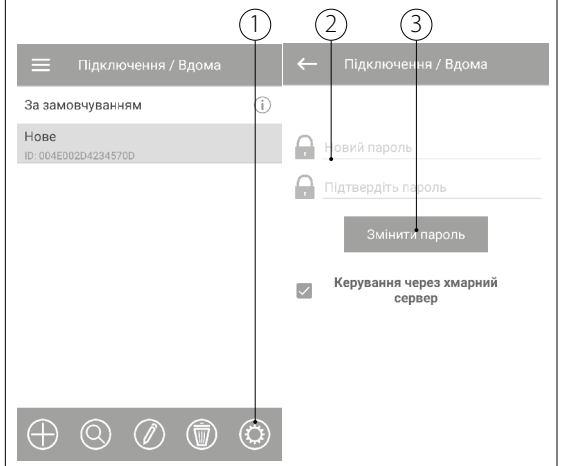
У разі одночасного задіявання декількох режимів роботи провітрювача, які виключають одне одного, провітрювач обирає режим за таким пріоритетом:

1. Таймер нічного режиму або таймер режиму вечірки.
2. Standby.
3. Boost-режим.
4. Тижневий розклад.
5. Звичайний режим.

ЗМІНА ПАРОЛЯ ПРОВІТРЮВАЧА

Для зміни пароля провітрювача в застосунку для мобільного пристрою перейдіть до **Меню – Підключення – Вдома**.

1. Оберіть підключення та натисніть кнопку налаштувань.
2. Введіть і підтвердьте пароль.
3. Натисніть кнопку **Змінити пароль**.



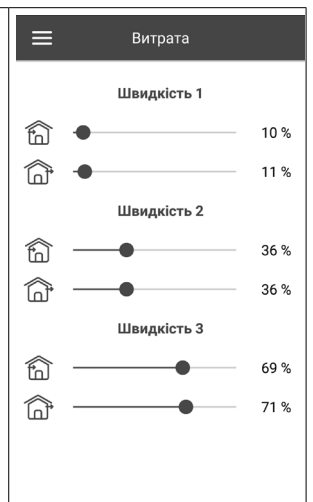
НАЛАШТУВАННЯ ВИТРАТИ

Для налаштування витрати повітря, яка відповідає кожному з трьох швидкісних режимів роботи, перейдіть до **Меню – Налаштування – Витрата**. Встановіть значення швидкості обертання вентилятора у відсотках для кожного швидкісного режиму.

Меню **«Витрата»** відображає та дозволяє налаштувати швидкісні режими тільки для провітрювача, який заданий у мережі провітрювачів як керівний (Master).

Тому якщо провітрювач є веденим у мережі провітрювачів, то для налаштування швидкостей він повинен бути переведений у режим керівного (Master). Після цього підключіться до нього через Wi-Fi і налаштуйте значення швидкості обертання вентилятора через мобільний застосунок. Потім поверніть провітрювач у режим веденого пристрою (Slave) за допомогою DIP-перемикача.

Після такого налаштування усіх ведених провітрювачів під час увімкнення керівного провітрювача на один з трьох швидкісних режимів вентилятори кожного веденого провітрювача будуть обертатися на тій швидкості, яка була встановлена на ньому для цього швидкісного режиму.



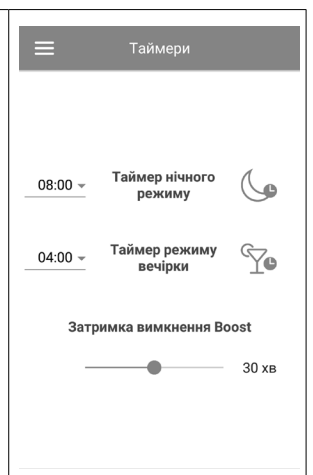
НАЛАШТУВАННЯ ТАЙМЕРІВ

Для налаштування таймерів **«Нічний режим»**, **«Вечірка»** і таймера затримки вимкнення Boost у застосунку для мобільного пристрою перейдіть до **Меню – Налаштування – Таймери**.

Таймер «Нічний режим» – визначення часу переходу провітрювача на першу швидкість після активації нічного режиму (за замовчуванням – 8 годин).

Таймер «Вечірка» – визначення часу переходу провітрювача на третю швидкість після активації режиму «Вечірка» (за замовчуванням – 4 години).

Таймер затримки вимкнення режиму Boost – визначення часу затримки роботи на третій швидкості після спрацювання будь-якого з датчиків та їхнього повернення до стандартного стану.



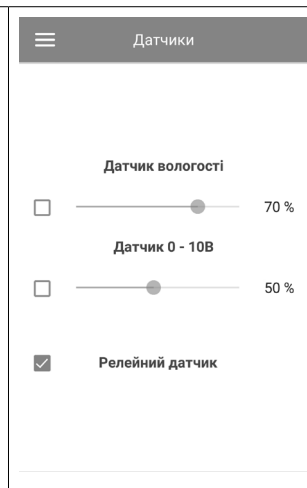
НАЛАШТУВАННЯ ДАТЧИКІВ

Для налаштування роботи датчиків у застосунку для мобільного пристрою перейдіть до **Меню – Налаштування – Датчики**.

Датчик вологості – активування датчика вологості. У разі підвищення вологості вище встановленого значення провітрювач перейде на третю швидкість. У разі зниження вологості нижче порогового значення провітрювач запустить таймер затримки режиму Boost, після завершення роботи якого провітрювач повернеться до попередньої швидкості.

Датчик 0-10 В – активування зовнішнього аналогового датчика 0-10 В. У разі підвищення керівного сигналу 0–10 В вище порогового значення провітрювач переходить на максимальну швидкість. У разі зниження нижче порогового значення провітрювач запустить таймер затримки режиму Boost, після завершення роботи якого провітрювач повернеться до попередньої швидкості.

Релейний датчик – активування зовнішнього релейного датчика. У разі замикання NO-контакту зовнішнього релейного датчика провітрювач переходить на максимальну швидкість. У разі розмикання NO-контакту провітрювач запустить таймер затримки вимкнення режиму Boost, і після його завершення провітрювач повернеться до попередньої швидкості.

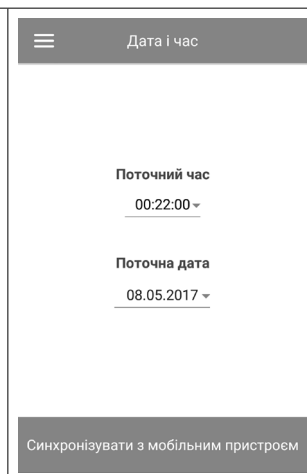


НАЛАШТУВАННЯ ДАТИ І ЧАСУ

Для налаштування дати і часу провітрювача необхідно перейти до меню **Налаштування – Дата і час**.

Поточний час – встановіть поточний час.

Поточна дата – встановіть поточну дату.



НАЛАШТУВАННЯ ТИЖНЕВОГО РОЗКЛАДУ

Для налаштування тижневого розкладу в застосунку для мобільного пристрою перейдіть до **Меню – Налаштування – Розклад**.

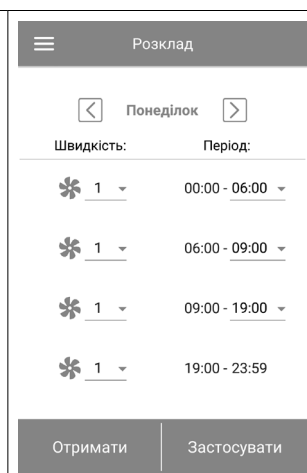
Для налаштування тижневого розкладу доступні чотири проміжки часу на кожен день.

Для кожного проміжку можна обрати одну з трьох швидкостей або **Standby**.

Для отримання поточних налаштувань для обраного дня тижня натисніть кнопку **«Отримати»**.


Для застосування обраних налаштувань для обраного дня тижня натисніть кнопку **«Застосувати»**.

Для коректної роботи тижневого розкладу переконайтеся, що правильно встановлені дата і час.



НАЛАШТУВАННЯ ТА ОБНУЛЕННЯ ТАЙМЕРА ФІЛЬТРА

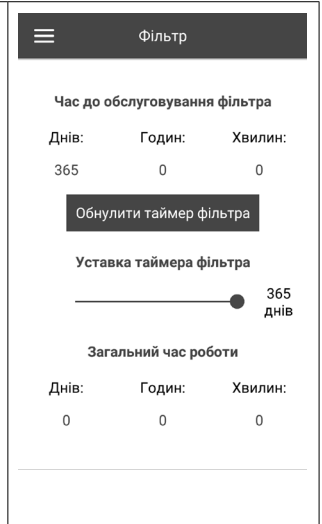
Для того, щоб встановити тривалість періоду до обслуговування фільтрів, у застосунку для мобільного пристрою перейдіть до **Меню – Налаштування – Фільтр**. Потім за допомогою повзунка **«Уставка таймера фільтра»** встановіть бажану тривалість у діапазоні від 70 до 365 днів (за замовчуванням встановлено рекомендоване виробником значення 90 днів).

Про необхідність очищення фільтрів сигналізує індикатор  у верхній частині меню **«Керування»**. Після заміни або очищення фільтрів обнулите таймер фільтрів.

Для скидання таймера фільтрів у застосунку для мобільного пристрою перейдіть до **Меню – Налаштування – Фільтр**. Потім натисніть кнопку «Обнулите таймер фільтра».

Відлік заданої кількості днів відбувається тільки у керівного провітрювача. Індикація заміни фільтра дублюється на всіх ведених провітрювачах. Необхідно замінити фільтр на всіх провітрювачах у мережі. Після обнулення таймера фільтра індикація необхідності заміни фільтра зникне на всіх провітрювачах.

Обнулення таймера фільтра можна здійснити за допомогою кнопки, розташованої на кімнатному блоці (див. рядок **«Filter»** пункту **«Керування провітрювачем за допомогою кнопок на кімнатному блоці»**).



ВІДНОВЛЕННЯ ЗАВОДСЬКИХ НАЛАШТУВАНЬ

Для відновлення заводських налаштувань у застосунку для мобільного пристрою перейдіть до **Меню – Налаштування – Заводські налаштування**. Потім натисніть кнопку «Відновити заводські налаштування».

УВАГА!!!

Скидання налаштувань до заводських може призвести до втрати зв'язку з пристроєм через налаштування Wi-Fi.



БЕЗДРОТОВЕ З'ЄДНАННЯ ДЕКІЛЬКОХ ПРОВІТРЮВАЧІВ

Кожен із провітрювачів, об'єднаних у мережу, може працювати у двох режимах:

Master (керівний). У цьому режимі провітрювач є керівним. Ведені провітрювачі (Slave) та мобільні пристрої приєднуються до нього за допомогою Wi-Fi. Керування керівним провітрювачем (Master) здійснюється з мобільного пристрою, дистанційного пульта керування або сенсорних кнопок на корпусі провітрювача. Сигнал керування автоматично передається веденим провітрювачам (Slave). У цьому режимі пристрій сприймає сигнали з датчиків (датчик вологості, зовнішній дискретний датчик, зовнішній аналоговий датчик 0-10 В) та переходить у відповідний режим роботи.

Slave (ведений). У цьому режимі провітрювач є веденим. Провітрювач сприймає сигнали керування тільки від керівного провітрювача (Master). Усі інші сигнали з інших пристроїв керування не сприймаються. Також у цьому режимі провітрювачі не реагують на сигнали від датчиків. За відсутності з'єднання з керівним провітрювачем понад 20 секунд провітрювач автоматично переходить до режиму «Standby».

Робота за датчиками. Провітрювачі реагують на сигнал від датчиків тільки у режимі «Master».

У випадку спрацювання будь-якого з датчиків на максимальну швидкість переходять усі провітрювачі в мережі.

НАЛАШТУВАННЯ ПАРАМЕТРІВ WI-FI

Налаштування параметрів Wi-Fi проводиться лише на керівних провітрювачах. Для налаштування параметрів Wi-Fi провітрювачів у застосунку для мобільного пристрою перейдіть до **Меню – Підключення – Налаштування Wi-Fi**.

Натисніть кнопку «**Отримати**» для відображення поточних налаштувань Wi-Fi.

Оберіть один із режимів Wi-Fi:

Access Point – режим точки доступу без домашнього маршрутизатора.

Для режиму **Access Point** оберіть режим безпеки:

- **Open** – відкрита Wi-Fi мережа без пароля.
- **WPA PSK** – з паролем. Технологія шифрування, яка використовує протокол WPA, який не гарантує повної безпеки.
- **WPA2 PSK** – з паролем. Тип шифрування даних для сучасних мережевих пристроїв.
- **WPA/WPA2 PSK** – з паролем (рекомендований). Комбінована технологія, яка активує WPA та WPA2 і при цьому забезпечує максимальну сумісність із будь-якими пристроями.



The screenshot shows the 'Налаштування Wi-Fi' screen. Under 'Режими роботи Wi-Fi', 'Access point' is selected. Under 'Режими безпеки', 'WPA/WPA2 PSK' is selected. The 'Пароль Wi-Fi' field is empty with a note '8 - 64 символи'. The 'Канал Wi-Fi' is set to '11'. At the bottom, there are two buttons: 'Отримати' and 'Застосувати'.

Введіть пароль для точки доступу та натисніть кнопку «**Застосувати**».

Client – пристрій буде працювати у мережі домашнього маршрутизатора.

Для режиму **Client** введіть дані домашнього маршрутизатора і тип IP-адреси.

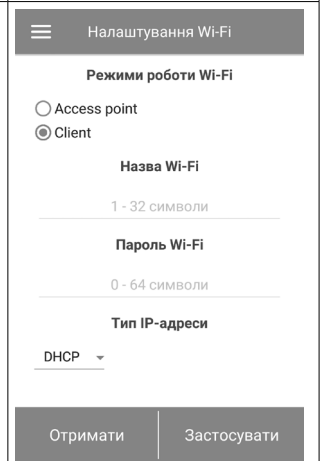
- Введіть ім'я точки доступу Wi-Fi домашнього маршрутизатора.
- Введіть пароль точки доступу Wi-Fi домашнього маршрутизатора.

Оберіть тип IP-адреси:

DHCP – IP-адреса автоматично налаштовується під час підключення до домашнього маршрутизатора (рекомендовано).

Static – дозволить вручну задати IP-адресу, маску підмережі і шлюз за замовчуванням. Ці налаштування призначені тільки для спеціалістів. Не рекомендовано самостійно обирати цей тип IP-адреси.

Потім натисніть кнопку «**Застосувати**».



The screenshot shows the 'Налаштування Wi-Fi' screen. Under 'Режими роботи Wi-Fi', 'Client' is selected. The 'Назва Wi-Fi' field is empty with a note '1 - 32 символи'. The 'Пароль Wi-Fi' field is empty with a note '0 - 64 символи'. Under 'Тип IP-адреси', 'DHCP' is selected. At the bottom, there are two buttons: 'Отримати' and 'Застосувати'.

СХЕМИ БЕЗДРОТОВОГО ПІДКЛЮЧЕННЯ ПРОВІТРЮВАЧІВ

Схема підключення №1

Підключення до восьми пристроїв (ведених провітрювачів Slave або мобільних пристроїв) до керівного провітрювача Master, який має свою точку доступу.

Якщо до керівного провітрювача (Master) з точкою доступу Wi-Fi підключені вісім ведених провітрювачів (Slave), то підключити мобільний пристрій неможливо!

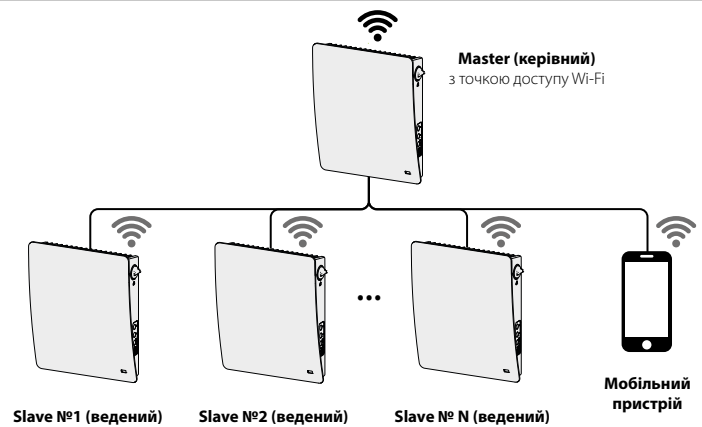
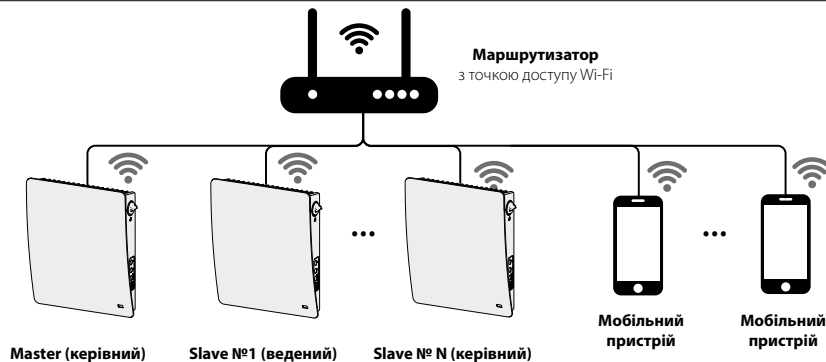


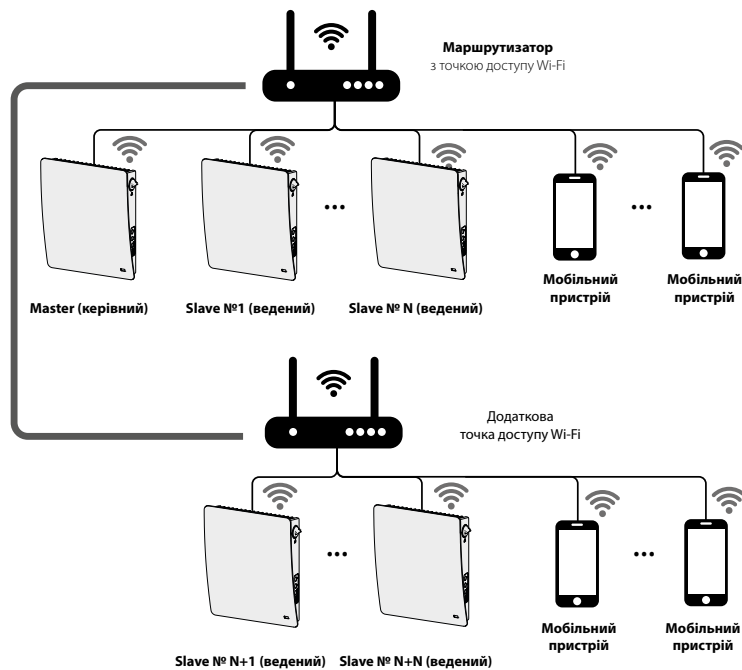
Схема підключення №2

Керівні провітрювачі (Master), ведені провітрювачі (Slave) та мобільні пристрої підключаються до Wi-Fi точки доступу маршрутизатора.

У такому разі ведений провітрювач (Master) може працювати з кількістю (N) ведених провітрювачів (Slave), обмеженою технічними характеристиками маршрутизатора.



Якщо технічні характеристики маршрутизатора не дозволяють підключити необхідну кількість провітрювачів, можна використати додаткову точку доступу Wi-Fi для підключення інших провітрювачів. Також можна підключити до мережі маршрутизатора кілька керівних пристроїв (Master) для організації зонального керування.



З'ЄДНАННЯ КЕРІВНОГО ТА ВЕДЕНОГО ПРОВІТРЮВАЧІВ





ПІД ЧАС НАЛАШТУВАННЯ З'ЄДНАННЯ ПРИСТРОЇВ НЕОБХІДНО, ЩОБ УСІ ВЕДЕНІ ПРОВІТРЮВАЧІ ЗНАХОДИЛИСЯ У ЗОНІ ПОКРИТТЯ ВБУДОВАНОГО WI-FI КЕРІВНОГО ПРОВІТРЮВАЧА

Для з'єднання керівного та веденого провітрювачів необхідно встановити DIP-перемикачі на провітрювачах у положення керівного та веденого відповідно (див. пункт «**Налаштування режиму роботи провітрювача за допомогою DIP-перемикачів**»). Потім налаштуйте параметри Wi-Fi керівного провітрювача.



ПІД ЧАС ЗМІНИ ПАРАМЕТРІВ WI-FI КЕРІВНОГО ПРОВІТРЮВАЧА ПРОВЕДІТЬ З'ЄДНАННЯ ПРОВІТРЮВАЧІВ ПОВТОРНО


Для налаштування параметрів Wi-Fi керівного провітрювача виконайте такі дії:


- На корпусі керівного провітрювача натисніть та утримуйте кнопку **Провітрювання**  до звукового сигналу, водночас усі світлодіоди на корпусі провітрювача почнуть миготіти.
- Проведіть таку саму процедуру з веденими провітрювачами та дочекайтеся, коли ведений провітрювач подасть звуковий сигнал і погаснуть світлодіоди.
- Переведіть керівний пристрій у стандартний режим. Для цього натисніть та утримуйте кнопку «Провітрювання»  до звукового сигналу та припинення миготіння світлодіодів.

Примітка: якщо до домашнього маршрутизатора підключено декілька точок доступу Wi-Fi та необхідно підключити частину провітрювачів до однієї точки доступу, а частину – до іншої, тоді:

- Керівний пристрій підключіть до першої точки доступу Wi-Fi.
- Проведіть з'єднання з першою частиною керівних пристроїв.
- Керівний пристрій підключіть до другої точки доступу Wi-Fi.
- Проведіть з'єднання з другою частиною ведених пристроїв.

СПЕЦІАЛЬНИЙ РЕЖИМ НАЛАШТУВАННЯ ПРОВІТРЮВАЧА


У разі втрати пароля Wi-Fi або пароля керівного провітрювача, а також інших причин передбачено спеціальний режим налаштування. Для переходу до спеціального режиму налаштування натисніть та утримуйте кнопку **Провітрювання**  на корпусі провітрювача впродовж 5 секунд до звукового сигналу та початку миготіння усіх світлодіодів.

У такому режимі провітрювач перебуватиме впродовж 3 хвилин, після чого автоматично повернеться до попередніх налаштувань. Для негайного виходу з режиму налаштувань повторно натисніть та утримуйте кнопку **Провітрювання**  на корпусі провітрювача впродовж 5 секунд до звукового сигналу та закінчення миготіння усіх світлодіодів.

У цьому режимі доступні такі налаштування:

- **Ім'я Wi-Fi:** Setup Mode.
- **Пароль Wi-Fi:** 11111111.
- **Пароль пристрою не враховується.**

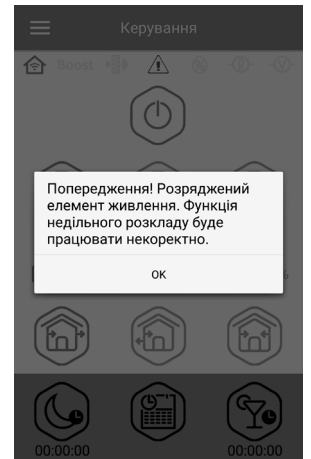
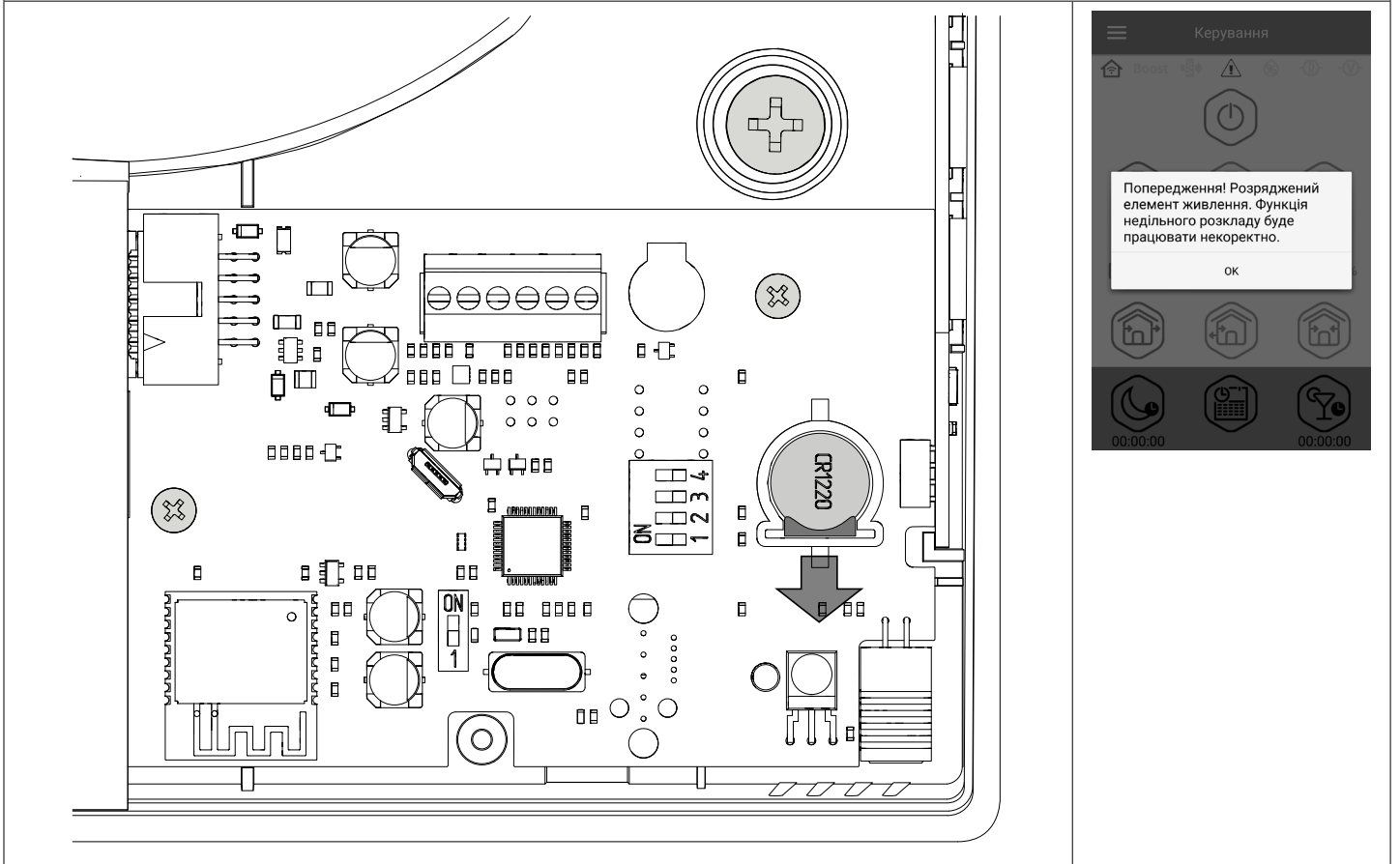
ЗАМІНА ЕЛЕМЕНТА ЖИВЛЕННЯ

У разі розрядження елемента живлення на корпусі пристрою буде миготіти індикатор **Alarm**. Також у мобільному застосунку буде відобразитися індикатор попередження  у разі натискання на індикатор відобразиться повідомлення.

Розряджений елемент живлення викличе некоректну роботу тижневого розкладу. Заміну елемента живлення необхідно проводити у знеструмленому стані. Після заміни елемента живлення необхідно заново налаштувати час та дату.

Елемент живлення знаходиться на платі керування A1. Для заміни знеструмте провітрювач, зніміть лицьову панель та кришку, яка закриває плату керування. Потім вийміть елемент живлення та встановіть новий.

Тип елемента живлення: CR1220.



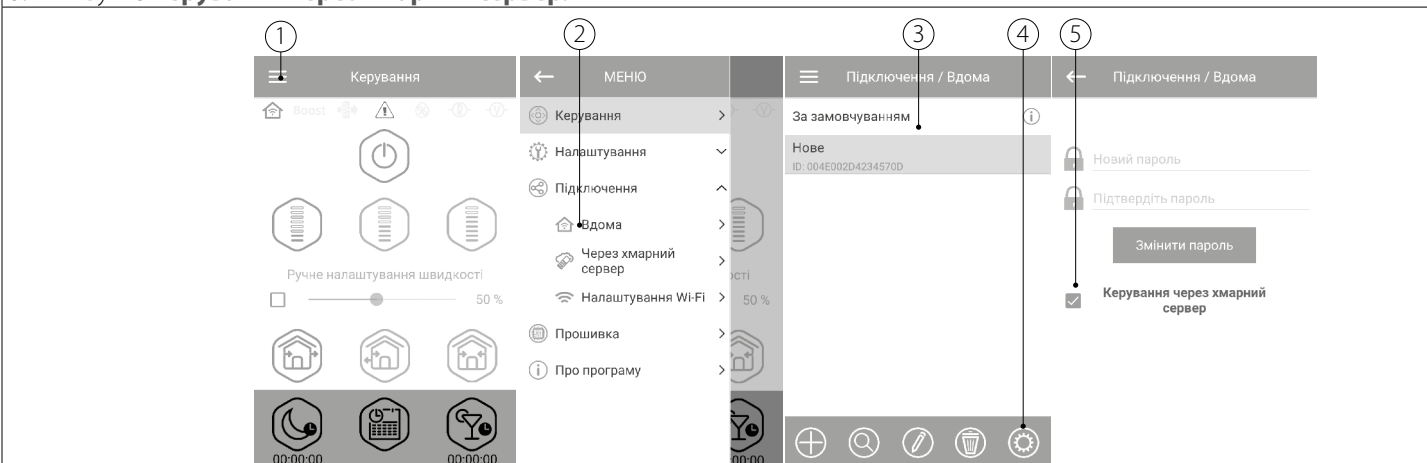
ПІДКЛЮЧЕННЯ ЧЕРЕЗ ХМАРНИЙ СЕРВЕР

Передбачено можливість керування провітрювачем через хмарний сервер за допомогою мобільного застосунку. Функція дозволяє керувати провітрювачем або ланцюгом провітрювачів, підключених за схемою №2, на будь-якому віддаленні через мобільний застосунок, підключений до інтернету.

За замовчуванням функція керування через хмарний сервер відключена.

Її варто активувати у такий спосіб:

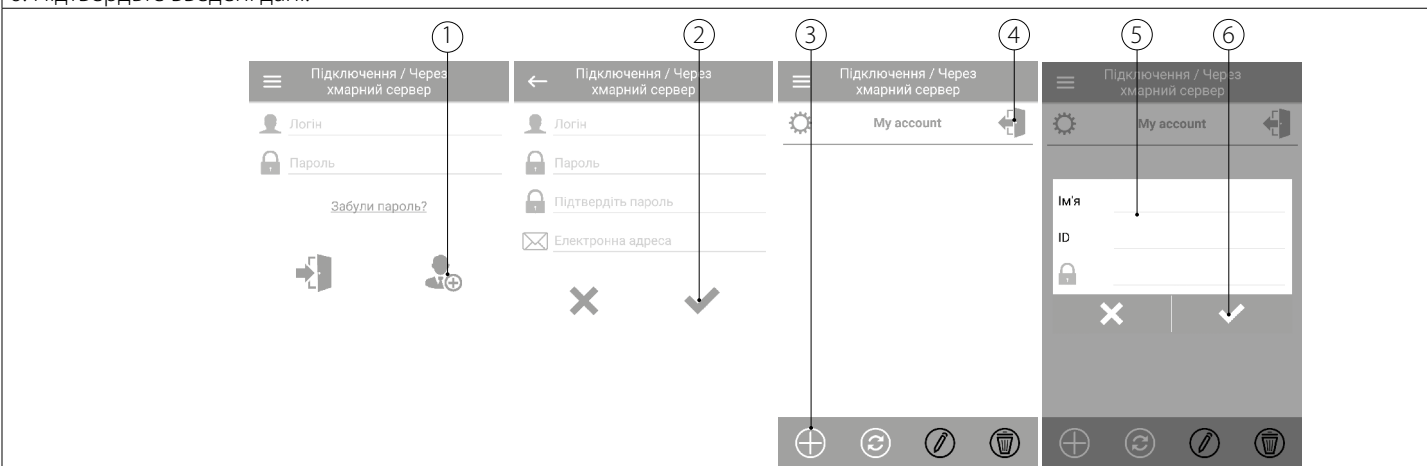
1. Увійдіть до меню застосунку.
2. Оберіть пункт меню **Підключення – Вдома**.
3. Оберіть необхідне з'єднання з провітрювачем.
4. Увійдіть до меню налаштувань підключення.
5. Активуйте **Керування через хмарний сервер**.



Примітка: у разі активування цієї функції несправності в інтернет-з'єднанні домашнього маршрутизатора можуть призвести до тимчасової втрати зв'язку з провітрювачем.

Створіть новий акаунт для керування керівним провітрювачем. Для цього в застосунку для мобільного пристрою перейдіть до **Меню – Підключення – Через хмарний сервер:**

1. Натисніть кнопку **Додати новий акаунт**.
2. Введіть логін, пароль і пошту для відновлення пароля. Потім натисніть кнопку підтвердження.
3. Застосунок автоматично перейде в акаунт. Додайте новий керівний провітрювач.
4. У разі необхідності виходу з акаунта натисніть відповідну кнопку.
5. Введіть довільне ім'я провітрювача, його ID-номер, вказаний на платі керування провітрювача, та пароль установки (за замовчуванням – 1111).
6. Підтвердьте введені дані.



Для входу в акаунт у застосунку для мобільного пристрою перейдіть до **Меню - Підключення - Через хмарний сервер**. Потім введіть логін та пароль і натисніть кнопку **Увійти**.

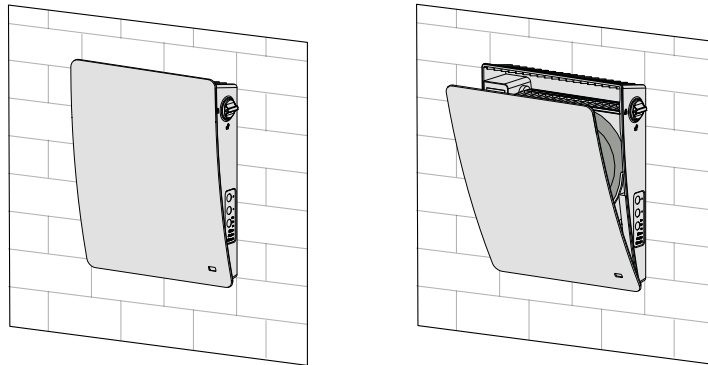
ТЕХНІЧНЕ ОБСЛУГОВУВАННЯ



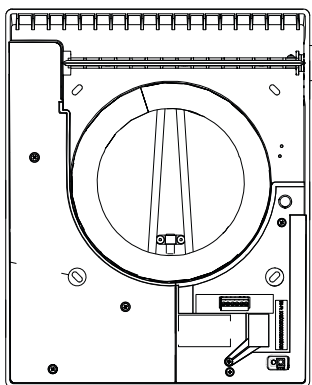
**ТЕХНІЧНЕ ОБСЛУГОВУВАННЯ ВИРОБУ ДОЗВОЛЯЄТЬСЯ ЛИШЕ ПІСЛЯ ЙОГО
ВІДКЛЮЧЕННЯ ВІД МЕРЕЖІ ЕЛЕКТРОЖИВЛЕННЯ.
ПЕРЕКОНАЙТЕСЯ, ЩО ВИРІБ ВІДКЛЮЧЕНИЙ ВІД МЕРЕЖІ ЕЛЕКТРОЖИВЛЕННЯ
ПЕРЕД ВИДАЛЕННЯМ ЗАХИСТУ**

Технічне обслуговування провітрювача полягає в періодичному очищенні поверхонь від пилу, а також включає очищення та заміну фільтрів. Для доступу до основних вузлів, які обслуговуються, виконайте такі дії: зупиніть провітрювач з пульта дистанційного керування або за допомогою кнопок на кімнатному блоці, потім відключіть повністю електроживлення.

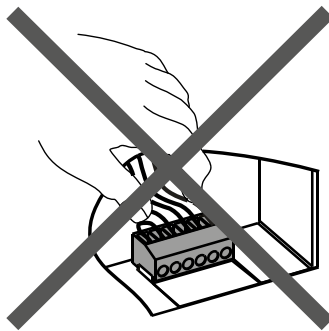
1. Зніміть лицьову частину кімнатного блоку керування, як показано в п. 5 розділу «Монтаж та підготовка до роботи». Переведіть повітряну заслінку в горизонтальне положення за допомогою руків'я.



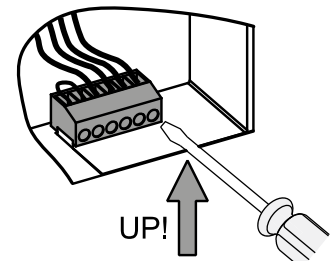
2. Витягніть роз'єм із плати керування. Під час виймання роз'єму не тягніть його за дроти, за необхідності підчепіть його плоскою викруткою відповідного розміру.



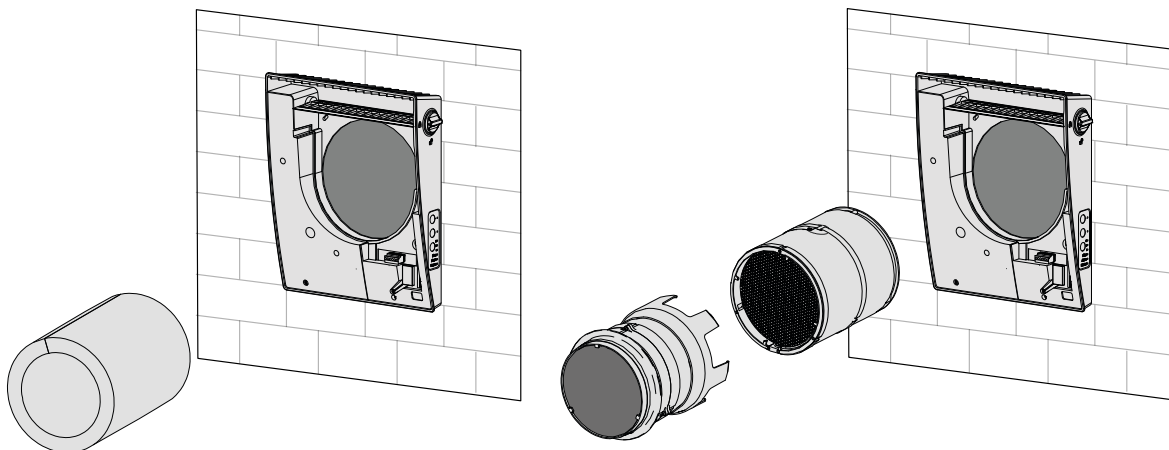
Не тягніть за дроти!



Для виймання роз'єму
використовуйте плоску
викрутку



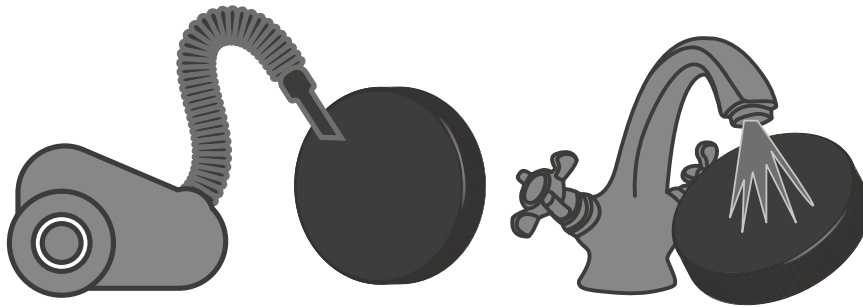
3. Вийміть з повітропроводу шумоізоляційний матеріал, потім витягніть картридж або блок вентилятора та блок регенератора.



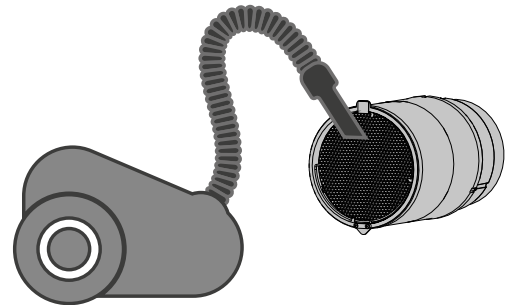
4. Очищуйте фільтри у міру їх забруднення. Після спливання встановленої кількості днів безперервної роботи на провітрювачі засвічується індикатор заміни фільтра (Filter).

Залежно від запиленості повітря тривалість роботи провітрювача до чергового очищення фільтрів може бути різною. Тривалість періоду увімкнення індикатора заміни фільтрів можна встановити за допомогою мобільного застосунку в діапазоні від 70 до 365 днів безперервної роботи (за замовчуванням встановлено рекомендоване виробником значення 90 днів).

- Обнулiть таймер фільтра за допомогою програми на мобільному пристрої або за допомогою кнопки на кімнатному блоці провітрювача, як зазначено в пункті **Налаштування та скидання таймера фільтрів**.
- Вимийте фільтри та залиште їх на просушування до повного висихання.
- Встановіть сухі фільтри на попереднє місце та складіть установку у зворотному порядку.
- Дозволено очищення за допомогою пилососа.
- Термін служби фільтра становить 3 роки.



- Навіть при регулярному техобслуговуванні фільтрів на регенераторі та вентиляторі можуть накопичуватися пилові відкладення.
- Для підтримання високої ефективності регенерації необхідно регулярно очищувати регенератор.
- Регенератор необхідно очищувати пилососом не рідше 1 разу на рік.



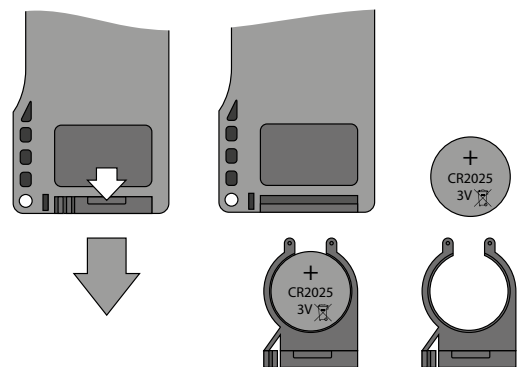
5. Заміна елемента живлення в пульті дистанційного керування (в міру необхідності).

У разі тривалого використання пульта дистанційного керування вимагається заміна елемента живлення.

Відсутність реакції провітрювача на натискання кнопок на пульті дистанційного керування вказує на необхідність заміни елемента живлення.

Тип елемента живлення – CR2025.

Для заміни елемента живлення пульта дистанційного керування вийміть тримач із елементом живлення з нижньої частини пульта. Замініть елемент живлення та вставте тримач з новим елементом живлення на попереднє місце.



МОЖЛИВІ НЕСПРАВНОСТІ ТА МЕТОДИ ЇХ УСУНЕННЯ

Несправність	Ймовірні причини	Спосіб усунення
При увімкненні провітрювача вентилятор не запускається.	Не підключена мережа електроживлення.	Переконайтеся, що мережа електроживлення підключена правильно, в іншому разі усуньте помилку підключення.
	Заклинив двигун, забруднені лопаті.	Вимкніть провітрювач. Усуньте причину заклинювання двигуна або крильчатки. Прочистіть лопаті. Увімкніть провітрювач.
Спрацювання автоматичного вимикача при увімкненні провітрювача.	Підвищене споживання електричного струму, викликане коротким замиканням в електричному колі.	Вимкніть провітрювач. Зверніться до продавця провітрювача.
Низька витрата повітря.	Низька встановлена швидкість вентилятора.	Встановіть вищу швидкість.
	Фільтри, вентилятор або регенератор засмічені.	Очистіть або замініть фільтр, очистіть вентилятор та регенератор.
Підвищений шум, вібрація.	Засмічена крильчатка.	Очистіть крильчатку.
	Послаблене затягнення гвинтових з'єднань корпусу провітрювача або зовнішнього вентиляційного ковпака.	Затягніть гвинтові з'єднання провітрювача або зовнішнього вентиляційного ковпака.

ПРАВИЛА ЗБЕРІГАННЯ ТА ТРАНСПОРТУВАННЯ

- Зберігати виріб потрібно в заводській упаковці у вентилятованому приміщенні за температури від +5 °C до +40 °C та відносної вологості не вище 70 %.
- Наявність у повітрі випарів та домішок, що викликають корозію і порушують ізоляцію та герметичність з'єднань, не допускається.
- Для вантажно-розвантажувальних робіт використовуйте відповідну підйомну техніку для запобігання можливим пошкодженням виробу.
- Під час вантажно-розвантажувальних робіт виконуйте вимоги переміщень для цього типу вантажів.
- Транспортувати виріб дозволяється будь-яким видом транспорту за умови захисту виробу від атмосферних опадів та механічних пошкоджень. Транспортування виробу дозволене лише в робочому положенні.
- Завантаження та розвантаження проводити без різких поштовхів та ударів.
- Перед першим увімкненням після транспортування за низьких температур виріб необхідно витримати за температури експлуатації не менше ніж 3-4 години.

ГАРАНТІЇ ВИРОБНИКА

Виробник встановлює гарантійний строк виробу тривалістю 24 місяці з дати продажу виробу через роздрібну торговельну мережу за умови виконання користувачем правил транспортування, зберігання, монтажу та експлуатації виробу.

У разі появи порушень у роботі виробу з вини виробника впродовж гарантійного строку користувач має право на безкоштовне усунення недоліків виробу шляхом проведення виробником гарантійного ремонту.

Гарантійний ремонт полягає у виконанні робіт, пов'язаних із усуненням недоліків виробу, для забезпечення можливості використання такого виробу за призначенням впродовж гарантійного строку. Усунення недоліків здійснюється шляхом заміни або ремонту комплектувальних або окремої комплектувальної виробу.

Гарантійний ремонт не включає в себе:

- періодичне технічне обслуговування;
- монтаж/демонтаж виробу;
- налаштування виробу.

Для проведення гарантійного ремонту користувач повинен надати виріб, посібник користувача з позначкою про дату продажу та розрахунковий документ, який підтверджує факт купівлі.

Модель виробу має відповідати моделі, вказаній у посібнику користувача.

З питань гарантійного обслуговування на території України звертатися до офіційного представника виробника:

ПрАТ «Вентиляційні системи», м. Київ, вул. М. Коцюбинського, 1. Тел.: (044) 401-62-90, e-mail: service@vents.com.ua.

Ознайомитися з правилами пересилання для гарантійного ремонту можна на сайті: vents.ua/warranty-shipment.

Гарантія виробника не поширюється на нижченаведені випадки:

- ненадання користувачем виробу в комплектності, зазначеній у посібнику користувача, в тому числі демонтаж користувачем комплектувальних виробу;
- невідповідність моделі, марки виробу даним, вказаним на упаковці виробу та в посібнику користувача;
- несвоєчасне технічне обслуговування виробу;
- наявність зовнішніх пошкоджень корпусу (пошкодженнями не вважаються зовнішні зміни виробу, необхідні для його монтажу) та внутрішніх вузлів виробу;
- внесення до конструкції виробу змін або здійснення доробок виробу;
- заміна або використання вузлів, деталей та комплектувальних виробу, не передбачених виробником;
- використання виробу не за призначенням;
- порушення користувачем правил монтажу виробу;
- порушення користувачем правил керування виробом;
- підключення виробу до електричної мережі з напругою, відмінною від вказаної в посібнику користувача;
- вихід виробу з ладу внаслідок стрибків напруги в електричній мережі;
- здійснення користувачем самостійного ремонту виробу;
- здійснення ремонту виробу особами, не уповноваженими на це виробником;
- спливання гарантійного строку виробу;
- порушення користувачем встановлених правил перевезення виробу;
- порушення користувачем правил зберігання виробу;
- вчинення третіми особами протиправних дій щодо виробу;
- вихід виробу з ладу внаслідок виникнення обставин непереборної сили (пожежа, паводок, землетрус, війна, військові дії будь-якого характеру, блокада);
- відсутність пломб, якщо наявність таких передбачена посібником користувача;
- ненадання посібника користувача з позначкою про дату продажу виробу;
- відсутність розрахункового документа, який підтверджує факт купівлі виробу.



ДОТРИМУЙТЕСЯ ВИМОГ ЦЬОГО ПОСІБНИКА КОРИСТУВАЧА ДЛЯ ЗАБЕЗПЕЧЕННЯ ТРИВАЛОЇ БЕЗПЕРЕБІЙНОЇ РОБОТИ ВИРОБУ



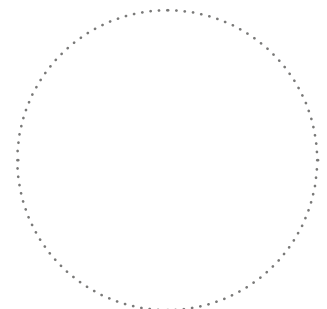
ГАРАНТІЙНІ ВИМОГИ КОРИСТУВАЧА РОЗГЛЯДАЮТЬСЯ ПІСЛЯ НАДАННЯ НИМ ВИРОБУ, ГАРАНТІЙНОГО ТАЛОНУ, РОЗРАХУНКОВОГО ДОКУМЕНТА Й ПОСІБНИКА КОРИСТУВАЧА З ПОЗНАЧКОЮ ПРО ДАТУ ПРОДАЖУ

СВІДОЦТВО ПРО ПРИЙМАННЯ

Тип виробу	Кімнатний реверсивний провітрювач із регенерацією енергії
Модель	
Серійний номер	
Дата випуску	
Клеймо приймальника	

ІНФОРМАЦІЯ ПРО ПРОДАВЦЯ

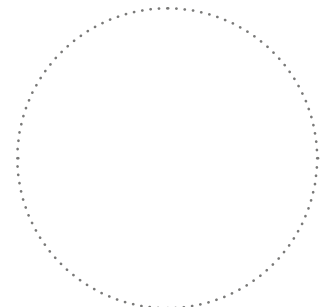
Назва магазину	
Адреса	
Телефон	
E-mail	
Дата покупки	
Виріб у повній комплектації з посібником користувача отримав, з умовами гарантії ознайомлений і погоджується.	
Підпис покупця	



Місце для печатки продавця

СВІДОЦТВО ПРО МОНТАЖ

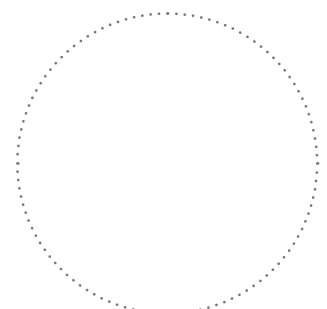
Виріб _____ встановлений та підключений до електричної мережі згідно з вимогами цього посібника користувача.	
Назва фірми	
Адреса	
Телефон	
ПІБ установника	
Дата монтажу:	Підпис:
Роботи з монтажу виробу відповідають вимогам усіх застосованих місцевих і національних будівельних, електричних та технічних норм і стандартів. Зауважень до роботи виробу не маю.	
Підпис:	



Місце для печатки установника

ГАРАНТІЙНИЙ ТАЛОН

Тип виробу	Кімнатний реверсивний провітрювач із регенерацією енергії
Модель	
Серійний номер	
Дата випуску	
Дата купівлі	
Гарантійний термін	
Продавець	



Місце для печатки продавця



VENTS

