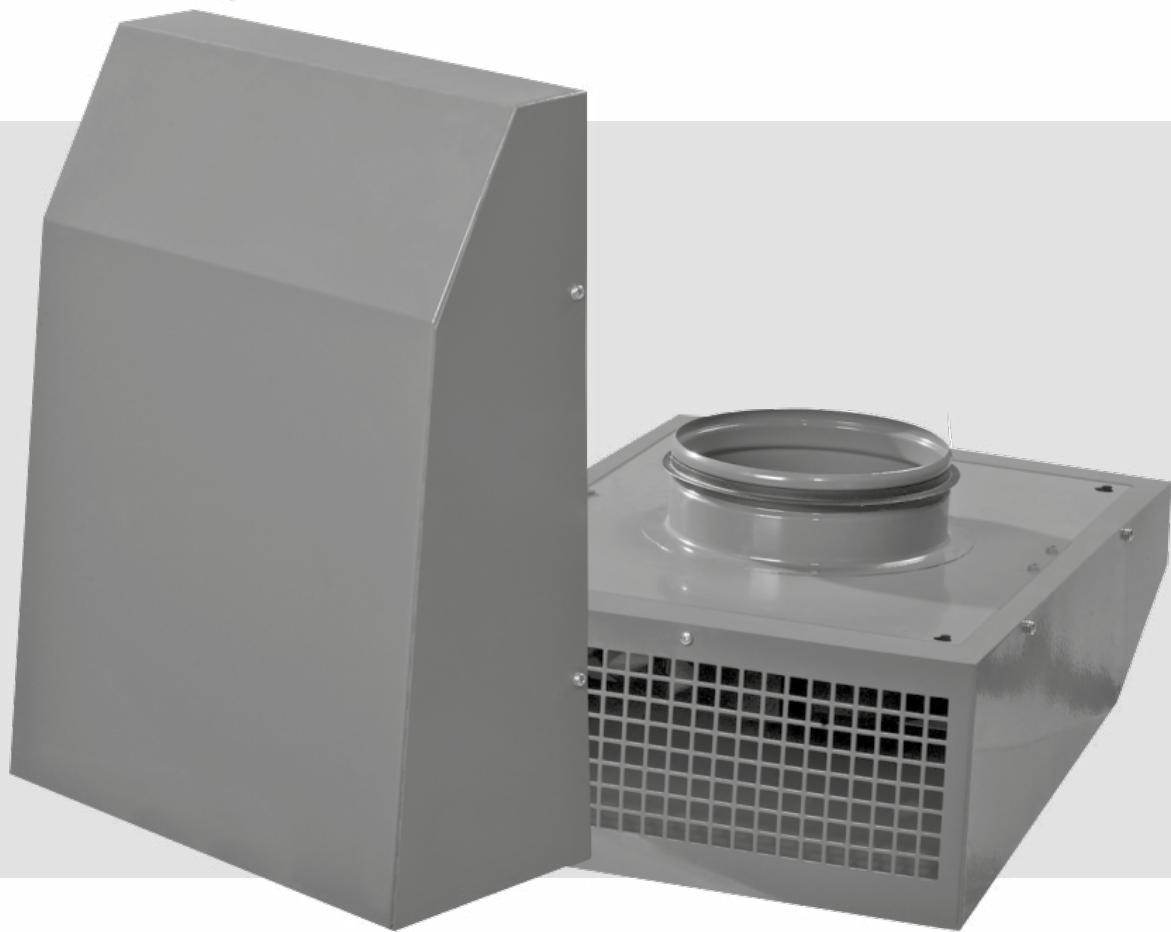


ПОСІБНИК КОРИСТУВАЧА

ВЦН 100
ВЦН 100 К
ВЦН 100 ЕС
ВЦН 125
ВЦН 125 К
ВЦН 125 ЕС
ВЦН 100
ВЦН 150 К

ВЦН 150 ЕС
ВЦН 160
ВЦН 160 К
ВЦН 160 ЕС
ВЦН 200
ВЦН 200 К
ВЦН 200 ЕС
ВЦН 200 ЕС С



Відцентровий вентилятор

ЗМІСТ

Вимоги безпеки.....	2
Призначення.....	4
Комплект постачання.....	4
Структура умовного позначення.....	4
Технічні параметри.....	5
Монтаж та підготовка до роботи.....	6
Підключення до електромережі.....	7
Технічне обслуговування.....	9
Правила транспортування.....	9
Гарантії виробника.....	10
Свідоцтво про приймання.....	11
Інформація про продавця.....	11
Свідоцтво про монтаж.....	11
Гарантійний талон.....	11

Цей посібник користувача є основним експлуатаційним документом, призначеним для ознайомлення технічного, обслуговуючого та експлуатуючого персоналу.

Посібник користувача містить відомості про призначення, склад, принцип роботи, конструкцію та монтаж відцентрового вентилятора ВЦН/ВЦН ЕС (далі – виріб) та всіх його модифікацій.

Технічний та обслуговуючий персонал повинен мати теоретичну та практичну підготовку з систем вентиляції та виконувати роботи згідно з правилами охорони праці й будівельними нормами та стандартами, що діють на території держави.

Інформація, наведена в цьому посібнику, є чинною на момент підготування документа.

У зв'язку з безперервним розвитком продукції компанія залишає за собою право в будь-який час вносити зміни до технічних характеристик, конструкції або комплектації виробу.

Жодна з частин цієї публікації не може бути відтворена, передана або збережена в інформаційно-пошукових системах, а також перекладена іншими мовами в будь-якій формі без письмової згоди компанії.

ВИМОГИ БЕЗПЕКИ

- Перед початком експлуатації та монтажем виробу уважно ознайомтеся з посібником користувача.
- Під час монтажу та експлуатації виробу повинні виконуватися вимоги посібника, а також вимоги всіх застосовних місцевих і національних будівельних, електричних та технічних норм і стандартів.
- Обов'язково ознайомтеся з попередженнями посібника, оскільки вони містять відомості, які стосуються вашої безпеки.
- Невиконання правил та попереджень посібника може призвести до травмування користувача або пошкодження виробу.
- Після прочитання посібника зберігайте його впродовж усього часу користування виробом.
- При передаванні керування іншому користувачеві обов'язково забезпечте його цим посібником.

ЗАХОДИ БЕЗПЕКИ ПРИ МОНТАЖІ ТА ЕКСПЛУАТАЦІЇ ВИРОБУ



- При монтажі виробу обов'язково відключіть мережу електроживлення.



- Дотримуйтеся обережності при розпакуванні виробу.



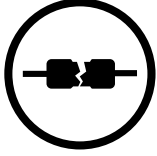
- Обов'язково заземліть виріб!



- Дотримуйтеся техніки безпеки під час роботи з електроінструментом при монтажі виробу.



- Не змінюйте довжину мережевого шнура самостійно.
- Не перегинайте мережевий шнур.
- Уникайте пошкоджень мережевого шнура.
- Не ставте на мережевий шнур сторонні предмети.



- Не використовуйте пошкоджене обладнання та провідники при підключенні виробу до електромережі.



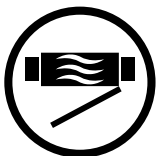
- Не торкайтеся мокрими руками пристроїв керування.
- Не здійснюйте монтаж та технічне обслуговування виробу мокрими руками.



- Не допускайте дітей до експлуатації виробу.



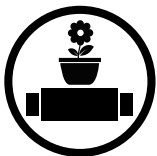
- Не зберігайте поблизу виробу вибухонебезпечні та легкозаймисті речовини.



- Не відкривайте виріб під час роботи.



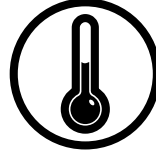
- Не перекривайте повітряний канал під час роботи виробу.



- Не сідайте на виріб і не ставте на нього інші предмети.



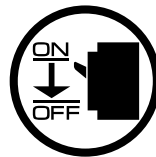
- Не прокладайте мережевий шнур виробу поблизу опалювального/нагрівального обладнання.



- Не експлуатуйте виріб за межами діапазону температур, вказаних у посібнику користувача.
- Не експлуатуйте виріб в агресивному та вибухонебезпечному середовищі.



- Не мийте виріб водою.
- Уникайте потрапляння води на електричні частини виробу.



- При технічному обслуговуванні виробу відключіть його від мережі електроживлення.



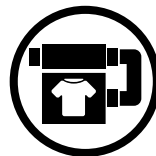
- При появі сторонніх звуків, запаху, диму відключіть виріб від мережі електроживлення та зверніться до сервісного центру.



- Не спрямовуйте потік повітря від виробу на джерела відкритого вогню.



- При тривалій експлуатації виробу час від часу перевіряйте надійність монтажу.



- Використовуйте виріб лише за його прямим призначенням.



**ПІСЛЯ ЗАКІНЧЕННЯ ЕКСПЛУАТАЦІЇ ВИРІБ ПІДЛЯГАЄ ОКРЕМІЙ УТИЛІЗАЦІЇ.
НЕ УТИЛІЗУЙТЕ ВИРІБ РАЗОМ ІЗ
НЕВІДСОРТОВАНИМИ МІСЬКИМИ ВІДХОДАМИ**

ПРИЗНАЧЕННЯ



ВИРІБ НЕ ПРИЗНАЧЕНИЙ ДЛЯ ВИКОРИСТАННЯ ДІТЬМИ, ОСОБАМИ ЗІ ЗНИЖЕНИМИ СЕНСОРНИМИ АБО РОЗУМОВИМИ ЗДІБНОСТЯМИ, А ТАКОЖ ОСОБАМИ, НЕ ПІДГОТОВАНИМИ НАЛЕЖНИМ ЧИНОМ

ДО РОБІТ ІЗ ВИРОБОМ ДОПУСКАЮТЬСЯ СПЕЦІАЛІСТИ ПІСЛЯ ВІДПОВІДНОГО ІНСТРУКТАЖУ ВИРІБ МАЄ БУТИ ВСТАНОВЛЕНИЙ У МІСЦІ, ЯКЕ ВИКЛЮЧАЄ САМОСТІЙНИЙ ДОСТУП ДІТЕЙ



ВИРІБ НЕ ПРИЗНАЧЕНИЙ ДЛЯ ЕКСПЛУАТАЦІЇ У КУХОННИХ ПРИМІЩЕННЯХ

Вентилятори відцентрові серії ВЦН призначені для витяжної вентиляції приміщень побутового та громадського використання (житлові приміщення, офіси, магазини, гаражі, кухні, санвузли та інші приміщення) і виготовляються згідно з ТУУ В.2.5-29.2-30637114-010-2004.

Виріб не призначений для організації вентиляції у басейнах, саунах, оранжереях, літніх садах та інших приміщеннях з підвищеним рівнем вологості.

Вентилятори призначені для вертикального монтажу на виходах вентиляційних каналів та розраховані на тривалу роботу без відключення від електромережі.

За типом захисту від ураження електричним струмом вентилятори належать до пристроїв класу I згідно з ДСТУ 12.2.007.0-75.

Тип захисту від доступу до небезпечних частин та проникнення води – IPX4.

Вид кліматичного виконання виробів – У2 згідно з ДСТУ 15150.

Мінімальна робоча температура переміщуваного повітря – -25 °С, короткочасно – до -30 °С, максимально допустима температура – до +50 °С.

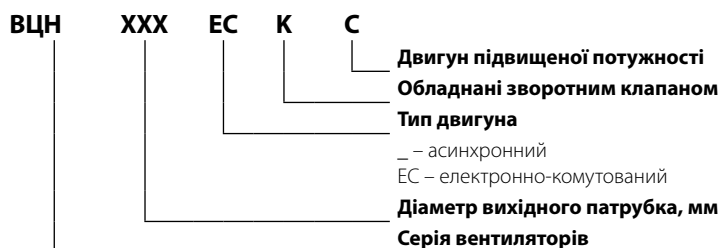
Переміщуване повітря не повинне містити пилю, твердих домішок, липких речовин та волокнистих матеріалів.

Конструкція вентилятора постійно вдосконалюється, тому деякі моделі можуть дещо відрізнятися від описаних у цьому посібнику.

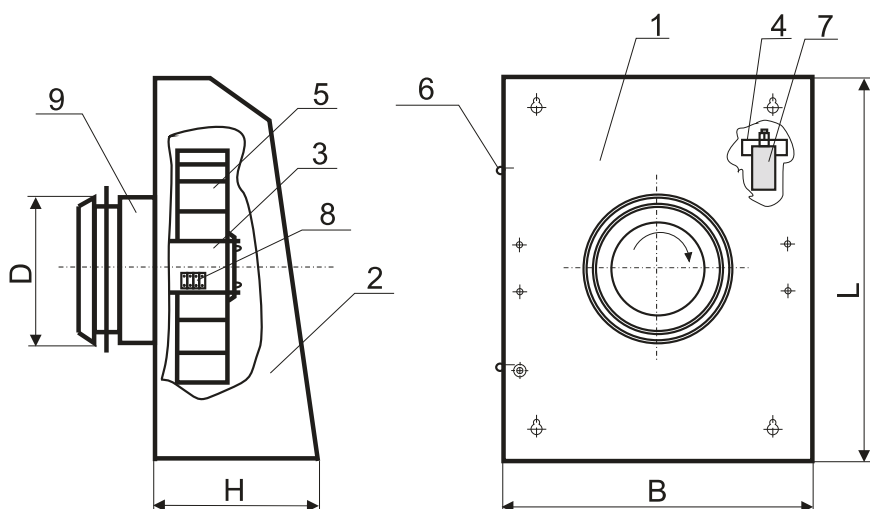
КОМПЛЕКТ ПОСТАЧАННЯ

Найменування	Кількість
Вентилятор	1 шт.
Дюбель із самонарізом	4 шт.
Патрубок	1 шт.
Коробка пакувальна	1 шт.

СТРУКТУРА УМОВНОГО ПОЗНАЧЕННЯ



ТЕХНІЧНІ ПАРАМЕТРИ



Будова вентилятора

Вентилятор складається з корпусу 1, до якого самонарізами 6 прикріплено кришку 2. Всередині корпусу на кронштейнах 3, 4 (у модифікації ВЦН ЕС відсутні) встановлені турбіна 5 правого обертання, конденсатор 7 (у модифікації ВЦН ЕС відсутній) та клемник 8 для підключення до однофазної мережі. На корпусі є впускний патрубок 9 (у виконанні ВЦН К комплектується клапаном), який забезпечує з'єднання з повітропроводом.

Габаритні та приєднувальні розміри

	D	L	B	H	Маса, кг
ВЦН 100/ВЦН 100 ЕС	100	355	260	140	3,60
ВЦН 125/ВЦН 125 ЕС	125	355	260	140	3,60
ВЦН 150/ВЦН 150 ЕС	150	400	300	140	4,70
ВЦН 160/ВЦН 160 ЕС	160	400	300	140	4,70
ВЦН 200/ВЦН 200 ЕС	200	400	300	140	4,70
ВЦН 200 ЕС С	200	400	326	182	5,3

Технічні характеристики

	ВЦН 100/ВЦН 100 К	ВЦН 125/ВЦН 125 К	ВЦН 150/ВЦН 150 К	ВЦН 160/ВЦН 160 К	ВЦН 200/ВЦН 200 К	ВЦН 100/ВЦН 100 К	ВЦН 125/ВЦН 125 К	ВЦН 150/ВЦН 150 К	ВЦН 160/ВЦН 160 К	ВЦН 200/ВЦН 200 К
Напруга живлення, В	1~230 (50 Гц)					1~230 (60 Гц)				
Потужність, Вт	71	75	96	95	96	92	98	100	96	97
Споживаний струм, А	0,31	0,33	0,42	0,41	0,42	0,40	0,43	0,44	0,42	0,42
Продуктивність, м ³ /год	325 (295*)	485 (450*)	630 (565*)	650 (590*)	700 (640*)	350 (320*)	500 (465*)	650 (595*)	685 (625*)	710 (650*)
Частота обертання, хв ⁻¹	2530	2475	2400	2440	2515	2625	2570	2270	2400	2555
Рівень звукового тиску на відст. 3 м, дБА	54	54	58	60	62	54	54	58	60	62
Температура повітря, яке переміщується, °С	-25...+40									

*Для моделей ВЦН XXX К

	ВЦН 100 ЕС	ВЦН 125 ЕС	ВЦН 150 ЕС	ВЦН 160 ЕС	ВЦН 200 ЕС	ВЦН 200 ЕСС
Напруга живлення, В (50-60 Гц)	1~230					
Потужність, Вт	89	103	92	92	79	102
Споживаний струм, А	0,53	0,83	0,75	0,75	0,67	0,86
Продуктивність, м³/год	313	480	550	585	535	755
Частота обертання, хв ⁻¹	3460	3600	2840	2840	2680	2800
Рівень звукового тиску на відст. 3 м, дБА	55	57	56	55	55	58
Температура повітря, яке переміщується, °С	-25...+40					

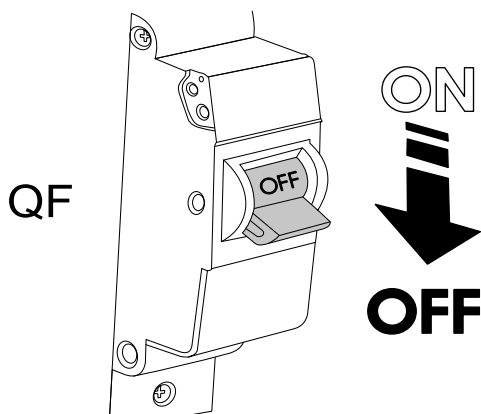
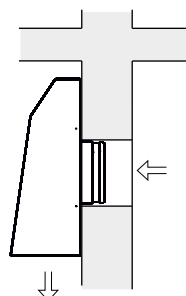
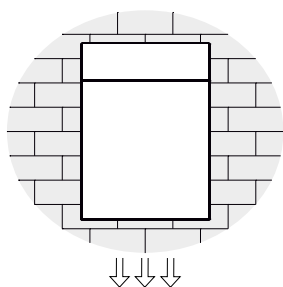
МОНТАЖ ТА ПІДГОТОВКА ДО РОБОТИ



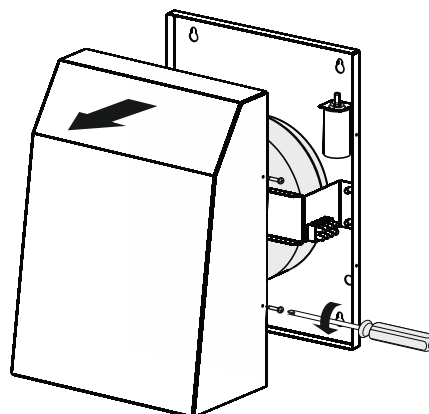
**ПЕРЕД МОНТАЖЕМ ВИРОБУ УВАЖНО ОЗНАЙОМТЕСЯ
З ПОСІБНИКОМ КОРИСТУВАЧА**

Вентилятори повинні бути змонтовані вертикально. Під час проведення монтажу необхідно забезпечити доступ до вентилятора для проведення робіт з обслуговування або ремонту. Стіна для монтажу вентилятора повинна бути рівною.

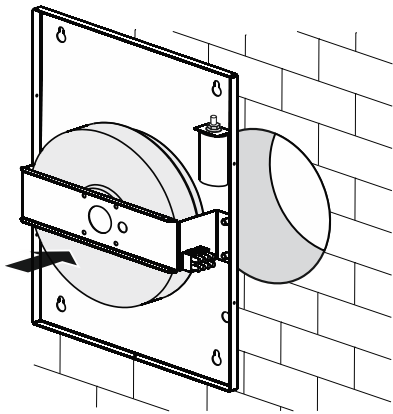
УВАГА! Під час монтажу ззовні приміщення над виробом необхідно встановити накриття для захисту від атмосферних опадів.



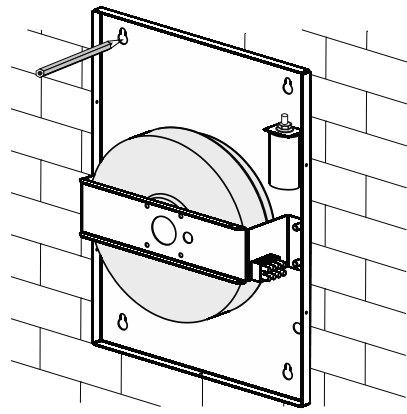
Переведіть автоматичний вимикач у положення ВИМК



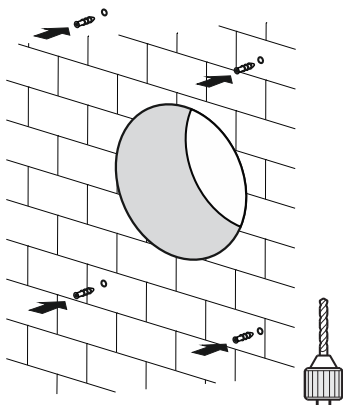
Викрутіть з'єднувальні самонарізи та зніміть кришку



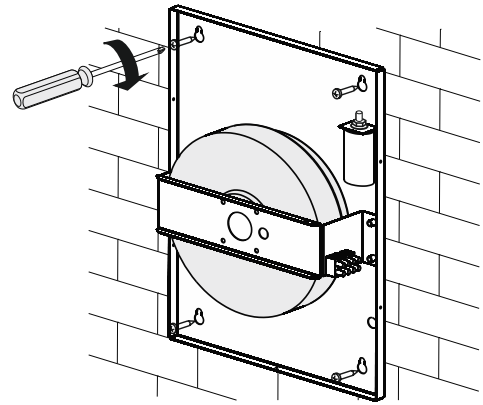
Прикладіть вентилятор до місця монтажу



Позначте отвори для кріплення



Просвердліть отвори та встановіть дюбелі



Закріпіть вентилятор, пропустивши кабель живлення через гермовід

ПІДКЛЮЧЕННЯ ДО ЕЛЕКТРОМЕРЕЖІ



ПЕРЕД ПРОВЕДЕННЯМ БУДЬ-ЯКИХ РОБІТ ВИРІБ НЕОБХІДНО ВІДКЛЮЧИТИ ВІД ДЖЕРЕЛА ЕЛЕКТРОЕНЕРГІЇ ПІДКЛЮЧЕННЯ ВИРОБУ ДО МЕРЕЖІ ПОВИНЕН ЗДІЙСНЮВАТИ КВАЛІФІКОВАНИЙ ЕЛЕКТРИК НОМІНАЛЬНІ ЗНАЧЕННЯ ЕЛЕКТРИЧНИХ ПАРАМЕТРІВ ВИРОБУ НАВЕДЕНІ НА НАЛІПЦІ ВИРОБНИКА



БУДЬ-ЯКІ ЗМІНИ У ВНУТРІШНЬОМУ ПІДКЛЮЧЕННІ ЗАБОРОНЕНІ ТА ПРИЗВОДЯТЬ ДО ВТРАТИ ПРАВА НА ГАРАНТІЙНЕ ОБСЛУГОВУВАННЯ

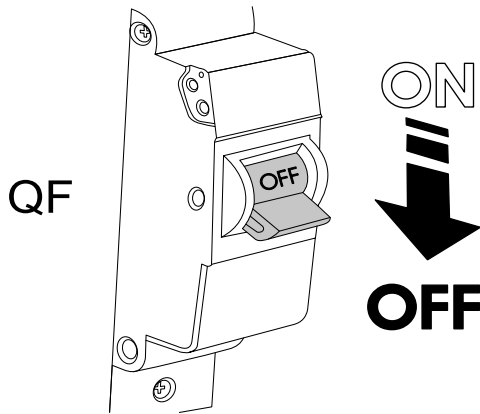
Вентилятор призначений для підключення до однофазної мережі змінного струму з напругою 220-230 В/50 (60) Гц.

Підключення вентилятора до електромережі здійснюється за допомогою ізольованих міцних та термостійких провідників (кабелю, дротів) з перерізом не менше 0,75 мм². Під час вибору дротів необхідно враховувати максимально допустиме нагрівання, яке залежить типу дроту, його ізоляції, довжини та способу прокладання.

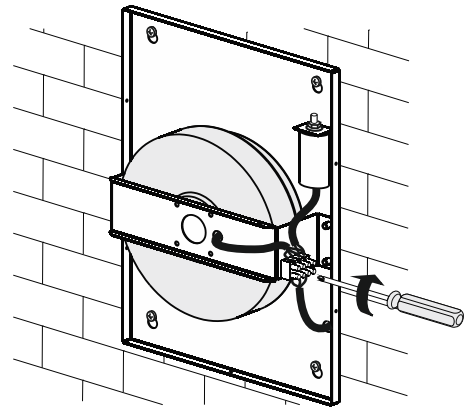
На зовнішньому вводі повинен бути встановлений вбудований у стаціонарну мережу електроживлення автоматичний вимикач QF, який розриває коло у разі короткого замикання або перевантаження. Зовнішній вимикач потрібно розташувати так, щоб забезпечити вільний доступ для оперативного вимкнення вентилятора.

Підключення виробу повинне проводитися до клем, які розташовані всередині корпусу вентилятора, згідно зі схемою електричного підключення та позначенням клем.

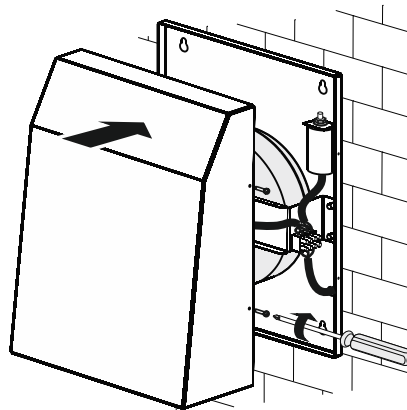
Наліпка з позначенням клем знаходиться всередині корпусу вентилятора.



Відключіть вентилятор від електромережі



Під'єднайте кабель живлення згідно зі схемою на клемнику



Надягніть кришку та закрутіть установні самонарізи

Схема підключення вентилятора з асинхронним двигуном до електромережі

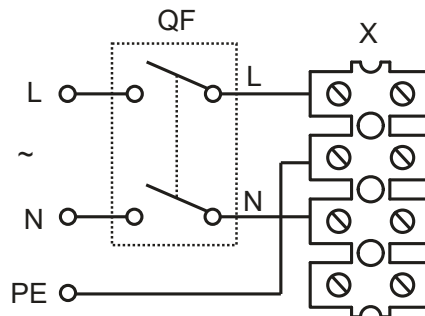
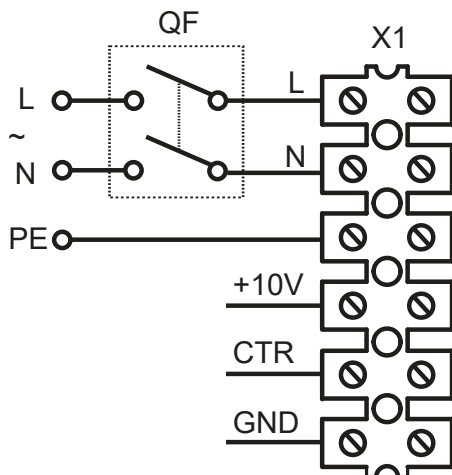


Схема підключення вентилятора з ЕС-двигуном до електромережі



Для роботи ЕС-двигуна необхідно встановити регулятор швидкості (до комплекту постачання не входить) або замкнути контакти +10 В та CTR (вентилятор буде працювати на максимальній швидкості).

ТЕХНІЧНЕ ОБСЛУГОВУВАННЯ

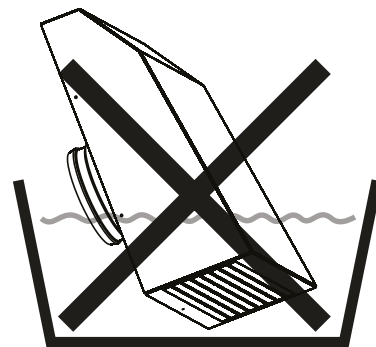
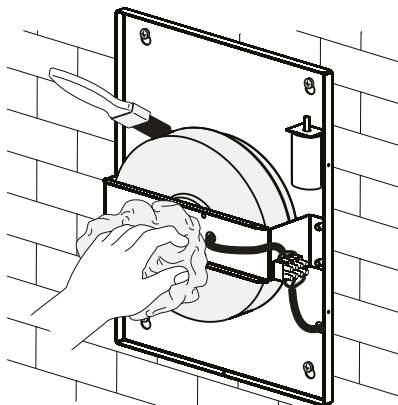
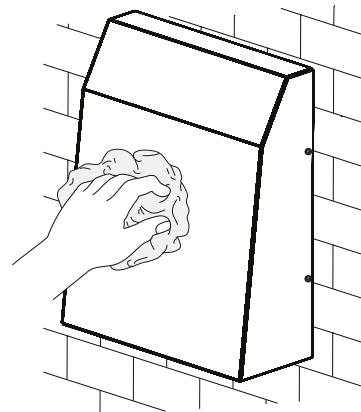
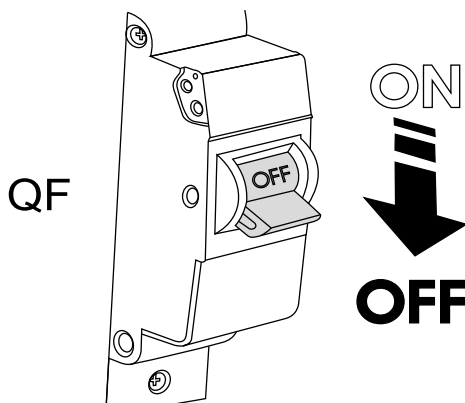


ТЕХНІЧНЕ ОБСЛУГОВУВАННЯ ВИРОБУ ДОЗВОЛЕНЕ ЛИШЕ ПІСЛЯ ЙОГО ВІДКЛЮЧЕННЯ ВІД МЕРЕЖИ ЕЛЕКТРОЖИВЛЕННЯ

Технічне обслуговування полягає в періодичному очищенні поверхонь від пилу.

Для видалення пилу використовуйте м'яку суху щітку або стиснуте повітря.

Лопаті робочого колеса вимагають ретельного очищення кожні 6 місяців. Встановлення фільтра збільшить інтервал між очищеннями вентилятора. Для очищення викрутіть самонарізи та зніміть кришку вентилятора. Використовуючи розчин води та мийного засобу, протріть вологою тканиною лопаті робочого колеса, уникаючи потрапляння рідини на електродвигун. Після очищення робочого колеса встановіть кришку на місце та закрутіть самонарізи.



ПРАВИЛА ТРАНСПОРТУВАННЯ

- Зберігати виріб необхідно в заводській упаковці в сухому вентилятованому приміщенні за температури +5 °...+40 °С та відносної вологості не вище 70 %.
- Наявність у повітрі випарів та домішок, що викликають корозію і порушують ізоляцію та герметичність з'єднань, не допускається.
- Для вантажно-розвантажувальних робіт використовуйте відповідну підйомну техніку для запобігання можливим пошкодженням виробу.
- Під час вантажно-розвантажувальних робіт виконуйте вимоги переміщень для цього типу вантажів.
- Транспортувати дозволяється будь-яким видом транспорту за умови захисту виробу від атмосферних опадів та механічних пошкоджень. Транспортування виробу дозволене лише в робочому положенні.
- Завантаження та розвантаження проводити без різких поштовхів та ударів.
- Перед першим увімкненням після транспортування за низьких температур виріб необхідно витримати за кімнатної температури не менше 3-4 годин.

ГАРАНТІЇ ВИРОБНИКА

Виробник встановлює гарантійний строк виробу тривалістю 24 місяці з дати продажу виробу через роздрібну торговельну мережу за умови виконання користувачем правил транспортування, зберігання, монтажу та експлуатації виробу.

У разі появи порушень у роботі виробу з вини виробника впродовж гарантійного строку користувач має право на безкоштовне усунення недоліків виробу шляхом проведення виробником гарантійного ремонту.

Гарантійний ремонт полягає у виконанні робіт, пов'язаних із усуненням недоліків виробу, для забезпечення можливості використання такого виробу за призначенням впродовж гарантійного строку. Усунення недоліків здійснюється шляхом заміни або ремонту комплектувальних або окремої комплектувальної виробу.

Гарантійний ремонт не включає в себе:

- періодичне технічне обслуговування;
- монтаж/демонтаж виробу;
- налаштування виробу.

Для проведення гарантійного ремонту користувач повинен надати виріб, посібник користувача з позначкою про дату продажу та розрахунковий документ, який підтверджує факт купівлі.

Модель виробу має відповідати моделі, вказаній у посібнику користувача.

З питань гарантійного обслуговування на території України звертатися до офіційного представника виробника:

ПрАТ «Вентиляційні системи», м. Київ, вул. М. Коцюбинського, 1. Тел.: (044) 401-62-90, e-mail: service@vents.com.ua.

Ознайомитися з правилами пересилання для гарантійного ремонту можна на сайті:

<https://vents.ua/service-support/>.

Гарантія виробника не поширюється на нижченаведені випадки:

- ненадання користувачем виробу в комплектності, зазначеній у посібнику користувача, в тому числі демонтаж користувачем комплектуючих виробу;
- невідповідність моделі, марки виробу даним, вказаним на упаковці виробу та в посібнику користувача;
- несвоєчасне технічне обслуговування виробу;
- наявність зовнішніх пошкоджень корпусу (пошкодженнями не вважаються зовнішні зміни виробу, необхідні для його монтажу) та внутрішніх вузлів виробу;
- внесення до конструкції виробу змін або здійснення доробок виробу;
- заміна або використання вузлів, деталей та комплектувальних виробу, не передбачених виробником;
- використання виробу не за призначенням;
- порушення користувачем правил монтажу виробу;
- порушення користувачем правил керування виробом;
- підключення виробу до електричної мережі з напругою, відмінною від вказаної в посібнику користувача;
- вихід виробу з ладу внаслідок стрибків напруги в електричній мережі;
- здійснення користувачем самостійного ремонту виробу;
- здійснення ремонту виробу особами, не уповноваженими на це виробником;
- спливання гарантійного строку виробу;
- порушення користувачем встановлених правил перевезення виробу;
- порушення користувачем правил зберігання виробу;
- вчинення третіми особами протиправних дій щодо виробу;
- вихід виробу з ладу внаслідок виникнення обставин непереборної сили (пожежа, паводок, землетрус, війна, військові дії будь-якого характеру, блокада);
- відсутність пломб, якщо наявність таких передбачена посібником користувача;
- ненадання посібника користувача з позначкою про дату продажу виробу;
- відсутність розрахункового документа, який підтверджує факт купівлі виробу.



**ВИКОНУЙТЕ ВИМОГИ ЦЬОГО ПОСІБНИКА КОРИСТУВАЧА ДЛЯ ЗАБЕЗПЕЧЕННЯ
ДОВГОТРИВАЛОЇ БЕЗПЕРЕБІЙНОЇ РОБОТИ ВИРОБУ**



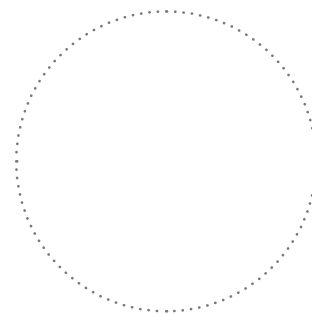
**ГАРАНТІЙНІ ВИМОГИ КОРИСТУВАЧА РОЗГЛЯДАЮТЬСЯ ПІСЛЯ НАДАННЯ НИМ
ВИРОБУ, ГАРАНТІЙНОГО ТАЛОНУ, РОЗРАХУНКОВОГО ДОКУМЕНТА Й ПОСІБНИКА
КОРИСТУВАЧА З ПОЗНАЧКОЮ ПРО ДАТУ ПРОДАЖУ**

СВІДОЦТВО ПРО ПРИЙМАННЯ

Тип виробу	Відцентровий вентилятор
Модель	
Серійний номер	
Дата випуску	
Клеймо приймальника	

ІНФОРМАЦІЯ ПРО ПРОДАВЦЯ

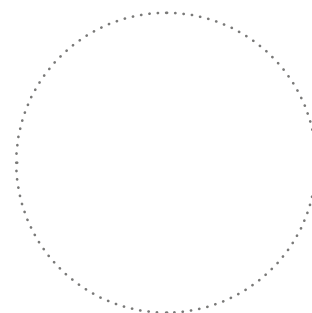
Назва магазину	
Адреса	
Телефон	
E-mail	
Дата покупки	
Виріб у повній комплектації з посібником користувача отримав, з умовами гарантії ознайомлений і погоджуюся.	
Підпис покупця	



Місце для печатки продавця

СВІДОЦТВО ПРО МОНТАЖ

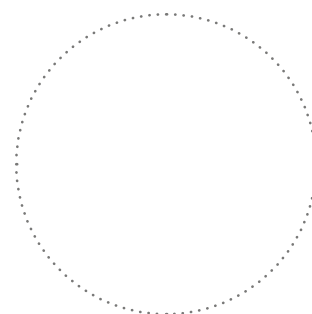
Виріб _____ встановлений та підключений до електричної мережі згідно з вимогами цього посібника користувача.	
Назва фірми	
Адреса	
Телефон	
ПІБ установника	
Дата монтажу:	Підпис:
Роботи з монтажу виробу відповідають вимогам усіх застосованих місцевих і національних будівельних, електричних та технічних норм і стандартів. Зауважень до роботи виробу не маю.	
Підпис:	



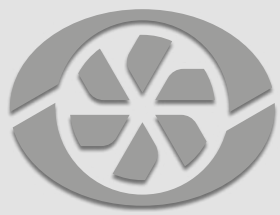
Місце для печатки установника

ГАРАНТІЙНИЙ ТАЛОН

Тип виробу	Відцентровий вентилятор
Модель	
Серійний номер	
Дата випуску	
Дата купівлі	
Гарантійний термін	
Продавець	



Місце для печатки продавця



VENTS

