

Відцентровий вентилятор

ЗМІСТ

Вимоги безпеки.....	3
Призначення.....	5
Комплект постачання.....	5
Структура умовного позначення.....	5
Технічні характеристики.....	6
Будова та принцип роботи.....	6
Монтаж та підготовка до роботи.....	8
Підключення до електромережі.....	9
Технічне обслуговування.....	10
Правила зберігання та транспортування.....	10
Гарантії виробника.....	11
Свідоцтво про приймання.....	12
Інформація про продавця.....	12
Свідоцтво про монтаж.....	12
Гарантійний талон.....	12

Цей посібник користувача є основним експлуатаційним документом, призначеним для ознайомлення технічного, обслуговуючого та експлуатуючого персоналу.

Посібник користувача містить відомості про призначення, склад, принцип роботи, конструкцію та монтаж виробу (-ів) BK EC, а також усіх його (їх) модифікацій.

Технічний і обслуговуючий персонал повинен мати теоретичну та практичну підготовку з вентиляції та виконувати роботи згідно з правилами охорони праці й будівельними нормами та стандартами, що діють на території держави.

ВИМОГИ БЕЗПЕКИ

Під час монтажу та експлуатації виробу повинні виконуватися вимоги посібника, а також вимоги всіх застосованих місцевих і національних будівельних, електричних та технічних норм і стандартів.

Усі дії, пов'язані з підключенням, налаштуванням, обслуговуванням та ремонтом виробу, проводяться лише при знятій напрузі мережі.

До монтажу допускаються особи, які мають право самостійної роботи на електроустановках з напругою електроживлення до 1000 В, після вивчення цього посібника користувача.

Перед встановленням виробу переконайтеся у відсутності пошкоджень крильчатки, корпусу, решітки, а також у відсутності в корпусі виробу сторонніх предметів, які можуть пошкодити лопаті крильчатки.

Під час монтажу виробу не допускайте стискання корпусу! Деформація корпусу може призвести до заклинювання крильчатки та підвищеного шуму.

Забороняється використовувати виріб не за призначенням та здійснювати будь-які модифікації чи дороблення.

Не допускається піддавати виріб несприятливим атмосферним впливам (дощ, сонце і т. ін.). Переміщуване в системі повітря не повинне містити пилю, твердих домішок, а також липких речовин та волокнистих матеріалів.

Забороняється використовувати виріб у легкозаймистому або вибухонебезпечному середовищі, яке містить, наприклад, випари спирту, бензину, інсектицидів.

Не закривайте і не загороджуйте всмоктувальний та випускний отвори виробу, щоб не перешкоджати оптимальному потоку повітря.

Не сідайте на виріб та не кладіть на нього будь-які предмети.

Інформація, наведена в цьому посібнику, є чинною на момент підготування документа. У зв'язку з безперервним розвитком продукції компанія залишає за собою право в будь-який час вносити зміни до технічних характеристик, конструкції або комплектації виробу.

Ніколи не торкайтеся виробу мокрими або вологими руками;

ніколи не торкайтеся виробу, будучи босоніж.

Пристрій не призначений для використання особами (включаючи дітей) зі зниженими фізичними, сенсорними або розумовими здібностями за відсутності у них життєвого досвіду або знань, якщо вони не перебувають під наглядом або не проінструктовані про використання пристрою особою, відповідальною за їхню безпеку.

Діти повинні перебувати під наглядом дорослих для недопущення ігор з пристроєм.

Підключення до електромережі необхідно здійснювати через засіб вимкнення, який має розрив контактів на всіх полюсах, що забезпечує повне вимкнення за умов перенапруги категорії III, вбудований у стаціонарну проводку відповідно до правил улаштування електроустановок.

У разі пошкодження кабелю живлення задля уникнення небезпеки його заміну повинні проводити виробник, сервісна служба або подібний кваліфікований персонал.

Увага! Щоб уникнути небезпеки, спричиненої випадковим перезапусканням термовимикача, пристрій не повинен житися через зовнішній вимикальний пристрій, такий як таймер, або бути підключений до мережі, яка зазвичай вмикається та вимикається комунальними службами.

Має бути вжито запобіжних заходів для уникнення зворотного потоку газів до приміщення з відкритих димоходів або приладів, що спалюють паливо.

Переконайтеся, що пристрій відключений від мережі живлення перед видаленням захисту.

ПОПЕРЕДЖЕННЯ: якщо виникають незвичайні коливання, слід негайно припинити використання пристрою та зв'язатися з виробником, його сервісним агентом або подібним кваліфікованим персоналом.

Заміна частин пристрою безпеки системи підвісу повинна виконуватися постачальником, його сервісним агентом або відповідним кваліфікованим персоналом.



**ПІСЛЯ ЗАКІНЧЕННЯ ЕКСПЛУАТАЦІЇ ВИРІБ ПІДЛЯГАЄ ОКРЕМІЙ УТИЛІЗАЦІЇ.
НЕ УТИЛІЗУЙТЕ ВИРІБ РАЗОМ ІЗ
НЕВІДСОРТОВАНИМИ ПОБУТОВИМИ ВІДХОДАМИ**

ПРИЗНАЧЕННЯ

Виріб являє собою каналний вентилятор відцентрового типу для припливної або витяжної вентиляції приміщень.

Вентилятор виготовляється для каналів діаметром 100, 125, 150, 200, 250 та 315 мм.

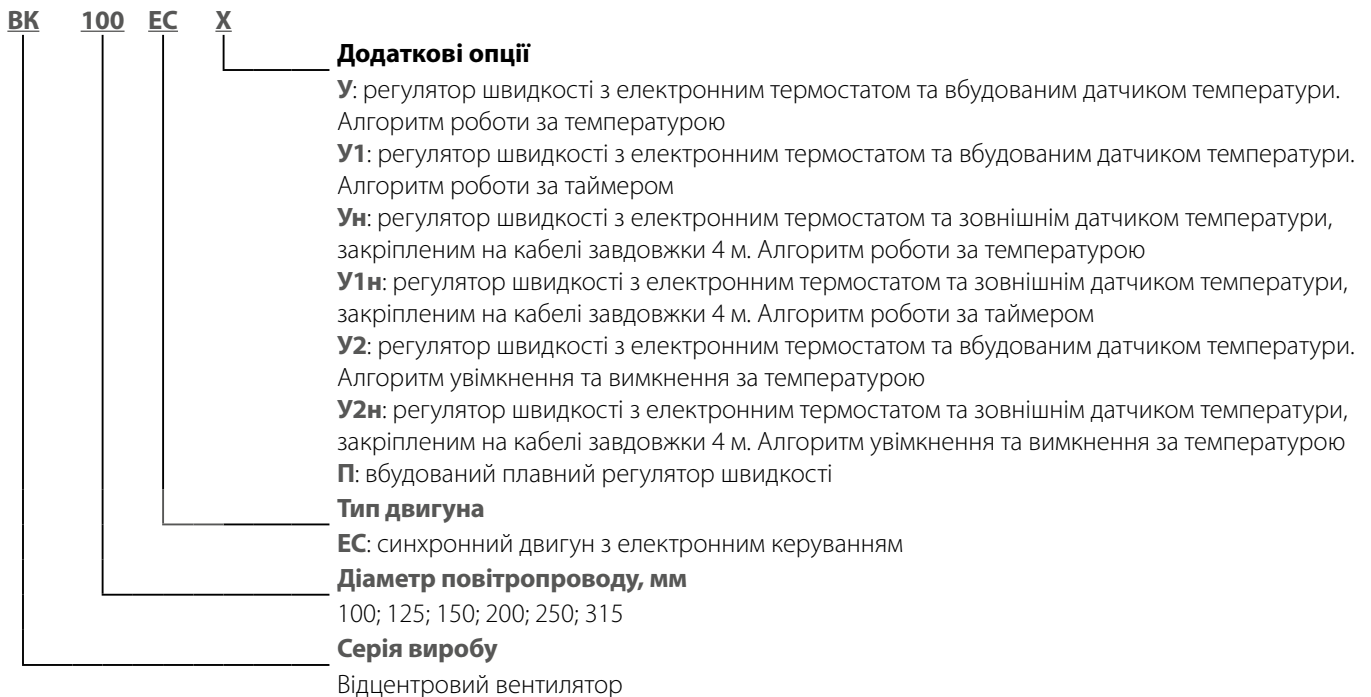
Модель із діаметром каналу 150 мм може бути змонтована у повітропровід діаметром 150 або 160 мм.

Повітря, яке переміщується, не повинне містити горючих або вибухонебезпечних сумішей, хімічно активних випарів, липких речовин, волокнистих матеріалів, крупного пилю, сажі, жирів або середовищ, які сприяють утворенню шкідливих речовин (отрута, пил, хвороботворні мікроорганізми).

КОМПЛЕКТ ПОСТАЧАННЯ

Найменування	Кількість
Вентилятор	1 шт.
Шурупи з дюбелями	4 шт.
Кронштейн	2 шт.
Посібник користувача	1 шт.
Коробка пакувальна	1 шт.

СТРУКТУРА УМОВНОГО ПОЗНАЧЕННЯ



ТЕХНІЧНІ ХАРАКТЕРИСТИКИ

Вентилятор призначений для експлуатації за температури навколишнього повітря від +1 °С до +40 °С та відносної вологості до 80 %. Тип захисту від доступу до небезпечних частин та проникнення води – IPX4.

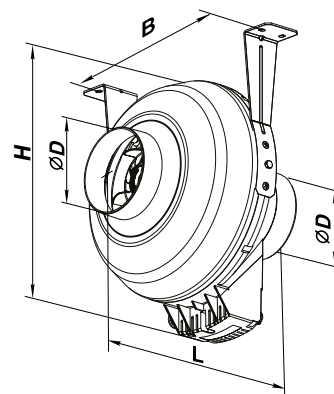
За типом захисту від ураження електричним струмом виріб належить до пристроїв I класу згідно з ДСТУ 3135.0-95 (ГОСТ 30345.0-95). Вид кліматичного виконання виробів — УХЛ 4.2 згідно з ДСТУ 15150-69.

Конструкція виробу постійно вдосконалюється, тому деякі моделі можуть дещо відрізнятись від описаних у цьому посібнику. Для відповідності вимогам ErP 2018 необхідно застосовувати типологію керування local demand control (підключити датчик).

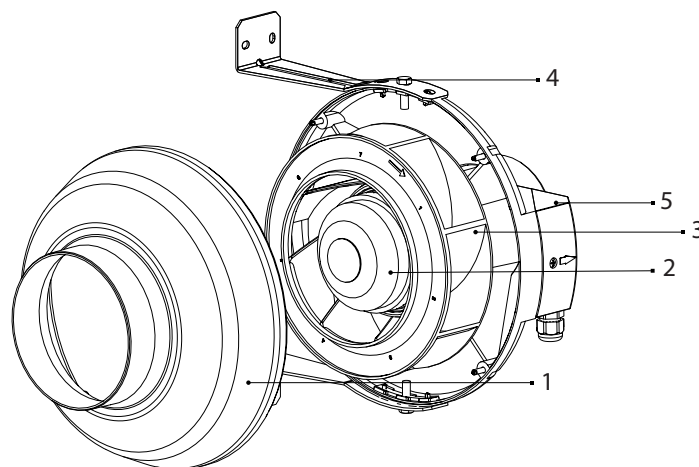
Параметр	VK 100 EC	VK 125 EC	VK 150 EC	VK 200 EC	VK 250 EC	VK 315 EC
Напруга, В (50/60 Гц)	1~ 230	1~ 230	1~ 230	1~ 230	1~ 230	1~ 230
Споживана потужність, Вт	82	84	82	84	165	165
Струм, А	0,62	0,64	0,63	0,64	1,10	1,15
Максимальна витрата повітря, м ³ /год	340	420	630	885	1250	1500
Частота обертання, хв ⁻¹	3400	3600	3400	2700	2600	2500
Макс. темп. переміщуваного повітря, °С	-25...+60					
Захист	IPX4					

Габаритні розміри виробу, мм

Модель	Розміри, мм				Маса, кг
	D	H	B	L	
VK 100 EC	100	250	270	230	2,0
VK 125 EC	125	250	270	220	2,2
VK 150 EC	150/160	300	310	286	2,5
VK 200 EC	200	340	354	276	3,0
VK 250 EC	250	340	354	265	4,3
VK 315 EC	315	400	414	276	4,9



БУДОВА ТА ПРИНЦИП РОБОТИ



1. Корпус
2. Електродвигун
3. Робоче колесо
4. Кронштейн
5. Клемна коробка

Вентилятор обладнано однофазним електронно-комутованим двигуном (ЕС) із зовнішнім ротором та оснащено відцентровим робочим колесом. Вентилятор розрахований на тривалу роботу без відключення від електромережі.

Алгоритм роботи електроніки

Вентилятор **ВК У/У1/У2** оснащено електронним модулем ТSC (регулятором швидкості з електронним термостатом) для автоматичної зміни швидкості обертання (витрати повітря) залежно від температури повітря.

На кришці клемного відсіку розташовані дві ручки керування:

- попереднього встановлення швидкості;
- порогу спрацьовування електронного термостата.

Вентилятор обладнано двома індикаторами:

- індикатор датчика температури (далі — ІДТ) – жовтого кольору;
- індикатор контролю двигуна (далі — ІКД) – зеленого/червоного кольору.

При увімкненні вентилятора ІДТ сигналізує про алгоритм роботи пристрою:

- один імпульс – У;
- два імпульси – У1;
- три імпульси – У2.

ІКД світиться зеленим кольором, коли двигун обертається, та червоним, коли він зупинений (або обертається дуже повільно).

Індикатор роботи термостата розташовано на кришці вентилятора.

Він світиться, коли температура повітря перевищує встановлене значення.

Для встановлення порогу спрацьовування термостата поверніть ручку регулятора температури за годинниковою стрілкою для збільшення значення і проти годинникової стрілки для зменшення значення.

Для встановлення швидкості (витрати повітря) поверніть ручку регулятора швидкості таким самим чином.

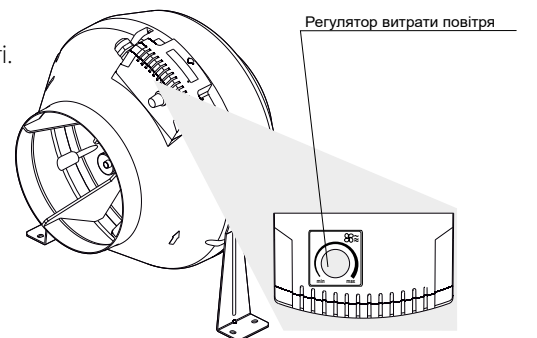
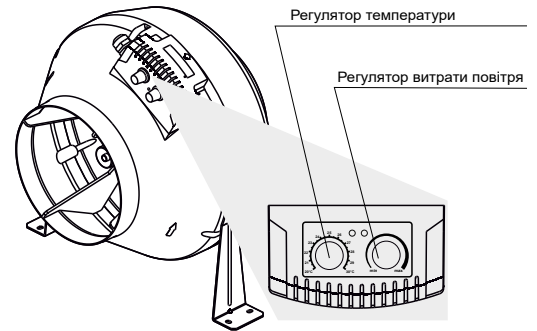
ВКУ: перемикання швидкості вентилятора відбуваються рідко. Коли температура повітря у приміщенні перевищує встановлене значення, ІДТ загоряється, вентилятор перемикається на максимальну швидкість. У разі падіння температури нижче встановленого порогу на 2 °С (або, якщо температура від самого початку була нижче встановленого порогу) ІДТ гасне, вентилятор працює на встановленій швидкості.

ВКУ1: перемикання швидкості відбуваються частіше у порівнянні з алгоритмом роботи **У**, але мінімальна тривалість роботи на одній швидкості становить 5 хвилин. Коли температура повітря у приміщенні перевищує встановлене значення, ІДТ загоряється, вентилятор перемикається на максимальну швидкість. Коли температура повітря опускається нижче встановленого порогу, ІДТ починає миготіти, таймер затримки починає 5-хвилинний відлік, потім вентилятор перемикається на встановлену низьку швидкість, й ІДТ гасне. Якщо температура повітря від початку нижче встановленого значення, вентилятор починає працювати на встановленій низькій швидкості.

ВКУ2: увімкнення відбувається тільки за певної температури повітря.

Коли температура повітря у приміщенні перевищує встановлене значення, ІДТ загоряється, вентилятор вмикається на встановлену швидкість. У разі падіння температури нижче встановленого порогу на 2 °С (або, якщо температура від самого початку була нижче встановленого порогу) ІДТ гасне, вентилятор вимикається.

Вентилятор **ВК...ЕС П** оснащено вбудованим плавним регулятором швидкості, який дозволяє увімкнути та вимкнути вентилятор, плавно регулювати швидкість обертання (витрату повітря) в діапазоні від мінімальної до максимальної швидкості.



Аварія датчика температури

Код аварії	Опис аварії
Два коротких імпульси	Коротке замикання датчика температури
Один імпульс	Обривання датчика температури

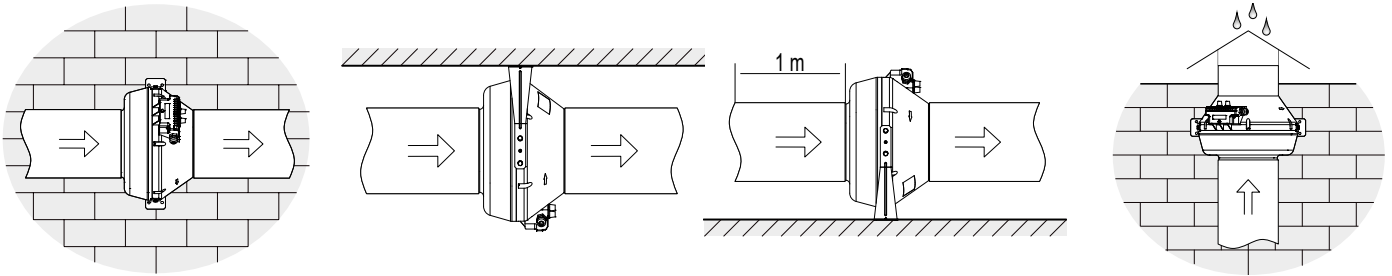
Водночас двигун буде зупинено.

МОНТАЖ ТА ПІДГОТОВКА ДО РОБОТИ



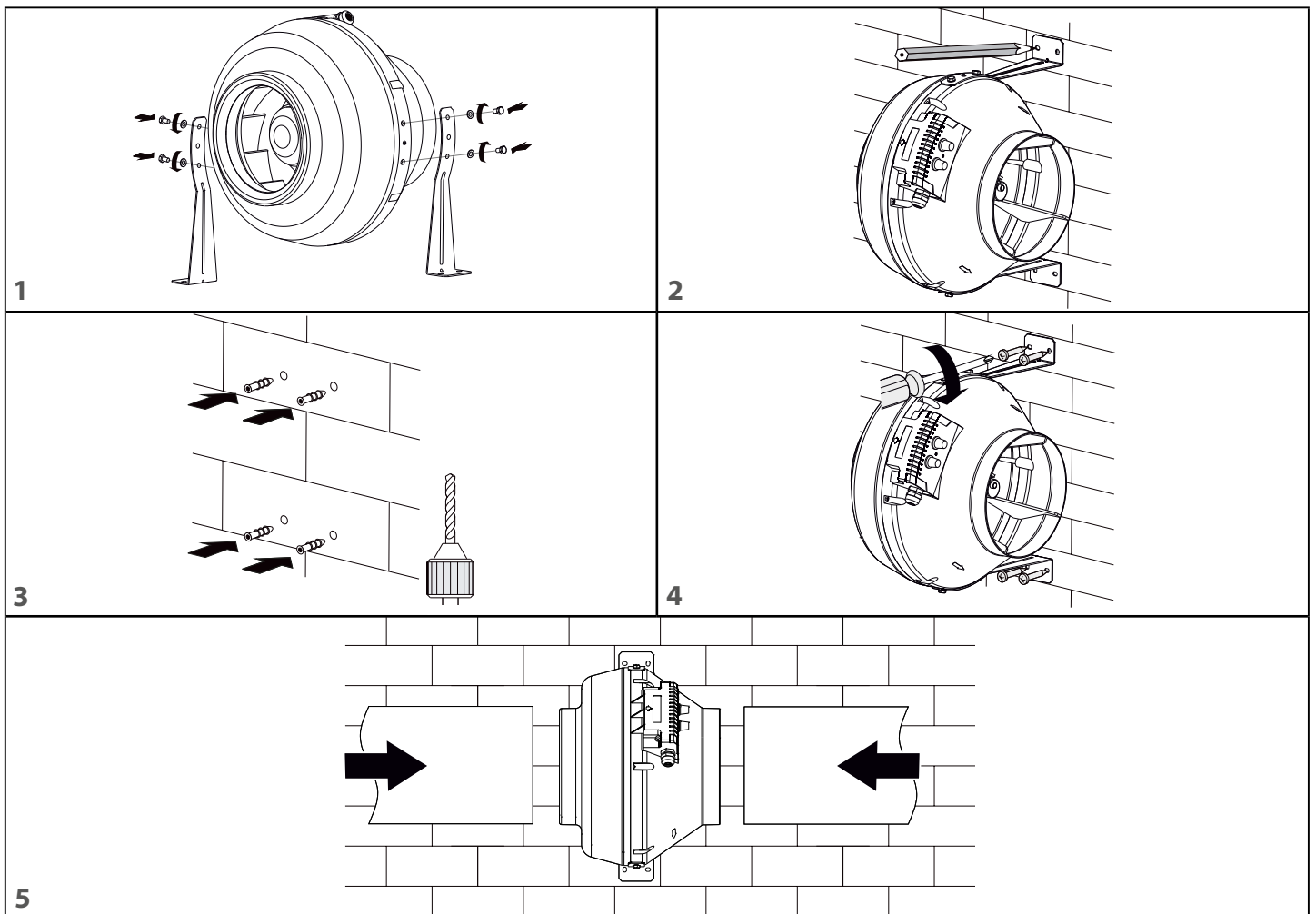
ПЕРЕД МОНТАЖЕМ ВИРОБУ УВАЖНО ОЗНАЙОМТЕСЯ З ПОСІБНИКОМ КОРИСТУВАЧА

Перед монтажем виробу уважно ознайомтеся з цим посібником користувача. Вентилятор призначений для горизонтального або вертикального монтажу на підлозі, стіні або стелі. Рух повітря має збігатися зі стрілкою на корпусі вентилятора. За вертикального встановлення з боку патрубку всмоктування необхідно встановити козирок. За горизонтального встановлення з боку патрубку всмоктування необхідно встановити повітропровід завдовжки не менше 1 метра.



Послідовність монтажу

1. Викрутіть болти з обох боків корпусу, встановити монтажні кронштейни та закрутити болти, сполучивши отвори у кронштейнах з отворами в корпусі.
2. Зробіть розмітку під свердління.
3. Просвердліть отвори у стіні або стелі під дюбелі.
4. Закріпіть вентилятор гвинтами.
5. Приєднайте повітропроводи відповідного діаметра до вентилятора.



ПІДКЛЮЧЕННЯ ДО ЕЛЕКТРОМЕРЕЖІ



ПЕРЕД ПРОВЕДЕННЯМ БУДЬ-ЯКИХ РОБІТ НЕОБХІДНО ВІДКЛЮЧИТИ МЕРЕЖУ ЕЛЕКТРОЖИВЛЕННЯ.

ПІДКЛЮЧЕННЯ ВИРОБУ ДО МЕРЕЖІ ПОВИНЕН ЗДІЙСНЮВАТИ КВАЛІФІКОВАНИЙ ЕЛЕКТРИК.

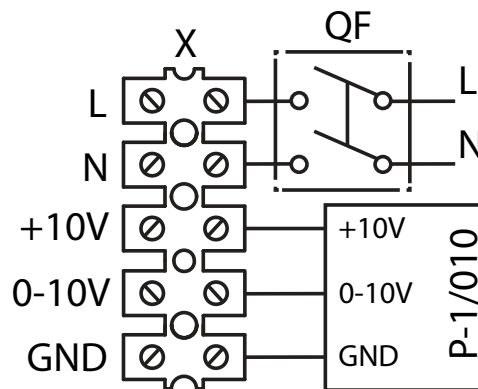
НОМІНАЛЬНІ ЗНАЧЕННЯ ЕЛЕКТРИЧНИХ ПАРАМЕТРІВ ВИРОБУ НАВЕДЕНІ НА НАЛІПЦІ ВИРОБНИКА



БУДЬ-ЯКІ ЗМІНИ У ВНУТРІШНЬОМУ ПІДКЛЮЧЕННІ ЗАБОРОНЕНІ ТА ПРИЗВОДЯТЬ ДО ВТРАТИ ПРАВА НА ГАРАНТІЙНЕ ОБСЛУГОВУВАННЯ

- Виріб призначений для підключення до електромережі з параметрами 230 В 50/60 Гц.
- Виріб повинен бути підключений за допомогою ізольованих провідників (кабелі, дроти). При виборі перерізу дротів необхідно враховувати максимально допустимий струм навантаження, а також температуру нагрівання дроту, що залежить від його типу, ізоляції, довжини та способу прокладання.
- На зовнішньому введенні повинен бути встановлений вбудований у стаціонарну мережу електропостачання автоматичний вимикач **QF**, що розриває електричний ланцюг у разі короткого замикання або перевантаження. Місце встановлення зовнішнього вимикача повинне забезпечувати вільний доступ для оперативного відключення виробу. Номінальний струм автоматичного вимикача повинен бути вище максимального струму споживання виробу (див. «Технічні характеристики»). Рекомендується обирати номінальний струм автоматичного вимикача зі стандартного ряду — наступний після максимального струму виробу, який підключається. Автоматичний вимикач не входить до комплекту постачання, замовляється окремо.

ЕЛЕКТРИЧНА СХЕМА

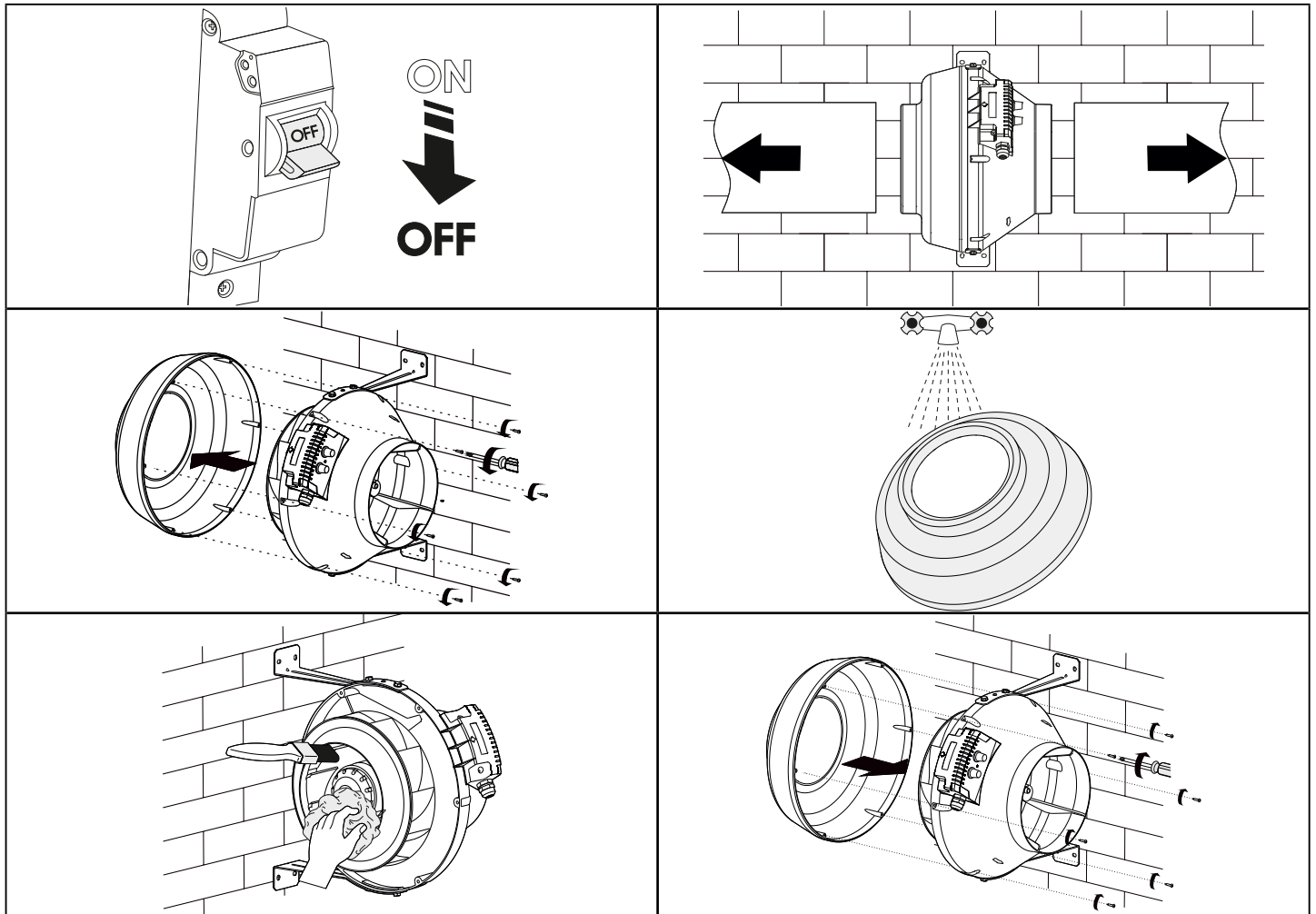


ТЕХНІЧНЕ ОБСЛУГОВУВАННЯ



**ТЕХНІЧНЕ ОБСЛУГОВУВАННЯ ВИРОБУ ДОЗВОЛЯЄТЬСЯ ЛИШЕ ПІСЛЯ ЙОГО
ВІДКЛЮЧЕННЯ ВІД МЕРЕЖІ ЕЛЕКТРОЖИВЛЕННЯ.
ПЕРЕКОНАЙТЕСЯ, ЩО ВИРІБ ВІДКЛЮЧЕНИЙ ВІД МЕРЕЖІ ЕЛЕКТРОЖИВЛЕННЯ
ПЕРЕД ВИДАЛЕННЯМ ЗАХИСТУ**

Поверхні виробу потребують періодичного (кожні 6 місяців) очищення від бруду та пилу. Для очищення необхідно викрутити самонарізи та зняти кришку вентилятора. Очистіть вентилятор м'якою тканиною або пензликом, змоченим у водному розчині нейтрального мийного засобу. Не допускайте потрапляння рідини на електричні компоненти. Після очищення протріть поверхні насухо. Встановіть кришку на місце та закрутіть самонарізи.



ПРАВИЛА ЗБЕРІГАННЯ ТА ТРАНСПОРТУВАННЯ

- Зберігати виріб потрібно в заводській упаковці у вентильованому приміщенні за температури від +5 °С до +40 °С та відносної вологості не вище 70 %.
- Наявність у повітрі випарів та домішок, що викликають корозію і порушують ізоляцію та герметичність з'єднань, не допускається.
- Для вантажно-розвантажувальних робіт використовуйте відповідну підйомну техніку для запобігання можливим пошкодженням виробу.
- Під час вантажно-розвантажувальних робіт виконуйте вимоги переміщень для цього типу вантажів.
- Транспортувати виріб дозволяється будь-яким видом транспорту за умови захисту виробу від атмосферних опадів та механічних пошкоджень. Транспортування виробу дозволене лише в робочому положенні.
- Завантаження та розвантаження проводити без різких поштовхів та ударів.
- Перед першим увімкненням після транспортування за низьких температур виріб необхідно витримати за температури експлуатації не менше ніж 3-4 години.

ГАРАНТІЇ ВИРОБНИКА

Виробник встановлює гарантійний строк виробу тривалістю 24 місяці з дати продажу виробу через роздрібну торговельну мережу за умови виконання користувачем правил транспортування, зберігання, монтажу та експлуатації виробу.

У разі появи порушень у роботі виробу з вини виробника впродовж гарантійного строку користувач має право на безкоштовне усунення недоліків виробу шляхом проведення виробником гарантійного ремонту.

Гарантійний ремонт полягає у виконанні робіт, пов'язаних із усуненням недоліків виробу, для забезпечення можливості використання такого виробу за призначенням впродовж гарантійного строку. Усунення недоліків здійснюється шляхом заміни або ремонту комплектувальних або окремої комплектувальної виробу.

Гарантійний ремонт не включає в себе:

- періодичне технічне обслуговування;
- монтаж/демонтаж виробу;
- налаштування виробу.

Для проведення гарантійного ремонту користувач повинен надати виріб, посібник користувача з позначкою про дату продажу та розрахунковий документ, який підтверджує факт купівлі.

Модель виробу має відповідати моделі, вказаній у посібнику користувача.

З питань гарантійного обслуговування на території України звертатися до офіційного представника виробника:

ПрАТ «Вентиляційні системи», м. Київ, вул. М. Коцюбинського, 1. Тел.: (044) 401-62-90, e-mail: service@vents.com.ua

Ознайомитися з правилами пересилання для гарантійного ремонту можна на сайті: vents.ua/warranty-shipping.

Гарантія виробника не поширюється на нижченаведені випадки:

- ненадання користувачем виробу в комплектності, зазначеній у посібнику користувача, в тому числі демонтаж користувачем комплектувальних виробу;
- невідповідність моделі, марки виробу даним, вказаним на упаковці виробу та в посібнику користувача;
- несвоєчасне технічне обслуговування виробу;
- наявність зовнішніх пошкоджень корпусу (пошкодженнями не вважаються зовнішні зміни виробу, необхідні для його монтажу) та внутрішніх вузлів виробу;
- внесення до конструкції виробу змін або здійснення доробок виробу;
- заміна або використання вузлів, деталей та комплектувальних виробу, не передбачених виробником;
- використання виробу не за призначенням;
- порушення користувачем правил монтажу виробу;
- порушення користувачем правил керування виробом;
- підключення виробу до електричної мережі з напругою, відмінною від вказаної в посібнику користувача;
- вихід виробу з ладу внаслідок стрибків напруги в електричній мережі;
- здійснення користувачем самостійного ремонту виробу;
- здійснення ремонту виробу особами, не уповноваженими на це виробником;
- спливання гарантійного строку виробу;
- порушення користувачем встановлених правил перевезення виробу;
- порушення користувачем правил зберігання виробу;
- вчинення третіми особами протиправних дій щодо виробу;
- вихід виробу з ладу внаслідок виникнення обставин непереборної сили (пожежа, паводок, землетрус, війна, військові дії будь-якого характеру, блокада);
- відсутність пломб, якщо наявність таких передбачена посібником користувача;
- ненадання посібника користувача з позначкою про дату продажу виробу;
- відсутність розрахункового документа, який підтверджує факт купівлі виробу.



ДОТРИМУЙТЕСЯ ВИМОГ ЦЬОГО ПОСІБНИКА КОРИСТУВАЧА ДЛЯ ЗАБЕЗПЕЧЕННЯ ТРИВАЛОЇ БЕЗПЕРЕБІЙНОЇ РОБОТИ ВИРОБУ



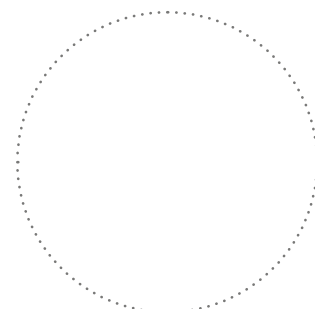
ГАРАНТІЙНІ ВИМОГИ КОРИСТУВАЧА РОЗГЛЯДАЮТЬСЯ ПІСЛЯ НАДАННЯ НИМ ВИРОБУ, ГАРАНТІЙНОГО ТАЛОНУ, РОЗРАХУНКОВОГО ДОКУМЕНТА Й ПОСІБНИКА КОРИСТУВАЧА З ПОЗНАЧКОЮ ПРО ДАТУ ПРОДАЖУ

СВІДОЦТВО ПРО ПРИЙМАННЯ

Тип виробу	Відцентровий вентилятор
Модель	
Серійний номер	
Дата випуску	
Клеймо приймача	

ІНФОРМАЦІЯ ПРО ПРОДАВЦЯ

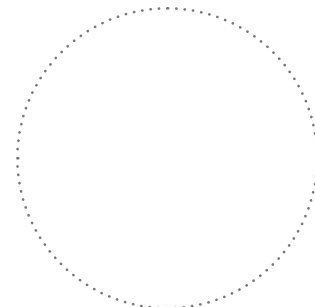
Назва магазину	
Адреса	
Телефон	
E-mail	
Дата покупки	
Виріб у повній комплектації з посібником користувача отримав, з умовами гарантії ознайомлений і погоджується.	
Підпис покупця	



Місце для печатки продавця

СВІДОЦТВО ПРО МОНТАЖ

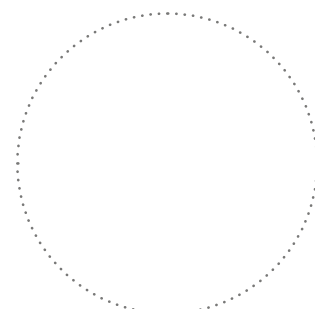
Виріб _____ встановлений та підключений до електричної мережі згідно з вимогами цього посібника користувача.	
Назва фірми	
Адреса	
Телефон	
ПІБ установника	
Дата монтажу:	Підпис:
Роботи з монтажу виробу відповідають вимогам усіх застосованих місцевих і національних будівельних, електричних та технічних норм і стандартів. Зауважень до роботи виробу не маю.	
Підпис:	



Місце для печатки установника

ГАРАНТІЙНИЙ ТАЛОН

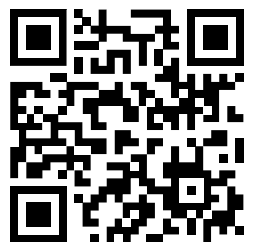
Тип виробу	Відцентровий вентилятор
Модель	
Серійний номер	
Дата випуску	
Дата купівлі	
Гарантійний термін	
Продавець	



Місце для печатки продавця



Виготовлено: ПрАТ «Вентиляційні системи»,
м. Боярка, вул. Соборності, 36



V02-1UA-02