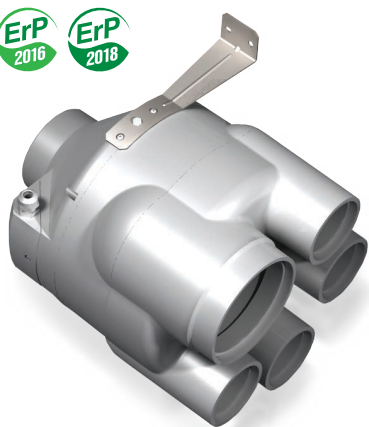


Серія
ВЕНТС ВК ВМС 125



Багатозональний відцентровий вентилятор із продуктивністю до **355 м³/год** у пластиковому корпусі



Застосування

ВЕНТС ВК ВМС 125 – багатозональний вентилятор, який призначений для одночасного витягання повітря з декількох приміщень (до 5). Використовується у витяжних системах вентиляції житлових та невеликих комерційних приміщень. Є найкращим варіантом для встановлення у витяжних системах вентиляції приміщень з підвищеною вологістю: санвузлів, кухонь тощо. Вентилятор має 4 всмоктувальні патрубки діаметром 80 мм та 1 всмоктувальний патрубок діаметром 125 мм.

Конструкція

Корпус вентилятора виготовлений із високоякісного пластику. Герметична монтажна коробка.

Електродвигун

Вентилятор обладнаний однофазним двигуном із зовнішнім ротором із закріпленням відцентровим робочим колесом із назад загнутими лопатками. Двигун має вбудований тепловий захист із автоматичним перезапуском та обладнаний підшипника-

ми кочення для забезпечення тривалого терміну експлуатації (40 000 годин).

Регулювання швидкості

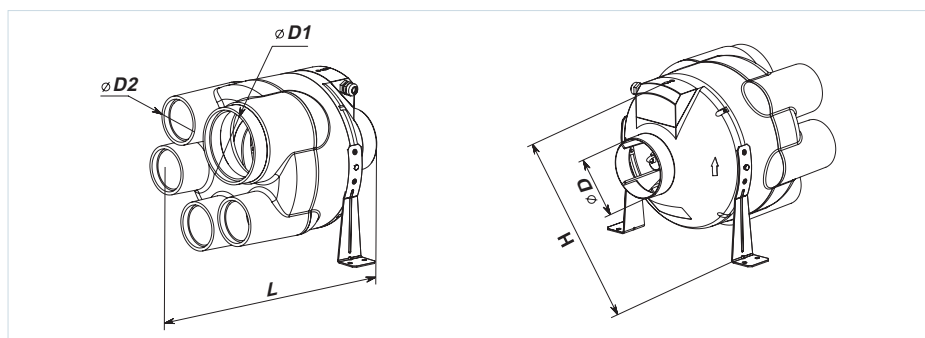
Регулювання може бути як плавним, так і ступінчастим і здійснюється за допомогою тиристорного або автотрансформаторного регулятора. До одного регулювального пристрою можуть підключатися одразу по декілька вентиляторів за умови, що загальна потужність і робочий струм не будуть перевищувати номінальних параметрів регулятора.

Монтаж

Простий та легкий монтаж. Допускається монтаж під будь-яким кутом відносно осі вентилятора. Приєднання до стіни або стелі здійснюється за допомогою кріпильних кронштейнів.

Габаритні розміри вентиляторів

Тип	Розміри, мм					Маса, кг
	Ø D	Ø D1	Ø D2	H	L	
ВК ВМС 125	125	124	79	281	317	2,99



Умовне позначення

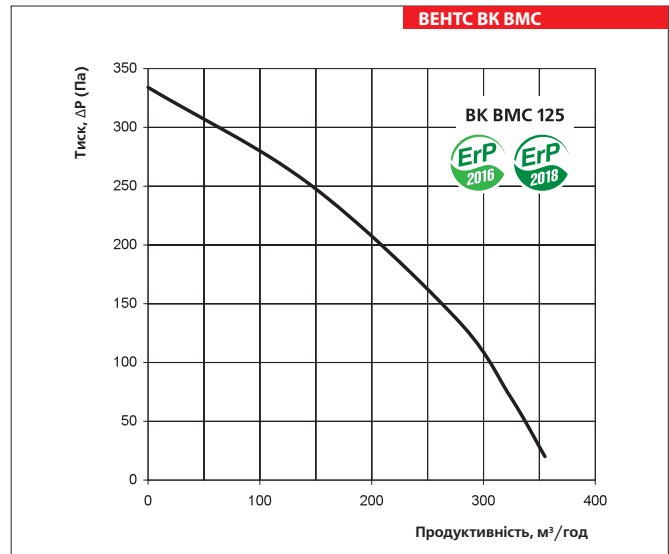
Серія	Діаметр повітропроводу	Опції
ВЕНТС ВК ВМС	125	P1: кабель живлення із мережевою вилкою.

Акcesуари

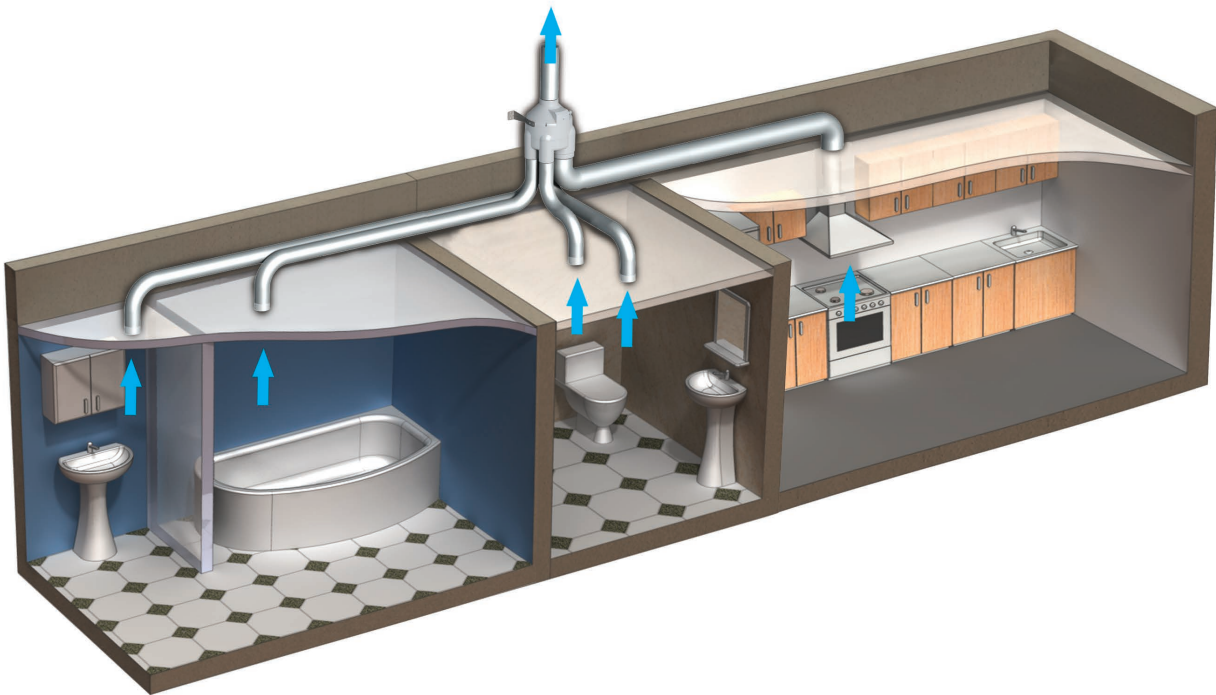


Технічні характеристики

		ВК ВМС 125
Напруга, В/50 Гц		1~230
Споживана потужність, Вт		79
Струм, А		0,34
Максимальна витрата повітря, м³/год		355
Частота обертання, хв ⁻¹		2800
Рівень звукового тиску на відстані 3 м, дБА		46
Температура переміщуваного повітря, °С		-25...+55
Клас енергоефективності		C
Захист		IPX4



ВЕНТС
ВЕНТИЛЯТОР СЕРІЇ
ВК ВМС



Варіант застосування вентилятора ВК ВМС у квартирі