

Серія
ВЕНТС ОВ



Серія
ВЕНТС ОВК



Серія
ВЕНТС ВКФ



Осьові вентилятори низького тиску в сталевому корпусі продуктивністю до **25000 м³/год** для настінного і каналного монтажу

Застосування

Витяжні та припливно-витяжні системи вентиляції приміщень різного призначення, де потрібна висока продуктивність при відносно низькому опорі системи. Можливе використання у холодильній техніці для охолодження компресорно-конденсаторних блоків.

Також вентилятори серій ОВ і ОВК можуть застосовуватися для прямого відведення відпрацьованого повітря або вентиляції підпору в системах протипожежної вентиляції. Передбачено можливість встановлення вентиляторів серій ОВ і ОВК на зовнішні стіни.

Конструкція

Корпус і крильчатка виготовлені зі сталі з полімерним покриттям. Клемна коробка вентиляторів серій ОВ і ОВК оснащена кабелем для дистанційного

підключення. Вентилятор серії ВКФ має зовнішню клемну коробку на корпусі вентилятора.

Електродвигун

Дво-, чотирьох- або шестиполюсні асинхронні однофазні або трифазні двигуни із зовнішнім ротором. Вбудований тепловий захист із автоматичним перезапуском. Підшипники кочення забезпечують тривалий строк експлуатації до 40 000 годин. Клас захисту двигуна – IP44-IP54.

Регулювання швидкості

Ступінчасте регулювання швидкості за допомогою автотрансформаторного регулятора швидкості і плавне регулювання швидкості за допомогою тирсторного регулятора швидкості. До одного регулятора швидкості можна під'єднати кілька вентиляторів за умови, що їхні загальна потужність і

струм споживання не будуть перевищувати номінальних параметрів регулятора швидкості.

Монтаж

Вентилятор встановлюється на поверхню стіни за допомогою квадратної (серія ОВ) або круглої (серія ОВК) приєднувальної пластини. Вентилятор серії ВКФ встановлюється у канал за допомогою сполучних фланців. Підключення до електромережі здійснюється через виносну клемну коробку. Електричне під'єднання і встановлення повинні виконуватися відповідно до інструкції та електричної схеми, зазначеної на клемній коробці.

Умовне позначення

Серія та варіант виконання	Виконання двигуна		Типорозмір	Параметри ErP	
ВЕНТС ОВ: з квадратною монтажною пластиною	К-сть полюсів	Фазність	200; 250; 300; 350; 400; 450; 500; 550; 630; 710; 800	Загальна ефективність	η, %
ВЕНТС ОВК: з круглою приєднувальною пластиною	2	Е: однофазний		Категорія змін	КВ
ВЕНТС ВКФ: для монтажу у вентиляційний канал	4	Д: трифазний		Категорія ефективності	КЕ
	6			Стадія ефективності	N
				Вбудований регулятор обертів	ВРО
				Потужність	кВт
				Струм	А
				Максимальна продуктивність	м³/год
				Статичний тиск	Па
				Швидкість	об/хв ⁻¹
				Специф. коефіцієнт	СК

Акcesуари



Гнучка вставка



Регулятори швидкості



Технічні характеристики

	ОВ/ОВК/ВКФ 2E 200		ОВ/ОВК/ВКФ 2E 250		ОВ/ОВК/ВКФ 4E 250		ОВ/ОВК/ВКФ 2E 300	
Напруга, В	1~230		1~230		1~230		1~230	
Частота, Гц	50	60	50	60	50	60	50	60
Потужність, Вт	55	61	80	91	50	56	145	178
Струм, А	0,26	0,28	0,4	0,42	0,22	0,24	0,66	0,79
Макс. продуктивність, м³/год	860	875	1050	1150	800	865	2230	2280
Частота обертання, хв ⁻¹	2300	2550	2400	2990	1380	1730	2300	2410
Рівень звукового тиску на відстані 3 м, дБА	48	49	50	51	38	39	53	54
Температура повітря, яке переміщується, °С	-30...+60	-30...+50	-30...+60	-30...+50	-30...+60	-30...+50	-30...+60	-30...+50
Захист	IP24 ВКФ IPX4		IP24 ВКФ IPX4		IP24 ВКФ IPX4		IP24 ВКФ IPX4	

	ОВ/ОВК/ВКФ 4E 300		ОВ/ОВК/ВКФ 4E 350		ОВ/ОВК/ВКФ 4E 400		ОВ/ОВК/ВКФ 4E 450	
Напруга, В	1~230		1~230		1~230		1~230	
Частота, Гц	50	60	50	60	50	60	50	60
Потужність, Вт	75	92	140	147	180	240	250	325
Струм, А	0,35	0,4	0,65	0,66	0,82	1,08	1,2	1,46
Макс. продуктивність, м³/год	1340	1475	2500	2650	3580	3890	4680	4790
Частота обертання, хв ⁻¹	1350	1405	1380	1700	1380	1655	1350	1600
Рівень звукового тиску на відстані 3 м, дБА	44	45	46	47	53	54	56	57
Температура повітря, яке переміщується, °С	-30...+60	-30...+50	-30...+60	-30...+50	-30...+60	-30...+50	-30...+60	-30...+50
Захист	IP24 ВКФ IPX4		IP24 ВКФ IPX4		IP24 ВКФ IPX4		IP24 ВКФ IPX4	

	ОВ/ОВК/ВКФ 4E 500		ОВ/ОВК/ВКФ 4E 550		ОВ/ОВК/ВКФ 4E 630		ОВ/ОВК/ВКФ 2Д 250	
Напруга, В	1~230		1~230		1~230		3~400	
Частота, Гц	50	60	50	60	50	60	50	60
Потужність, Вт	420	455	550	654	750	979	80	92
Струм, А	1,95	2,05	2,55	2,88	3,5	4,26	0,22	0,24
Макс. продуктивність, м³/год	7060	7130	8800	8970	11900	12100	1060	1150
Частота обертання, хв ⁻¹	1300	1630	1300	1580	1360	1625	2600	3030
Рівень звукового тиску на відстані 3 м, дБА	58	59	62	63	67	68	51	52
Температура повітря, яке переміщується, °С	-30...+60	-30...+50	-30...+60	-30...+50	-30...+60	-30...+50	-30...+60	-30...+50
Захист	IP24 ВКФ IPX4		IP24 ВКФ IPX4		IP24 ВКФ IPX4		IP24 ВКФ IPX4	

	ОВ/ОВК/ВКФ 4Д 250		ОВ/ОВК/ВКФ 2Д 300		ОВ/ОВК/ВКФ 4Д 300		ОВ/ОВК/ВКФ 4Д 350	
Напруга, В	3~400		3~400		3~400		3~400	
Частота, Гц	50	60	50	60	50	60	50	60
Потужність, Вт	60	89	145	165	75	94	140	150
Струм, А	0,17	0,22	0,25	0,29	0,22	0,25	0,38	0,46
Макс. продуктивність, м³/год	850	885	2310	2390	1310	1530	2350	2660
Частота обертання, хв ⁻¹	1400	1750	2350	2570	1380	1640	1419	1638
Рівень звукового тиску на відстані 3 м, дБА	38	38	52	52	45	45	46	46
Температура повітря, яке переміщується, °С	-30...+60	-30...+50	-30...+60	-30...+50	-30...+60	-30...+50	-30...+60	-30...+50
Захист	IP24 ВКФ IPX4		IP24 ВКФ IPX4		IP24 ВКФ IPX4		IP24 ВКФ IPX4	

ВЕНТС ОВ
 ВЕНТС ОВК
 ВЕНТС ВКФ
 ВЕНТИЛЯТОР СЕРІЇ

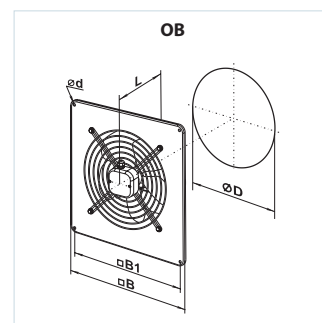
Технічні характеристики

	ОВ/ОВК/ВКФ 4Д 400		ОВ/ОВК/ВКФ 4Д 450		ОВ/ОВК/ВКФ 4Д 500		ОВ/ОВК/ВКФ 4Д 550	
Напруга, В	3~400		3~400		3~400		3~400	
Частота, Гц	50	60	50	60	50	60	50	60
Потужність, Вт	180	195	250	275	450	370	750	600
Струм, А	0,47	0,55	0,6	0,65	0,9	0,7	1,5	1,1
Макс. продуктивність, м³/год	3740	3870	5280	5350	6570	6230	9700	7380
Частота обертання, хв ⁻¹	1380	1625	1360	1620	1300	1605	1350	1605
Рівень звукового тиску на відстані 3 м, дБА	54	54	56	56	60	60	64	64
Температура повітря, яке переміщується, °С	-30...+60	-30...+50	-30...+60	-30...+50	-30...+60	-30...+50	-30...+60	-30...+50
Захист	IP24 ВКФ IPX4		IP24 ВКФ IPX4		IP24 ВКФ IPX4		IP24 ВКФ IPX4	

	ОВ/ОВК/ВКФ 4Д 630		ОВ/ОВК/ВКФ 6Д 710	ОВ/ОВК/ВКФ 6Д 800
Напруга, В	3~400		3~400	3~400
Частота, Гц	50	60	50	50
Потужність, Вт	800	910	1150	1850
Струм, А	1,6	1,68	2,0	3,7
Макс. продуктивність, м³/год	12200	12400	15440	25000
Частота обертання, хв ⁻¹	1320	1585	830	915
Рівень звукового тиску на відстані 3 м, дБА	69	69	63	67
Температура повітря, яке переміщується, °С	-30...+60	-30...+50	-30...+60	-30...+60
Захист	IP24 ВКФ IPX4		IP24 ВКФ IPX4	IP24 ВКФ IPX4

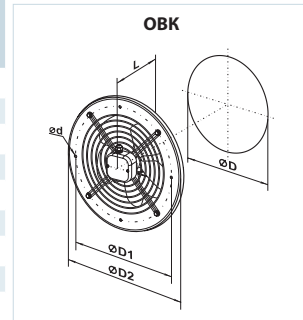
Габаритні розміри вентиляторів

Модель	Розміри, мм					Маса, кг
	∅D	∅d	B	B1	L	
ОВ 2Е 200	210	7	312	260	125	3,0
ОВ 2Е 250/ОВ 2Д 250	260	7	370	320	135	4,0
ОВ 4Е 250/ОВ 4Д 250	260	7	370	320	135	3,5
ОВ 2Е 300/ОВ 4Д 300	317	9	430	380	145	6,1/5,4
ОВ 4Е 300/ОВ 4Д 300	317	9	430	380	145	5,0/5,4
ОВ 4Е 350/ОВ 4Д 350	374	9	485	435	165	7,8
ОВ 4Е 400/ОВ 4Д 400	416	9	540	490	220	8,8
ОВ 4Е 450/ОВ 4Д 450	465	11	576	535	230	10,5
ОВ 4Е 500/ОВ 4Д 500	520	11	655	615	250	14,0
ОВ 4Е 550/ОВ 4Д 550	570	11	725	675	260	16,5
ОВ 4Е 630/ОВ 4Д 630	650	11	800	710	275	20,0
ОВ 6Д 710	725	13	900	810	350	33,0
ОВ 6Д 800	800	13	970	910	350	44,0

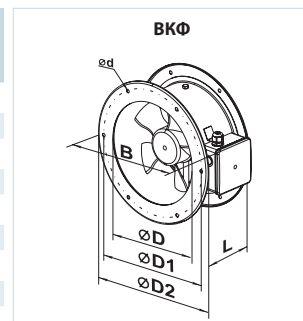


Габаритні розміри вентиляторів

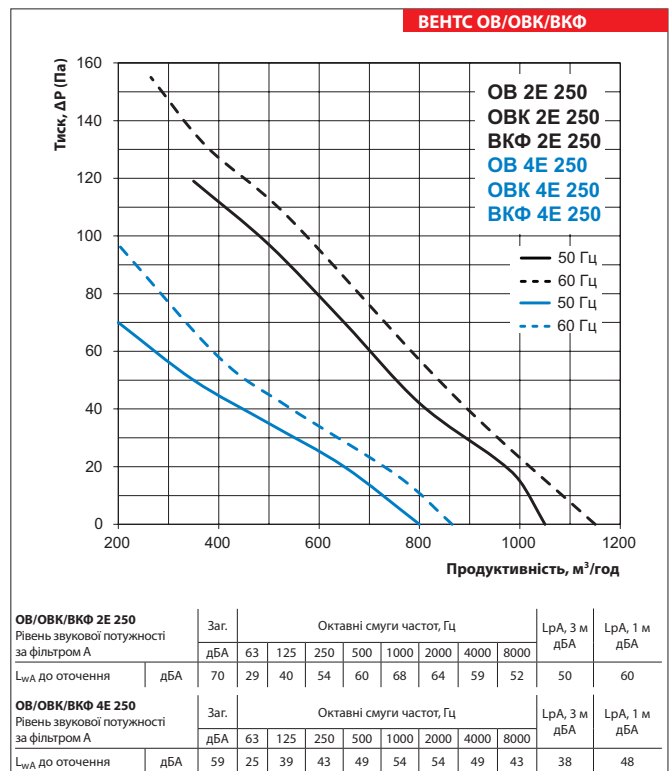
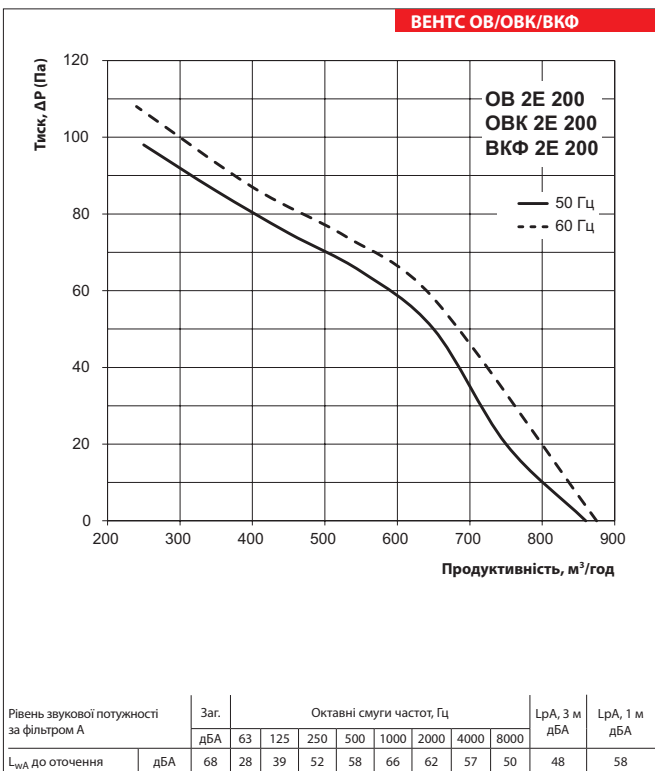
Модель	Розміри, мм					Маса, кг
	ØD	ØD1	ØD2	Ød	L	
ОВК 2Е 200	210	250	280	7	125	2,8
ОВК 2Е 250/ОВК 2Д 250	260	318	340	7	135	3,8
ОВК 4Е 250/ОВК 4Д 250	260	318	340	7	135	3,4
ОВК 2Е 300/ОВК 2Д 300	317	380	397	9	145	5,9/5,1
ОВК 4Е 300/ОВК 4Д 300	317	380	397	9	145	5,0/5,1
ОВК 4Е 350/ОВК 4Д 350	374	442	460	9	165	7,5
ОВК 4Е 400/ОВК 4Д 400	417	504	528	9	220	8,5
ОВК 4Е 450/ОВК 4Д 450	465	578	607	11	230	10,0
ОВК 4Е 500/ОВК 4Д 500	520	590	655	11	250	14,0
ОВК 4Е 550/ОВК 4Д 550	570	645	710	11	260	16,5
ОВК 4Е 630/ОВК 4Д 630	650	760	800	11	275	20,0
ОВК 6Д 710	725	820	890	13	350	31,0
ОВК 6Д 800	800	900	970	13	350	42,0

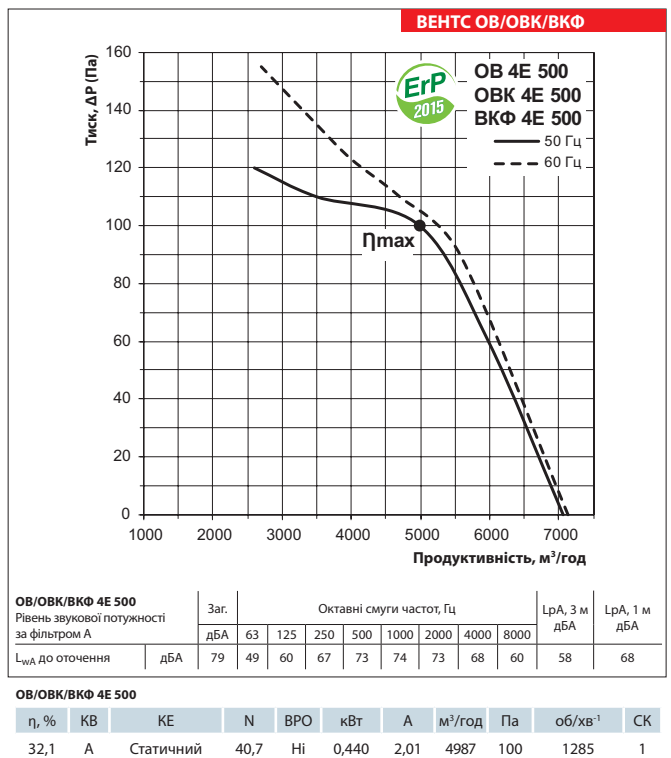
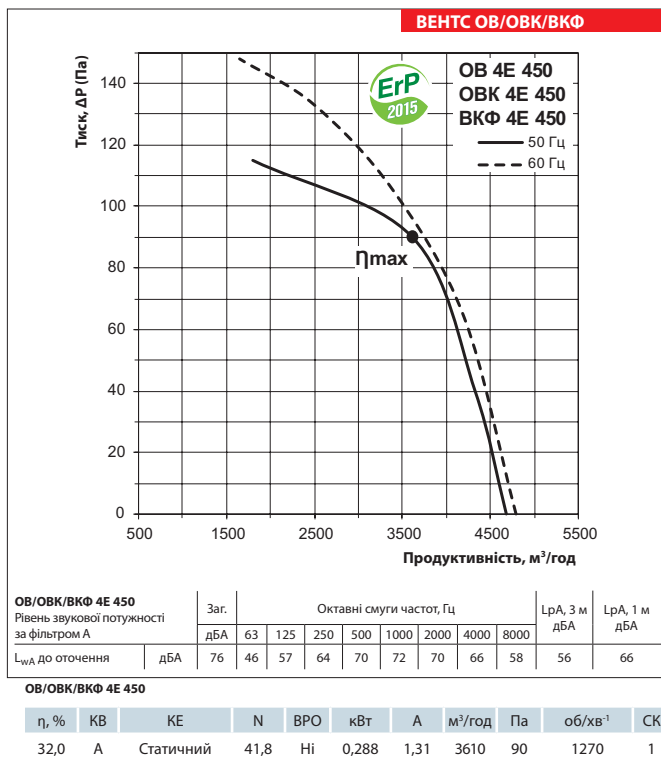
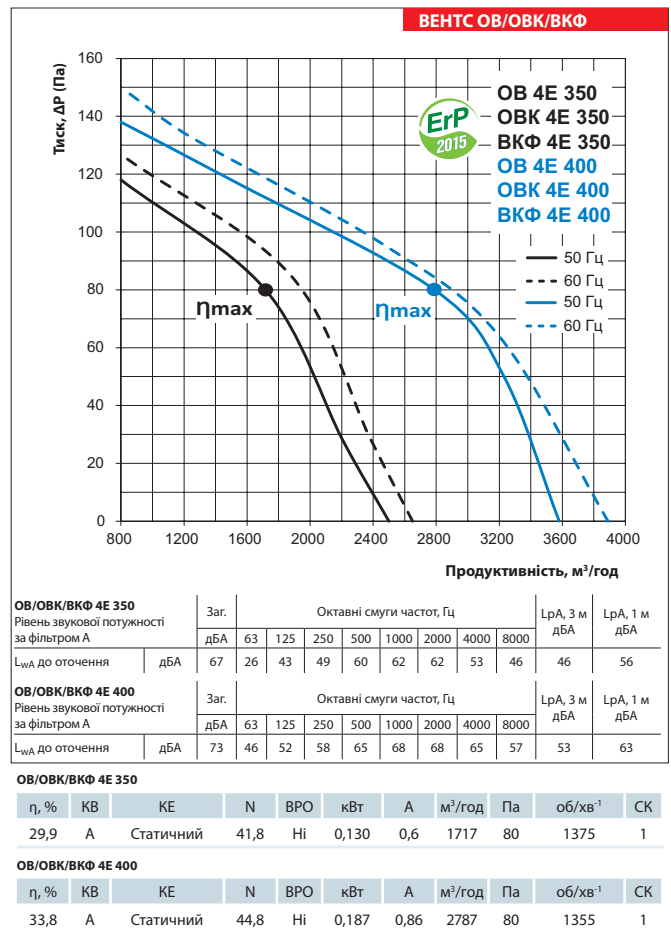
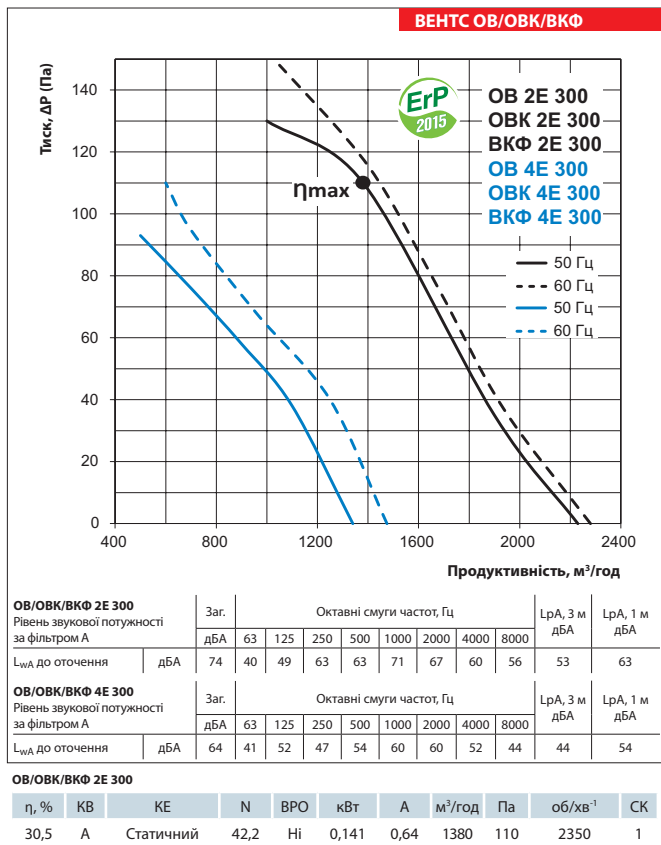


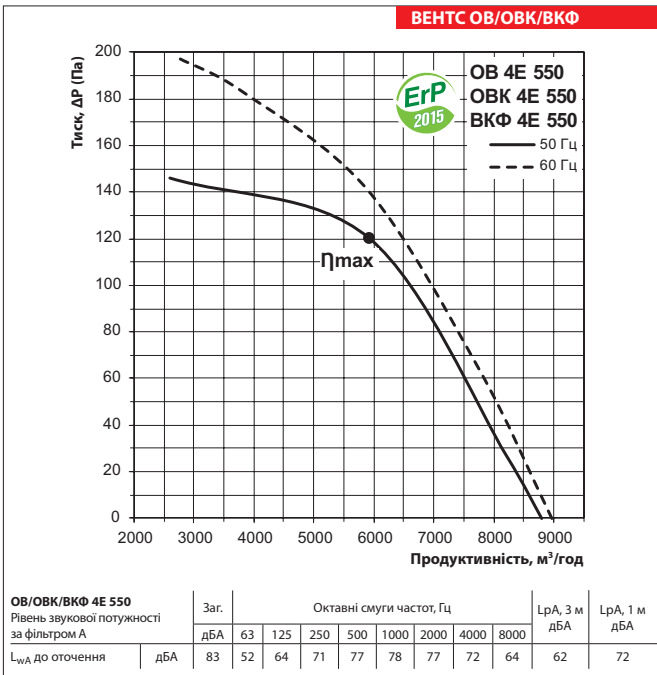
Модель	Розміри, мм						Маса, кг
	ØD	ØD1	ØD2	Ød	B	L	
ВКФ 2Е 200	205	235	255	7	290	120	3,0
ВКФ 2Е 250/ВКФ 2Д 250	260	286	306	7	340	150	3,9
ВКФ 4Е 250/ВКФ 4Д 250	260	286	306	7	340	150	4,0
ВКФ 2Е 300/ВКФ 2Д 300	310	356	382	7	410	160	6,2/5,7
ВКФ 4Е 300/ВКФ 4Д 300	310	356	382	7	410	160	6,2
ВКФ 4Е 350/ВКФ 4Д 350	362	395	421	9,5	450	160	7,7
ВКФ 4Е 400/ВКФ 4Д 400	412	438	465	9,5	500	170	8,1
ВКФ 4Е 450/ВКФ 4Д 450	462	487	515	9,5	550	200	9,1
ВКФ 4Е 500/ВКФ 4Д 500	515	541	570	9,5	600	220	11,0
ВКФ 4Е 550/ВКФ 4Д 550	565	605	636	11,5	660	230	13,9
ВКФ 4Е 630/ВКФ 4Д 630	645	674	715	11,5	740	250	16,4
ВКФ 6Д 710	725	767	805	11,5	835	250	30,0
ВКФ 6Д 800	800	845	880	11,5	910	280	40,0



ВЕНТС ОВ
 ВЕНТС ОВК
 ВЕНТС ВКФ
 ВЕНТИЛЯТОР СЕРІЇ

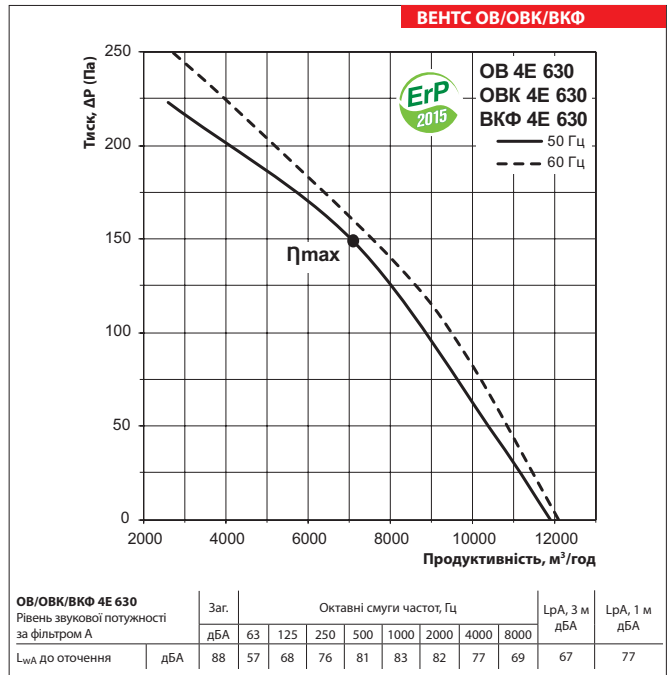






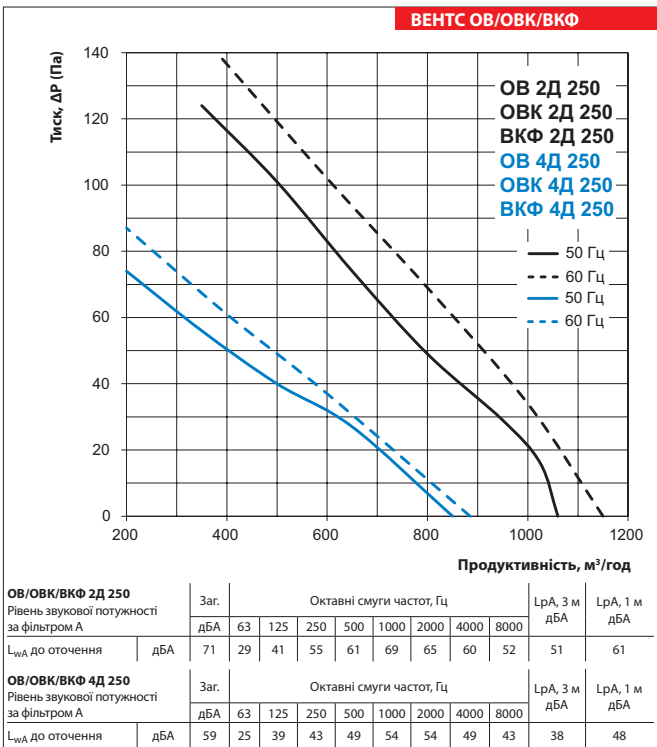
ОВ/ОВК/ВКФ 4E 550

η, %	КВ	КЕ	N	ВРО	кВт	A	м³/год	Па	об/хв ⁻¹	СК
34,7	A	Статичний	42,6	Ні	0,581	2,64	5919	120	1240	1



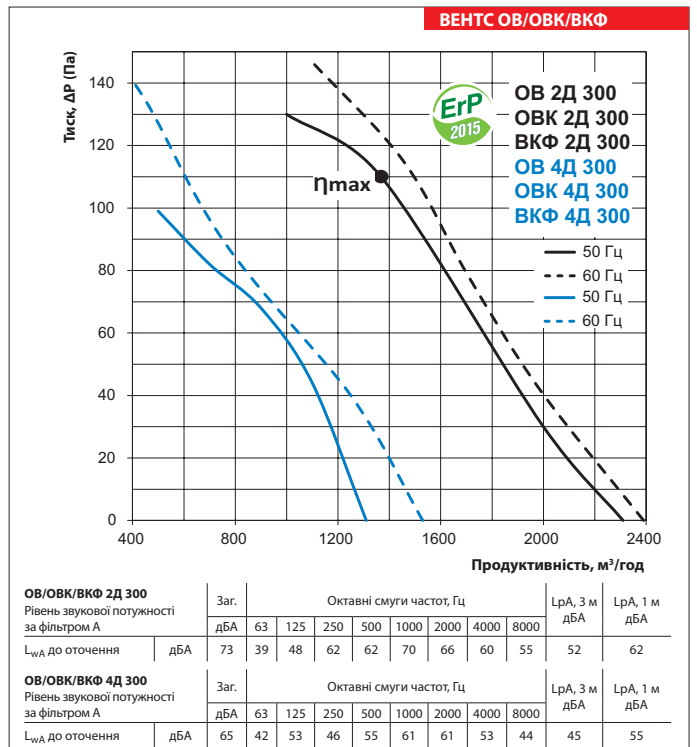
ОВ/ОВК/ВКФ 4E 630

η, %	КВ	КЕ	N	ВРО	кВт	A	м³/год	Па	об/хв ⁻¹	СК
37,5	A	Статичний	44,4	Ні	0,800	3,76	7095	149	1290	1



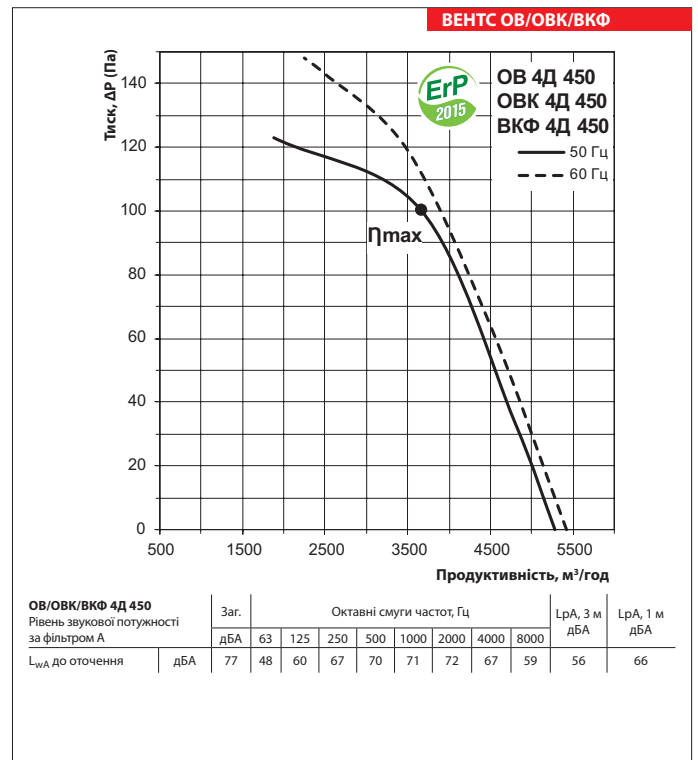
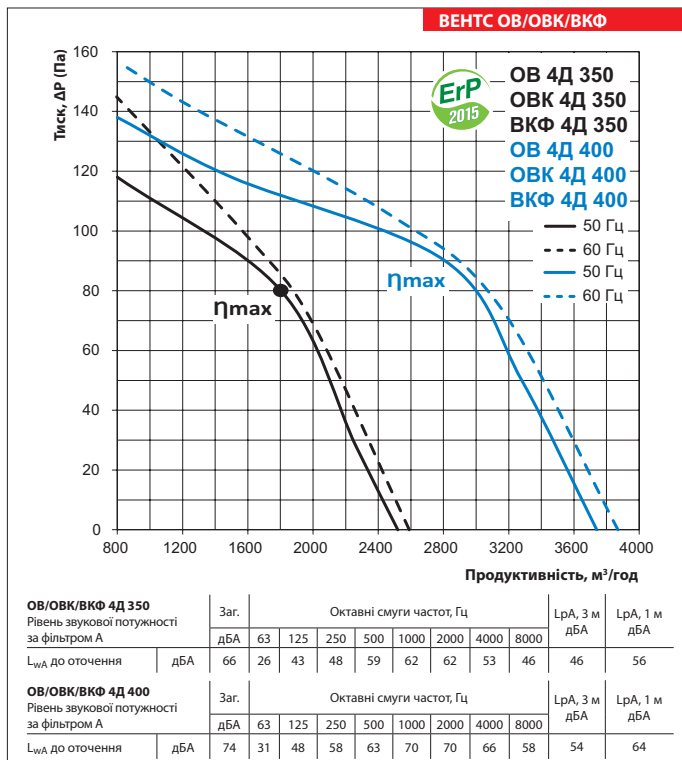
ОВ/ОВК/ВКФ 2Д 300

η, %	КВ	КЕ	N	ВРО	кВт	A	м³/год	Па	об/хв ⁻¹	СК
30,3	A	Статичний	42	Ні	0,141	0,25	1367	110	2350	1



ОВ/ОВК/ВКФ 4Д 300

η, %	КВ	КЕ	N	ВРО	кВт	A	м³/год	Па	об/хв ⁻¹	СК
30,3	A	Статичний	42	Ні	0,141	0,25	1367	110	2350	1



ОВ/ОВК/ВКФ 4D 350

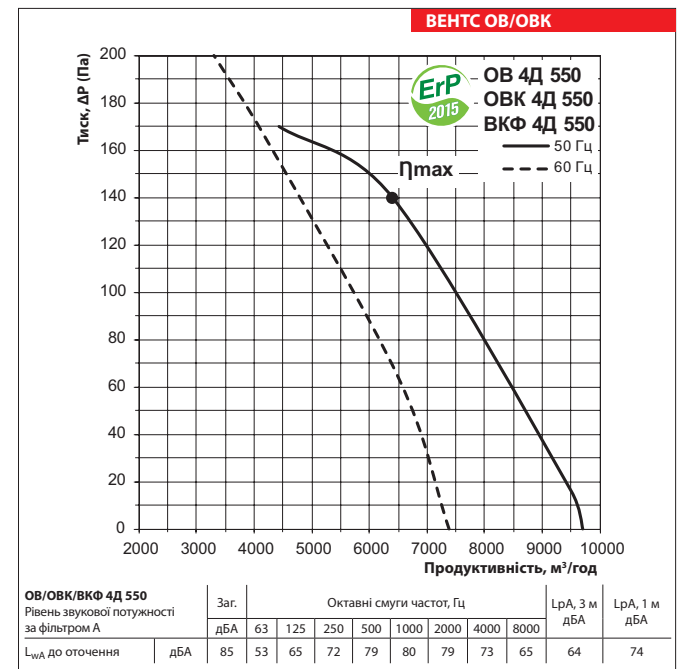
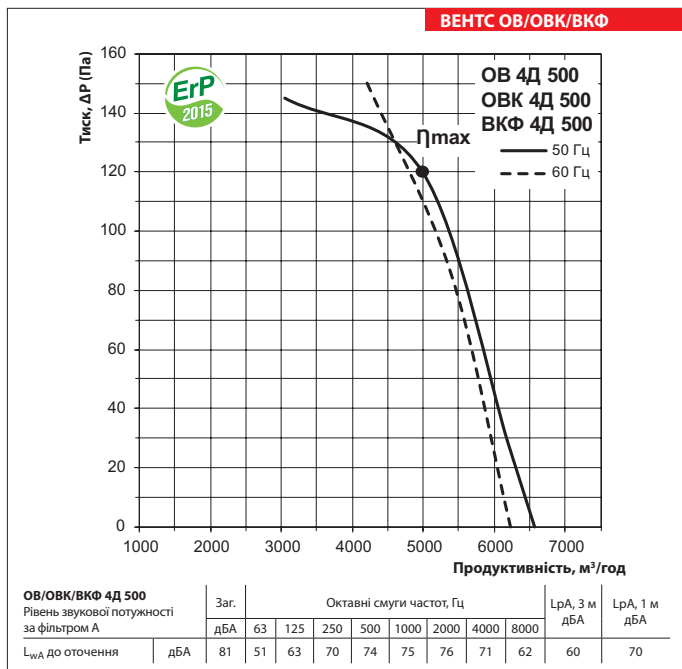
η, %	КВ	КЕ	N	ВРО	кВт	A	м³/год	Па	об/хв ⁻¹	СК
31,7	A	Статичний	43,7	Hi	0,129	0,37	1802	80	1400	1

ОВ/ОВК/ВКФ 4D 400

η, %	КВ	КЕ	N	ВРО	кВт	A	м³/год	Па	об/хв ⁻¹	СК
34,3	A	Статичний	44,9	Hi	0,209	0,47	2807	90	1365	1

ОВ/ОВК/ВКФ 4D 450

η, %	КВ	КЕ	N	ВРО	кВт	A	м³/год	Па	об/хв ⁻¹	СК
35,1	A	Статичний	44,8	Hi	0,296	0,59	3659	100	1310	1

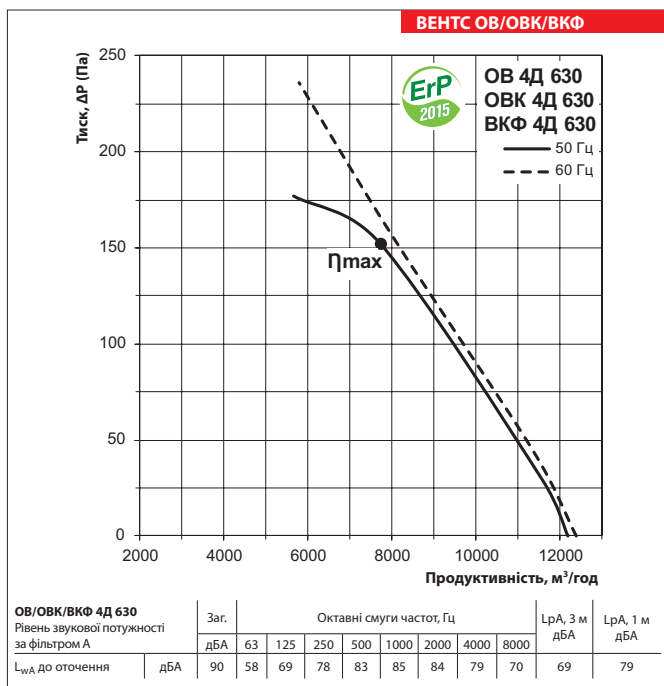


ОВ/ОВК/ВКФ 4D 500

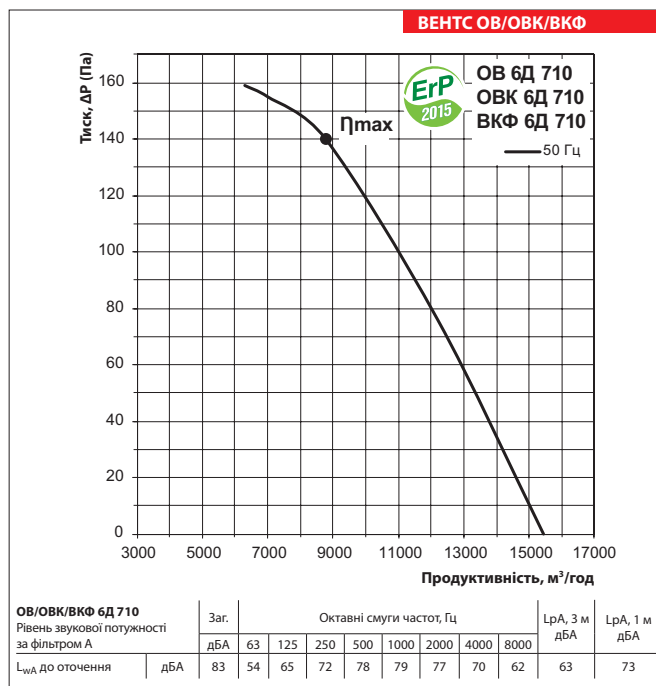
η, %	КВ	КЕ	N	ВРО	кВт	A	м³/год	Па	об/хв ⁻¹	СК
35,5	A	Статичний	43,9	Hi	0,478	0,9	4988	120	1305	1

ОВ/ОВК/ВКФ 4D 550

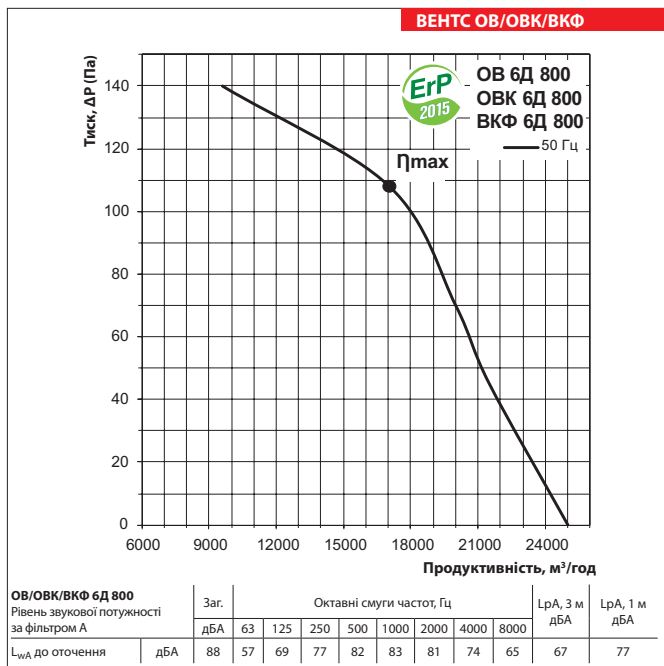
η, %	КВ	КЕ	N	ВРО	кВт	A	м³/год	Па	об/хв ⁻¹	СК
38,8	A	Статичний	46,3	Hi	0,656	1,27	6400	140	1175	1



η, %	КВ	КЕ	N	ВРО	кВт	A	м³/год	Па	об/хв ⁻¹	СК
41,2	А	Статичний	48,1	Ні	0,810	1,61	7743	152	1290	1



η, %	КВ	КЕ	N	ВРО	кВт	A	м³/год	Па	об/хв ⁻¹	СК
35,6	А	Статичний	42	Ні	0,979	1,91	8777	140	830	1



η, %	КВ	КЕ	N	ВРО	кВт	A	м³/год	Па	об/хв ⁻¹	СК
31,6	А	Статичний	36,6	Ні	1,650	3,6	17040	108	915	1

ВЕНТС ОВ
ВЕНТС ОВК
ВЕНТС ВКФ
 ВЕНТИЛЯТОР СЕРІЇ