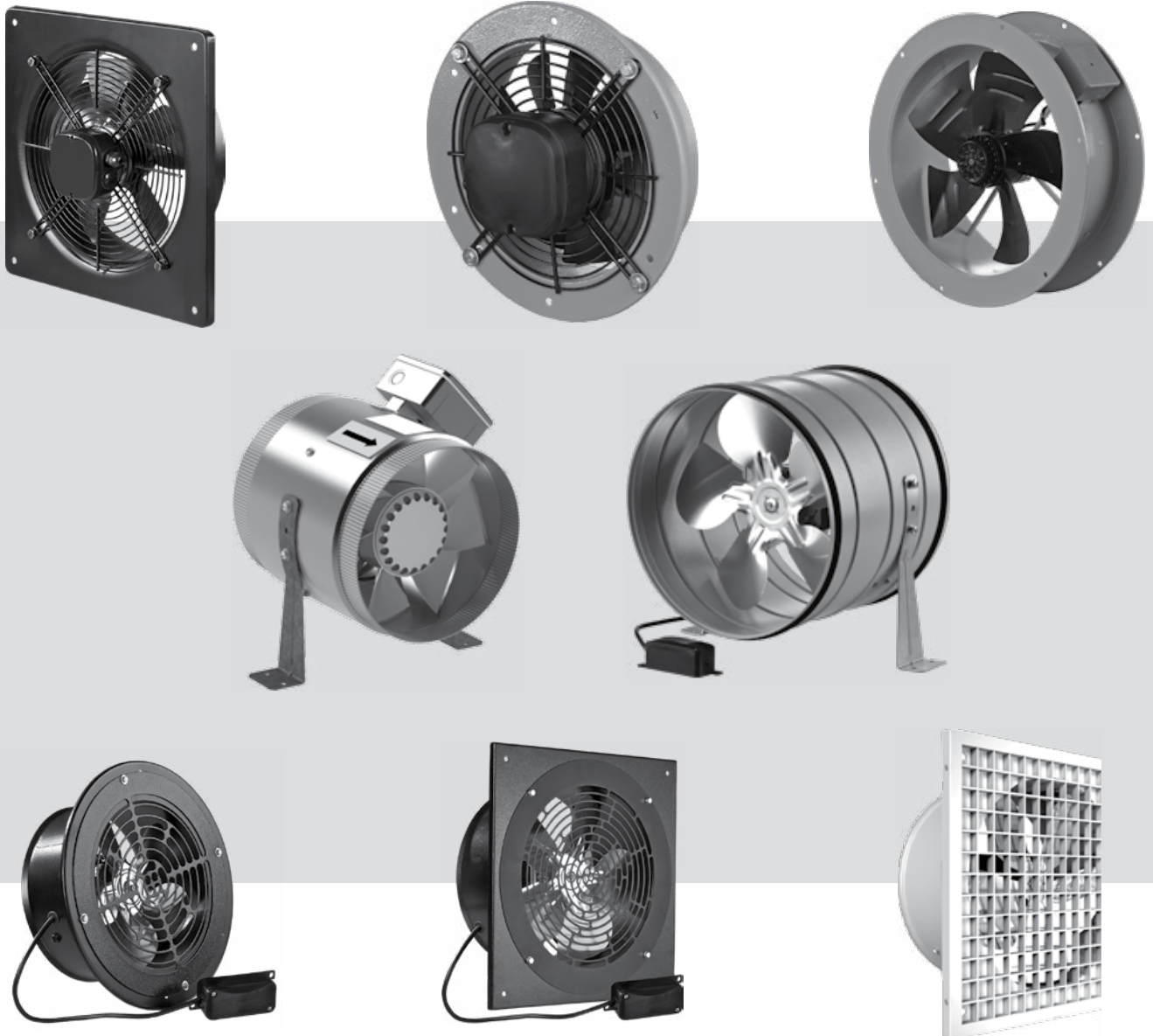


# ПОСІБНИК КОРИСТУВАЧА

---

ОВ / ОВК / ВКФ / ОВП / ОВ1 / ОВК1 / ОВ1 Р / ВКОМ(ц) / ВКОМ1(ц)



Вентилятори електричні осьові

## ЗМІСТ

Реалізація.....	2
Вимоги безпеки.....	2
Призначення.....	4
Комплект постачання.....	4
Структура умовного позначення.....	5
Технічні характеристики.....	5
Будова та принцип роботи.....	10
Монтаж та підготовка до роботи.....	11
Підключення до електромережі.....	16
Технічне обслуговування.....	19
Усунення несправностей.....	21
Правила зберігання та транспортування.....	21
Гарантії виробника.....	22
Свідоцтво про приймання.....	23
Інформація про продавця.....	23
Свідоцтво про монтаж.....	23
Гарантійний талон.....	23

Цей посібник користувача є основним експлуатаційним документом, призначеним для ознайомлення технічного, обслуговуючого та експлуатуючого персоналу.

Посібник користувача містить відомості про призначення, склад, принцип роботи, конструкцію та монтаж виробу (-ів) ОВ / ОВК / ВКФ / ОВП / ОВ1 / ОВК1 / ОВ1 Р / ВКОМ(ц) / ВКОМ1(ц), а також усіх його (їх) модифікацій.

Технічний і обслуговуючий персонал повинен мати теоретичну та практичну підготовку з вентиляції та виконувати роботи згідно з правилами охорони праці й будівельними нормами та стандартами, що діють на території держави.

## РЕАЛІЗАЦІЯ

Реалізація виробу здійснюється через спеціалізовані та роздрібні торговельні організації.

## ВИМОГИ БЕЗПЕКИ

Під час монтажу та експлуатації виробу повинні виконуватися вимоги посібника, а також вимоги всіх застосованих місцевих і національних будівельних, електричних та технічних норм і стандартів.

Усі дії, пов'язані з підключенням, налаштуванням, обслуговуванням та ремонтом виробу, проводити лише при знятій напрузі мережі.

**До монтажу допускаються особи, які мають право самостійної роботи на електроустановках з напругою електроживлення до 1000 В, після вивчення цього посібника користувача.**

Перед встановленням виробу переконайтеся у відсутності пошкоджень крильчатки, корпусу, решітки, а також у відсутності в корпусі виробу сторонніх предметів, які можуть пошкодити лопаті крильчатки.

Під час монтажу виробу не допускайте стискання корпусу! Деформація корпусу може призвести до заклинювання крильчатки та підвищеного шуму.

Забороняється використовувати виріб не за призначенням та здійснювати будь-які модифікації чи дороблення.

Не допускається піддавати виріб несприятливим атмосферним впливам (дощ, сонце і т. ін.). Переміщуване в системі повітря не повинне містити пилу, твердих домішок, а також липких речовин та волокнистих матеріалів.

Забороняється використовувати виріб у легкозаймистому або вибухонебезпечному

середовищі, яке містить, наприклад, випари спирту, бензину, інсектицидів.

Не закривайте і не загороджуйте всмоктувальний та випускний отвори виробу, щоб не перешкоджати оптимальному потоку повітря.

Не сідайте на виріб та не кладіть на нього будь-які предмети.

Інформація, наведена в цьому посібнику, є чинною на момент підготування документа. У зв'язку з безперервним розвитком продукції компанія залишає за собою право в будь-який час вносити зміни до технічних характеристик, конструкції або комплектації виробу.

Ніколи не торкайтеся виробу мокрими або вологими руками;

ніколи не торкайтеся виробу, будучи босоніж.

Підключення до електромережі необхідно здійснювати через засіб вимкнення, який має розрив контактів на всіх полюсах, що забезпечує повне вимкнення за умов перенапруги категорії III, вбудований у стаціонарну проводку відповідно до правил улаштування електроустановок.

Увага! Щоб уникнути небезпеки, спричиненої випадковим перезапусканням термовимикача, пристрій не повинен житися через зовнішній вимикальний пристрій, такий як таймер, або бути підключений до мережі, яка зазвичай вмикається та вимикається комунальними службами.

Пристрій не призначений для використання особами (включаючи дітей) зі зниженими фізичними, сенсорними або розумовими здібностями за відсутності у них життєвого досвіду або знань, якщо вони не перебувають під наглядом або не проінструктовані про використання пристрою особою, відповідальною за їхню безпеку.

Діти повинні перебувати під наглядом дорослих для недопущення ігор з пристроєм.

Має бути вжито запобіжних заходів для уникнення зворотного потоку газів до приміщення з відкритих димоходів або приладів, що спалюють паливо.

Переконайтеся, що пристрій відключений від мережі живлення перед видаленням захисту.



**ПІСЛЯ ЗАКІНЧЕННЯ ЕКСПЛУАТАЦІЇ ВИРІБ ПІДЛЯГАЄ ОКРЕМІЙ УТИЛІЗАЦІЇ.**

**НЕ УТИЛІЗУЙТЕ ВИРІБ РАЗОМ ІЗ**

**НЕВІДСОРТОВАНИМИ ПОБУТОВИМИ ВІДХОДАМИ**

## ПРИЗНАЧЕННЯ



**ВИРІБ НЕ ПРИЗНАЧЕНИЙ ДЛЯ ВИКОРИСТАННЯ ДІТЬМИ, ОСОБАМИ ЗІ ЗНИЖЕНИМИ СЕНСОРНИМИ АБО РОЗУМОВИМИ ЗДІБНОСТЯМИ, А ТАКОЖ ОСОБАМИ, НЕ ПІДГОТОВАНИМИ НАЛЕЖНИМ ЧИНОМ**

**ДО РОБІТ ІЗ ВИРОБОМ ДОПУСКАЮТЬСЯ СПЕЦІАЛІСТИ ПІСЛЯ ВІДПОВІДНОГО ІНСТРУКТАЖУ**

**ВИРІБ МАЄ БУТИ ВСТАНОВЛЕНИЙ У МІСЦІ, ЯКЕ ВИКЛЮЧАЄ САМОСТІЙНИЙ ДОСТУП ДІТЕЙ**

Канальний відцентровий вентилятор у шумоізолюваному корпусі призначений для припливної та витяжної вентиляції приміщень побутового, громадського та промислового призначення із високими вимогами до рівня шуму та обмеженим простором для монтажу.

Вентилятор розрахований на тривалу роботу без відключення від електромережі.

Вентилятор є комплекtnим виробом і не призначений для автономної експлуатації.

Повітря, яке переміщується, не повинне містити горючих або вибухонебезпечних сумішей, хімічно активних випарів, липких речовин, волокнистих матеріалів, крупного пилу, жирів або середовищ, які сприяють утворенню шкідливих речовин (отрута, пил, хвороботворні мікроорганізми).

## КОМПЛЕКТ ПОСТАЧАННЯ

### ОВ / ОВК / ВКФ / ОВ1 / ОВ1 Р / ОВК1

НАЙМЕНУВАННЯ	КІЛЬКІСТЬ
Вентилятор	1 шт.
Посібник користувача	1 шт.
Пакувальний ящик	1 шт.

### ОВП / ВКОМ(ц) / ВКОМ1(ц)

НАЙМЕНУВАННЯ	КІЛЬКІСТЬ
Вентилятор	1 шт.
Кронштейни	2 шт.
Посібник користувача	1 шт.
Пакувальний ящик	1 шт.

## СТРУКТУРА УМОВНОГО ПОЗНАЧЕННЯ

Приклад позначення: **ОВК 4Е 200**

	<b>Модель</b>	ОВК	4	Е	200
ОВ — осьовий вентилятор із квадратною пластиною					
ОВК — осьовий вентилятор із круглою пластиною					
ВКФ — осьовий вентилятор каналний із фланцем					
ОВП — осьовий вентилятор каналний					
	<b>Кількість полюсів</b>		4		
	<b>Фазність</b>			Е	
				Д	
	<b>Типорозмір</b>				200

Приклад позначення: **ВКОМц 200**

	<b>Модель</b>	ВКОМ	ц	200
ОВ1 — осьовий вентилятор із квадратною пластиною				
ОВК1 — осьовий вентилятор із круглою пластиною				
ОВ1 Р — осьовий вентилятор із захисною решіткою				
ВКОМ — осьовий вентилятор каналний у металевому корпусі				
ВКОМ1 — осьовий вентилятор каналний у металевому корпусі з гофрованими краями				
	<b>Тип матеріалу</b>		ц	
			—	
			ц	
	<b>Типорозмір</b>			200

## ТЕХНІЧНІ ХАРАКТЕРИСТИКИ

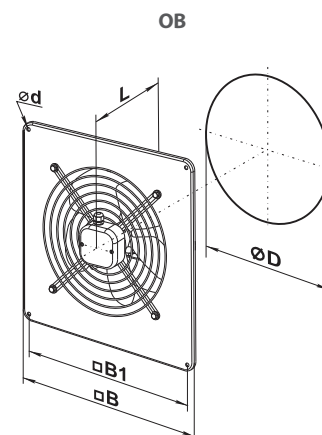
Вентилятори виготовляються згідно з ТУ У В.2.5-29.2-30637114-006:-2003.

За типом захисту від ураження електричним струмом вентилятори належать до виробів класу 1 згідно з ДСТУ 12.2.007.0.

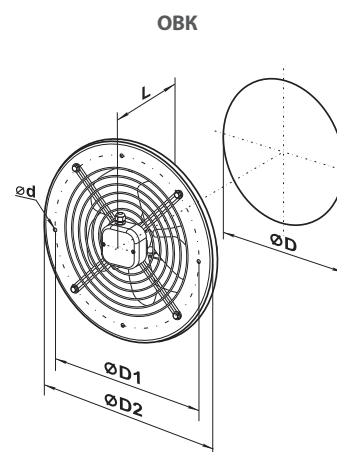
Перекачуване середовище повинне мати агресивність стосовно вуглецевих сталей звичайної якості не вище за агресивність повітря з температурою від -25 °С до +40 °С або від -25 °С до +60 °С залежно від моделі, не містити пилу та інших твердих домішок, а також липких речовин та волокнистих матеріалів.



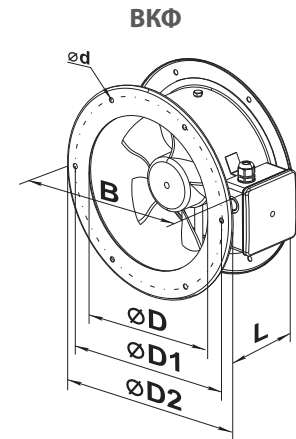
Модель	Габаритні та приєднувальні розміри, мм					Маса, кг
	Ø D	Ø d	B	B1	L	
<b>ОВ 2Е 200</b>	210	7	312	260	125	3,0
<b>ОВ 2Е 250 / ОВ 2Д 250</b>	260	7	370	320	135	4,0
<b>ОВ 4Е 250 / ОВ 4Д 250</b>	260	7	370	320	135	3,5
<b>ОВ 4Е 300 / ОВ 4Д 300</b>	317	9	430	380	145	6,1 / 5,4
<b>ОВ 4Е 300 / ОВ 4Д 300</b>	317	9	430	380	145	5,0 / 5,4
<b>ОВ 4Е 350 / ОВ 4Д 350</b>	374	9	485	435	165	7,8
<b>ОВ 4Е 400 / ОВ 4Д 400</b>	416	9	540	490	220	8,8
<b>ОВ 4Е 450 / ОВ 4Д 450</b> <b>ОВ 6Е 450 / ОВ 6Д 450</b>	465	11	576	535	230	10,5
<b>ОВ 4Е 500 / ОВ 4Д 500</b> <b>ОВ 6Е 500 / ОВ 6Д 500</b>	520	11	655	615	250	14,0
<b>ОВ 4Е 550 / ОВ 4Д 550</b> <b>ОВ 6Е 550 / ОВ 6Д 550</b>	570	11	725	675	260	16,5
<b>ОВ 4Е 630 / ОВ 4Д 630</b> <b>ОВ 6Е 630 / ОВ 6Д 630</b>	650	11	800	710	275	20,0
<b>ОВ 6Д 710 / ОВ 8Д 710</b>	725	13	900	810	350	33,0
<b>ОВ 6Д 800 / ОВ 8Д 800</b>	800	13	970	910	350	44,0



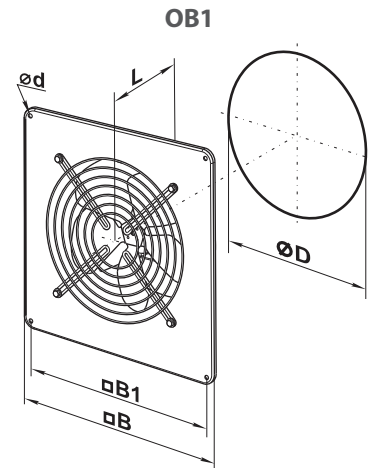
Модель	Габаритні та приєднувальні розміри, мм					Маса, кг
	Ø D	Ø D1	Ø D2	Ø d	L	
<b>ОВК 2Е 200</b>	210	250	280	7	125	2,8
<b>ОВК 2Е 250 / ОВК 2Д 250</b>	260	295	340	7	135	3,8
<b>ОВК 4Е 250 / ОВК 4Д 250</b>	260	295	340	7	135	3,4
<b>ОВК 2Е 300 / ОВК 2Д 300</b>	317	380	397	9	145	5,9 / 5,1
<b>ОВК 4Е 300 / ОВК 4Д 300</b>	317	380	397	9	145	5,0 / 5,1
<b>ОВК 4Е 350 / ОВК 4Д 350</b>	374	442	460	9	165	7,5
<b>ОВК 4Е 400 / ОВК 4Д 400</b>	417	504	528	9	220	8,5
<b>ОВК 4Е 450 / ОВК 4Д 450</b> <b>ОВК 6Е 450 / ОВК 6Д 450</b>	465	578	607	11	230	10,0
<b>ОВК 4Е 500 / ОВК 4Д 500</b> <b>ОВК 6Е 500 / ОВК 6Д 500</b>	520	590	655	11	250	14,0
<b>ОВК 4Е 550 / ОВК 4Д 550</b> <b>ОВК 6Е 550 / ОВК 6Д 550</b>	570	645	710	11	260	16,5
<b>ОВК 4Е 630 / ОВК 4Д 630</b> <b>ОВК 6Е 630 / ОВК 6Д 630</b>	650	760	800	11	275	20,0
<b>ОВК 6Д 710 / ОВК 8Д 710</b>	725	820	890	13	350	31,0
<b>ОВК 6Д 800 / ОВК 8Д 800</b>	800	900	970	13	350	42,0



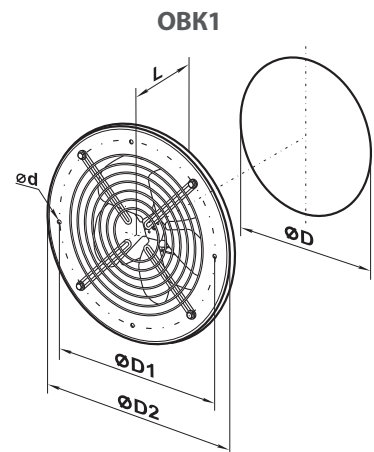
Модель	Габаритні та приєднувальні розміри, мм						Маса, кг
	Ø D	Ø D1	Ø D2	Ø d	B	L	
<b>ВКФ 2Е 200</b>	205	235	255	7	290	120	3,0
<b>ВКФ 2Е 250/ВКФ 2Д 250</b>	260	286	306	7	340	150	3,9
<b>ВКФ 4Е 250/ВКФ 4Д 250</b>	260	286	306	7	340	150	4,0
<b>ВКФ 2Е 300/ВКФ 2Д 300</b>	310	356	382	7	410	160	6,2 / 5,7
<b>ВКФ 4Е 300/ВКФ 4Д 300</b>	310	356	382	7	410	160	6,2
<b>ВКФ 4Е 350/ВКФ 4Д 350</b>	362	395	421	9,5	450	160	7,7
<b>ВКФ 4Е 400/ВКФ 4Д 400</b>	412	438	465	9,5	500	170	8,1
<b>ВКФ 4Е 450/ВКФ 4Д 450</b> <b>ВКФ 6Е 450/ВКФ 6Д 450</b>	462	487	515	9,5	550	200	9,1
<b>ВКФ 4Е 500/ВКФ 4Д 500</b> <b>ВКФ 6Е 500/ВКФ 6Д 500</b>	515	541	570	9,5	600	220	11,0
<b>ВКФ 4Е 550/ВКФ 4Д 550</b> <b>ВКФ 6Е 550/ВКФ 6Д 550</b>	565	605	636	11,5	660	230	13,9
<b>ВКФ 4Е 630/ВКФ 4Д 630</b> <b>ВКФ 6Е 630/ВКФ 6Д 630</b>	645	674	715	11,5	740	250	16,4
<b>ВКФ 6Д 710/ВКФ 8Д 710</b>	725	767	805	11,5	835	250	30,0
<b>ВКФ 6Д 800/ВКФ 8Д 800</b>	800	845	880	11,5	910	280	40,0



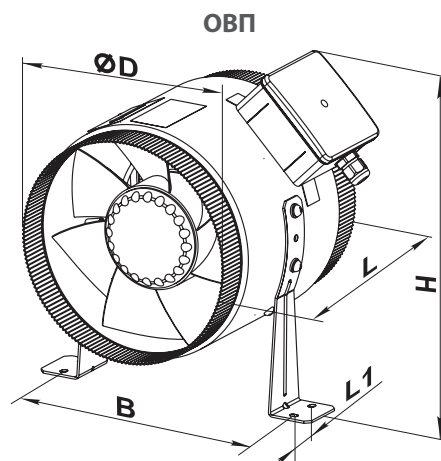
Модель	Габаритні та приєднувальні розміри, мм					Маса, кг
	Ø D	Ø d	B	B1	L	
<b>OB1 150</b>	162	7	250	210	120	2,5
<b>OB1 200</b>	208	7	312	260	120	3,0
<b>OB1 250</b>	262	7	370	320	140	3,5
<b>OB1 315</b>	312	9	430	380	170	6,1



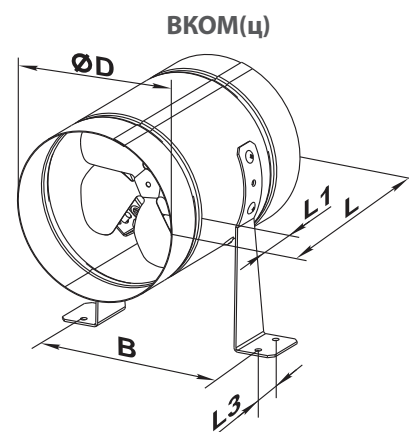
Модель	Габаритні та приєднувальні розміри, мм					Маса, кг
	Ø D	Ø D1	Ø D2	Ø d	L	
<b>OBK1 150</b>	162	190	220	7	120	2,5
<b>OBK1 200</b>	208	270	300	7	120	2,5
<b>OBK1 250</b>	262	330	360	7	140	3,0
<b>OBK1 315</b>	312	390	420	9	170	5,1



Модель	Габаритні та приєднувальні розміри, мм					Маса, кг
	Ø D	B	L	H	L1	
<b>ОВП 2Е 200</b>	199	227	220	300	30	3.5
<b>ОВП 2Е 250</b>	249	282	250	320	30	4.5
<b>ОВП 4Е 250</b>	249	282	250	320	30	4.5
<b>ОВП 2Е 300</b>	299	326	250	390	40	6.3
<b>ОВП 4Е 300</b>	299	326	250	390	40	6.3
<b>ОВП 4Е 350</b>	349	378	300	410	40	8.4



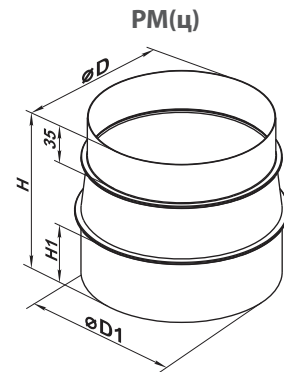
Модель	Габаритні та приєднувальні розміри, мм					Маса, кг
	Ø D	B	L	L1	L3	
<b>ВКОМ(ц) 150</b>	162	183	220	40	30	1,8
<b>ВКОМ(ц) 200</b>	208	228	220	40	30	2,4
<b>ВКОМ(ц) 250</b>	262	283	270	55	30	3,7
<b>ВКОМ(ц) 315</b>	315	337	278	55	40	4,9



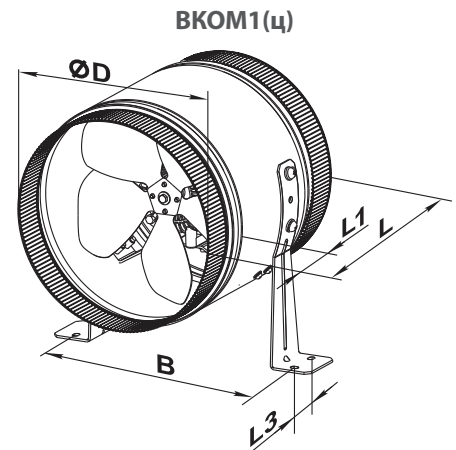


Для з'єднання вентиляторів **ВКОМ(ц)** із повітропроводами діаметром 150 мм, 200 мм та 250 мм передбачені редуктори **РМ(ц)** зі сталі з полімерним покриттям або з оцинкованої сталі. Редуктори не входять до комплекту постачання, замовляються окремо.

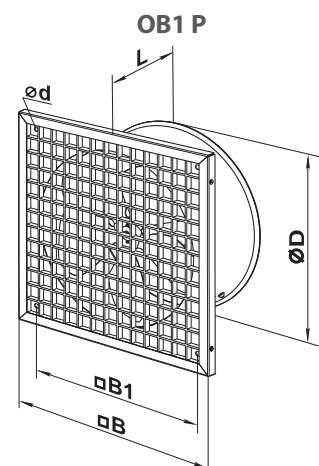
Модель	Габаритні та приєднувальні розміри, мм				Маса, кг
	Ø D	Ø D1	H	H1	
<b>РМ(ц) 148/158</b>	148	158	140	55	0,3
<b>РМ(ц) 198/204</b>	198	204	140	55	0,4
<b>РМ(ц) 248/258</b>	248	258	150	65	0,42



Модель	Габаритні та приєднувальні розміри, мм					Маса, кг
	Ø D	B	L	L1	L3	
<b>ВКОМ1(ц) 150</b>	149	183	220	35	30	1,8
<b>ВКОМ1(ц) 200</b>	299	228	220	35	30	2,4
<b>ВКОМ1(ц) 250</b>	249	283	270	35	30	3,7

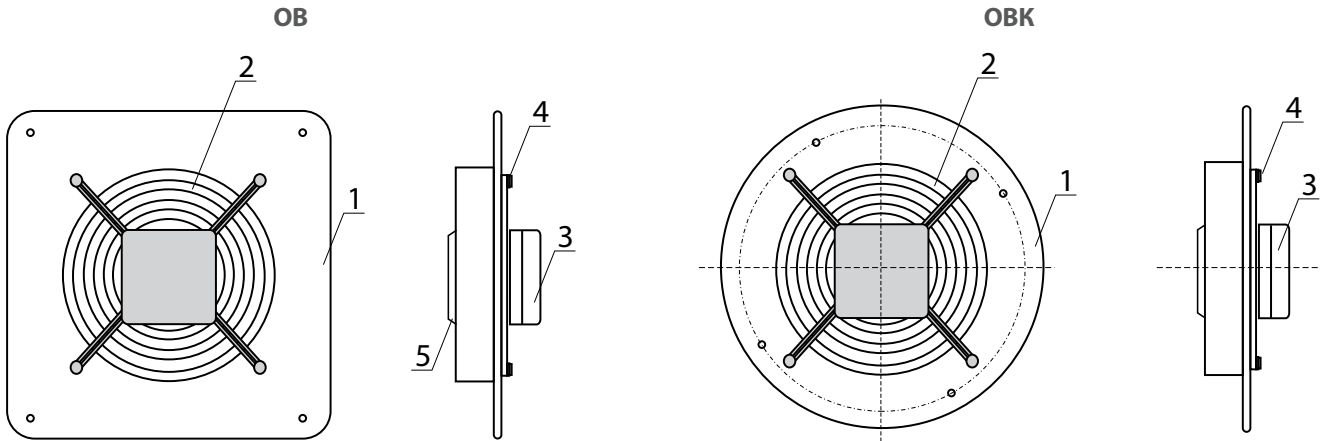


Модель	Габаритні та приєднувальні розміри, мм					Маса, кг
	Ø D	Ø d	B	B1	L	
<b>ОВ1 150 P</b>	162	7	325	275	127	2,5
<b>ОВ1 200 P</b>	208	7	325	275	127	3,0
<b>ОВ1 250 P</b>	262	7	325	275	152	3,5

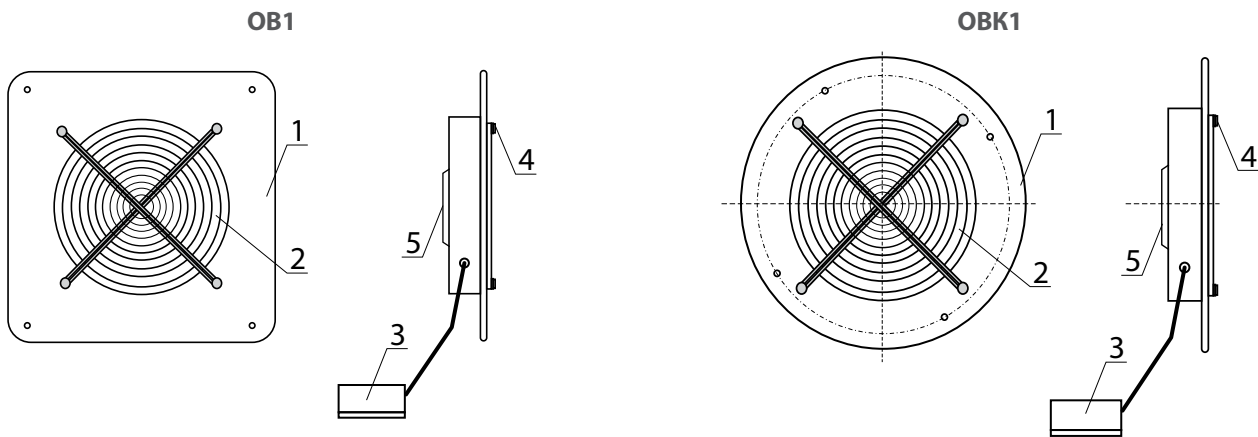


## БУДОВА ТА ПРИНЦИП РОБОТИ

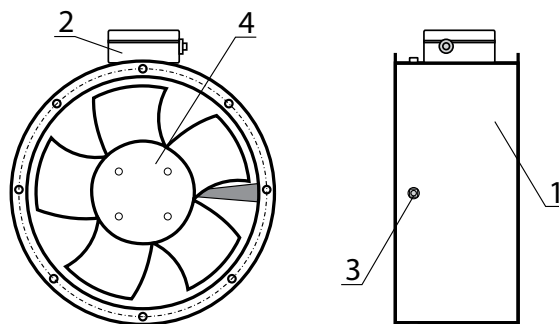
Вентилятори **ОВ** та **ОВК** складаються з корпусу 1 із квадратним або круглим фланцем, до якого болтами 4 кріпляться решітка 2 у зборі з електродвигуном та робочим колесом 5, напрямком обертання якого визначається типом застосовуваного електродвигуна із зовнішнім ротором. Болти кріплення робочого колеса до решітки одночасно слугують для кріплення клемної коробки 3. Деякі моделі можуть мати шнур з клемною коробкою для виносного підключення. На корпусі електродвигуна передбачено різьбовий отвір М4 та дроти кабелю жовто-зеленого кольору для підключення до контуру захисного заземлення.



Вентилятори **ОВ1** та **ОВК1** складаються зі сталевого корпусу 1 з полімерним покриттям, із квадратним для **ОВ1** та круглим для **ОВК1** фланцем, до якого болтами 4 кріпляться решітка 2. Двигун і крильчатка 5 закріплені всередині корпусу на кронштейні. Ventilatori мають клемну коробку зі шнуром для виносного підключення.

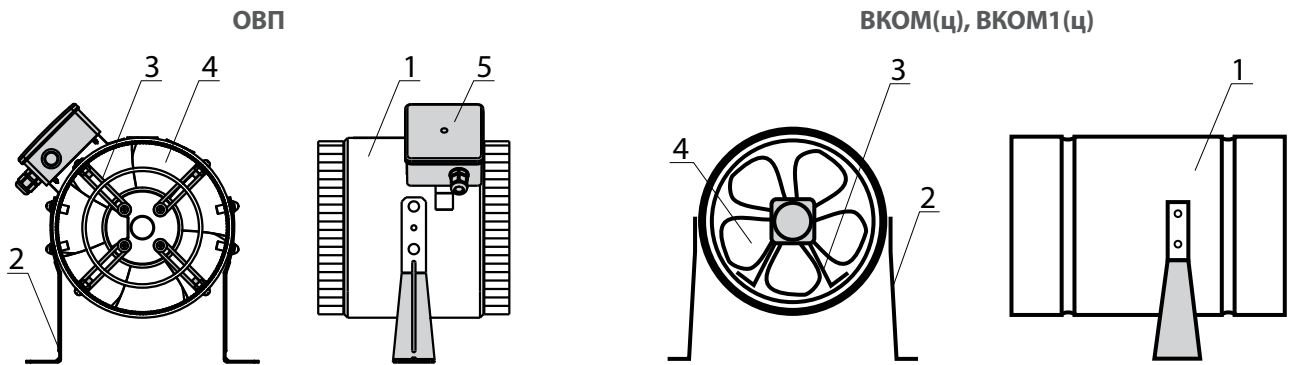


Вентилятори **ВКФ** складаються з корпусу 1 з круглими фланцями з обох боків, до якого болтами 3 кріпляться хрестовина зі встановленим на ній електродвигуном та робочим колесом 4, напрямком обертання якого визначається типом застосовуваного електродвигуна. На корпусі електродвигуна передбачено різьбовий отвір М4 та дроти кабелю жовто-зеленого кольору для підключення до контуру захисного заземлення.

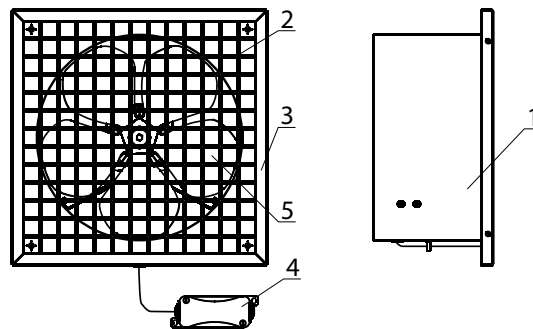


### Вентилятори ОВП, ВКОМ(ц), ВКОМ1(ц)

До корпусу 1 болтами прикріплені кронштейни 2. Всередині корпусу на кронштейні 3 встановлений електродвигун з крильчаткою 4. На корпусі вентилятора ОВП встановлена клемна коробка 5 для підключення до електромережі.



Вентилятор **ОВ1 Р** складається зі сталевого корпусу 1 із квадратним фланцем. Корпус має полімерне покриття. Двигун і крильчатка 5 встановлені всередині корпусу на кронштейні. Пластмасова решітка 2 встановлена у корпусі 1 та зафіксована рамкою 3. Вентилятор **ОВ1 Р** має клемну коробку 4 на шнурі для електричного підключення.




## МОНТАЖ ТА ПІДГОТОВКА ДО РОБОТИ



**ПЕРЕД МОНТАЖЕМ ПЕРЕКОНАЙТЕСЯ, ЩО КОРПУС НЕ МІСТИТЬ СТОРОННІХ ПРЕДМЕТІВ, НАПРИКЛАД, ПЛІВКИ АБО ПАПЕРУ**

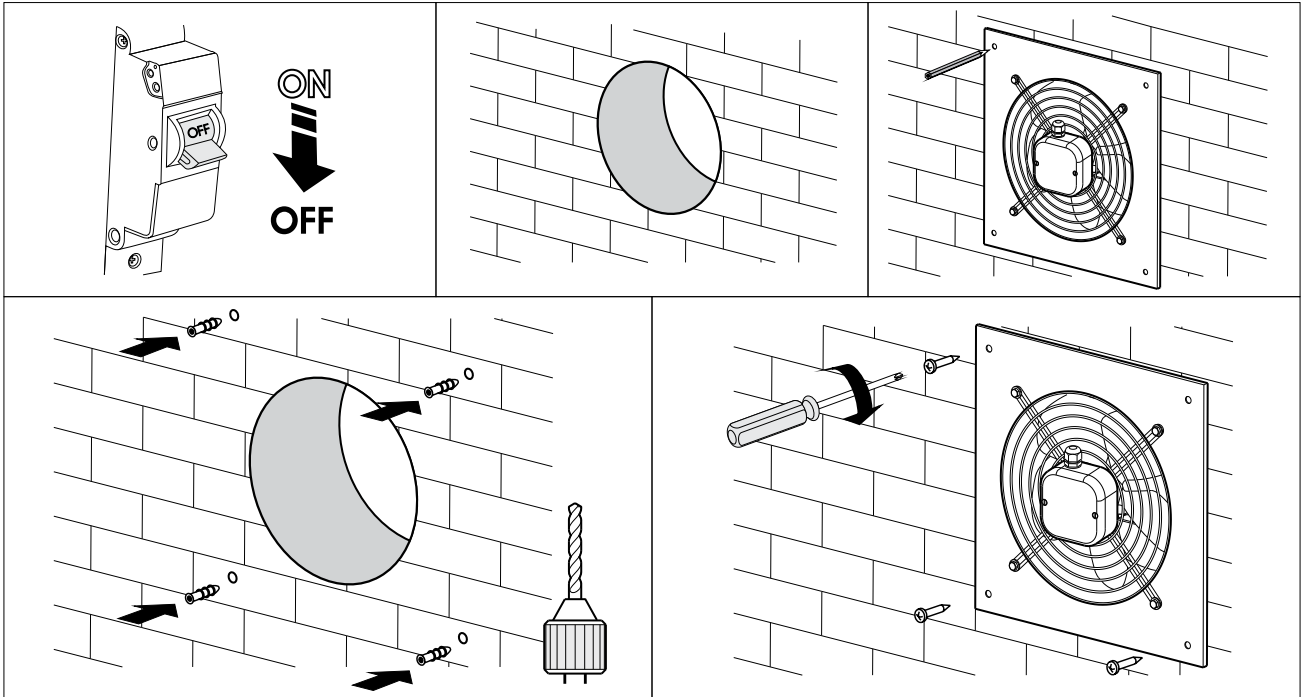
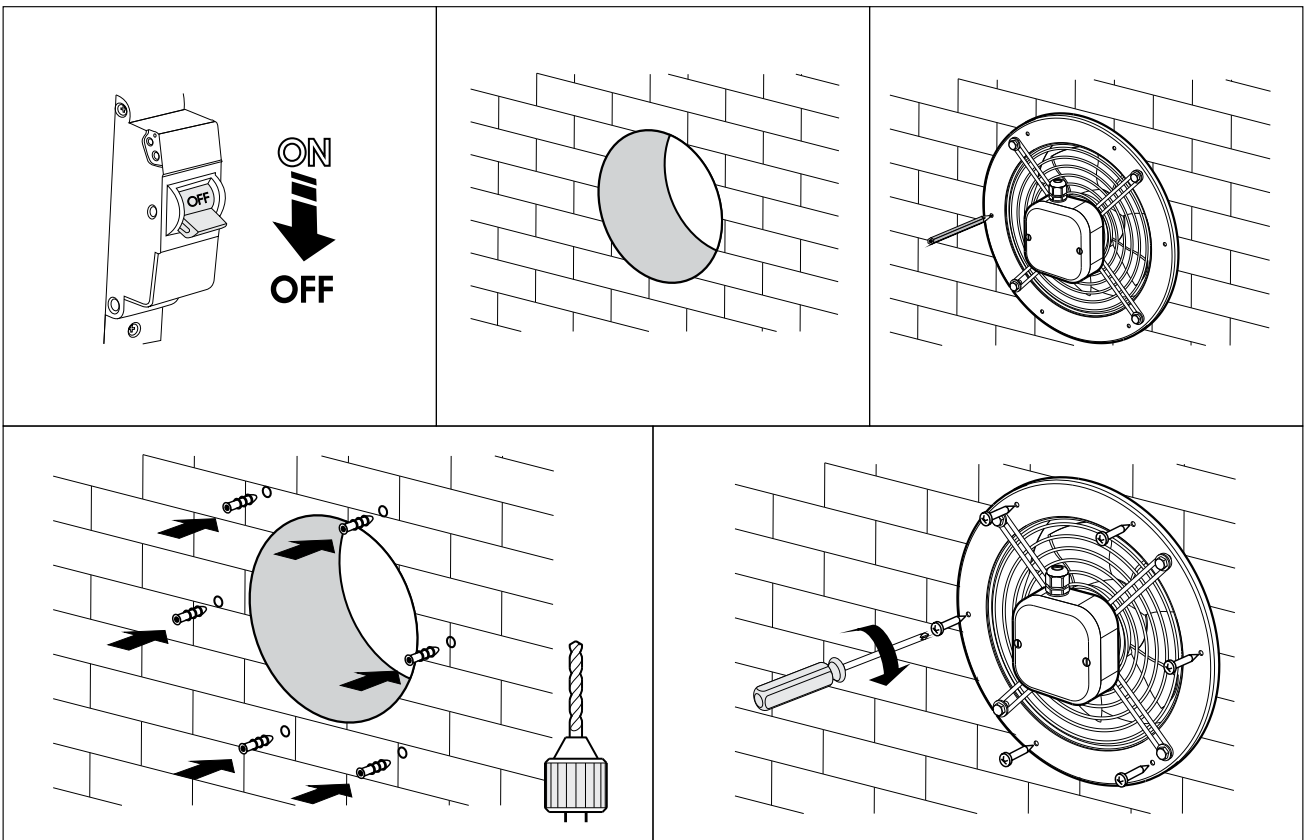


**ПІД ЧАС МОНТАЖУ ВИРОБУ НЕОБХІДНО ЗАБЕЗПЕЧИТИ МІНІМАЛЬНИЙ ДОСТУП ДО НЬОГО ДЛЯ РОБІТ ІЗ ОБСЛУГОВУВАННЯ АБО РЕМОНТУ**

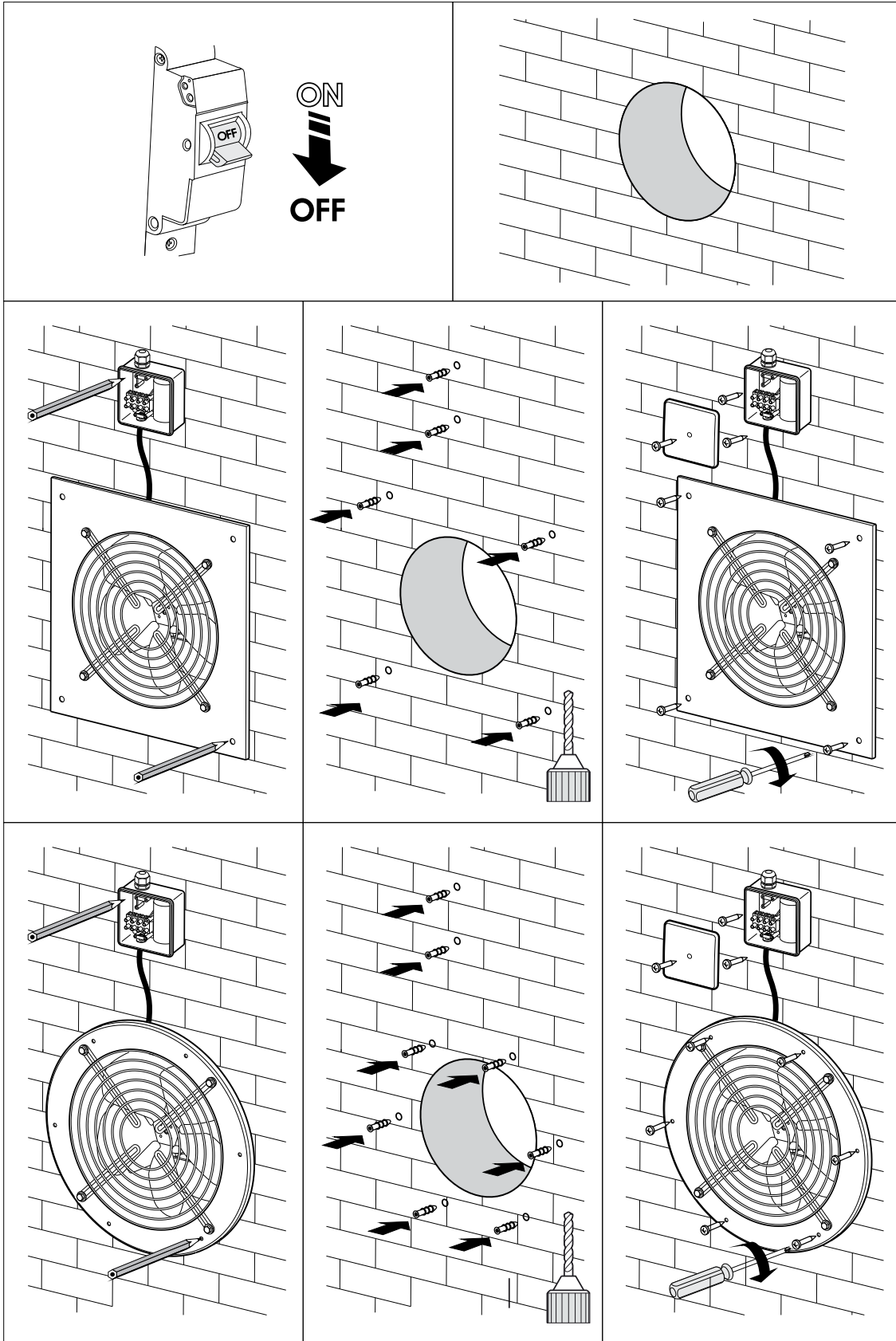
- Після розпакування вентилятора перевірте стан електродвотів та переконайтеся у відсутності порізів та тріщин в ізоляції. Перевірте стан корпусу вентилятора та переконайтеся у відсутності тріщин та деформацій.
- Переконайтеся, що робоче колесо вільно обертається і не стикається зі вхідним фланцем та корпусом. Перед підключенням переконайтеся, що параметри електричної мережі відповідають технічним даним, вказаним на наліпці вентилятора, яка розташована на захисному корпусі.
- У разі використання вентилятора в умовах з можливим потраплянням води всередину його необхідно захистити. Можливий варіант захисту – встановлення вентилятора під козирком або дахом.
- Оскільки вентилятор за ступенем захисту від ураження електричним струмом належить до класу I, то його необхідно заземлити: підключіть клему  до контуру захисного заземлення.

Вентилятори серій **ОВ, ОВ1, ОВК, ОВК1** встановлюються на поверхню стіни за допомогою приєднувального корпусу із кріпильними отворами:

- серія **ОВ, ОВ1** із квадратним корпусом — 4 отв.;
- серія **ОВК, ОВК1** із круглим корпусом — 6 отв.

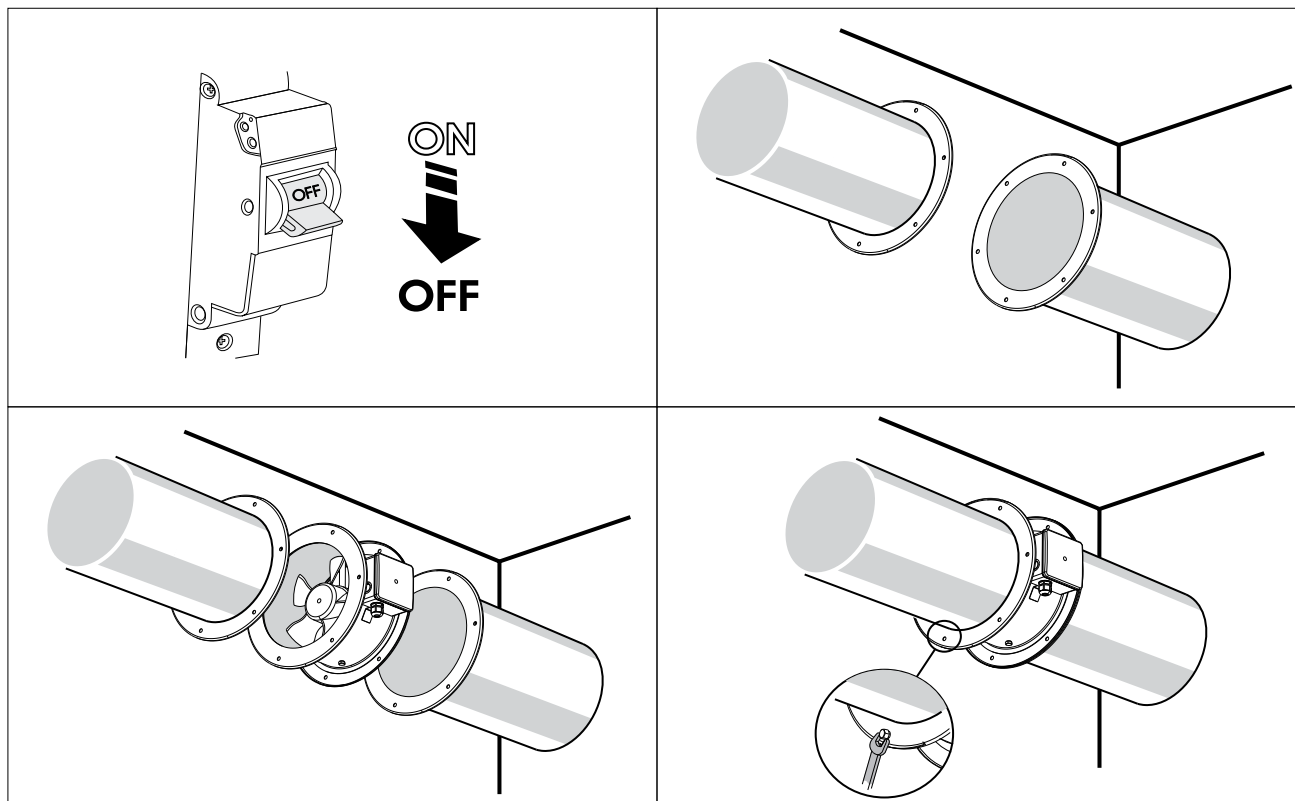
**Монтаж ОВ**

**Монтаж ОВК**


Монтаж OB1 та OBK1



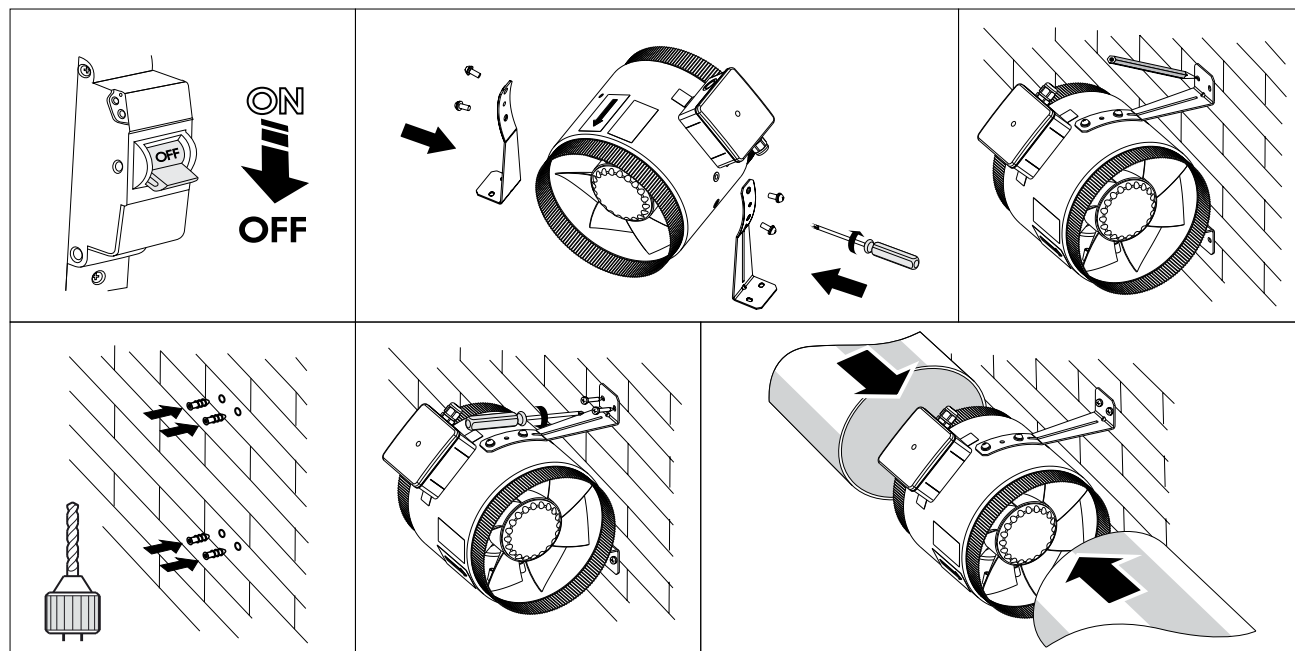
### Монтаж ВКФ

Вентилятор встановлюється у канал за допомогою з'єднувальних фланців. Ventilator повинен бути змонтований так, щоб напрямком стрілки потоку на корпусі збігався з напрямком руху повітря в системі. Подавання живлення на вентилятор здійснюється через виносну клемну коробку.



### Монтаж ОВП, ВКОМ1(ц)

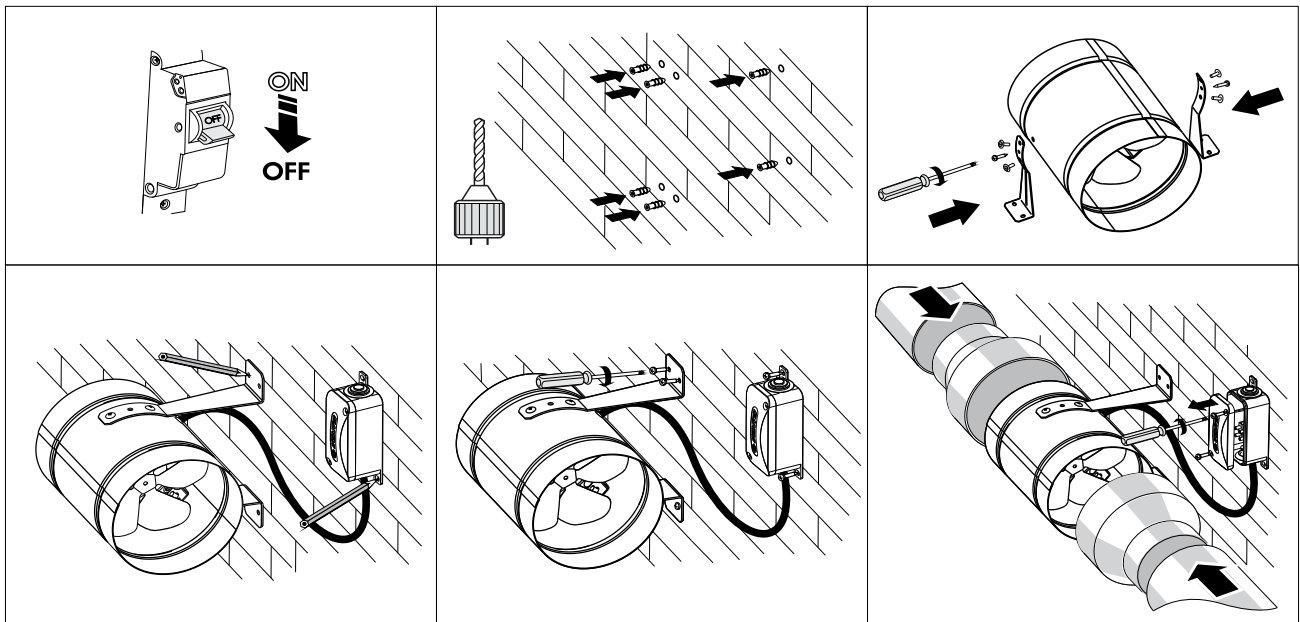
Вентилятори встановлюються у канал за допомогою хомутів. До комплекту постачання входять монтажні кронштейни для кріплення виробу до стелі або стіни. Подавання живлення здійснюється через клемну коробку на корпусі вентилятора.



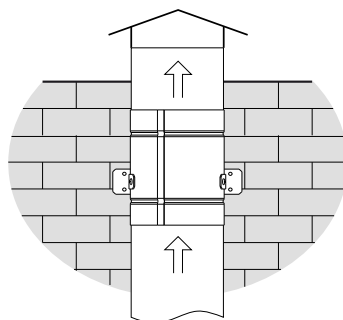
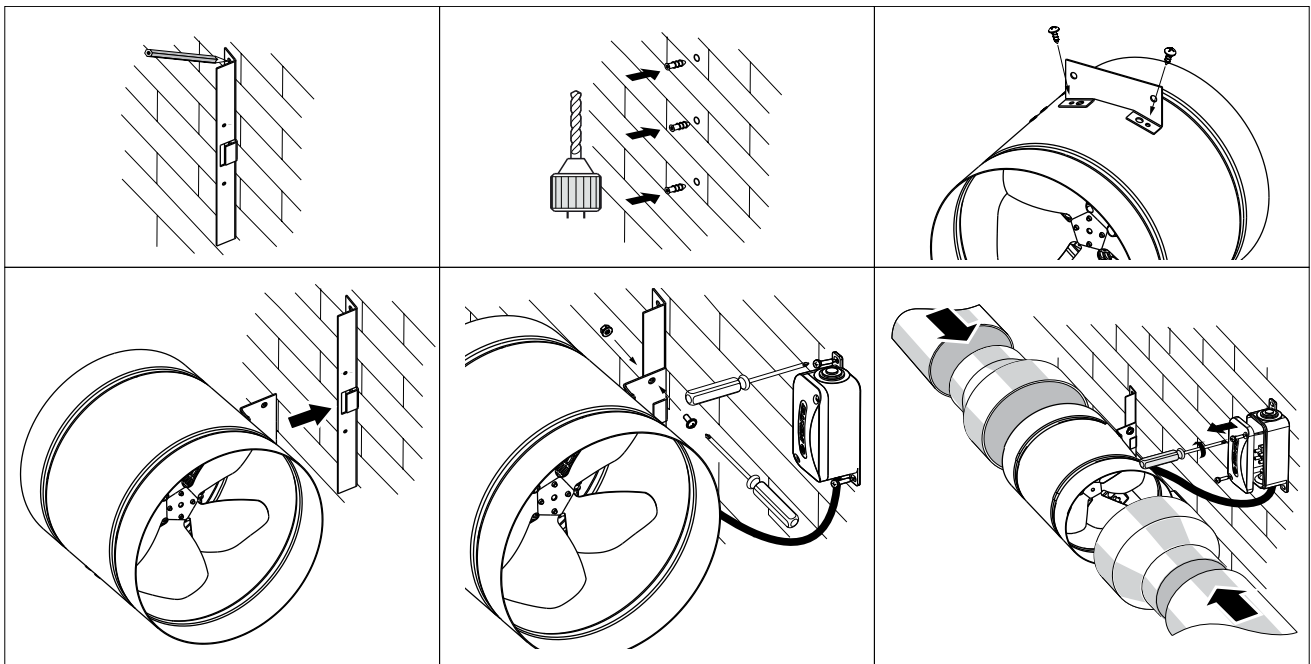
## Монтаж ВКОМ(ц)

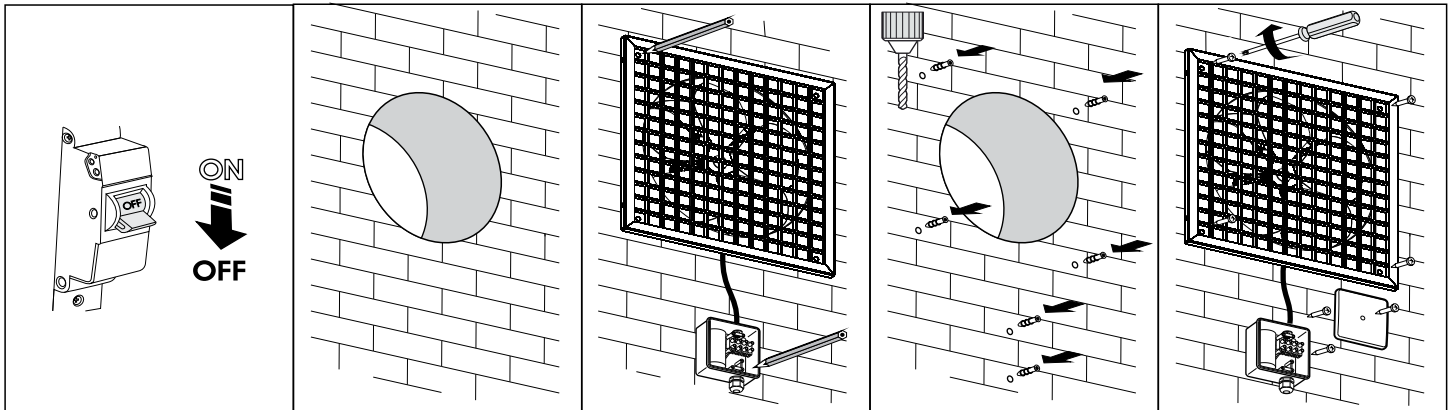
Вентилятори встановлюються у канал за допомогою перехідника **PM(ц)**, який з'єднує повітропроводи різного діаметра, конструкція фіксується хомутами. До комплекту постачання **ВКОМ** входять монтажні кронштейни для кріплення виробу до монтажної поверхні. Залежно від комплектації можливі два варіанти монтажу:

1.



2. Примітка: місце кріплення кронштейна на корпусі вентилятора повинне бути таким, щоб самонарізи не перешкождали вільному обертанню крильчатки.



**Монтаж ОВ1 Р**

**ПІДКЛЮЧЕННЯ ДО ЕЛЕКТРОМЕРЕЖІ**

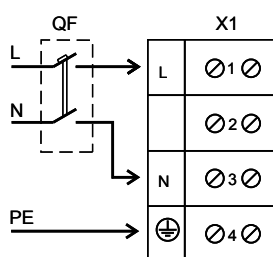

**ПЕРЕД ПРОВЕДЕННЯМ БУДЬ-ЯКИХ РОБІТ НЕОБХІДНО ВІДКЛЮЧИТИ МЕРЕЖУ ЕЛЕКТРОЖИВЛЕННЯ.**

**ПІДКЛЮЧЕННЯ ВИРОБУ ДО МЕРЕЖІ ПОВИНЕН ЗДІЙСНЮВАТИ КВАЛІФІКОВАНИЙ ЕЛЕКТРИК.**

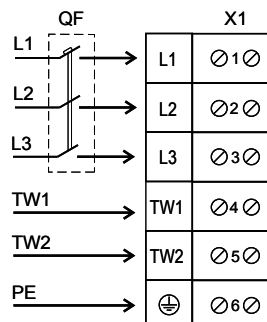
**НОМІНАЛЬНІ ЗНАЧЕННЯ ЕЛЕКТРИЧНИХ ПАРАМЕТРІВ ВИРОБУ НАВЕДЕНІ НА НАЛІПЦІ ВИРОБНИКА**

- Виріб призначений для підключення до електромережі з параметрами, вказаними у розділі «Технічні характеристики», згідно зі схемою електричних підключень.
- Виріб повинен бути підключений за допомогою ізольованих провідників (кабелю, дротів). Під час вибору перерізу провідників необхідно враховувати максимально допустимий струм навантаження, а також температуру нагрівання дроту, яка залежить від його типу, ізоляції, довжини та способу прокладання.
- Підключення виробу до електромережі слід проводити згідно зі схемою електричних підключень та позначення клем.
- На зовнішньому введенні повинен бути встановлений вбудований у стаціонарну мережу електроживлення автоматичний вимикач QF, який розриває електричне коло у разі короткого замикання або перевантаження. Місце встановлення зовнішнього вимикача має забезпечувати вільний доступ для оперативного відключення виробу. Номінальний струм автоматичного вимикача повинен бути вищий від максимального струму споживання виробу (див. в розділі «Технічні характеристики» або на наліпці виробу). Рекомендовано обирати номінальний струм автоматичного вимикача зі стандартного ряду, наступний після максимального струму виробу, який підключається. Автоматичний вимикач не входить до комплекту постачання, замовляється окремо.

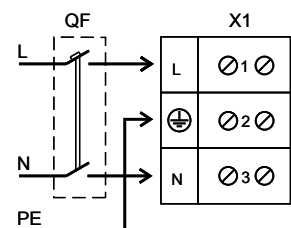
**Схема підключення до електромережі ОВ, ОВК, ВКФ, ОВП з однофазним двигуном**



**Схема підключення до електромережі ОВ, ОВК, ВКФ з трифазним двигуном**

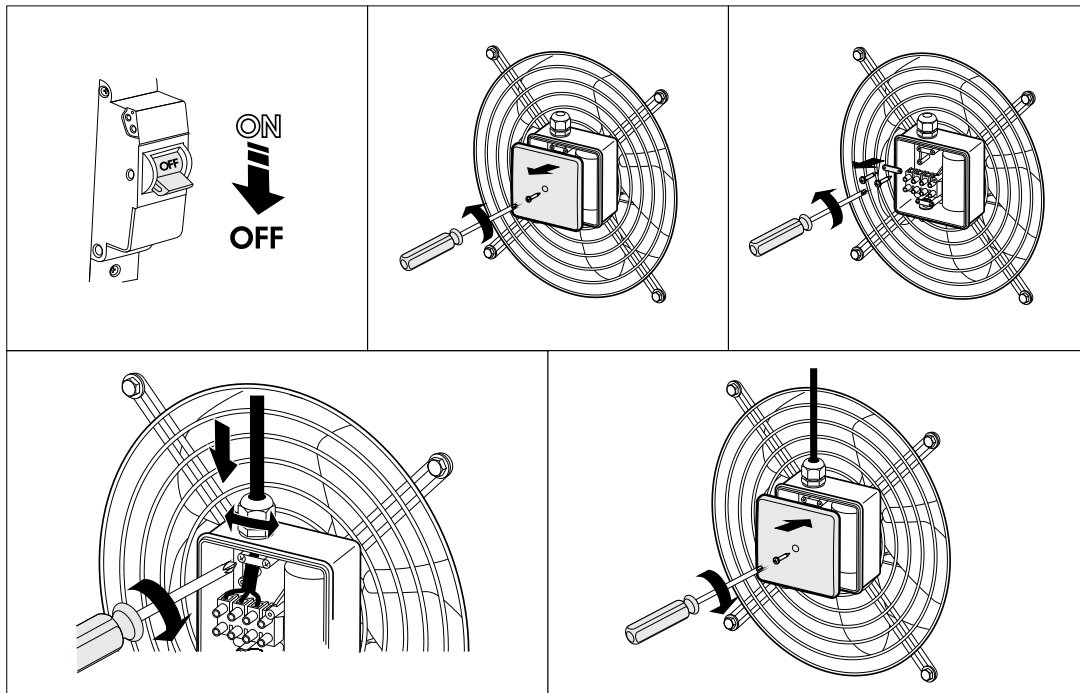


**Схема підключення до електромережі ОВ1, ОВК1, ВКОМ(ц), ВКОМ1(ц) з однофазним двигуном**

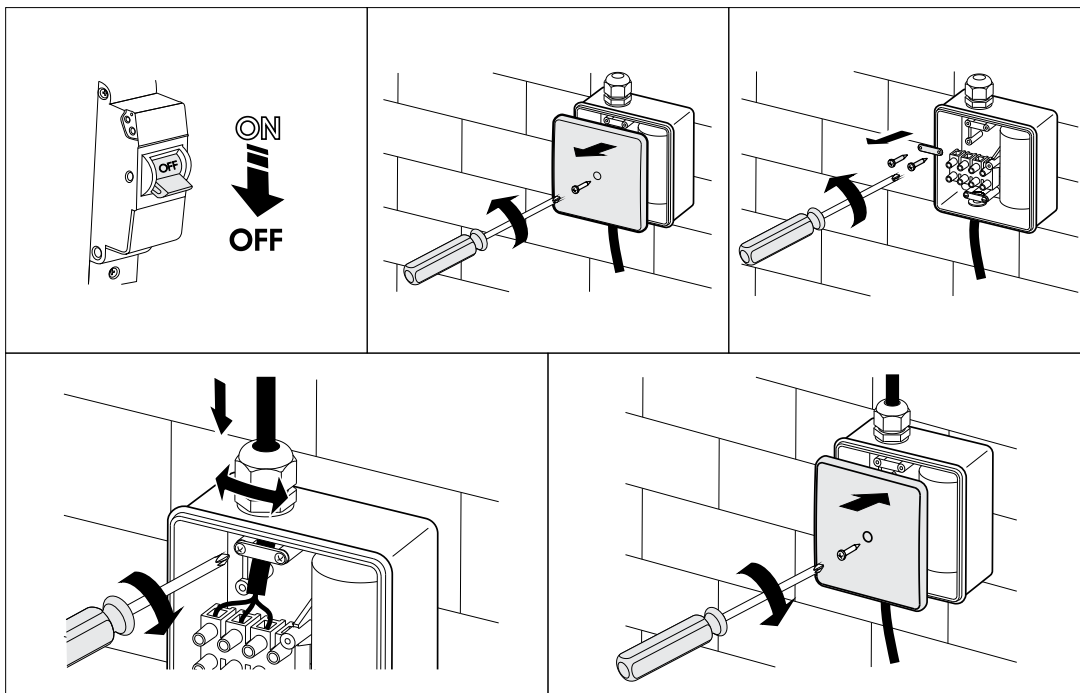


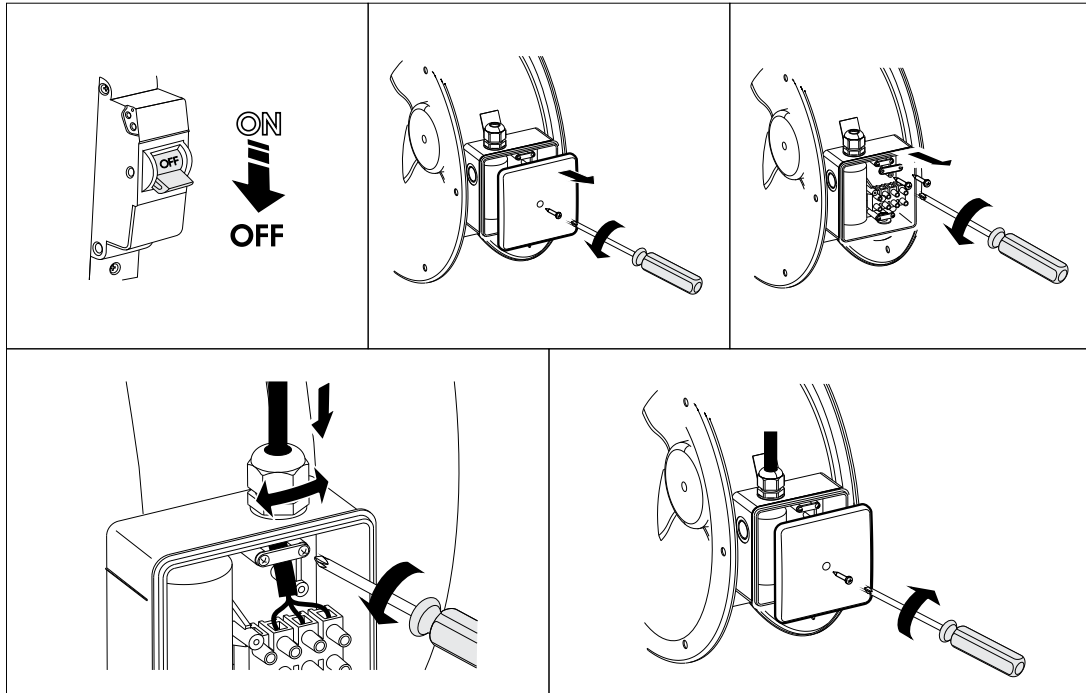
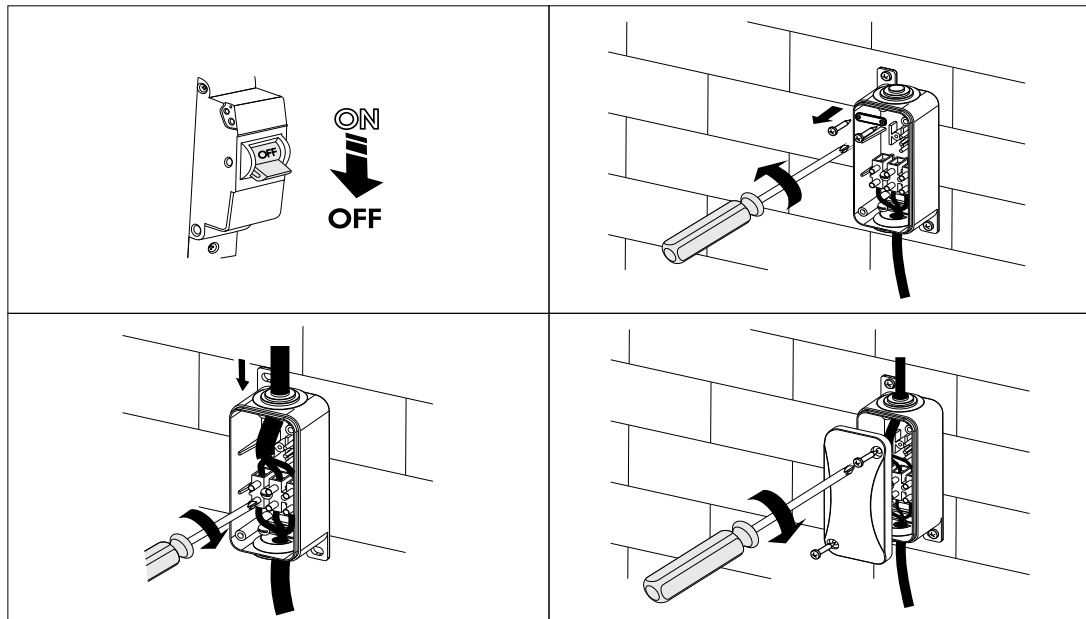


### Підключення ОВ та ОВК



### Підключення ОВ1



**Підключення ВКФ, ВКОМ(ц), ВКОМ1(ц)**

**Підключення ОВП**


## ТЕХНІЧНЕ ОБСЛУГОВУВАННЯ

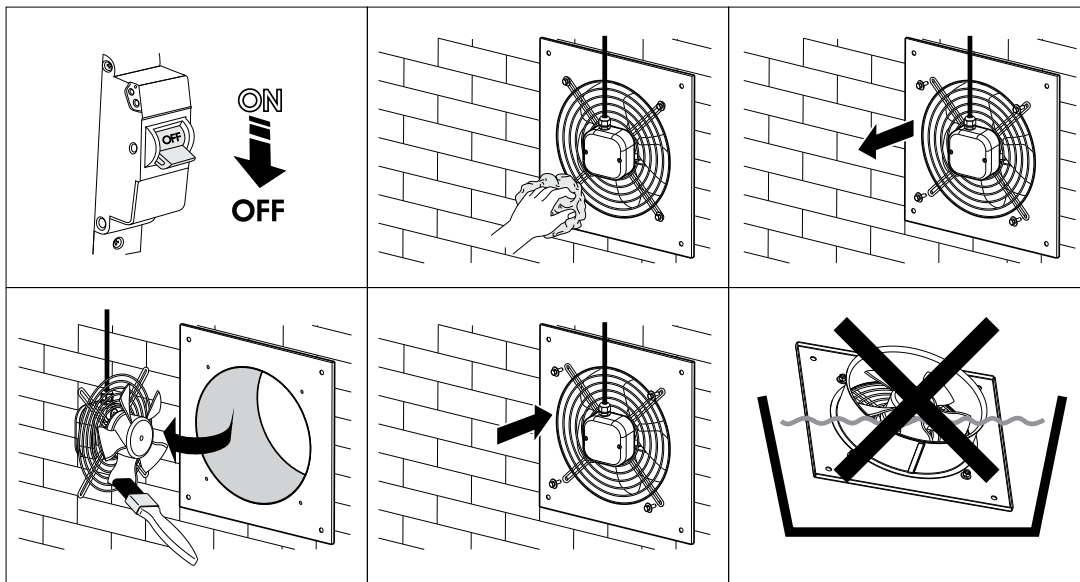


**ТЕХНІЧНЕ ОБСЛУГОВУВАННЯ ВИРОБУ ДОЗВОЛЯЄТЬСЯ ЛИШЕ ПІСЛЯ ЙОГО ВІДКЛЮЧЕННЯ ВІД МЕРЕЖІ ЕЛЕКТРОЖИВЛЕННЯ.  
ПЕРЕКОНАЙТЕСЯ, ЩО ВИРІБ ВІДКЛЮЧЕНИЙ ВІД МЕРЕЖІ ЕЛЕКТРОЖИВЛЕННЯ ПЕРЕД ВИДАЛЕННЯМ ЗАХИСТУ**

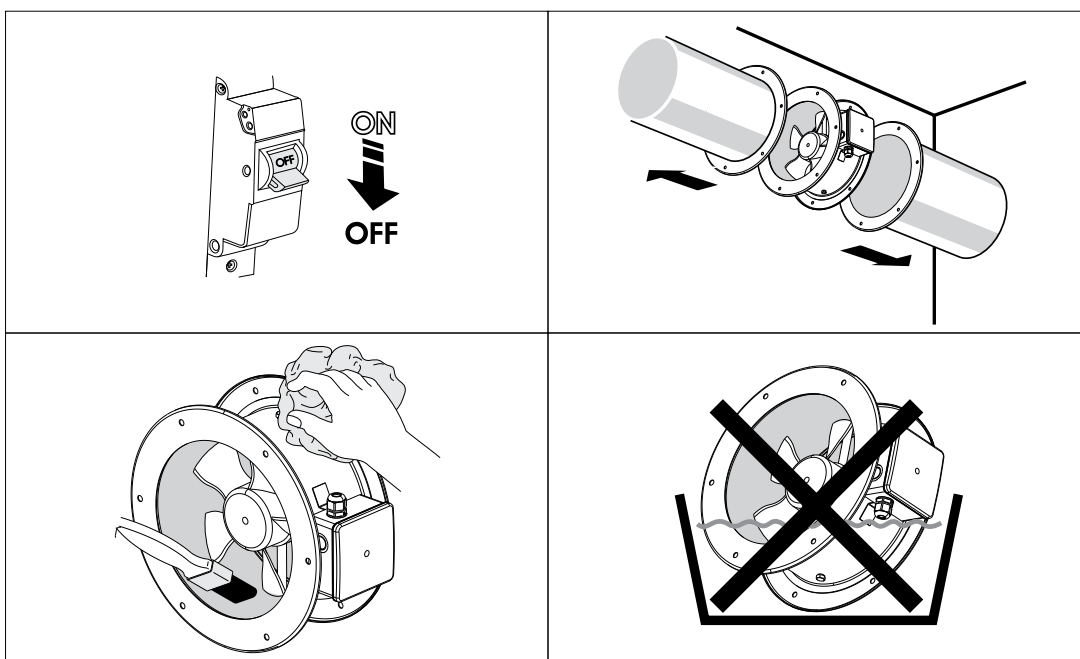
Роботи з технічного обслуговування вентилятора дозволяється проводити тільки після його відключення від електромережі. Технічне обслуговування полягає в періодичному очищенні поверхонь від пилу та бруду. Для видалення пилу з металевих частин вентилятора використовуйте м'яку суху щітку або стиснуте повітря. Очищуйте лопаті робочого колеса кожні 6 місяців, використовуючи теплий розчин води та мийного засобу, водночас уникайте потрапляння рідини на електродвигун. Після очищення поверхні необхідно протерти насухо.

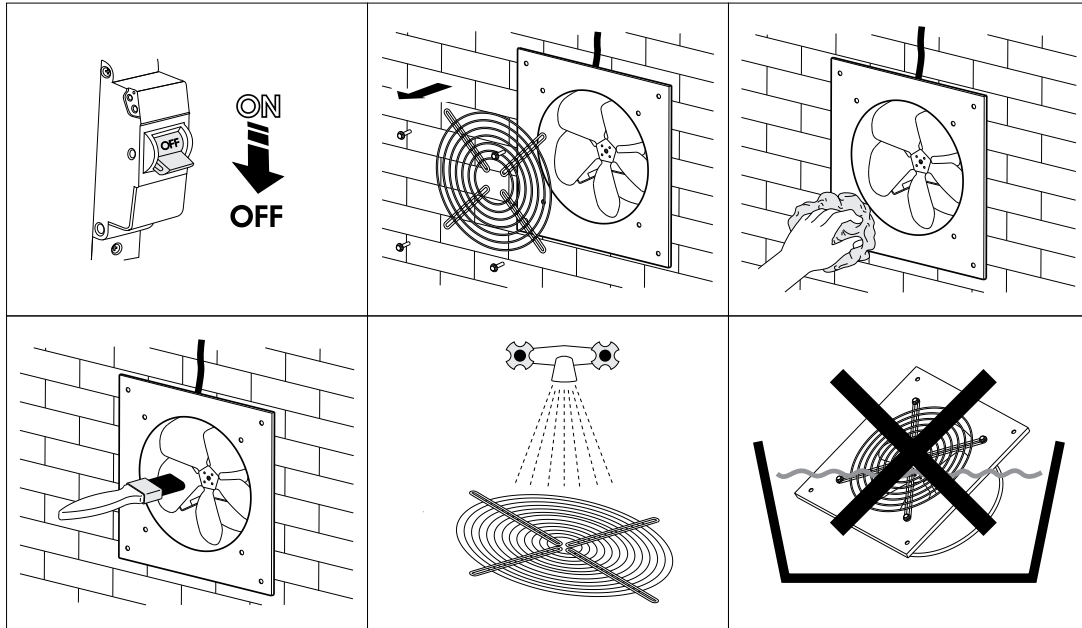
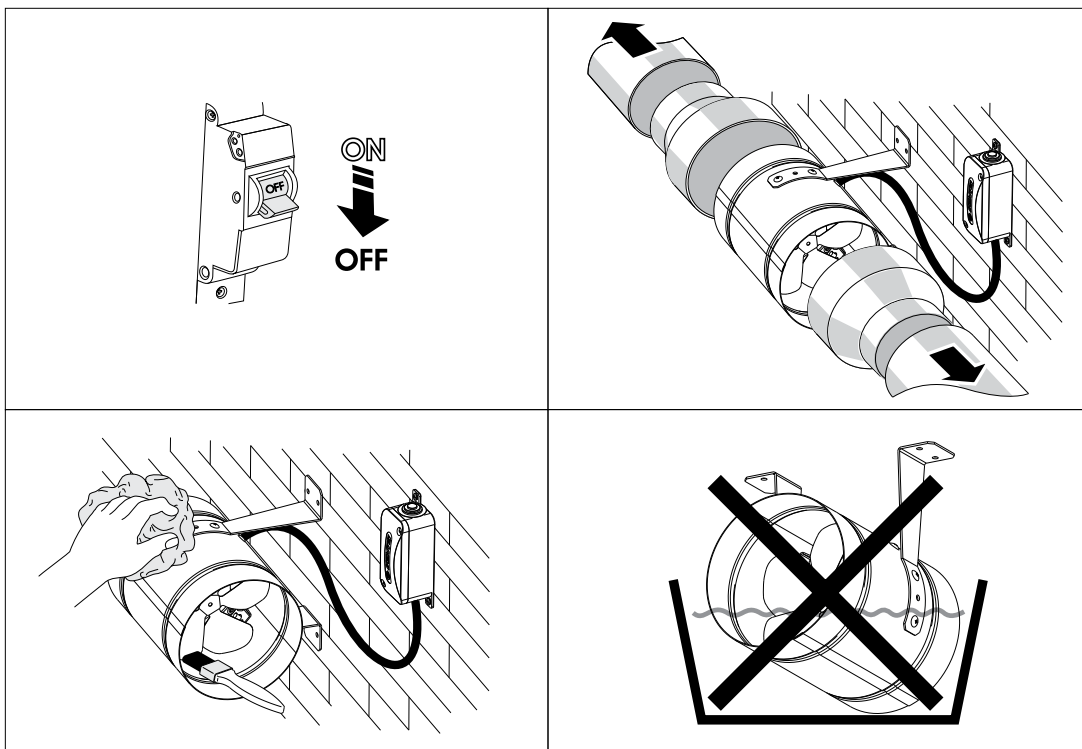
Для технічного обслуговування вентиляторів **ВКФ, ВКОМ(ц), ВКОМ1(ц), ОВП** необхідно демонтувати і витягти вентилятор з каналу, відкрутивши болти кріплення у **ВКФ** або від'єднавши хомути кріплення у **ВКОМ(ц), ВКОМ1(ц)** та **ОВП**. Для технічного обслуговування вентиляторів **ОВ, ОВК, ОВ1, ОВК1** необхідно відкрутити болт 4 і від'єднати решітку з електродвигуном від корпусу.

### Технічне обслуговування ОВ, ОВК

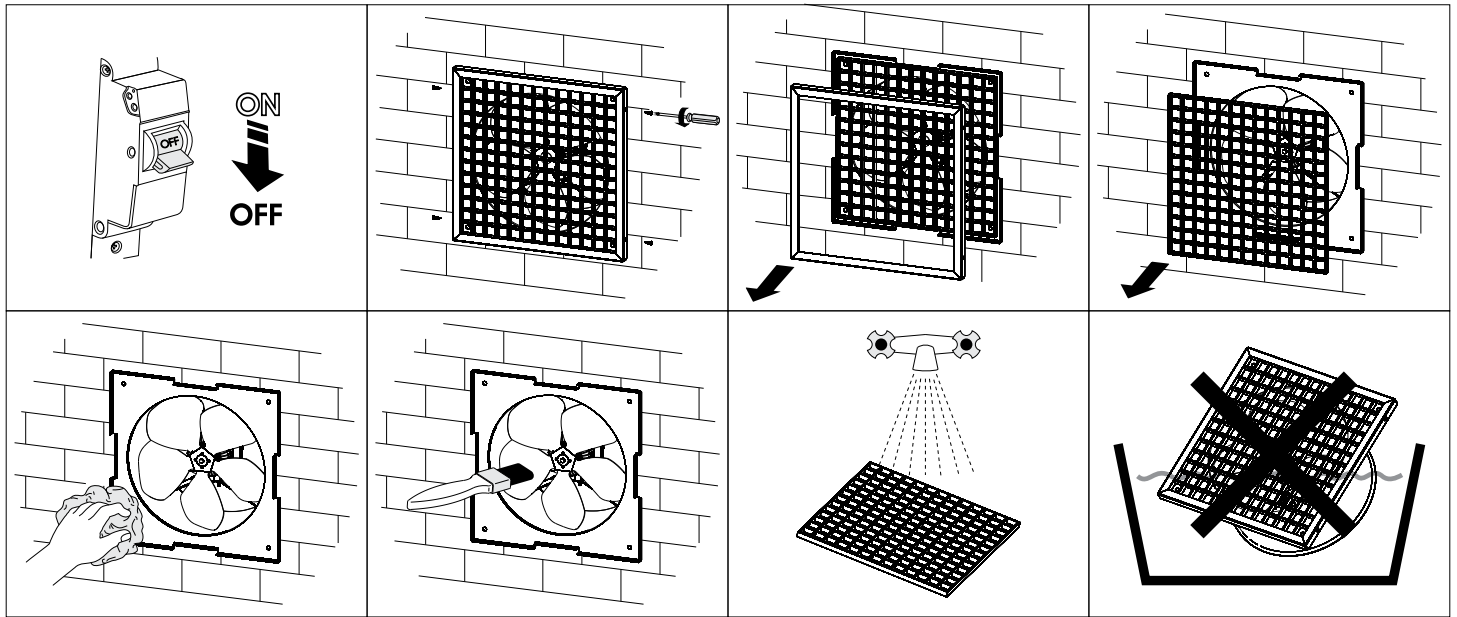


### Технічне обслуговування ВКФ



**Технічне обслуговування ОВ1, ОВК1**

**Технічне обслуговування ОВП, ВКОМ(ц), ВКОМ1(ц)**


## Технічне обслуговування OB1 P



## УСУНЕННЯ НЕСПРАВНОСТЕЙ

Проблема, що виникла	Ймовірні причини	Спосіб усунення
Під час увімкнення вентилятор не запускається.	Відсутність електроживлення.	Перевірте правильність електричних з'єднань та робочий статус мережевого вимикача.
	Заклинювання двигуна.	Вимкніть вентилятор. Усуньте заклинювання робочого колеса. Повторно увімкніть вентилятор.
Під час вимкнення вентилятора відбувається спрацьовування захисту автоматичного вимикача.	Підвищене споживання електричного струму, викликане коротким замиканням в електричному колі, що призводить до спрацьовування автоматичного вимикача.	Від'єднайте вентилятор від електромережі та зверніться до сервісного центру. Не вмикайте вентилятор повторно!
Низька витрата повітря.	Забруднення повітропроводів або інших елементів вентиляційної системи. Забруднення робочого колеса. Пошкодження повітропроводів. Закриті повітряні заслінки.	Очистіть повітропроводи та інші елементи вентиляційної системи, а також робоче колесо. Переконайтеся, що повітропроводи не пошкоджені. Переконайтеся, що повітряні заслінки та жалюзі відкриті.

Якщо причину несправності вам усунути складно, зверніться до сервісного центру або продавця вентилятора.

## ПРАВИЛА ЗБЕРІГАННЯ ТА ТРАНСПОРТУВАННЯ

- Зберігати виріб потрібно в заводській упаковці у вентилярованому приміщенні за температури від +5 °C до +40 °C та відносної вологості не вище ніж 70 %.
- Наявність у повітрі випарів та домішок, що викликають корозію і порушують ізоляцію та герметичність з'єднань, не допускається.
- Для вантажно-розвантажувальних робіт використовуйте відповідну підйомну техніку для запобігання можливим пошкодженням виробу.
- Під час вантажно-розвантажувальних робіт виконуйте вимоги переміщень для цього типу вантажів.
- Транспортувати виріб дозволяється будь-яким видом транспорту за умови захисту виробу від атмосферних опадів та механічних пошкоджень. Транспортування виробу дозволене лише в робочому положенні.
- Завантаження та розвантаження проводити без різких поштовхів та ударів.
- Перед першим увімкненням після транспортування за низьких температур виріб необхідно витримати за температури експлуатації не менше ніж 3-4 години.

## ГАРАНТІЇ ВИРОБНИКА

Виробник встановлює гарантійний строк виробу тривалістю 24 місяці з дати продажу виробу через роздрібну торговельну мережу за умови виконання користувачем правил транспортування, зберігання, монтажу та експлуатації виробу.

У разі появи порушень у роботі виробу з вини виробника впродовж гарантійного строку користувач має право на безкоштовне усунення недоліків виробу шляхом проведення виробником гарантійного ремонту.

Гарантійний ремонт полягає у виконанні робіт, пов'язаних із усуненням недоліків виробу, для забезпечення можливості використання такого виробу за призначенням впродовж гарантійного строку. Усунення недоліків здійснюється шляхом заміни або ремонту комплектувальних або окремої комплектувальної виробу.

### Гарантійний ремонт не включає в себе:

- періодичне технічне обслуговування;
- монтаж/демонтаж виробу;
- налаштування виробу.

Для проведення гарантійного ремонту користувач повинен надати виріб, посібник користувача з позначкою про дату продажу та розрахунковий документ, який підтверджує факт купівлі.

Модель виробу має відповідати моделі, вказаній у посібнику користувача.

### З питань гарантійного обслуговування на території України звертатися до офіційного представника виробника:

ПрАТ «Вентиляційні системи», м. Київ, вул. М. Коцюбинського, 1. Тел.: (044) 401-62-90, e-mail: [service@vents.com.ua](mailto:service@vents.com.ua).

### Ознайомитися з правилами пересилання для гарантійного ремонту можна на сайті:

<https://vents.ua/service-support/>.

### Гарантія виробника не поширюється на нижченаведені випадки:

- ненадання користувачем виробу в комплектності, зазначеній у посібнику користувача, в тому числі демонтаж користувачем комплектуючих виробу;
- невідповідність моделі, марки виробу даним, вказаним на упаковці виробу та в посібнику користувача;
- несвоєчасне технічне обслуговування виробу;
- наявність зовнішніх пошкоджень корпусу (пошкодженнями не вважаються зовнішні зміни виробу, необхідні для його монтажу) та внутрішніх вузлів виробу;
- внесення до конструкції виробу змін або здійснення доробок виробу;
- заміна або використання вузлів, деталей та комплектувальних виробу, не передбачених виробником;
- використання виробу не за призначенням;
- порушення користувачем правил монтажу виробу;
- порушення користувачем правил керування виробом;
- підключення виробу до електричної мережі з напругою, відмінною від вказаної в посібнику користувача;
- вихід виробу з ладу внаслідок стрибків напруги в електричній мережі;
- здійснення користувачем самостійного ремонту виробу;
- здійснення ремонту виробу особами, не уповноваженими на це виробником;
- спливання гарантійного строку виробу;
- порушення користувачем встановлених правил перевезення виробу;
- порушення користувачем правил зберігання виробу;
- вчинення третіми особами протиправних дій щодо виробу;
- вихід виробу з ладу внаслідок виникнення обставин непереборної сили (пожежа, паводок, землетрус, війна, військові дії будь-якого характеру, блокада);
- відсутність пломб, якщо наявність таких передбачена посібником користувача;
- ненадання посібника користувача з позначкою про дату продажу виробу;
- відсутність розрахункового документа, який підтверджує факт купівлі виробу.



**ДОТРИМУЙТЕСЯ ВИМОГ ЦЬОГО ПОСІБНИКА КОРИСТУВАЧА ДЛЯ ЗАБЕЗПЕЧЕННЯ ТРИВАЛОЇ БЕЗПЕРЕБІЙНОЇ РОБОТИ ВИРОБУ**



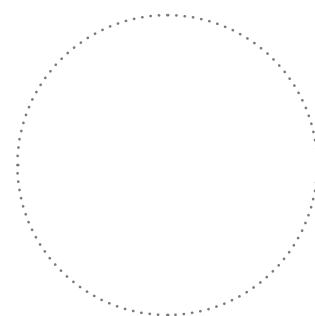
**ГАРАНТІЙНІ ВИМОГИ КОРИСТУВАЧА РОЗГЛЯДАЮТЬСЯ ПІСЛЯ НАДАННЯ НИМ ВИРОБУ, ГАРАНТІЙНОГО ТАЛОНУ, РОЗРАХУНКОВОГО ДОКУМЕНТА Й ПОСІБНИКА КОРИСТУВАЧА З ПОЗНАЧКОЮ ПРО ДАТУ ПРОДАЖУ**

## СВІДОЦТВО ПРО ПРИЙМАННЯ

Тип виробу	Вентилятори електричні осьові
Модель	
Серійний номер	
Дата випуску	
Клеймо приймальника	

## ІНФОРМАЦІЯ ПРО ПРОДАВЦЯ

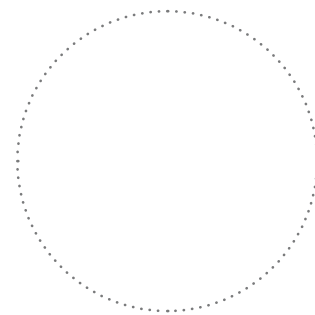
Назва магазину	
Адреса	
Телефон	
E-mail	
Дата покупки	
Виріб у повній комплектації з посібником користувача отримав, з умовами гарантії ознайомлений і погоджуюся.	
Підпис покупця	



Місце для печатки продавця

## СВІДОЦТВО ПРО МОНТАЖ

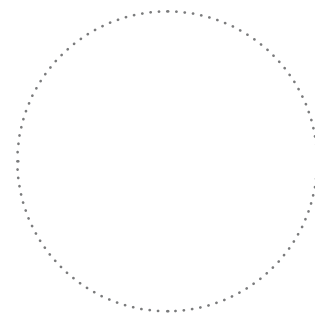
Виріб _____ встановлений та підключений до електричної мережі згідно з вимогами цього посібника користувача.	
Назва фірми	
Адреса	
Телефон	
ПІБ установника	
Дата монтажу:	Підпис:
Роботи з монтажу виробу відповідають вимогам усіх застосованих місцевих і національних будівельних, електричних та технічних норм і стандартів. Зауважень до роботи виробу не маю.	
Підпис:	



Місце для печатки установника

## ГАРАНТІЙНИЙ ТАЛОН

Тип виробу	Вентилятори електричні осьові
Модель	
Серійний номер	
Дата випуску	
Дата купівлі	
Гарантійний термін	
Продавець	



Місце для печатки продавця



**VENTS**

