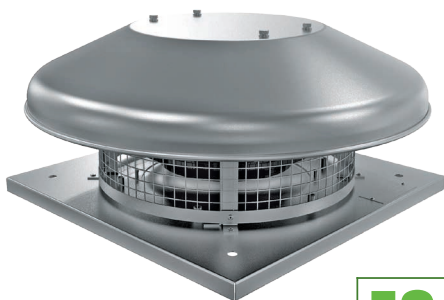


Серія
ВЕНТС ВКГС ЕС



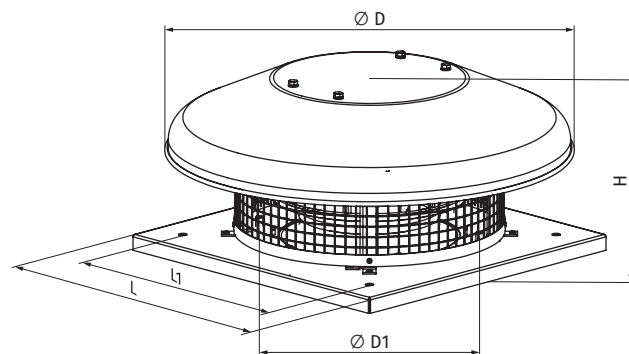
Дахові відцентрові вентилятори продуктивністю до **2700 м³/год** з горизонтальним викидом повітря

Застосування

Витяжні системи вентиляції комерційних, офісних та інших громадських або промислових приміщень, які вимагають ощадливого рішення і керованої системи вентиляції. Застосування вентиляторів, оснащених ЕС-двигунами, дає значну економію споживаної електроенергії, а також є найефективнішим та сучасним рішенням у системах вентиляції. ЕС-двигуни мають високу продуктивність, яка поєднується з низьким рівнем шуму.

Габаритні розміри вентиляторів

Модель	Розміри, мм					Маса, кг
	H	∅D	∅D1	L	L1	
ВКГС 190 ЕС	178	503	210	330	245	6
ВКГС 225 ЕС	193	503	210	330	245	7
ВКГС 250 ЕС	224	503	285	420	330	8
ВКГС 280 ЕС	254	623	285	420	330	10
ВКГС 310 ЕС	254	623	285	420	330	12



Умовне позначення

Серія і варіант виконання	Матеріал корпусу	Типорозмір турбіни	Тип двигуна
ВЕНТС ВКГС: з горизонтальним викиданням	A: алюміній _: сталь з полімерним покриттям	190, 225, 250; 280; 310	ЕС: синхронний двигун з електронним керуванням

Акcesуари



Це особливо важливо для застосування вентиляторів у громадських будівлях (банки, супермаркети, ресторани, готелі), житлових будинках та приміщеннях.

Конструкція

Корпус вентилятора виготовлений з алюмінію (ВКГСА ЕС) або зі сталі з полімерним покриттям (ВКГС ЕС).

Електродвигун

Високоєфективні електронно-комутовані (ЕС) двигуни постійного струму із зовнішнім ротором, обладнані робочим колесом із загнутими назад лопатками. ЕС-двигун не має деталей, які труться і зношуються, таких як колектор і щітки. Ці деталі замінені електронною платою ЕС-контролера, яка не потребує обслуговування. ЕС-двигуни характеризуються високою продуктивністю і оптимальним керуванням у всьому діапазоні швидкостей обертання. Безперечною перевагою електронно-комутованого двигуна є високий ККД, який досягає 90 %.

Вбудовані функції та керування

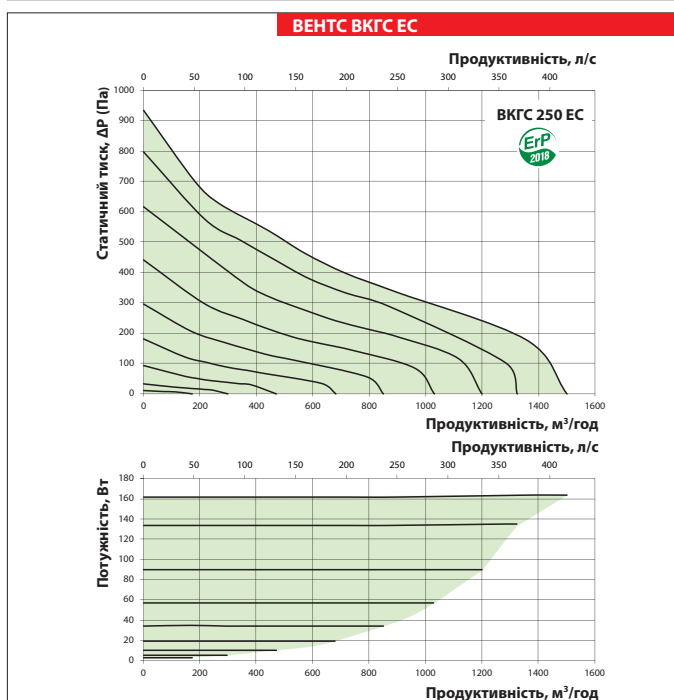
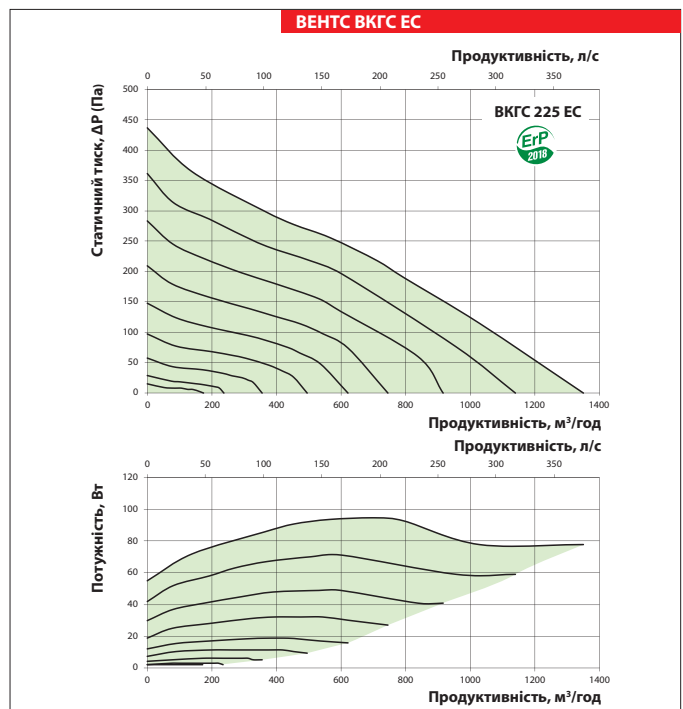
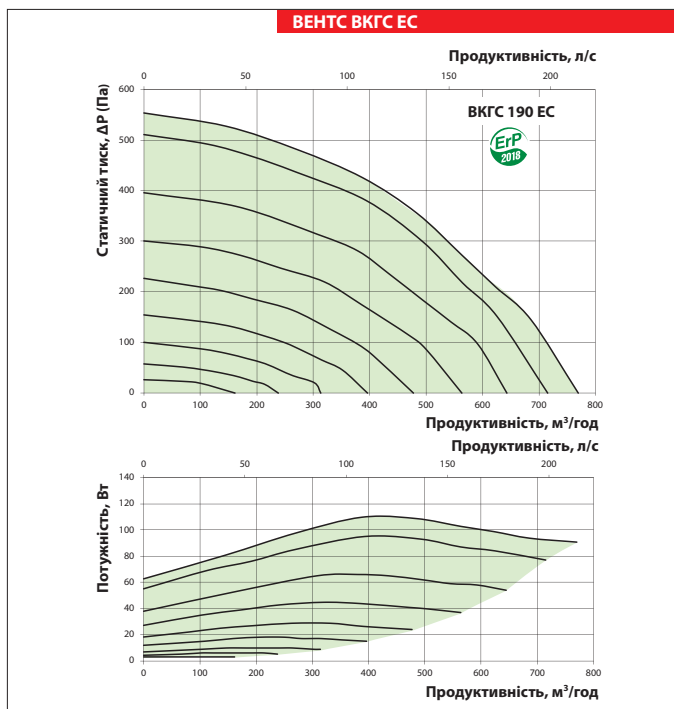
Керування вентилятором відбувається за допомогою зовнішнього сигналу керування 0-10 В. Максимальна швидкість обертання вентилятора не залежить від частоти електричного струму в мережі (можлива робота як у мережі з частотою струму 50 Гц, так і в мережі з частотою 60 Гц).

Монтаж

Вентилятори серій ВКГС...ЕС встановлюються на покрівлі. Завдяки монтажній пластині вентилятор встановлюється на рівну поверхню безпосередньо над вентиляційним каналом або шахтою. Вентилятор жорстко кріпиться до нерухої поверхні завдяки отворами, які є на нерухомій пластині. У разі монтажу вентиляторів серії ВКГС...ЕС безпосередньо на покрівлі з рівною поверхнею необхідно передбачити підставку. Завдяки підставці при підвищених атмосферних опадах виключається потрапляння води і снігу у витяжний отвір вентиляційної шахти. Необхідно передбачити доступ для обслуговування вентилятора. Для з'єднання вентиляторів із круглими повітропроводами застосовуються додаткові комплектувальні: клапан ККВ, гнучка вставка ГВК, контрфланець ФКВ. Для монтажу вентиляторів на плоскій поверхні застосовується монтажна рама РКВ.

Технічні характеристики

	ВКГС 190 ЕС	ВКГС 225 ЕС	ВКГС 250 ЕС
Напруга, В/50 (60) Гц		1~230	
Потужність, Вт	110	95	164
Струм, А	0,87	0,8	1,25
Максимальна продуктивність, м ³ /год	770	1 350	1 500
Частота обертання, хв ⁻¹	3538	2478	3310
Рівень звукового тиску на відстані 3 м, дБА	52	47	54
Температура повітря, яке переміщується, °С		-25...+60	
Захист турбіни		IP55	
Захист		IPX4	
ErP		2018	



ВЕНТС
ВЕНТИЛЯТОР СЕРІЇ
ВКГС ЕС

ВІДЦЕНТРОВІ ДАХОВІ ВЕНТИЛЯТОРИ

Технічні характеристики

	ВКГС 280 ЕС	ВКГС 310 ЕС
Напруга, В/50 (60) Гц	1~230	
Потужність, Вт	195	408
Струм, А	1,53	1,79
Максимальна продуктивність, м ³ /год	2 400	2 700
Частота обертання, хв ⁻¹	2610	2600
Рівень звукового тиску на відстані 3 м, дБА	48	49
Температура повітря, яке переміщується, °С	-25...+60	
Захист турбіни	IP55	
Захист	IPX4	
ErP	2018	

