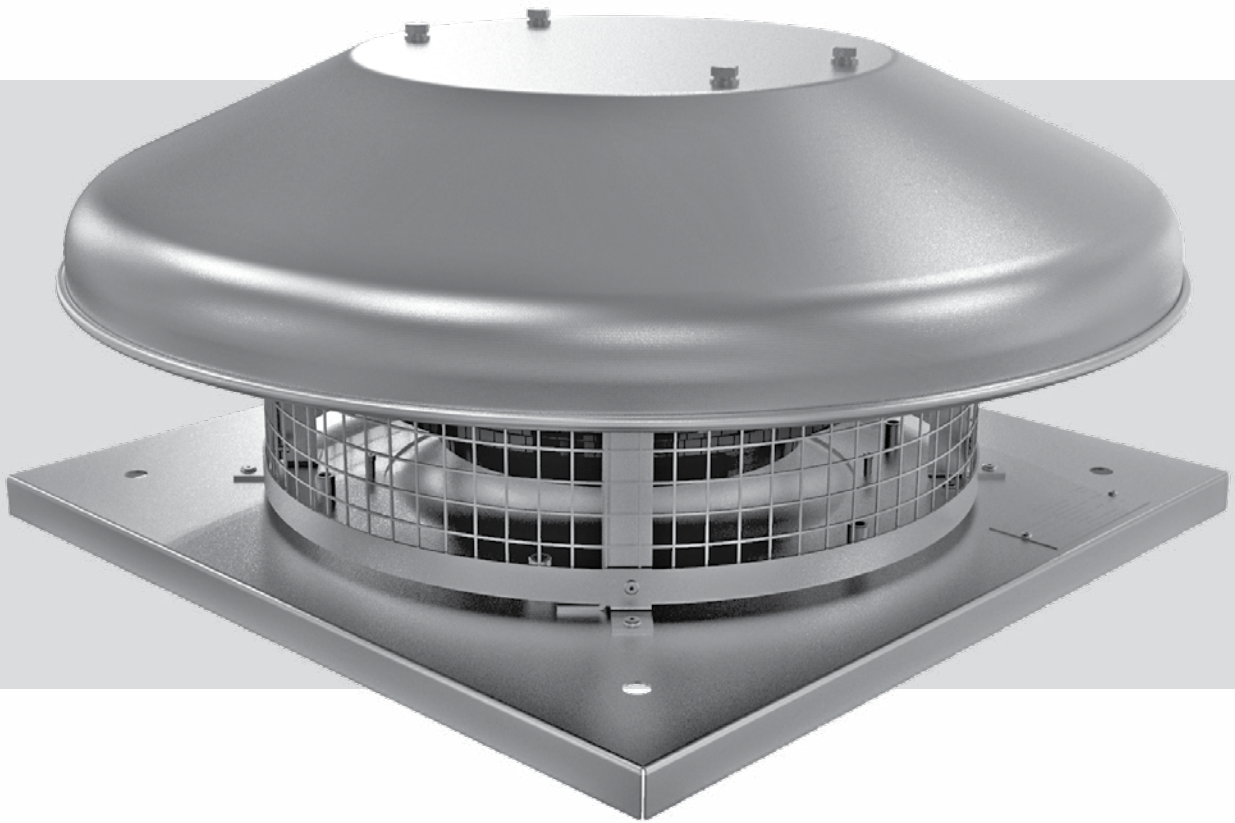


ВКГС



Вентилятор даховий відцентровий

ЗМІСТ

Вимоги безпеки.....	2
Призначення.....	4
Комплект постачання.....	4
Структура умовного позначення.....	4
Технічні характеристики.....	5
Монтаж та підготовка до роботи.....	8
Підключення до електромережі.....	10
Введення в експлуатацію.....	14
Технічне обслуговування.....	15
Правила зберігання та транспортування.....	17
Гарантії виробника.....	18
Свідоцтво про приймання.....	19
Інформація про продавця.....	19
Свідоцтво про монтаж.....	19
Гарантійний талон.....	19

Цей посібник користувача є основним експлуатаційним документом, призначеним для ознайомлення технічного, обслуговуючого та експлуатуючого персоналу.

Посібник користувача містить відомості про призначення, склад, принцип роботи, конструкцію та монтаж виробу (-ів) ВКГС, а також усіх його (-їх) модифікацій.

Технічний і обслуговуючий персонал повинен мати теоретичну та практичну підготовку в галузі систем вентиляції та виконувати роботи згідно з правилами охорони праці й будівельними нормами та стандартами, що діють на території держави.

ВИМОГИ БЕЗПЕКИ

Пристрій не призначений для використання особами (включно з дітьми) зі зниженими фізичними, сенсорними або розумовими здібностями за відсутності у них життєвого досвіду або знань, якщо вони не перебувають під наглядом або не проінструктовані про використання пристрою особою, відповідальною за їхню безпеку.

Діти повинні перебувати під наглядом дорослих для недопущення ігор з пристроєм.

Очищення та обслуговування не повинні виконувати діти без нагляду.

Дітям забороняється гратися з виробом.

Підключення до електромережі необхідно здійснювати через засіб вимкнення, який має розрив контактів на всіх полюсах, що забезпечує повне вимкнення за умов перенапруги категорії III, вбудований у стаціонарну проводку відповідно до правил улаштування електроустановок.

Переконайтеся, що пристрій відключений від мережі живлення перед видаленням захисту. Має бути вжито запобіжних заходів для уникнення зворотного потоку газів до приміщення з відкритих димоходів або приладів, що спалюють паливо.

Усі роботи, описані в цьому посібнику, повинні бути виконані досвідченими фахівцями, які пройшли навчання та практику зі встановлення, монтажу, підключення до електромережі та технічного обслуговування вентиляційних установок.

Не намагайтеся самостійно встановлювати виріб, підключати до електромережі та здійснювати технічне обслуговування. Це небезпечно і неможливо без спеціальних знань.

Перед проведенням будь-яких робіт необхідно вимкнути мережу електроживлення.

Під час монтажу та експлуатації виробу повинні виконуватися вимоги посібника, а також вимоги всіх застосованих місцевих і національних будівельних, електричних та технічних

норм і стандартів.

Усі дії, пов'язані з підключенням, налаштуванням, обслуговуванням та ремонтом виробу, проводити лише при знятій напрузі мережі.

Підключення виробу до мережі повинен здійснювати кваліфікований електрик який має право самостійної роботи на електроустановках з напругою електроживлення до 1000 В, після вивчення цього посібника користувача.

Перед встановленням виробу переконайтеся у відсутності пошкоджень крильчатки, корпусу, решітки, а також у відсутності в корпусі виробу сторонніх предметів, які можуть пошкодити лопаті крильчатки.

Під час монтажу виробу не допускайте стискання корпусу! Деформація корпусу може призвести до заклинювання крильчатки та підвищеного шуму.

Забороняється використовувати виріб не за призначенням та здійснювати будь-які модифікації чи дороблення.

Не допускається піддавати виріб несприятливим атмосферним впливам (дощ, сонце і т. ін.). Переміщуване в системі повітря не повинне містити пилю, твердих домішок, а також липких речовин та волокнистих матеріалів.

Забороняється використовувати виріб у легкозаймистому або вибухонебезпечному середовищі, яке містить, наприклад, випари спирту, бензину, інсектицидів.

Не закривайте і не загороджуйте всмоктувальний та випускний отвори виробу, щоб не перешкоджати оптимальному потоку повітря.

Не сідайте на виріб та не кладіть на нього будь-які предмети.

Інформація, наведена в цьому посібнику, є чинною на момент підготування документа. У зв'язку з безперервним розвитком продукції компанія залишає за собою право в будь-який час вносити зміни до технічних характеристик, конструкції або комплектації виробу.

Ніколи не торкайтеся виробу мокрими або вологими руками;

ніколи не торкайтеся виробу, будучи босоніж.

ПЕРЕД МОНТАЖЕМ ДОДАТКОВИХ ЗОВНІШНІХ ПРИСТРОЇВ ОЗНАЙОМТЕСЯ З ВІДПОВІДНИМИ ПОСІБНИКАМИ КОРИСТУВАЧА.



**ПІСЛЯ ЗАКІНЧЕННЯ ЕКСПЛУАТАЦІЇ ВИРІБ ПІДЛЯГАЄ ОКРЕМІЙ
УТИЛІЗАЦІЇ.**

**НЕ УТИЛІЗУЙТЕ ВИРІБ РАЗОМ ІЗ
НЕВІДСОРТОВАНИМИ ПОБУТОВИМИ ВІДХОДАМИ**

ПРИЗНАЧЕННЯ

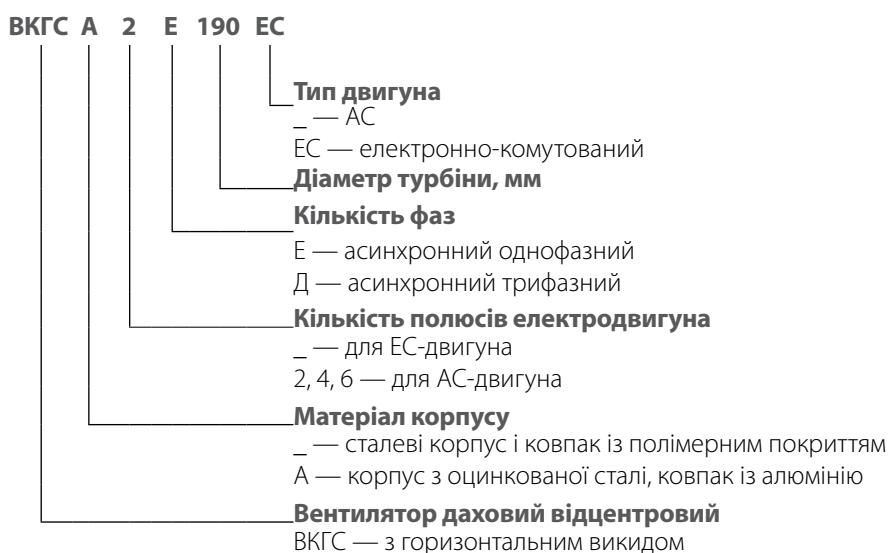
Вентилятори дахові ВКГС у металевому корпусі призначені для систем вентиляції у спорудах промислового значення, а також у басейнах, багатоквартирних будівлях, офісах, лікарнях, ресторанах та інших приміщеннях, які опалюються взимку.

Вентилятор монтується на зовнішній вихідній шахті вентиляційного каналу та використовується тільки для витяжної вентиляції.

КОМПЛЕКТ ПОСТАЧАННЯ

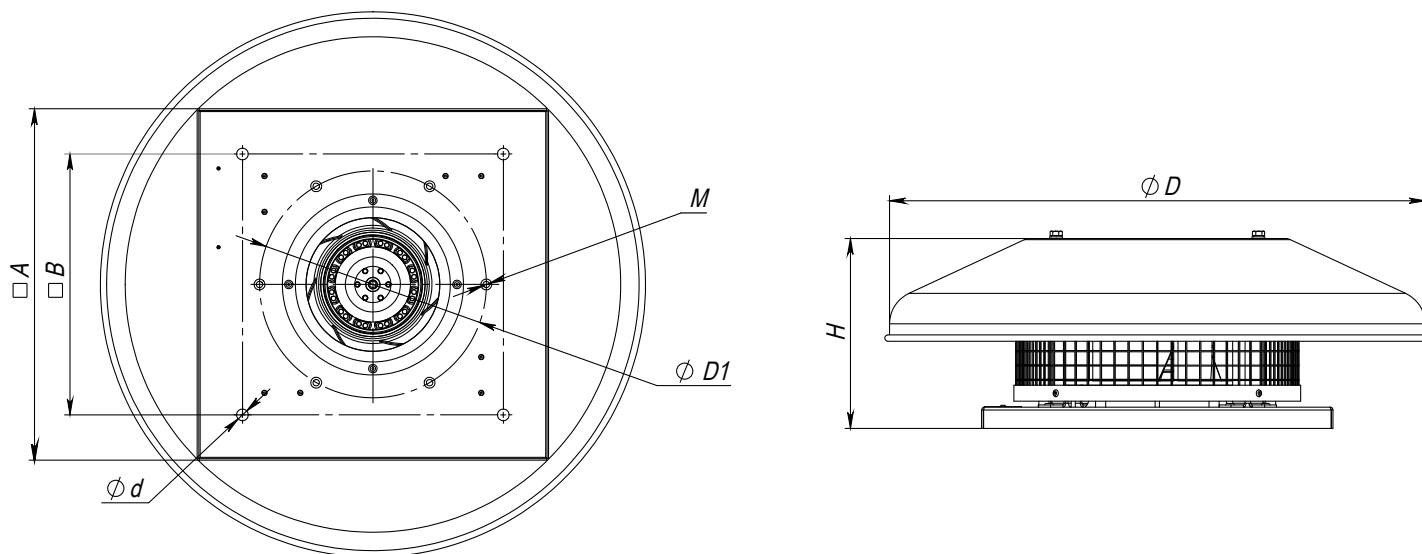
НАЙМЕНУВАННЯ	КІЛЬКІСТЬ
Вентилятор	1 шт.
Посібник користувача	1 шт.
Пакувальний ящик	1 шт.

СТРУКТУРА УМОВНОГО ПОЗНАЧЕННЯ



ТЕХНІЧНІ ХАРАКТЕРИСТИКИ

За типом захисту від ураження електричним струмом виріб належить до пристроїв класу I згідно з ДСТУ 12.2.007.0-75.
Технічні характеристики вказані у таблиці на виробі.



Модель	Габаритні та приєднувальні розміри, мм							Маса, кг
	H	D	A	B	d (4 отв.)	D1	M (6 місць)	
ВКГС 2Е 190	178	503	330	245	11	210	M6	6
ВКГСА 2Е 190								7
ВКГС 2Е 220	186	503	330	245	11	210		7
ВКГСА 2Е 220								8
ВКГС 2Е 225	193	503	330	245	11	210		7
ВКГСА 2Е 225								8
ВКГС 4Е 225	223	503	330	245	11	210		7
ВКГСА 4Е 225								8
ВКГС 2Е 250	223	503	420	330	11	285		8
ВКГА 2Е 250								9
ВКГС 4Е 250	223	503	420	330	11	285		8
ВКГСА 4Е 250								9
ВКГС 4Е 280	255	623	420	330	11	285		10
ВКГСА 4Е 280								11
ВКГС 2Е 310	258	623	420	330	11	285		10
ВКГСА 2Е 310								11
ВКГС 4Е 310	277	623	420	330	11	285		11
ВКГСА 4Е 310								12
ВКГС 4Д 310	277	623	420	330	11	285		11
ВКГСА 4Д 310								12

БКГС 4Е 355	316	883	585	450	11	430	M8	17
БКГСА 4Е 355								21
БКГС 4Д 355	340	883	585	450	11	430		19
БКГСА 4Д 355								23
БКГС 4Е 400	375	883	585	450	11	430		25
БКГСА 4Е 400								29
БКГС 6Е 400	375	883	585	450	11	430		23
БКГСА 6Е 400								27
БКГС 4Д 400	375	883	585	450	11	430		25
БКГСА 4Д 400								29
БКГС 4Е 450	394	883	655	535	11	430		30
БКГСА 4Е 450								34
БКГС 6Е 450	394	883	655	535	11	430		29
БКГСА 6Е 450								33
БКГС 4Д 450	394	883	655	535	11	430		29
БКГСА 4Д 450								33
БКГС 6Д 450	415	883	655	535	11	430		28
БКГСА 6Д 450								32
БКГС 6Е 500	413	883	655	535	11	430		38
БКГСА 6Е 500								42
БКГС 4Д 500	467	883	655	535	11	430		42
БКГСА 4Д 500								46
БКГС 6Д 500	413	883	655	535	11	430		38
БКГСА 6Д 500								42
БКГС 6Е 560	480	1150	840	750	11	605		53
БКГСА 6Е 560								63
БКГС 4Д 560	480	1150	840	750	11	605		58
БКГСА 4Д 560								68
БКГС 6Д 560	480	1150	840	750	11	605	53	
БКГСА 6Д 560							63	
БКГС 6Д 630	502	1150	930	750	11	605	63	
БКГСА 6Д 630							73	
БКГС 6Д 710	555	1150	995	840	20	674	106	
БКГСА 6Д 710							116	

БКГС 190 EC	178	503	330	245	11	430	M6	6			
БКГСА 190 EC								7			
БКГС 225 EC	223	503	330	245				210	285	6	
БКГСА 225 EC										7	
БКГС 250 EC	223	503	420	330				285	285	8	
БКГСА 250 EC										9	
БКГС 280 EC	254	623	420	330				285	285	10	
БКГСА 280 EC										11	
БКГС 310 EC	254	623	420	330				285	285	12	
БКГСА 310 EC										14	
БКГС 355 EC	315	883	585	450				430	430	M8	19
БКГСА 355 EC											23
БКГС 400 EC	383	883	585	450				430	430		21
БКГСА 400 EC											25
БКГС 450 EC	393	883	655	535			430	430	29		
БКГСА 450 EC									34		
БКГС 500 EC	416	883	655	535			430	430	35		
БКГСА 500 EC									39		
БКГС 560 EC	469	1150	840	750			605	605	55		
БКГСА 560 EC									65		
БКГС 630 EC	512	1150	930	750			605	605	62		
БКГСА 630 EC									72		

МОНТАЖ ТА ПІДГОТОВКА ДО РОБОТИ



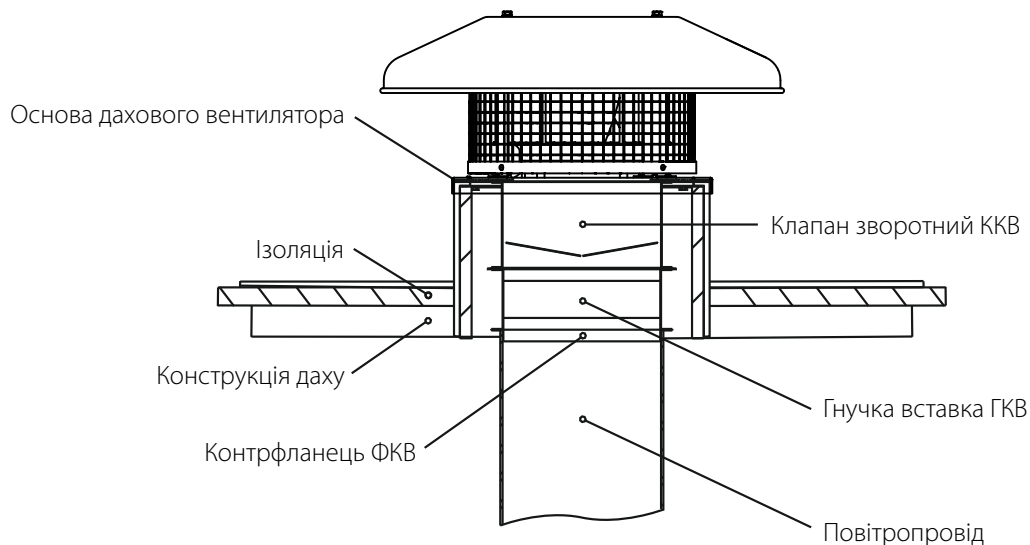
ПЕРЕД МОНТАЖЕМ ПЕРЕКОНАЙТЕСЯ, ЩО КОРПУС НЕ МІСТИТЬ СТОРОННІХ ПРЕДМЕТІВ, НАПРИКЛАД, ПЛІВКИ АБО ПАПЕРУ



ПІД ЧАС МОНТАЖУ ВИРОБУ НЕОБХІДНО ЗАБЕЗПЕЧИТИ МІНІМАЛЬНИЙ ДОСТУП ДО НЬОГО ДЛЯ РОБІТ ІЗ ОБСЛУГОВУВАННЯ АБО РЕМОНТУ

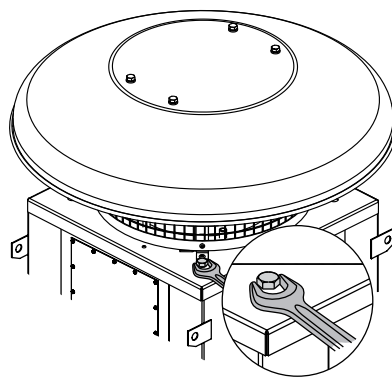
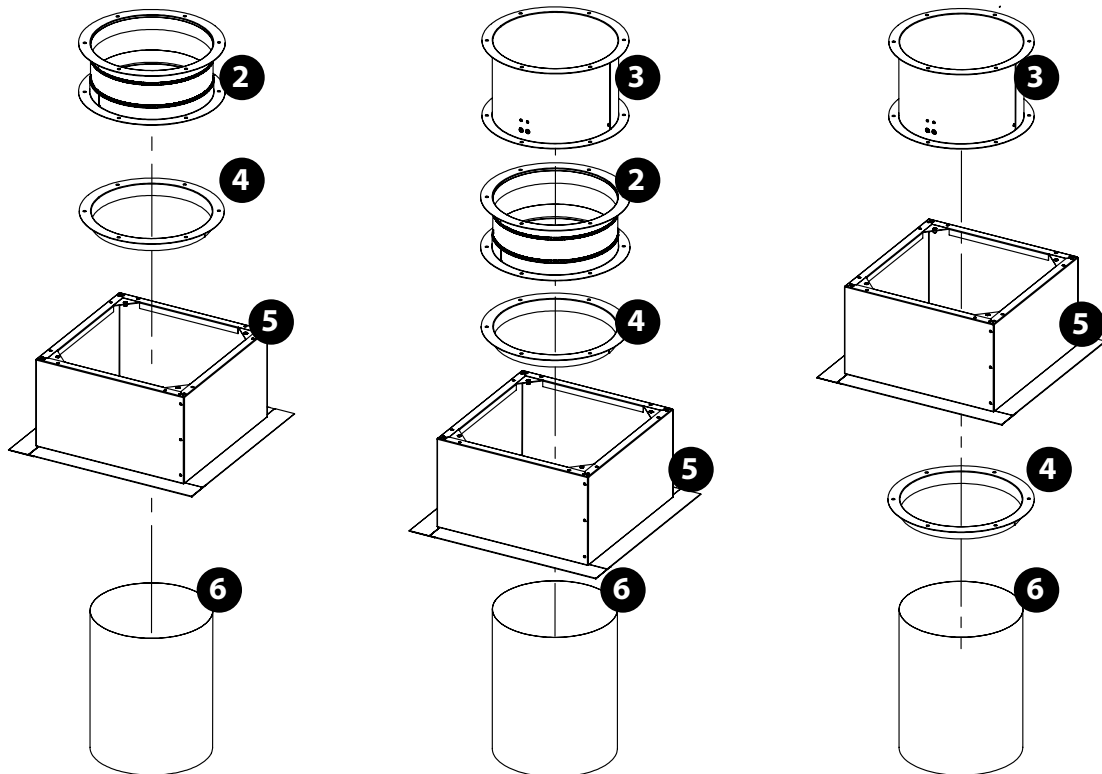
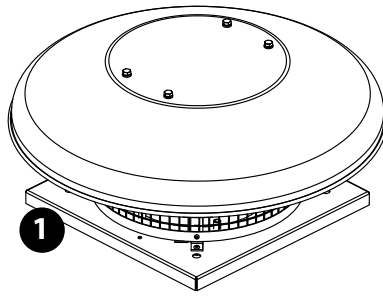
- Вентилятор встановлюється горизонтально на плоскому даху безпосередньо над вентиляційним каналом або шахтою.
- З метою уникнення потрапляння води та снігу до вентиляційного каналу передбачено можливість встановлення вентилятора на монтажну раму.
- Приєднання вентилятора вентиляційного каналу здійснюється за допомогою контрфланця, який кріпиться безпосередньо до основи вентилятора.
- На основі корпусу вентиляторів передбачені отвори для кріпильних болтів, якими вентилятор кріпиться до нерухомої рівної поверхні або до монтажної рами.
- У моделях ВКГС 6Е 500, ВКГС 4Д 500, ВКГС 6Д 500, ВКГС 6Д 630, ВКГС 6Д 710 контрфланець кріпиться спільно зі впускним кільцем вентилятора.
- Монтажна рама, контрфланець та кріпильні болти не входять до комплекту постачання, замовляються окремо.

СХЕМА МОНТАЖУ



ЕКСПЛУАТАЦІЯ ВЕНТИЛЯТОРІВ БЕЗ ПРИЄДНОЇ ДО НИХ СИСТЕМИ ПОВІТРОПРОВІДІВ ВВАЖАЄТЬСЯ НЕНАЛЕЖНОЮ

ПРИКЛАДИ МОНТАЖУ



1 – вентилятор даховий; 2 – гнучка вставка ГКВ; 3 – клапан зворотний ККВ; 4 – контрфланець ФКВ; 5 – монтажна рама РКВ або РКВі; 6 – повітропровід.

ПІДКЛЮЧЕННЯ ДО ЕЛЕКТРОМЕРЕЖІ



ПЕРЕД ПРОВЕДЕННЯМ БУДЬ-ЯКИХ РОБІТ ІЗ ВИРОБОМ НЕОБХІДНО ВІДКЛЮЧИТИ МЕРЕЖУ ЕЛЕКТРОЖИВЛЕННЯ.

ПІДКЛЮЧЕННЯ ВИРОБУ ДО МЕРЕЖІ ПОВИНЕН ЗДІЙСНЮВАТИ КВАЛІФІКОВАНИЙ ЕЛЕКТРИК, ЯКИЙ МАЄ ПРАВО САМОСТІЙНОЇ РОБОТИ З ЕЛЕКТРОУСТАНОВКАМИ НАПРУГОЮ ЕЛЕКТРОЖИВЛЕННЯ ДО 1000 В, ПІСЛЯ ВИВЧЕННЯ ЦЬОГО ПОСІБНИКА КОРИСТУВАЧА.

НОМІНАЛЬНІ ЗНАЧЕННЯ ЕЛЕКТРИЧНИХ ПАРАМЕТРІВ ВИРОБУ НАВЕДЕНІ НА НАЛІПЦІ ВИРОБНИКА

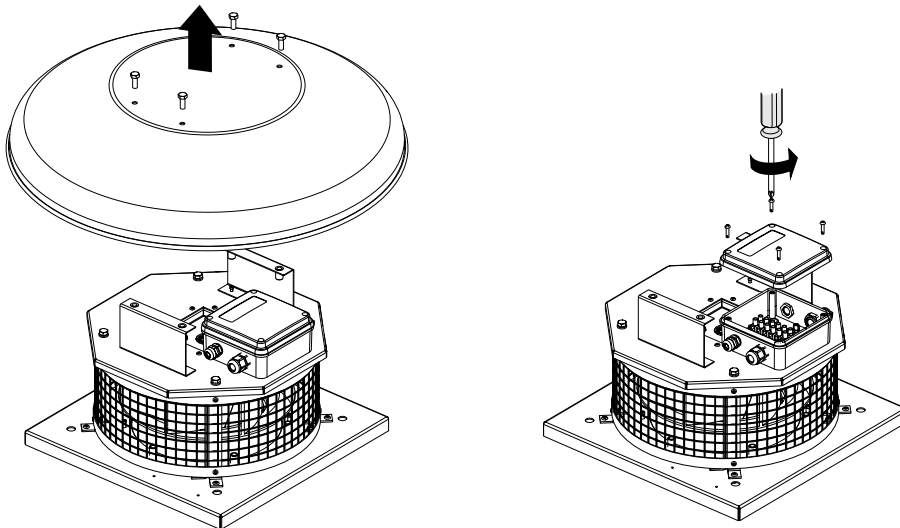


БУДЬ-ЯКІ ЗМІНИ У ВНУТРІШНЬОМУ ПІДКЛЮЧЕННІ ЗАБОРОНЕНІ ТА ПРИЗВОДЯТЬ ДО ВТРАТИ ПРАВА НА ГАРАНТІЙНЕ ОБСЛУГОВУВАННЯ

- Виріб призначений для підключення до електромережі з параметрами, вказаними у розділі «Технічні характеристики», згідно зі схемою електричних підключень.
- Виріб повинен бути підключений за допомогою ізольованих провідників (кабелю, дротів). Під час вибору перерізу провідників необхідно враховувати максимально допустимий струм навантаження, а також температуру нагрівання дроту, яка залежить від його типу, ізоляції, довжини та способу прокладання.
- Підключення виробу до стаціонарної мережі електропостачання необхідно виконати згідно з нормативними документами. Електричне підключення повинне здійснюватися на клемнику клемної коробки, розміщеної на корпусі вентилятора, згідно зі схемою підключення та найменуванням клем. Наліпка з позначенням клем знаходиться всередині клемної коробки. Електричні дані вентилятора вказані на ярлику, який розміщено на корпусі вентилятора.

Залежно від модифікації електродвигуни вентилятора можуть не мати вбудованого термозахисту, що повинно бути враховано під час вибору пускача або контактора.

ДОСТУП ДО КЛЕМНОЇ КОЛОДКИ ВКГ



Параметри електромережі та приклади електричних схем підключення вентиляторів залежно від моделі

Схема 1: ВКГС 2Е 190, ВКГС 2Е 220, ВКГС 2Е 225, ВКГС 4Е 225, ВКГС 2Е 250, ВКГС 4Е 250, ВКГС 4Е 280, ВКГС 2Е 310, ВКГС 4Е 310, ВКГС 4Е 355, ВКГС 4Е 400, ВКГС 6Е 400, ВКГС 4Е 450, ВКГС 6Е 450

Залежно від модифікації вентилятори можуть мати термоконтакти.

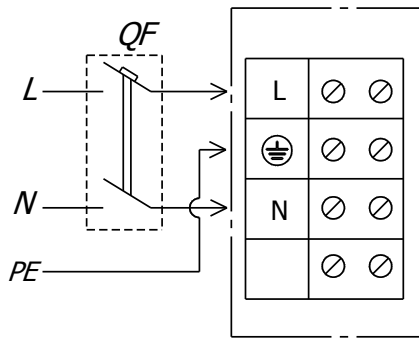
Тоді для підключення використовується **схема 5** замість **схеми 1**.

Схема 2: ВКГС 4Д 355.

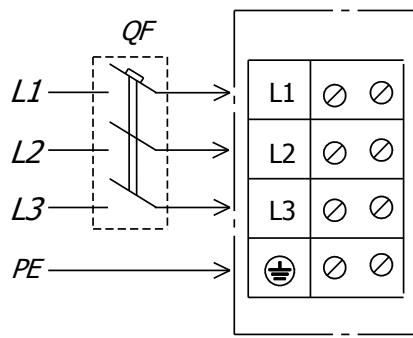
Схема 3: ВКГС 4Д 310, ВКГС 4Д 400, ВКГС 4Д 450, ВКГС 4Д 500, ВКГС 4Д 560.

Схема 4: ВКГС 6Д 500, ВКГС 6Д 560, ВКГС 6Д 630, ВКГС 6Д 710.

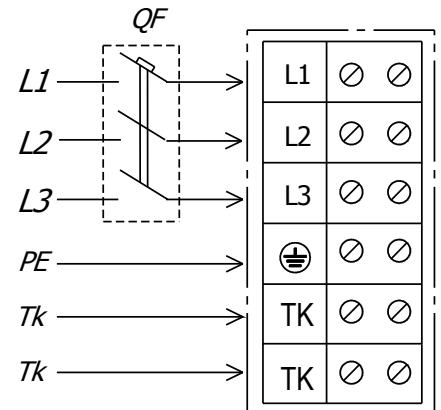
Схема 5: ВКГС 6Е 500, ВКГС 6Е 560.



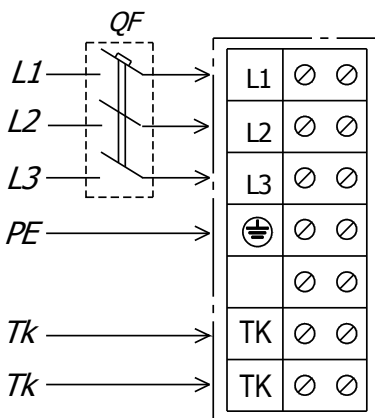
1



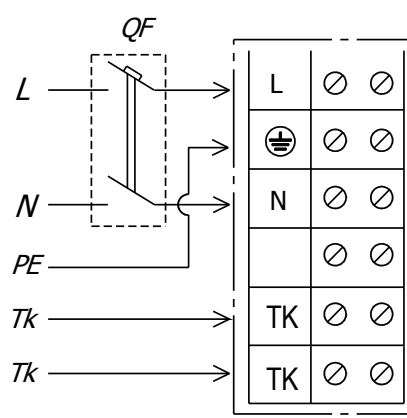
2



3



4



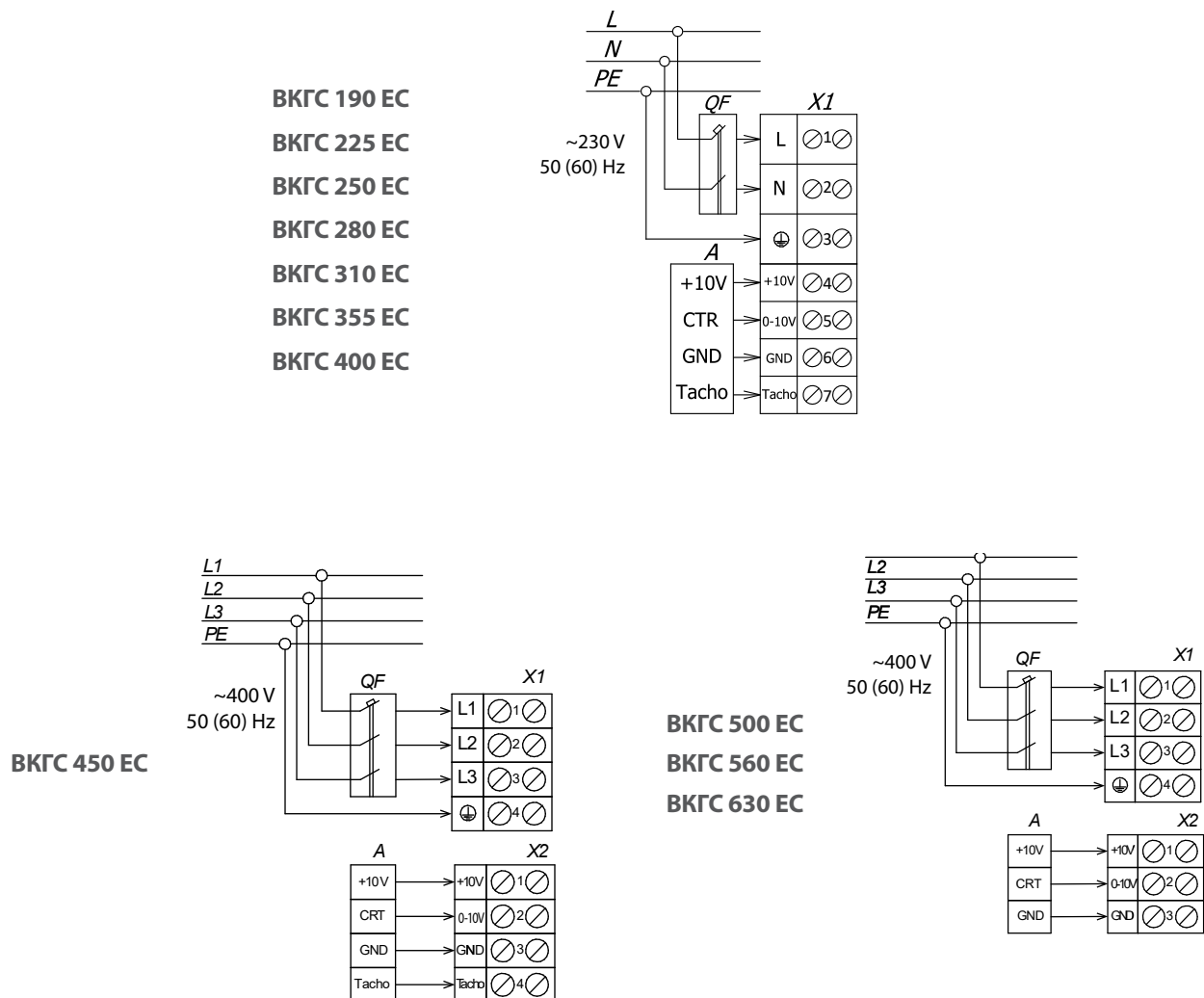
5

Позначення на схемах:

L(x) — фаза; N — нейтраль; QF — автоматичний вимикач; PE — дріт заземлення; TK — контакти термозахисту двигуна.

Модель	Рекомендований номінальний струм автоматичного вимикача, А	Рекомендований кабель, пхS, де п — число жил, S — переріз, мм ²
ВКГС 2Е 190/220/225 ВКГС 4Е 225/250	1	3x0,75
ВКГС 4Д 355	1	4x0,75
ВКГС 4Д 310/400	1	6x0,75
ВКГС 2Е 250 ВКГС 4Е 280/310/355 ВКГС 6Е 450	1,6	3x0,75
ВКГС 4Д 450	1,6	6x0,75
ВКГС 2Е 310 ВКГС 4Е 400 ВКГС 6Е 400	2,5	3x0,75

ВКГС 4Д 500 ВКГС 6Д 500	2,5	6x0,75
ВКГС 4Е 450	4	3x1
ВКГС 4Д 560 ВКГС 6Д 560	4	6x1
ВКГС 6Е 500/560	4	5x1
ВКГС 6Д 630	6	6x1,5
ВКГС 6Д 710	10	6x1,5

Параметри електромережі та приклади електричних схем підключення вентиляторів ЕС залежно від моделі


Модель	Рекомендований кабель, n x S, де n — число жил, S — переріз, мм ²
ВКГС 190...400 ЕС	3 x 1
ВКГС 450 ЕС	4 x 1
ВКГС 500...630 ЕС	4 x 1,5

СПОСОБИ ПУСКУ АСИНХРОННИХ ДВИГУНІВ

Існує декілька варіантів пуску асинхронних електродвигунів з короткозамкненим ротором.

Найбільш розповсюдженими є: прямий пуск, пуск за допомогою пристрою плавного пуску (далі — ППП) та пуск за допомогою перетворювача частоти (далі — ПЧ).

Прямий пуск

У разі прямого пуску вентиляторів (тобто у разі підключення двигуна до мережі живлення за допомогою звичайного пускача) через великий момент інерції робочого колеса час пуску двигуна значно зростає і в мережі виникають високі пускові струми великої тривалості, які можуть стати причиною падіння напруги (особливо, якщо секція лінії живлення не відповідає вимогам), що може вплинути на функціонування вентиляторів.

Пусковий струм, який споживає двигун у разі прямого пуску, перевищує номінальний у 5-8 разів (рідше — в 10-14 разів).

Також двигун розвиває пусковий момент, що істотно перевищує номінальний.

У момент увімкнення двигун працює як трансформатор з короткозамкненою вторинною обмоткою, утвореною кліткою ротора з дуже маленьким опором.

У роторі з'являється високий наведений струм, що тягне за собою кидок струму в мережі живлення.

Середній пусковий крутильний момент під час запуску дорівнює 0,5-1,5 номінального моменту.

Незважаючи на такі переваги, як просте за конструкцією обладнання, високий пусковий крутильний момент, швидкий запуск та низька вартість, система прямого пуску придатна лише у випадках, коли:

- потужність двигуна мала порівняно з потужністю мережі, що обмежує шкідливий вплив від кидка струму;
- механізм, який приводиться в рух, не вимагає поступового розгону або має демпфувальний пристрій для згладжування поштовху під час пуску;
- пусковий крутильний момент може бути високим без наслідків для роботи механізму, який приводиться в рух.

Плавний пуск. Пуск із використанням ППП

Пристрій плавного пуску плавно нарощує напругу, яка подається на двигун, від початкового значення до номінального.

Ця система пуску може використовуватися для забезпечення:

- обмеження струму двигуна;
- регулювання крутильного моменту.

Регулювання шляхом обмеження струму задає максимальний пусковий струм, що дорівнює 300-400 % (рідше — 250 %) від номінального струму і знижує характеристики крутильного моменту.

Це регулювання особливо підходить для турбомашин (відцентрові насоси, вентилятори).

Регулювання зміни крутильного моменту оптимізує крутильний момент у процесі пуску та знижує кидки струму мережі.

Це підходить для механізмів із постійним моментом опору навантаження.

Цей тип плавного пуску може мати кілька різних схем:

- пуск двигуна;
- пуск і зупинення двигуна;
- шунтування пристрою наприкінці процесу пуску;
- пуск та зупинення декількох двигунів у каскадних схемах.

Плавний пуск. Пуск із використанням ПЧ

Під час пуску ПЧ збільшує частоту від 0 Гц до частоти мережі (50 або 60 Гц).

Завдяки поступовому збільшенню частоти можна вважати, що двигун працює на своїй номінальній швидкості для цієї частоти.

Окрім того, оскільки двигун працює на своїй номінальній швидкості, номінальний крутильний момент доступний одразу, а струм буде приблизно дорівнювати номінальному.

Така система пуску використовується для контролю та регулювання швидкості і може бути застосована в таких випадках:

- пуск за навантажень із великою інерцією;
- пуск за великих навантажень із джерелами живлення обмеженої потужності;
- оптимізація споживання електроенергії залежно від швидкості турбомашин.

Така система пуску може використовуватися для всіх типів механізмів.

Проблеми у разі прямого пуску

Прямий пуск може призвести до двох груп проблем:

1. Пуск занадто швидкий, що призводить до механічних ударів, ривків у механізмі, ударного вибору люфтів і т. ін.
2. Пуск важкий і завершити його не вдається.



**ПЕРЕКОНАЙТЕСЯ, ЩО РОБОЧЕ КОЛЕСО ВЕНТИЛЯТОРА ОБЕРТАЄТЬСЯ У БІК,
ВКАЗАНИЙ НА КОРПУСІ ВЕНТИЛЯТОРА.
ЗА НЕОБХІДНОСТІ ЗМІНІТЬ НАПРЯМОК ОБЕРТАННЯ КОЛЕСА ШЛЯХОМ
ПЕРЕМИКАННЯ ПОСЛІДОВНОСТІ ФАЗ НА КЛЕМАХ ЕЛЕКТРОДВИГУНА**

Розглянемо три різновиди важкого пуску:

1. У мережі живлення виникає струм, який вона насилу може забезпечити або не може взагалі.

Характерні ознаки: під час пуску відключаються автомати на вході системи, у процесі пуску гаснуть лампочки і відключаються деякі реле і контактори, зупиняється генератор живлення.

Рішення: з використанням ППП у кращому випадку пусковий струм вдасться знизити до 250 % від номінального струму двигуна. Якщо цього недостатньо, то необхідно використовувати ПЧ.

2. Двигун не може запустити механізм у разі прямого пуску.

Характерні ознаки: двигун не обертається взагалі або «зависає» на певній швидкості і залишається на ній до спрацьовування захисту.

Рішення: ППП не допоможе вирішити проблему.

Двигуну не вистачає моменту на валу. Можливо, проблему вдасться вирішити з використанням ПЧ, однак подібний випадок вимагає дослідження.

3. Двигун впевнено розганяє механізм, але не встигає дійти до номінальної частоти обертання.

Характерні ознаки: під час розгону спрацьовує автомат на вході.

Таке часто трапляється з важкими вентиляторами з досить високою частотою обертання.

Рішення: ППП у такому разі, швидше за все, допоможе, але ризик невдачі зберігається.

Чим ближча швидкість двигуна до номінальної у момент спрацювання захисту, тим більша ймовірність успіху.

Використання ПЧ у такому разі повністю вирішує проблему.

Стандартна комутаційна апаратура (автоматичні вимикачі, контактори, пускачі) не розрахована на роботу з тривалими перевантаженнями і, як правило, відключає вентилятор у разі надто тривалого прямого пуску.

Використання комутаційної апаратури із завищеним значенням допустимого струму призведе до загрози захисту електродвигуна.

У такому разі комутаційна апаратура не відреагує на аварійне перевантаження електродвигуна, яке виникло несподівано, через високі значення допустимого струму.

Тільки використання для запуску вентилятора пристрою плавного пуску або перетворювача частоти дозволяє вирішити проблеми, описані вище.

ВВЕДЕННЯ В ЕКСПЛУАТАЦІЮ



ВІДПОВІДАЛЬНІСТЬ ЗА ПРАВИЛЬНІСТЬ ФАЗУВАННЯ ДВИГУНА ТА ВИБІР СХЕМИ ЙОГО ПУСКУ НЕСЕ ОРГАНІЗАЦІЯ, ЯКА ВІДПОВІДАЄ ЗА ВВЕДЕННЯ ВИРОБУ В ЕКСПЛУАТАЦІЮ



**У МОМЕНТ ПУСКУ СТРУМИ ВЕНТИЛЯТОРА МОЖУТЬ ЗРОСТАТИ У ДЕКІЛЬКА РАЗІВ ПОРІВНЯНО З НОМІНАЛЬНИМИ.
ДИВ. ПУНКТ «СПОСОБИ ПУСКУ АСИНХРОННИХ ДВИГУНІВ» У РОЗДІЛІ «ПІДКЛЮЧЕННЯ ДО ЕЛЕКТРОМЕРЕЖІ»**

- Після пуску вентилятора переконайтеся, що електродвигун обертається правильно, без вібрацій та стороннього шуму.
- Переконайтеся, що робоче колесо вентилятора обертається у бік, вказаний на корпусі вентилятора. У разі необхідності змініть напрям обертання колеса шляхом перемикачів черговості фаз (для трифазного двигуна) або перекомутуйте підключення згідно зі схемою, яка розташована усередині клемної коробки (для однофазного двигуна).
- Перевірте, чи не перевищує енергоспоживання вентилятора значення, вказане на шильдику обладнання, і чи не надмірно перегрівається двигун.
- Рекомендовано перевірити фазний струм після виходу вентилятора на номінальний режим.
- Заборонено швидко вмикати та вимикати вентилятор декілька разів поспіль, оскільки це може пошкодити обмотку двигуна або ізоляцію через перегрівання.

В умовах низьких температур та підвищеної вологості, щоб уникнути обмерзання або потрапляння води до каналу, виріб повинен працювати безперервно.

ТЕХНІЧНЕ ОБСЛУГОВУВАННЯ



**ТЕХНІЧНЕ ОБСЛУГОВУВАННЯ ВИРОБУ ДОЗВОЛЕНЕ ЛИШЕ ПІСЛЯ ЙОГО
ВІДКЛЮЧЕННЯ ВІД МЕРЕЖІ ЕЛЕКТРОЖИВЛЕННЯ.
ПЕРЕКОНАЙТЕСЯ, ЩО ВИРІБ ВІДКЛЮЧЕНИЙ ВІД МЕРЕЖІ ЕЛЕКТРОЖИВЛЕННЯ
ПЕРЕД ВИДАЛЕННЯМ ЗАХИСТУ**



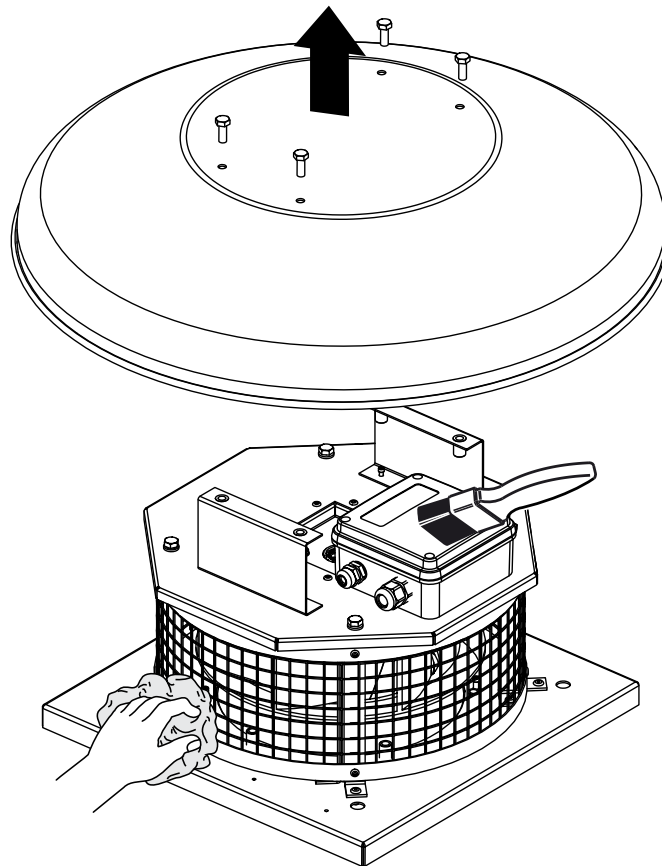
**ПЕРЕД ПОЧАТКОМ РОБІТ НЕОБХІДНО ВСТАНОВИТИ НА ПУЛЬТІ ЗАПУСКУ
ВЕНТИЛЯТОРА ІНФОРМАЦІЙНЕ ПОВІДОМЛЕННЯ
«НЕ ВМИКАТИ! ПРАЦЮЮТЬ ЛЮДИ!»**



**УНИКАЙТЕ ПОТРАПЛЯННЯ ВОЛОГИ НА ДВИГУН!
НЕ ВИКОРИСТОВУЙТЕ ДЛЯ ЧИЩЕННЯ АГРЕСИВНІ РОЗЧИННИКИ ТА ГОСТРІ
ПРЕДМЕТИ**

- Технічне обслуговування вентилятора полягає в періодичному очищенні поверхонь від пилу та бруду.
- Під час проведення технічного обслуговування вентиляторів необхідно виконати роботи з неповного розбирання для доступу до забруднених частин вентилятора. Лопаті робочого колеса вимагають ретельного очищення кожні 6 місяців.
- Для видалення пилу використовуйте м'яку суху тканину або стиснуте повітря.
- Для вологого очищення використовуйте розчин води та мийного засобу. Уникайте потраплення води на електродвигун. Не занурюйте виріб у воду!
- Не застосовуйте для очищення виробу агресивні розчинники, гострі предмети і т. ін. для запобігання пошкодженню крильчатки.

ВКГ



МОЖЛИВІ НЕСПРАВНОСТІ ТА МЕТОДИ ЇХ УСУНЕННЯ

Проблема, що виникла	Ймовірні причини	Спосіб усунення
Вентилятор не запускається.	Відсутність електроживлення.	Перевірте мережевий вимикач. Перевірте правильність електричних з'єднань.
	Заклинив двигун.	Необхідно переконатися, що причина полягає саме у заклинюванні робочого колеса вентилятора та усунути її. В іншому разі замінити електродвигун.
Під час пуску вентилятора відбувається спрацювання захисту комутаційної апаратури.	Коротке замикання у вентиляторі або в електричному колі між вентилятором та комутаційною апаратурою.	Усунути причину короткого замикання.
	Підвищене споживання електричного струму через перевантаження в електричному колі, що призводить до спрацювання захисту комутаційної апаратури.	Усунути причину збільшеного споживання електричного струму.
	Неправильно обрано спосіб пуску вентилятора.	Використовувати пристрій плавного пуску або перетворювач частоти для запуску двигуна (див. пункт «Способи пуску асинхронних двигунів» у розділі «Підключення до електромережі»).
	Комутаційну апаратуру підбрано неправильно.	Провести повторний підбір комутаційної апаратури згідно з чинними нормами та характеристиками обладнання.
	Підбрано неякісну комутаційну апаратуру, чинні параметри якої не відповідають заявленим на ній.	Провести повторний підбір комутаційної апаратури, обираючи ту, яка пройшла комутаційні та навантажувальні випробовування і має сертифікат відповідності чинним нормам. Рекомендовано проводити вибір серед першої п'ятірки найкращих зарубіжних виробників комутаційної апаратури.
Вентилятор не досягає необхідної частоти обертання, електродвигун вентилятора дуже перегрівається.	Електродвигун вентилятора перевантажений.	Усунути перевантаження.
	Неправильно обрано спосіб пуску вентилятора.	Використовувати пристрій плавного пуску або перетворювач частоти для запуску двигуна (див. пункт «Способи пуску асинхронних двигунів» у розділі «Підключення до електромережі»).
Електродвигун вентилятора працює з перевантаженням, споживаючи струм вищий від номінального.	Вентилятор подає більше повітря, ніж передбачено під час вибору потужності двигуна.	Уточнити опір мережі. Задроселювати мережу (встановити додатковий опір у мережу повітропроводів).
	Неправильне фазування двигуна, робоче колесо обертається у протилежний бік від того, який вказано на корпусі вентилятора.	Змінити напрямок обертання колеса шляхом перемикавання послідовності фаз на клеммах електродвигуна.
	Засміченість повітропроводів.	Очистити повітропровід або робоче колесо.
Вентилятор подає більше повітря, ніж передбачено розрахунком.	Розрахунок вентиляційної мережі проведено із запасом за опором.	Перевірити форму та переріз повітропроводів, наявність засувок.
	Під час монтажу збільшено переріз та зменшено кількість повітропроводів.	Задроселювати мережу (встановити додатковий опір у мережу повітропроводів).
	Неправильно обрано вентилятор.	Замінити на вентилятор відповідного типорозміру.

Вентилятор подає менше повітря, ніж передбачено розрахунком.	Неправильно проведено розрахунок мережі та вибір вентилятора.	Уточнити розрахунок мережі та правильно обрати вентилятор.
	Опір мережі вищий від проєктного розрахунку.	Переробити вентиляційну мережу з метою зменшення її опору.
	Неправильний напрямок обертання робочого колеса.	Змінити напрямок обертання колеса шляхом перемикання послідовності фаз на клеммах електродвигуна (див. розділ «Введення в експлуатацію»).
	Витікання повітря через нещільне з'єднання повітропроводів.	Усунути витікання. Ущільнити з'єднання повітропроводів.
	Забруднення робочого колеса або повітропроводів сторонніми предметами або різноманітним сміттям.	Очистити робоче колесо або повітропроводи від сторонніх предметів, сміття.
Підвищений шум або вібрація як у самому вентиляторі, так і в мережі.	Ослаблені різьбові з'єднання.	Перевірити затягнення гвинтових з'єднань.
	Відсутні гнучкі вставки між вентилятором та мережею на боці всмоктування та нагнітання.	Встановити гнучкі вставки.
	Слабке кріплення клапанів і засувок на повітропроводах.	Затягнути кріплення клапанів та засувок.
	Забруднення робочого колеса або повітропроводів сторонніми предметами або різноманітним сміттям.	Очистити робоче колесо або повітропроводи від сторонніх предметів, сміття.
	Зношені підшипники.	Замінити підшипники.
	Нестабільне електроживлення, нестабільна робота електродвигуна.	Перевірити стабільність живлення, яке подається, та електродвигун.

ПРАВИЛА ЗБЕРІГАННЯ ТА ТРАНСПОРТУВАННЯ

- Зберігати виріб потрібно в заводській упаковці у вентилярованому приміщенні за температури від +5 °С до +40 °С та відносної вологості не вище ніж 70 %.
- Наявність у повітрі випарів та домішок, що викликають корозію і порушують ізоляцію та герметичність з'єднань, не допускається.
- Для вантажно-розвантажувальних робіт використовуйте відповідну підйомну техніку для запобігання можливим пошкодженням виробу.
- Під час вантажно-розвантажувальних робіт виконуйте вимоги переміщень для цього типу вантажів.
- Транспортувати виріб дозволяється будь-яким видом транспорту за умови захисту виробу від атмосферних опадів та механічних пошкоджень. Транспортування виробу дозволене лише в робочому положенні.
- Завантаження та розвантаження проводити без різких поштовхів та ударів.
- Перед першим увімкненням після транспортування за низьких температур виріб необхідно витримати за температури експлуатації не менше ніж 3-4 години.

ГАРАНТІЇ ВИРОБНИКА

Виробник встановлює гарантійний строк виробу тривалістю 24 місяці з дати продажу виробу через роздрібну торговельну мережу за умови виконання користувачем правил транспортування, зберігання, монтажу та експлуатації виробу.

У разі появи порушень у роботі виробу з вини виробника впродовж гарантійного строку користувач має право на безкоштовне усунення недоліків виробу шляхом проведення виробником гарантійного ремонту.

Гарантійний ремонт полягає у виконанні робіт, пов'язаних із усуненням недоліків виробу, для забезпечення можливості використання такого виробу за призначенням впродовж гарантійного строку. Усунення недоліків здійснюється шляхом заміни або ремонту комплектувальних або окремої комплектувальної виробу.

Гарантійний ремонт не включає в себе:

- періодичне технічне обслуговування;
- монтаж/демонтаж виробу;
- налаштування виробу.

Для проведення гарантійного ремонту користувач повинен надати виріб, посібник користувача з позначкою про дату продажу та розрахунковий документ, який підтверджує факт купівлі.

Модель виробу має відповідати моделі, вказаній у посібнику користувача.

З питань гарантійного обслуговування на території України звертатися до офіційного представника виробника:

ПрАТ «Вентиляційні системи», м. Київ, вул. М. Коцюбинського, 1. Тел.: (044) 401-62-90, e-mail: service@vents.com.ua

Ознайомитися з правилами пересилання для гарантійного ремонту можна на сайті:

<https://vents.ua/service-support/>.

Гарантія виробника не поширюється на нижченаведені випадки:

- ненадання користувачем виробу в комплектності, зазначеній у посібнику користувача, в тому числі демонтаж користувачем комплектуючих виробу;
- невідповідність моделі, марки виробу даним, вказаним на упаковці виробу та в посібнику користувача;
- несвоєчасне технічне обслуговування виробу;
- наявність зовнішніх пошкоджень корпусу (пошкодженнями не вважаються зовнішні зміни виробу, необхідні для його монтажу) та внутрішніх вузлів виробу;
- внесення до конструкції виробу змін або здійснення доробок виробу;
- заміна або використання вузлів, деталей та комплектувальних виробу, не передбачених виробником;
- використання виробу не за призначенням;
- порушення користувачем правил монтажу виробу;
- порушення користувачем правил керування виробом;
- підключення виробу до електричної мережі з напругою, відмінною від вказаної в посібнику користувача;
- вихід виробу з ладу внаслідок стрибків напруги в електричній мережі;
- здійснення користувачем самостійного ремонту виробу;
- здійснення ремонту виробу особами, не уповноваженими на це виробником;
- спливання гарантійного строку виробу;
- порушення користувачем встановлених правил перевезення виробу;
- порушення користувачем правил зберігання виробу;
- вчинення третіми особами протиправних дій щодо виробу;
- вихід виробу з ладу внаслідок виникнення обставин непереборної сили (пожежа, паводок, землетрус, війна, військові дії будь-якого характеру, блокада);
- відсутність пломб, якщо наявність таких передбачена посібником користувача;
- ненадання посібника користувача з позначкою про дату продажу виробу;
- відсутність розрахункового документа, який підтверджує факт купівлі виробу.



ДОТРИМУЙТЕСЯ ВИМОГ ЦЬОГО ПОСІБНИКА КОРИСТУВАЧА ДЛЯ ЗАБЕЗПЕЧЕННЯ ТРИВАЛОЇ БЕЗПЕРЕБІЙНОЇ РОБОТИ ВИРОБУ



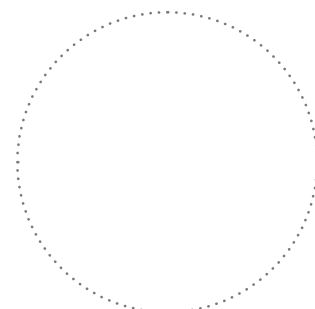
ГАРАНТІЙНІ ВИМОГИ КОРИСТУВАЧА РОЗГЛЯДАЮТЬСЯ ПІСЛЯ НАДАННЯ НИМ ВИРОБУ, ГАРАНТІЙНОГО ТАЛОНУ, РОЗРАХУНКОВОГО ДОКУМЕНТА Й ПОСІБНИКА КОРИСТУВАЧА З ПОЗНАЧКОЮ ПРО ДАТУ ПРОДАЖУ

СВІДОЦТВО ПРО ПРИЙМАННЯ

Тип виробу	Вентилятор даховий відцентровий
Модель	
Серійний номер	
Дата випуску	
Клеймо приймача	

ІНФОРМАЦІЯ ПРО ПРОДАВЦЯ

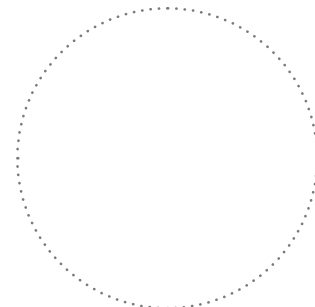
Назва магазину	
Адреса	
Телефон	
E-mail	
Дата покупки	
Виріб у повній комплектації з посібником користувача отримав, з умовами гарантії ознайомлений і погоджується.	
Підпис покупця	



Місце для печатки продавця

СВІДОЦТВО ПРО МОНТАЖ

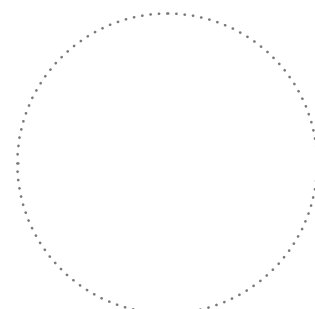
Виріб _____ встановлений та підключений до електричної мережі згідно з вимогами цього посібника користувача.	
Назва фірми	
Адреса	
Телефон	
ПІБ установника	
Дата монтажу:	Підпис:
Роботи з монтажу виробу відповідають вимогам усіх застосованих місцевих і національних будівельних, електричних та технічних норм і стандартів. Зауважень до роботи виробу не маю.	
Підпис:	



Місце для печатки установника

ГАРАНТІЙНИЙ ТАЛОН

Тип виробу	Вентилятор даховий відцентровий
Модель	
Серійний номер	
Дата випуску	
Дата купівлі	
Гарантійний термін	
Продавець	



Місце для печатки продавця



VENTS

