

Серія
ВЕНТС ВКМ ЕС



Серія
ВЕНТС ВКМ 355-400 ЕС



Канальні відцентрові вентилятори продуктивністю до **4790 м³/год** у сталевому корпусі

Застосування

Припливні та витяжні системи вентиляції комерційних, офісних та інших громадських або промислових приміщень, які потребують економічного рішення та керованого вентилявання.

Застосування ЕС-двигунів у вентиляторі ВКМ дозволило суттєво зменшити споживання електроенергії (близько 35 %), при цьому забезпечивши високі аеродинамічні характеристики та низький рівень шуму.

Це особливо важливо в разі використання вентиляторів у системах громадських об'єктів (банки, супермаркети, ресторани, готелі тощо), поблизу житлових будинків, а також у побутовій сфері (наприклад, вентиляція приватних басейнів).

Завдяки ЕС-двигунам вентилятори можна легко поєднувати в мережу та регулювати централізовано. Сталевий корпус забезпечує надійну роботу при зовнішньому монтажі.

Призначені для з'єднання з круглими повітропроводами діаметром 100, 125, 150, 160, 200, 250, 315, 355, 400 мм.

Конструкція

Корпус вентилятора виготовлено зі сталі з полімерним покриттям. Нові технології виготовлення конструктивних елементів забезпечують чудову герметичність корпусу.

Електродвигун

Застосовуються високоефективні електронно-комутовані (ЕС) двигуни постійного струму із зовнішнім ротором, обладнані робочим колесом із загнутими назад лопатками. Такі двигуни на сьогодні є найбільш передовим рішенням у галузі енергозощадження. ЕС-двигуни характеризуються високою продуктивністю та оптимальним керуванням у всьому діапазоні швидкостей обертання. Безперечною перевагою електронно-комутованого двигуна є високий ККД (сягає 90 %). Двигуни оснащені підшипниками кочення для забезпечення більшого строку експлуатації (40 000 годин). Для досягнення точних характеристик, безпечної роботи та низького рівня шуму при складанні кожна турбіна проходить динамічне балансування. Клас захисту двигуна – IP44.

Регулювання швидкості

Керування вентилятором здійснюється за допомогою зовнішнього керівного сигналу 0-10 В (регулювання продуктивності проводиться залежно від рівня температури, тиску, задимленості та інших параметрів). При змінненні значення керівного фактора ЕС-вентилятор змінює швидкість обертання і подає рівно стільки повітря, скільки необхідно для вентиляційної системи. Максимальна швидкість обертання вентилятора не залежить від частоти електричного струму в мережі (можлива робота як від мережі з частотою струму 50 Гц, так і 60 Гц).

Вентилятори можна поєднувати в єдину комп'ютерну мережу керування. Програмне забезпечення дозволяє з високою точністю керувати роботою поєднаних у мережу вентиляторів. На дисплей комп'ютера виводяться всі параметри системи, і в разі потреби можна задавати індивідуальний режим роботи для кожного вентилятора в мережі.

Монтаж

Допускається монтаж під будь-яким кутом відносно осі вентилятора. Приєднання до стіни здійснюється за допомогою кріпильних кронштейнів, які входять до комплекту постачання. Подавання живлення на вентилятор здійснюється через зовнішню клемну коробку.

Умовне позначення

Серія	Діаметр повітропроводу	Двигун	Опції
ВЕНТС ВКМ ВЕНТС ВКМС: посилена версія	100; 125; 150; 160; 200; 250; 315; 355; 400	ЕС: синхронний двигун з електронним керуванням	Ун: регулятор швидкості з електронним термостатом та зовнішнім датчиком температури, закріпленим на кабелі завдовжки 4 м. Алгоритм роботи за температурою. У2н: регулятор швидкості з ел. термостатом та датчиком температури, закріпленим на кабелі завдовжки 4 м. Алгоритм увімкнення-вимкнення за температурою. Р1: кабель живлення з мережевою вилкою. П: вбудований плавний регулятор швидкості.

Акcesуари



Шумоглушник

Фільтри

Нагрівачі

Зворотний клапан

Повітряний клапан

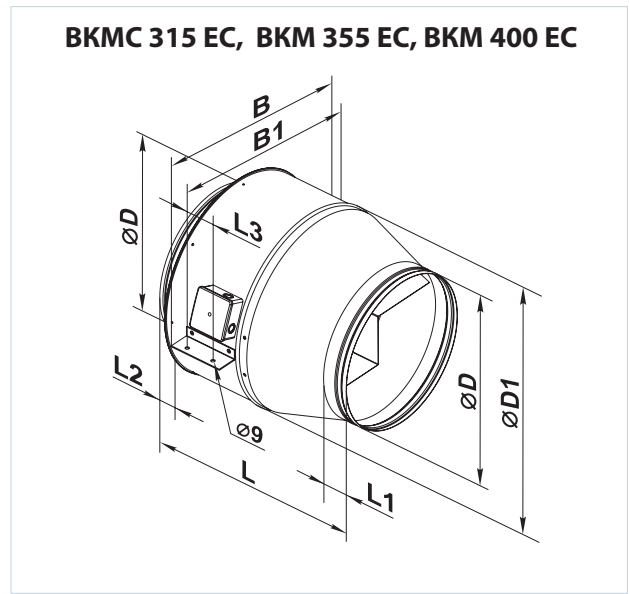
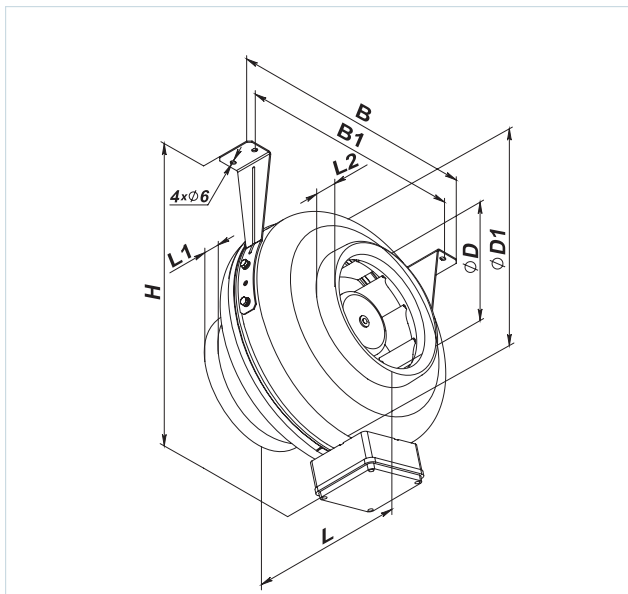
Хомут

Регулятор швидкості

Габаритні розміри вентиляторів

Тип	Розміри, мм									Маса, кг
	ØD	ØD1	H	B	B1	L	L1	L2	L3	
ВКМ 100 EC	98	255	340	310	270	203	20	25	30	3,2
ВКМ 125 EC	123	255	340	310	270	203	20	25	30	3,2
ВКМ 150 EC	149	305	365	360	320	240	25	25	30	4,9
ВКМ 160 EC	159	305	365	360	320	240	25	25	30	4,9
ВКМ 200 EC	198	345	435	395	355	245	25	30	40	5,1
ВКМС 200 EC	198	345	435	395	355	255	25	30	40	5,4
ВКМ 250 EC	248	345	435	395	355	250	25	30	40	5,1
ВКМ 315 EC	314	405	465	455	415	260	30	30	40	7,3
ВКМС 315 EC	313	409	-	502	472	462	60	60	50	9,4
ВКМ 355 EC	353	459	-	552	522	562	60	60	70	15,8
ВКМ 400 EC	398	568	-	663	633	599	60	60	70	18,7

ВЕНТС
ВЕНТИЛЯТОР СЕРІЇ
ВКМ EC



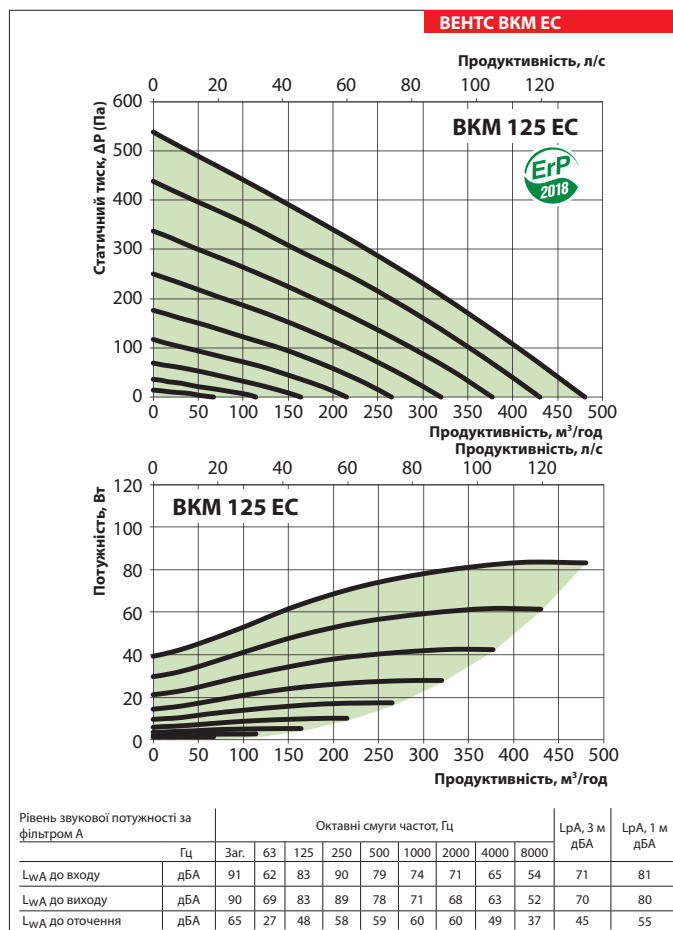
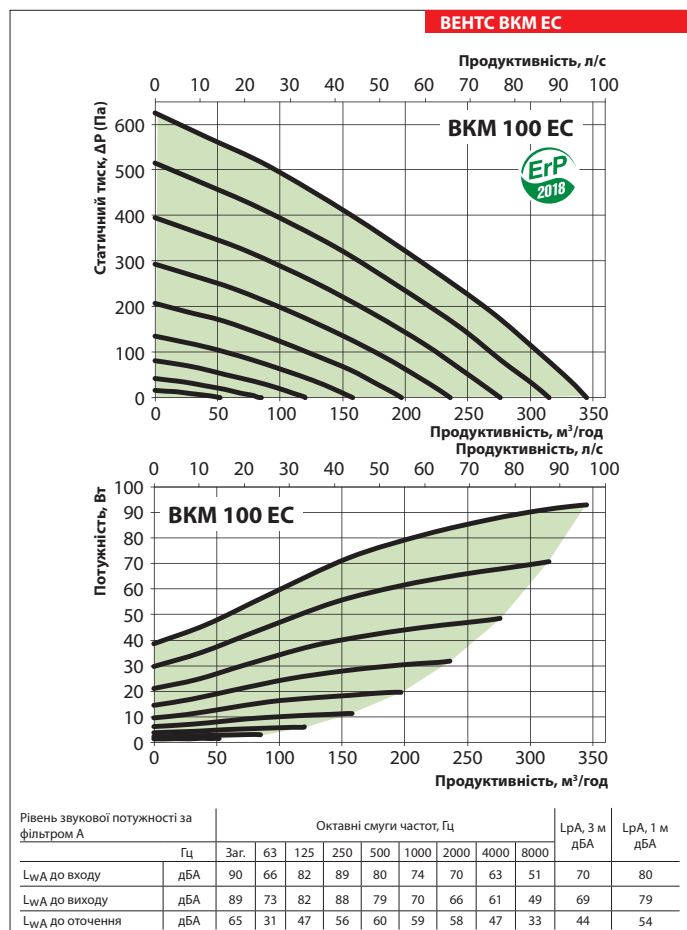
ВЕНТИЛЯТОРИ ДЛЯ КРУГЛИХ КАНАЛІВ

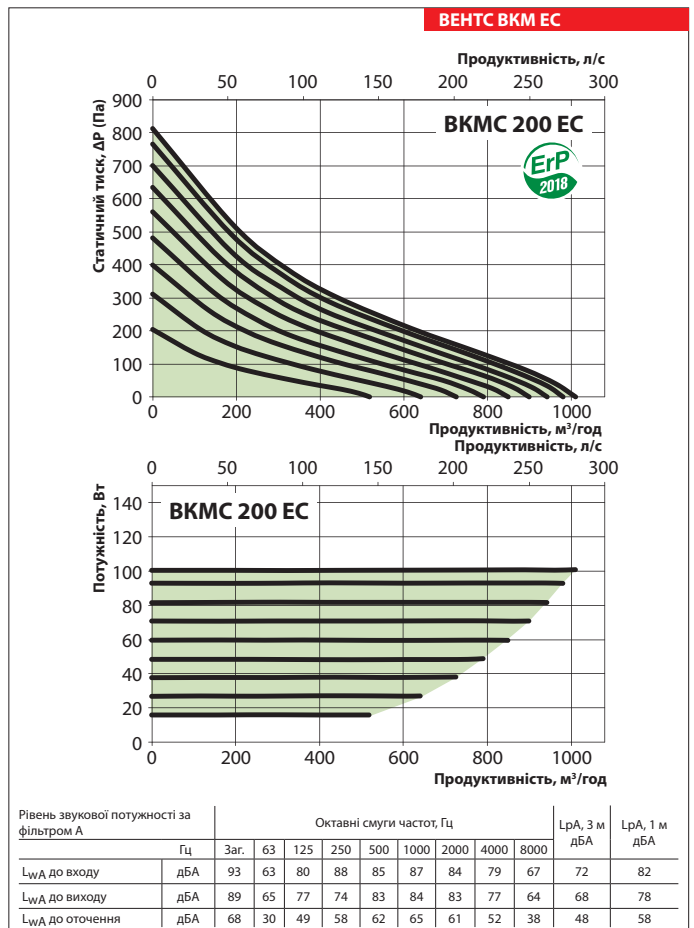
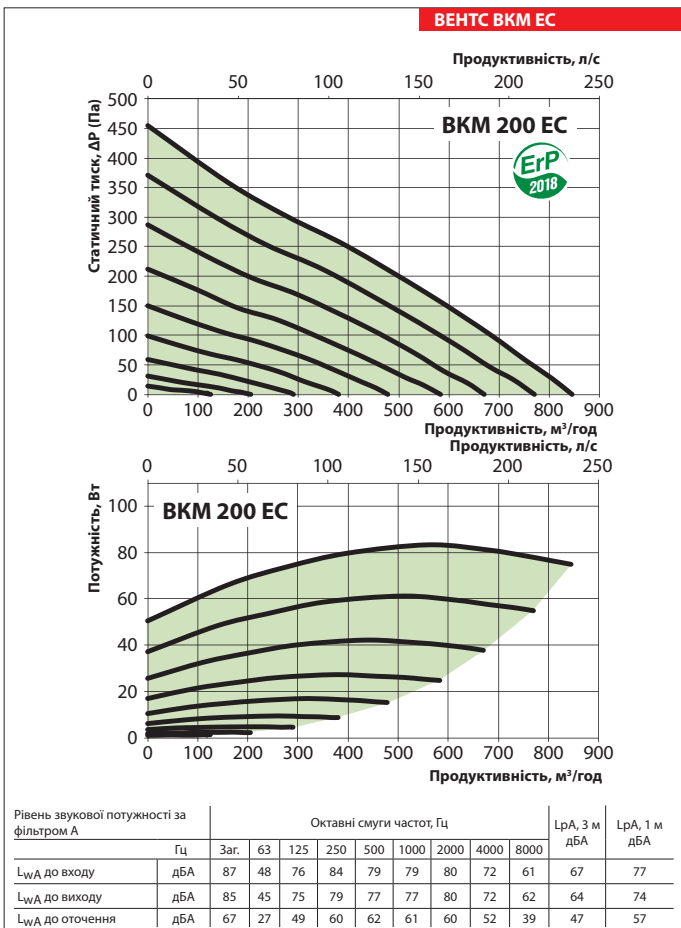
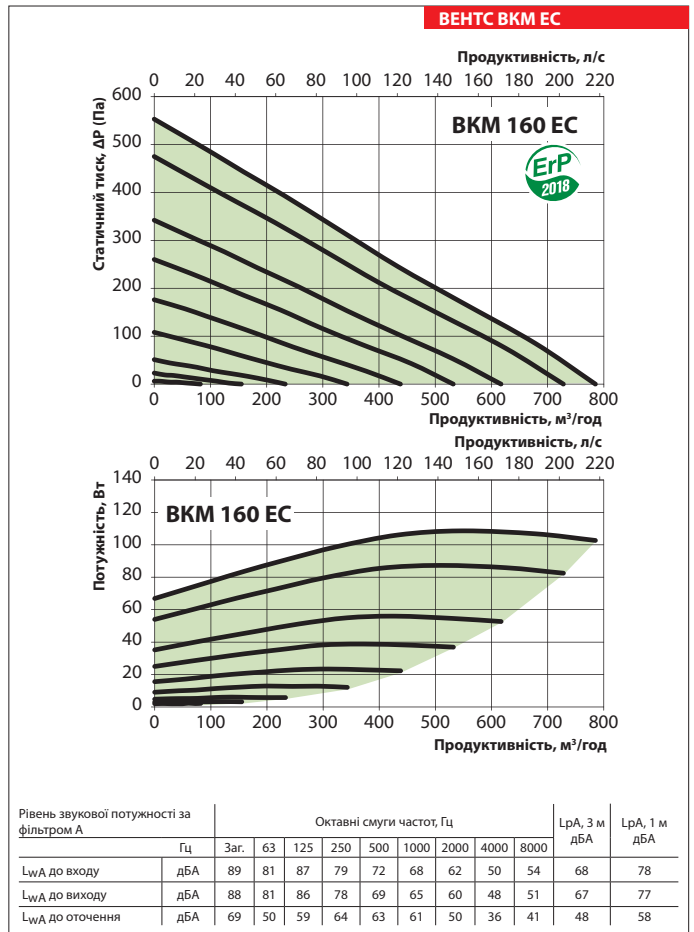
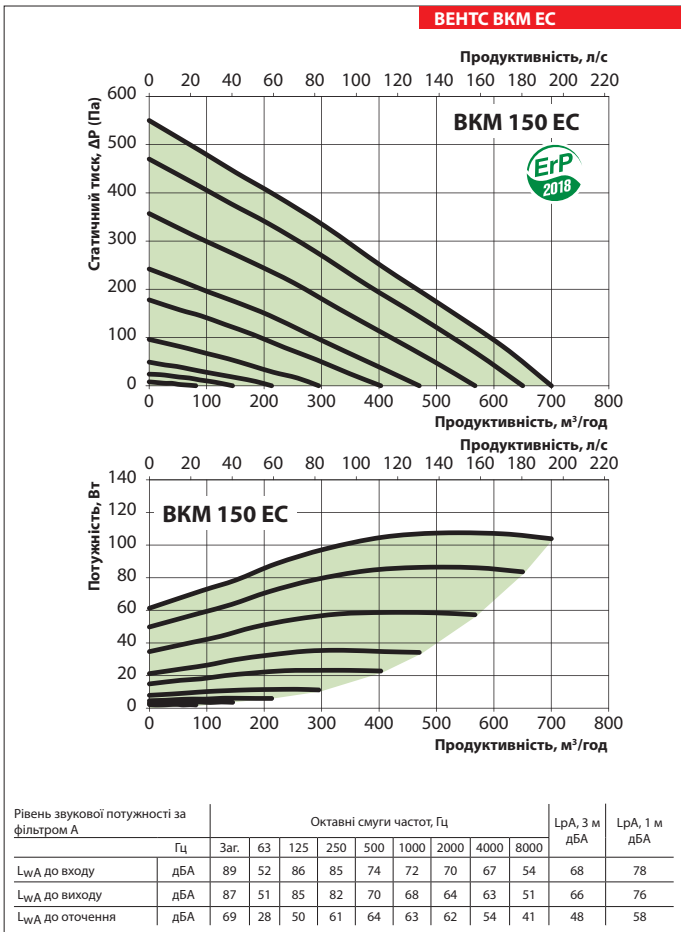
Технічні характеристики

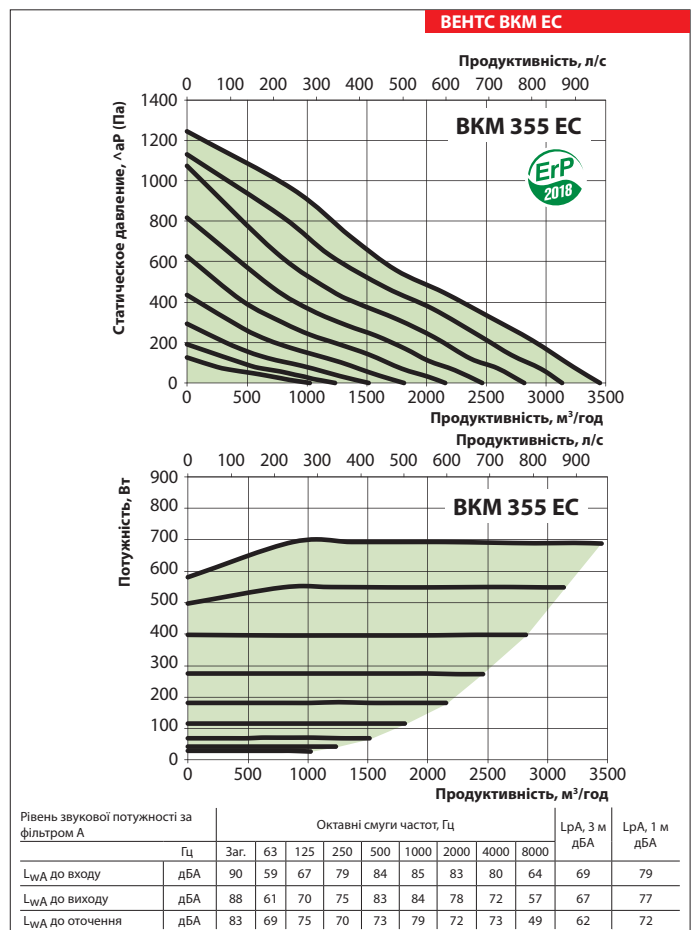
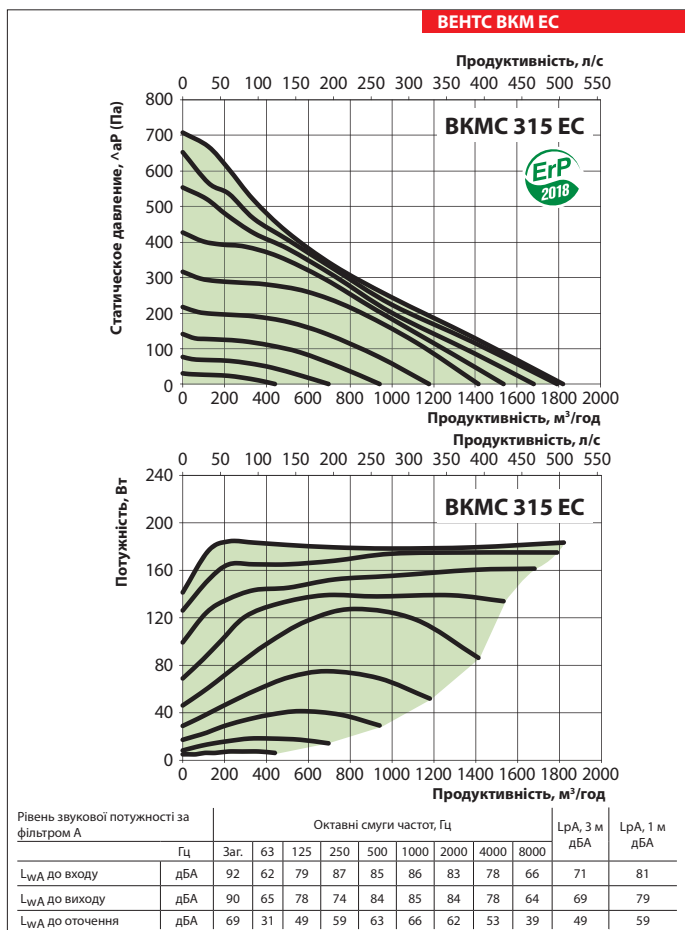
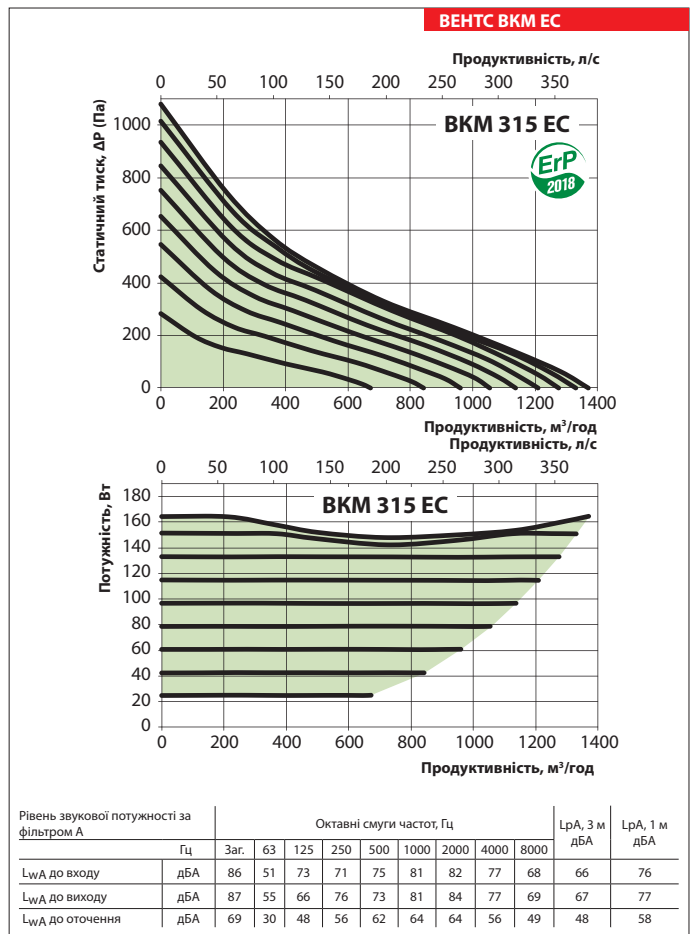
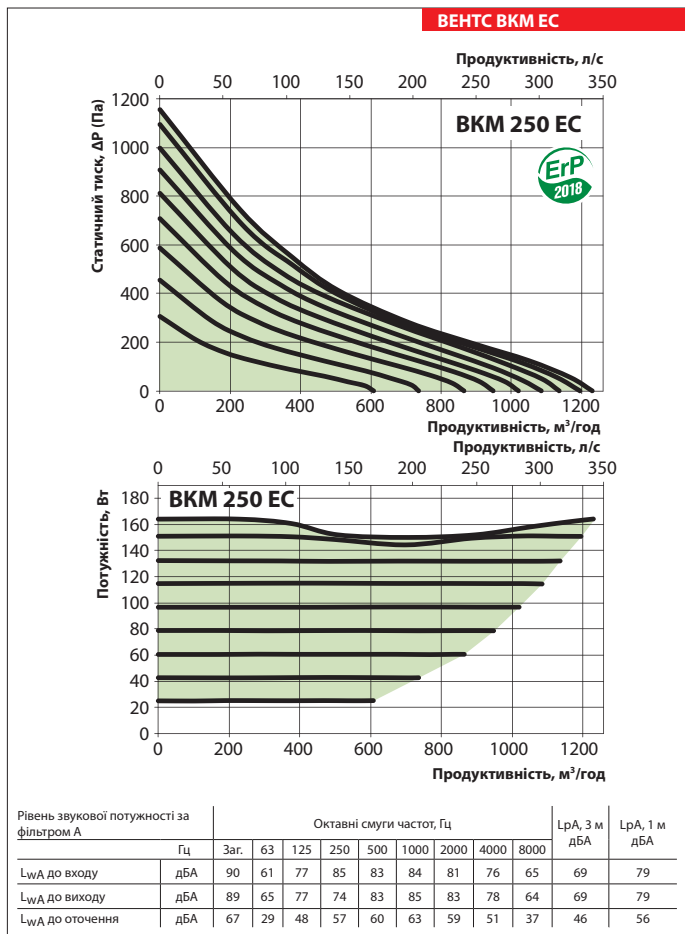
	ВКМ 100 EC	ВКМ 125 EC	ВКМ 150 EC	ВКМ 160 EC	ВКМ 200 EC	ВКМС 200 EC
Напруга, В/50 (60) Гц	1~230					
Споживана потужність, Вт	90	83	107	108	83	100
Струм, А	0,70	0,58	0,89	0,90	0,63	0,74
Максимальна витрата повітря, м³/год	345	480	700	785	845	1010
Частота обертання, хв ⁻¹	3600	3400	3060	3030	2500	2400
Рівень звукового тиску на відст. 3 м, дБА	44	45	48	48	47	48
Температура переміщуваного повітря, °С	-25...+60					
Клас енергоефективності	В	В	В	В	В	В
Захист	IPX4					

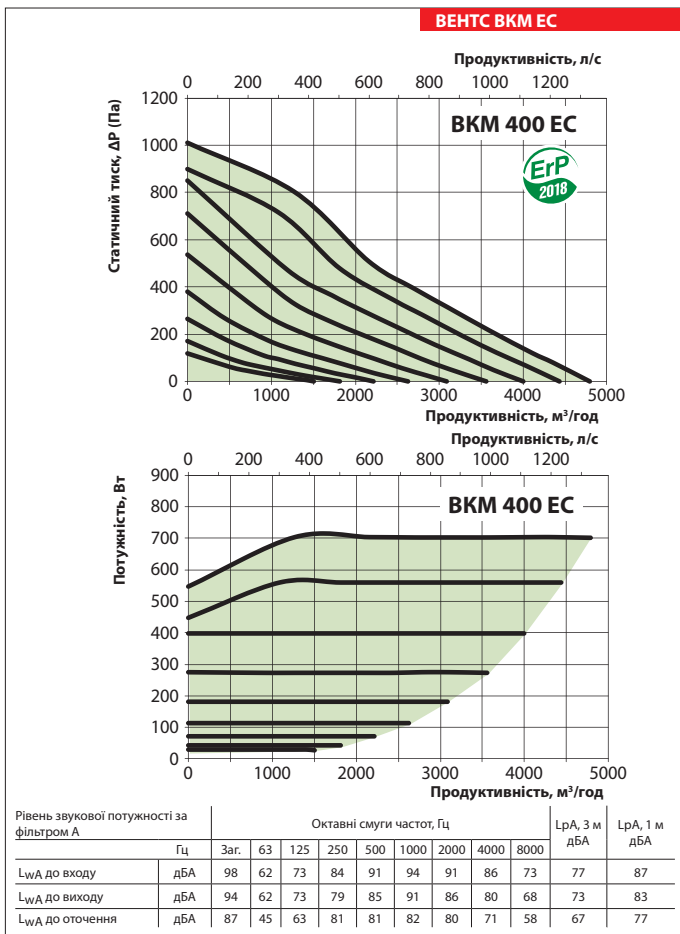
	ВКМ 250 EC	ВКМ 315 EC	ВКМС 315 EC	ВКМ 355 EC	ВКМ 400 EC
Напруга, В/50 (60) Гц	1~230				
Споживана потужність, Вт	164	164	183	693	704
Струм, А	1,15	1,15	1,44	3,07	3,13
Максимальна витрата повітря, м³/год	1230	1370	1820	3450	4790
Частота обертання, хв ⁻¹	2900	2900	2780	2768	2206
Рівень звукового тиску на відст. 3 м, дБА	46	48	49	62	67
Температура переміщуваного повітря, °С	-25...+60				
Клас енергоефективності	-	-	-	-	-
Захист	IPX4				

Для відповідності вимогам ErP 2018 необхідно застосовувати регулятор швидкості та типологію керування local demand control (підключити датчик).









ВЕНТС ВКМ ЕС
ВЕНТИЛЯТОР СЕРІЇ