

Серія
ВЕНТС ВКП



Відцентрові вентилятори продуктивністю до **7800 м³/год** для прямокутних каналів

ВЕНТС ВКП 1000*500



Відцентрові вентилятори продуктивністю до **15000 м³/год** для прямокутних каналів

Серія
ВЕНТС ВКПІ



Відцентрові звуко- і теплоізоляовані вентилятори продуктивністю до **3515 м³/год** для прямокутних каналів

Застосування

Припливні та витяжні системи вентиляції комерційних, офісних та інших громадських або промислових приміщень за обмеженого простору для монтажу. Призначені для з'єднання з прямокутними повітропроводами з номінальним перерізом 400*200, 500*250, 500*300, 600*300, 600*350, 1000*500 мм.

Конструкція

Корпус вентилятора виготовлений з оцинкованої сталі. Моделі ВКПІ мають шар звуко- і теплоізоляції з мінеральної вати завтовшки 50 мм.

Електродвигун

Використовуються 2-х, 4-х і 6-ти полюсні асинхронні двигуни із зовнішнім ротором, які мають робоче колесо з назад загнутими лопатками, виготовлене з оцинкованої сталі. Для здійснення теплового захисту від перегрівання в обмотку

двигуна вбудовані термоконтакти з автоматичним перезапуском або з виведеними клемми для підключення зовнішніх пристроїв захисту (залежить від моделі, див. схеми підключення). Застосування у двигунах підшипників кочення забезпечує великий термін експлуатації. Для досягнення точних характеристик, низького рівня шуму та безпечної роботи вентилятора кожна турбіна під час складання проходить динамічне балансування. Двигун у вентиляторі має клас захисту IP44.

Регулювання швидкості

Ступінчасте регулювання швидкості обертання вентилятора за допомогою автотрансформаторного регулятора. До одного регулювального пристрою можна підключити декілька вентиляторів за умови, що загальна потужність та робочий тиск не будуть перевищувати номінальних параметрів регулятора.

Монтаж

Вентилятори монтуються у розрив прямокутних повітропроводів і не потребують спеціального кріплення, якщо приєднання здійснюється безпосередньо до них. У разі під'єднання через гнучкі вставки необхідно кріпити вентилятор до будівельної конструкції за допомогою опор, підвісок або кронштейнів. Вентилятор може встановлюватися у будь-якому положенні з урахуванням напрямку потоку повітря (вказано стрілкою на корпусі вентилятора). Також необхідно передбачити доступ для обслуговування вентилятора. Подання живлення на вентилятор здійснюється через зовнішні клемми. Для ревізії і технічного обслуговування передбачена технологічна кришка на корпусі вентилятора.

Умовне позначення

Серія		Виконання електродвигуна		Розмір фланця (Ш*В)
ВЕНТС ВКП	I: виконання у звуко- і теплоізоляованому корпусі C: двигун підвищеної потужності	Кількість полюсів	Фазність	400*200, 500*250, 500*300, 600*300, 600*350, 1000*500, 700*400, 800*500
		2	E: однофазний	
		4 6	D: трифазний	

Акcesуари



Пластинчастий рекуператор

Шумоглушник

Фільтри

Нагрівачі

Регулятори витрати повітря

Змішувальна камера

Клапан гравітаційний

Гнучкі вставки

Регулятори швидкості PCA5D-...-M

PCA5E-...-T

Технічні характеристики

	ВКП/ВКПІ 2Е 400*200		ВКП/ВКПІ 2Е 500*250		ВКП/ВКПІ 4Е 500*300		ВКП/ВКПІ 4Д 500*300	
Напруга, В	1~230		1~230		1~230		3~400	
Частота, Гц	50	60	50	60	50	60	50	60
Споживана потужність, Вт	138	200	305	380	140	175	136	165
Струм, А	0,6	0,88	1,32	1,65	0,57	0,73	0,34	0,53
Максимальна витрата повітря, м ³ /год	930	1070	1720	1850	1700	1855	1380	1620
Частота обертання, хв ⁻¹	2600	2850	2550	2830	1390	1530	1360	1600
Рівень звукового тиску на відст. 3 м, дБА	50/45*	52/47*	57/51*	58/52*	53/48*	55/50*	52/47*	55/50*
Макс. темп. переміщуваного повітря, °С	-25...+45	-25...+45	-25...+45	-25...+45	-25...+45	-25...+50	-25...+65	-25...+55
Клас захисту	IPX4	IPX4	IPX4	IPX4	IPX4	IPX4	IPX4	IPX4

*Параметр для вентилятора ВКПІ

	ВКП/ВКПІ 4Е 600*300		ВКП/ВКПІ 4Д 600*300		ВКП/ВКПІ 4Е 600*350	
Напруга, В	1~230		3~400		1~230	
Частота, Гц	50	60	50	60	50	60
Споживана потужність, Вт	220	310	230	235	470	700
Струм, А	0,9	1,38	0,52	0,53	2,37	3,15
Максимальна витрата повітря, м ³ /год	2470	2510	2530	2630	2950	3515
Частота обертання, хв ⁻¹	1400	1450	1360	1600	1370	1460
Рівень звукового тиску на відст. 3 м, дБА	52/46*	52/46*	51/45*	53/47*	52/47*	53/47*
Макс. темп. переміщуваного повітря, °С	-25...+45	-25...+40	-25...+70	-25...+65	-40...+80	-40...+55
Клас захисту	IPX4	IPX4	IPX4	IPX4	IPX4	IPX4

*Параметр для вентилятора ВКПІ

	ВКП/ВКПІ 4Д 600*350				ВКПС 4Е 600*350	
Напруга, В	3~400 Δ		3~400 Υ		1~230	
Частота, Гц	50	60	50	60	50	60
Споживана потужність, Вт	510	750	380	515	447	679
Струм, А	1,41	1,44	0,7	0,93	1,97	2,99
Максимальна витрата повітря, м ³ /год	2970	3410	2660	2730	4070	4500
Частота обертання, хв ⁻¹	1415	1610	1235	1220	1380	1600
Рівень звукового тиску на відст. 3 м, дБА	51/46*	53/46*	50/46*	50/46*	54	56
Макс. темп. переміщуваного повітря, °С	-40...+60	-40...+60	-40...+80	-40...+40	-30...+60	-30...+60
Клас захисту	IPX4	IPX4	IPX4	IPX4	IPX4	

*Параметр для вентилятора ВКПІ

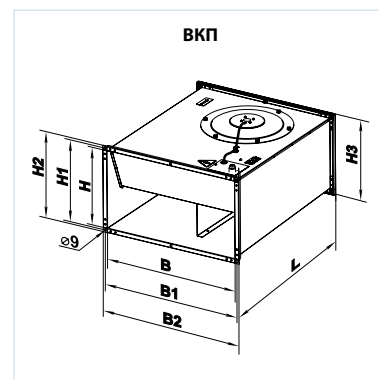
	ВКП 4Д 700*400	ВКП 4Д 800*500	ВКП 4Д 1000*500	ВКП 6Д 1000*500
Напруга, В	3~400	3~400	3~400	3~400
Частота, Гц	50	50	50	50
Споживана потужність, Вт	828	1508	4300	1198
Струм, А	1,62	2,71	6,8	2,7
Максимальна витрата повітря, м ³ /год	5580	7800	15000	10500
Частота обертання, хв ⁻¹	1418	1440	1370	900
Рівень звукового тиску на відст. 3 м, дБА	57	58	70	69
Макс. темп. переміщуваного повітря, °С	-30...+60	-30...+60	-30...+60	-25...+50
Клас захисту	IPX4	IPX4	IPX4	IPX4

*Параметр для вентилятора ВКПІ

ВЕНТИЛЯТОРИ ДЛЯ ПРЯМОКУТНИХ КАНАЛІВ

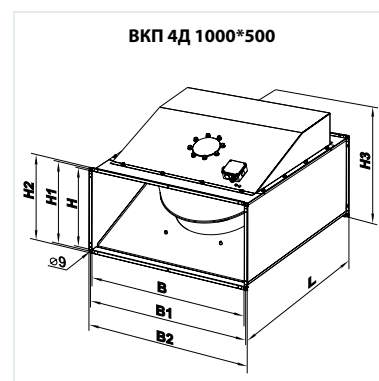
Габаритні розміри вентиляторів

Тип	Розміри, мм								Маса, кг
	B	B1	B2	H	H1	H2	H3	L	
ВКП 2Е 400*200	400	420	440	200	220	240	240	500	11,25
ВКП 2Е 500*250	500	520	540	250	270	290	290	640	17,88
ВКП 4Е 500*300	500	520	540	300	320	340	340	680	19,8
ВКП 4Д 500*300	500	520	540	300	320	340	340	680	19,8
ВКП 4Е 600*300	600	620	640	300	320	340	342	680	27,77
ВКП 4Д 600*300	600	620	640	300	320	340	342	680	27,77
ВКП 4Е 600*350	600	620	640	350	370	390	390	735	36,38
ВКП 4Д 600*350	600	620	640	350	370	390	390	735	36,38
ВКПС 4Е 600*350	600	620	640	350	370	390	390	652	30
ВКП 4Д 700*400	700	720	740	400	420	440	440	753	41
ВКП 4Д 800*500	800	820	840	500	520	540	540	903	54



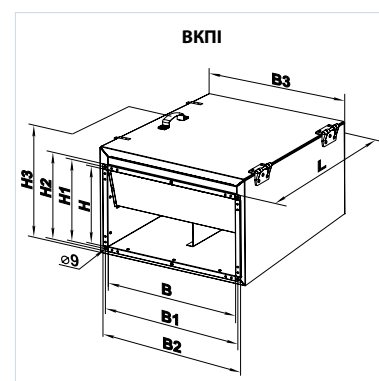
Габаритні розміри вентиляторів

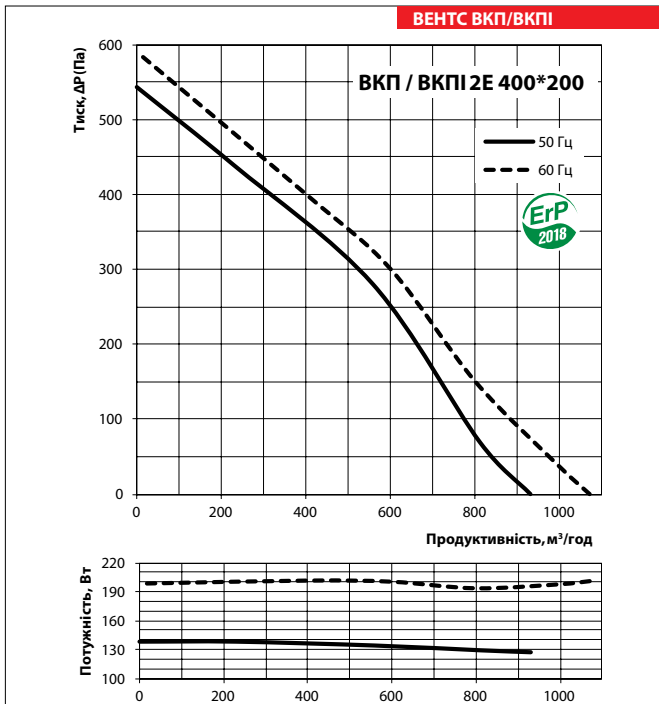
Тип	Розміри, мм								Маса, кг
	B	B1	B2	H	H1	H2	H3	L	
ВКП 4Д 1000*500	1000	1020	1040	500	520	540	720	1150	126
ВКП 6Д 1000*500	1000	1020	1040	500	520	540	720	1150	120



Габаритні розміри вентиляторів

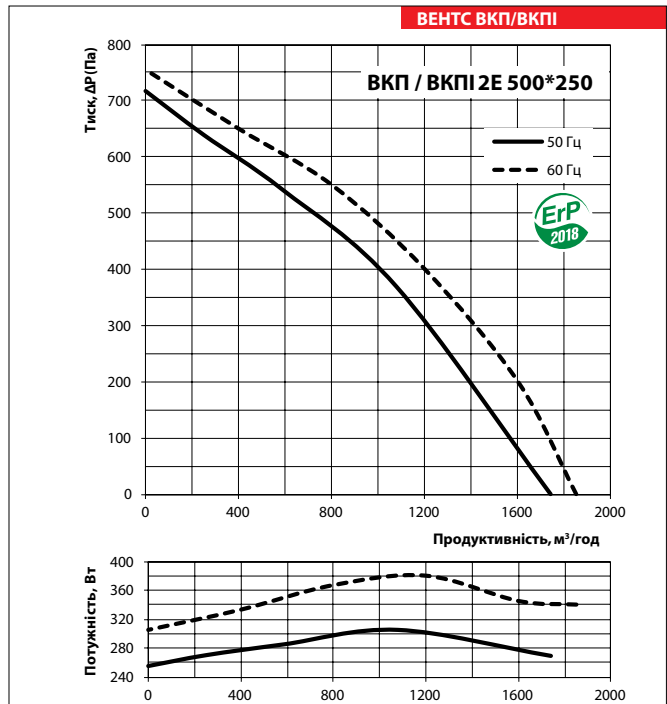
Тип	Розміри, мм									Маса, кг
	B	B1	B2	B3	H	H1	H2	H3	L	
ВКПІ 2Е 400*200	400	420	440	500	200	220	240	360	500	24,5
ВКПІ 2Е 500*250	500	520	540	600	250	270	290	410	640	27,6
ВКПІ 4Е 500*300	500	520	540	600	300	320	340	460	680	37,2
ВКПІ 4Д 500*300	500	520	540	600	300	320	340	460	680	37,2
ВКПІ 4Е 600*300	600	620	640	700	300	320	340	460	680	43,5
ВКПІ 4Д 600*300	600	620	640	700	300	320	340	460	680	43,5
ВКПІ 4Е 600*350	600	620	640	700	350	370	390	530	735	56,2
ВКПІ 4Д 600*350	600	620	640	700	350	370	390	530	735	56,2





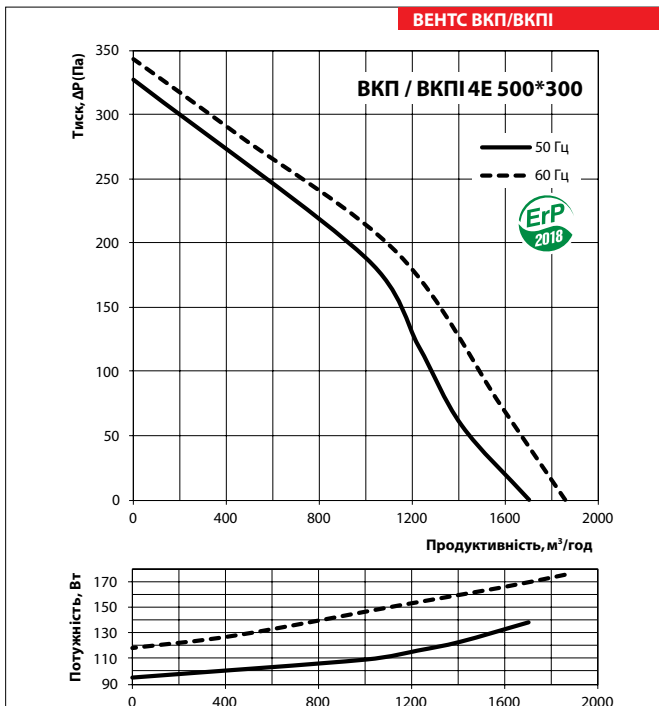
ВКП 2E 400*200		Октавні смуги частот, Гц										LpA, 3 м	LpA, 1 м
Рівень звукової потужності		Гц	Загал.	63	125	250	500	1000	2000	4000	8000	дБА	дБА
L _{WA} до входу	дБА	78	67	74	74	69	63	63	61	53	58	68	
L _{WA} до виходу	дБА	82	69	74	76	75	72	72	71	63	61	71	
L _{WA} до оточення	дБА	71	46	58	66	65	66	56	51	41	50	60	

ВКПІ 2E 400*200		Октавні смуги частот, Гц										LpA, 3 м	LpA, 1 м
Рівень звукової потужності		Гц	Загал.	63	125	250	500	1000	2000	4000	8000	дБА	дБА
L _{WA} до входу	дБА	75	64	70	70	66	61	61	58	51	54	64	
L _{WA} до виходу	дБА	79	66	70	73	72	69	69	68	61	58	68	
L _{WA} до оточення	дБА	66	42	54	61	60	61	51	47	37	45	55	



ВКП 2E 500*250		Октавні смуги частот, Гц										LpA, 3 м	LpA, 1 м
Рівень звукової потужності		Гц	Загал.	63	125	250	500	1000	2000	4000	8000	дБА	дБА
L _{WA} до входу	дБА	83	69	77	79	67	70	74	71	66	62	72	
L _{WA} до виходу	дБА	85	69	74	77	76	80	77	77	71	65	75	
L _{WA} до оточення	дБА	77	43	60	73	73	70	64	58	48	57	67	

ВКПІ 2E 500*250		Октавні смуги частот, Гц										LpA, 3 м	LpA, 1 м
Рівень звукової потужності		Гц	Загал.	63	125	250	500	1000	2000	4000	8000	дБА	дБА
L _{WA} до входу	дБА	88	74	82	84	71	75	78	76	70	67	77	
L _{WA} до виходу	дБА	91	74	78	83	81	85	83	83	76	70	80	
L _{WA} до оточення	дБА	72	40	56	68	68	66	60	54	44	52	62	



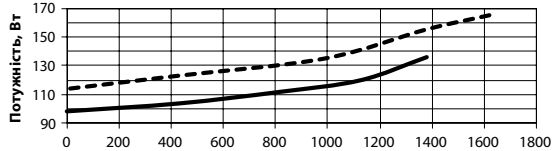
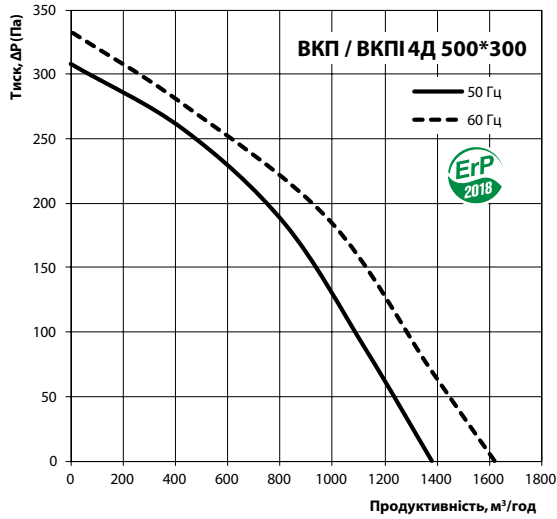
ВКП 4E 500*300		Октавні смуги частот, Гц										LpA, 3 м	LpA, 1 м
Рівень звукової потужності		Гц	Загал.	63	125	250	500	1000	2000	4000	8000	дБА	дБА
L _{WA} до входу	дБА	81	62	70	73	64	77	75	70	64	60	70	
L _{WA} до виходу	дБА	85	59	70	75	75	80	79	77	72	65	75	
L _{WA} до оточення	дБА	74	50	63	70	66	66	65	61	55	53	63	

ВКПІ 4E 500*300		Октавні смуги частот, Гц										LpA, 3 м	LpA, 1 м
Рівень звукової потужності		Гц	Загал.	63	125	250	500	1000	2000	4000	8000	дБА	дБА
L _{WA} до входу	дБА	78	60	68	70	62	74	72	68	62	58	68	
L _{WA} до виходу	дБА	83	57	68	72	72	77	77	75	70	62	72	
L _{WA} до оточення	дБА	69	46	58	64	61	61	60	56	51	48	58	

ВКП 2E 400*200										
η, %	КВ	КЕ	N	ВРО	кВт	A	м³/год	Па	об/хв ⁻¹	СК
38,9	A	Статичний	58,1	Так	0,148	0,65	560	362	2550	1

ВЕНТИЛЯТОРИ ДЛЯ ПРЯМОКУТНИХ КАНАЛІВ

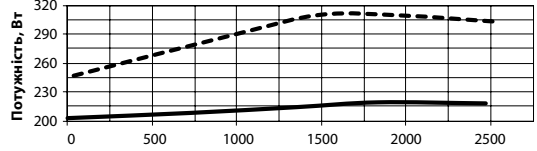
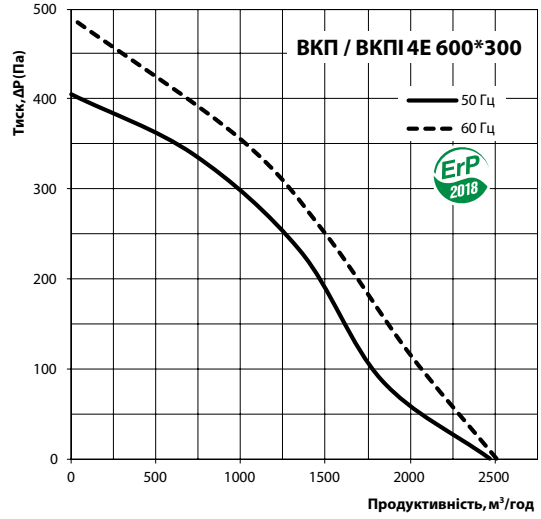
ВЕНТС ВКП/ВКПІ



VKP 4D 500*300		Октавні смуги частот, Гц									LpA, 3 м дБА	LpA, 1 м дБА
Рівень звукової потужності		Гц	Загал.	63	125	250	500	1000	2000	4000		
L _{WA} до входу	дБА	80	61	69	72	63	75	74	69	63	59	69
L _{WA} до виходу	дБА	83	58	69	74	74	78	77	75	71	63	73
L _{WA} до оточення	дБА	73	50	62	69	65	65	64	60	54	52	62

VKPI 4D 500*300		Октавні смуги частот, Гц									LpA, 3 м дБА	LpA, 1 м дБА
Рівень звукової потужності		Гц	Загал.	63	125	250	500	1000	2000	4000		
L _{WA} до входу	дБА	77	59	67	69	61	73	71	67	61	56	66
L _{WA} до виходу	дБА	81	56	67	71	71	75	75	74	69	61	71
L _{WA} до оточення	дБА	68	46	57	63	60	60	59	55	50	47	57

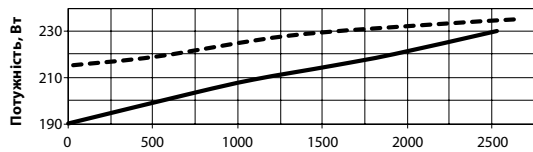
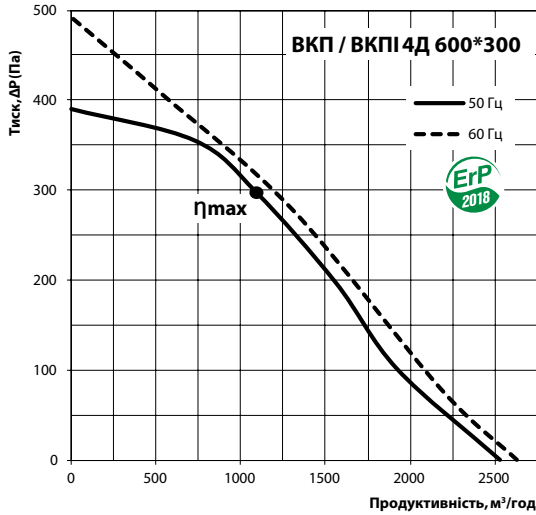
ВЕНТС ВКП/ВКПІ



VKP 4E 600*300		Октавні смуги частот, Гц									LpA, 3 м дБА	LpA, 1 м дБА
Рівень звукової потужності		Гц	Загал.	63	125	250	500	1000	2000	4000		
L _{WA} до входу	дБА	86	74	81	81	76	69	69	67	58	65	75
L _{WA} до виходу	дБА	89	76	81	84	83	79	79	78	69	69	79
L _{WA} до оточення	дБА	73	47	60	68	67	68	58	53	42	52	62

VKPI 4E 600*300		Октавні смуги частот, Гц									LpA, 3 м дБА	LpA, 1 м дБА
Рівень звукової потужності		Гц	Загал.	63	125	250	500	1000	2000	4000		
L _{WA} до входу	дБА	81	70	77	77	72	66	66	64	55	61	71
L _{WA} до виходу	дБА	85	72	77	80	79	75	75	74	66	65	75
L _{WA} до оточення	дБА	67	43	55	62	61	62	53	48	38	46	56

ВЕНТС ВКП/ВКПІ

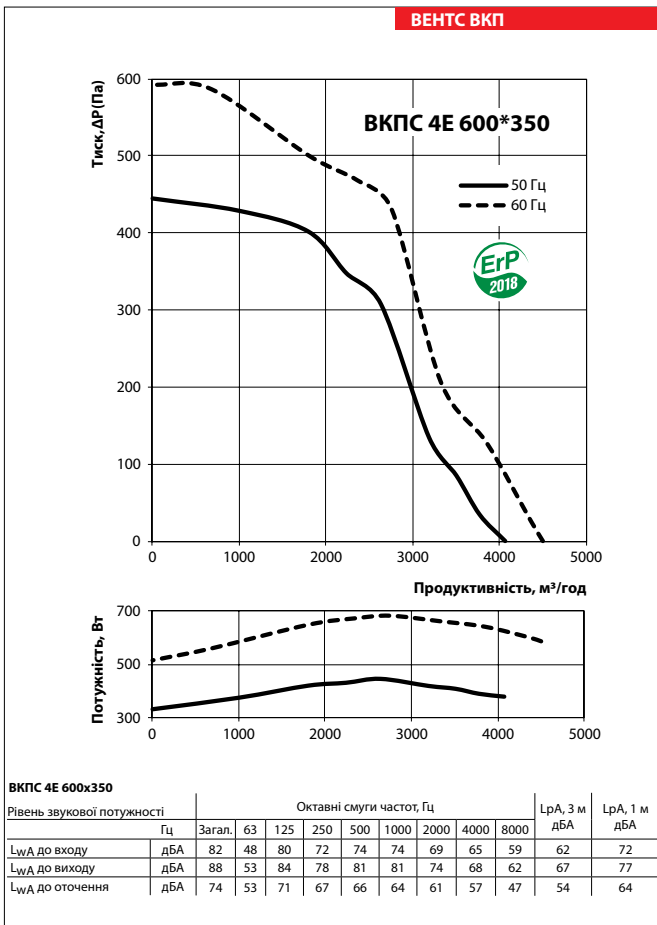
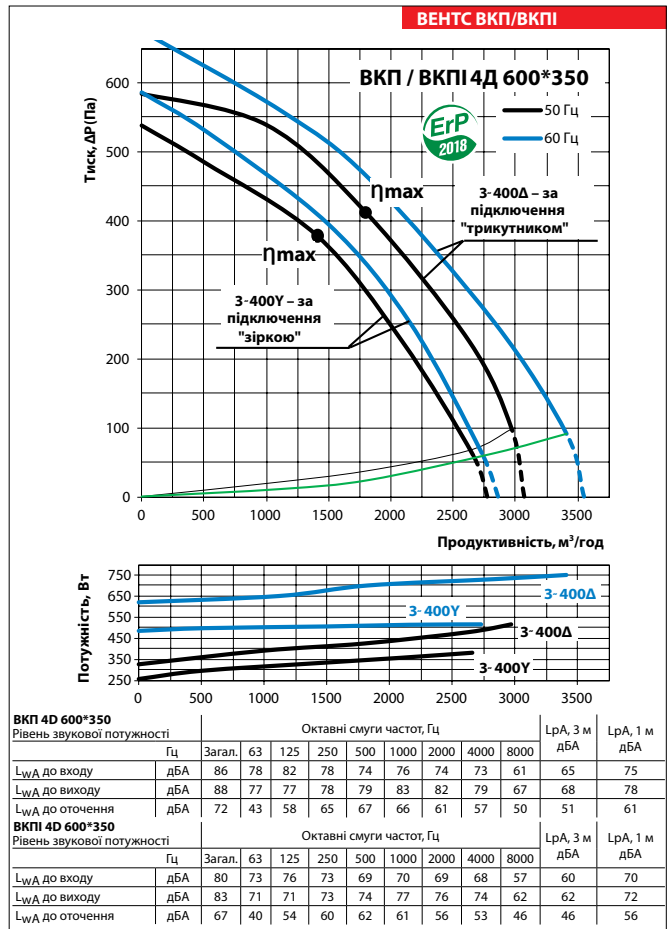
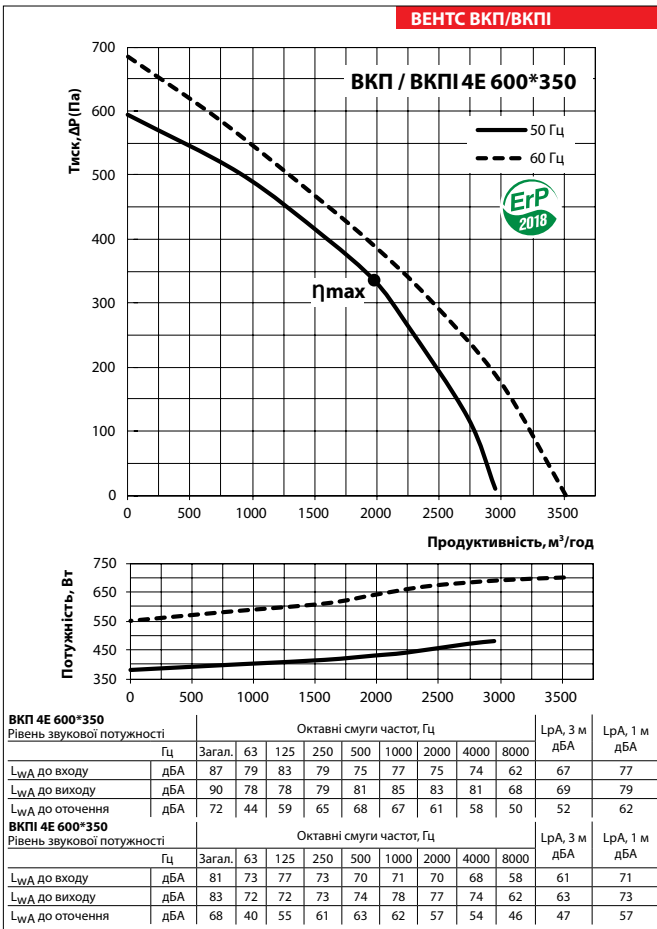


VKP 4D 600*300		Октавні смуги частот, Гц									LpA, 3 м дБА	LpA, 1 м дБА
Рівень звукової потужності		Гц	Загал.	63	125	250	500	1000	2000	4000		
L _{WA} до входу	дБА	84	73	79	79	74	68	68	66	57	63	73
L _{WA} до виходу	дБА	88	74	79	82	81	77	77	76	68	67	77
L _{WA} до оточення	дБА	72	47	59	67	66	67	57	52	42	51	61

VKPI 4D 600*300		Октавні смуги частот, Гц									LpA, 3 м дБА	LpA, 1 м дБА
Рівень звукової потужності		Гц	Загал.	63	125	250	500	1000	2000	4000		
L _{WA} до входу	дБА	80	69	75	75	71	65	65	63	54	59	69
L _{WA} до виходу	дБА	84	71	75	78	77	74	74	73	65	63	73
L _{WA} до оточення	дБА	66	43	54	61	60	61	52	48	38	45	55

ВКП 4D 600*300

η, %	КВ	КЕ	N	ВРО	кВт	A	м³/год	Па	об/хв ⁻¹	СК
44,1	A	Статичний	61,7	Hi	0,209	0,65	1094	297	1375	1



ВКП 4E 600*350

η, %	КВ	КЕ	N	ВРО	кВт	A	м³/год	Па	об/хв ⁻¹	СК
43,7	A	Статичний	58,1	Hi	0,430	2,17	1980	335	1390	1

ВКП 4D 600*350

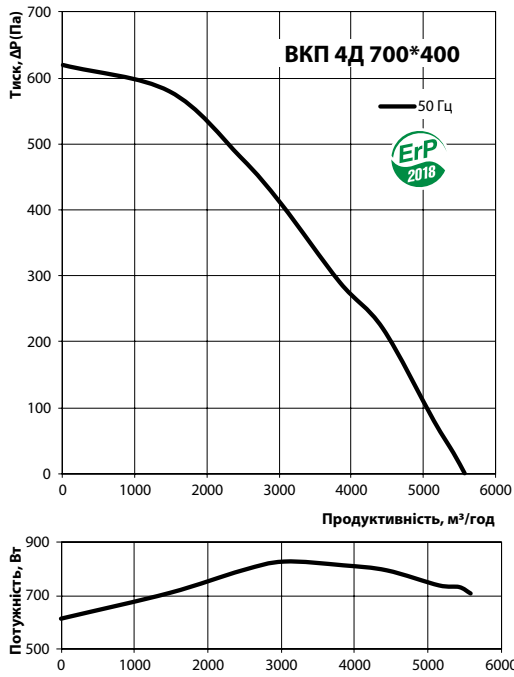
η, %	КВ	КЕ	N	ВРО	кВт	A	м³/год	Па	об/хв ⁻¹	СК
3~400Δ – з'єднання за схемою «прямокутник»										
49,5	A	Статичний	64	Hi	0,424	1,32	1799	412	1415	1
3~400Y – з'єднання за схемою «зірка»										
45,7	A	Статичний	61,3	Hi	0,330	0,55	1409	378	1380	1

ВКП 4D 1000*500

η, %	КВ	КЕ	N	ВРО	кВт	A	м³/год	Па	об/хв ⁻¹	СК
55,5	A	Статичний	60,1	Hi	3,710	6,1	8260	880	1360	1

ВЕНТИЛЯТОРИ ДЛЯ ПРЯМОКУТНИХ КАНАЛІВ

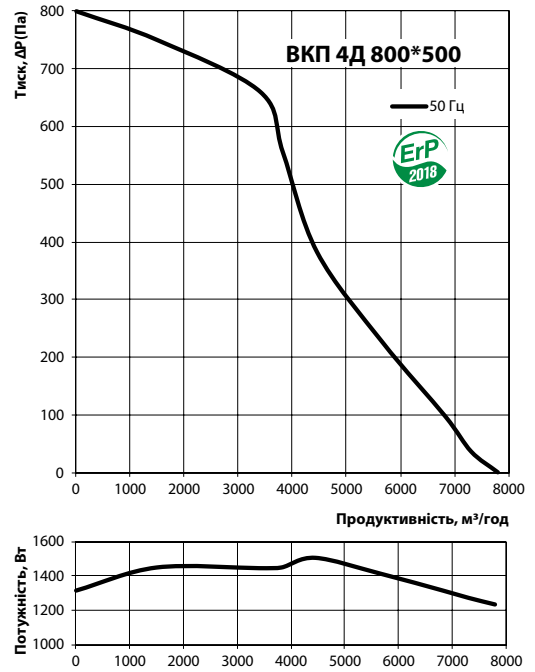
ВЕНТС ВКП



ВКП 4Д 700*400

Рівень звукової потужності	Гц	Загал.	Октавні смуги частот, Гц								LpA, 3 м	LpA, 1 м
			63	125	250	500	1000	2000	4000	8000		
LWA до входу	дБА	87	78	75	74	74	80	80	77	74	66	76
LWA до виходу	дБА	91	74	74	78	82	86	85	82	78	71	81
LWA до оточення	дБА	78	56	65	70	70	73	71	70	66	57	67

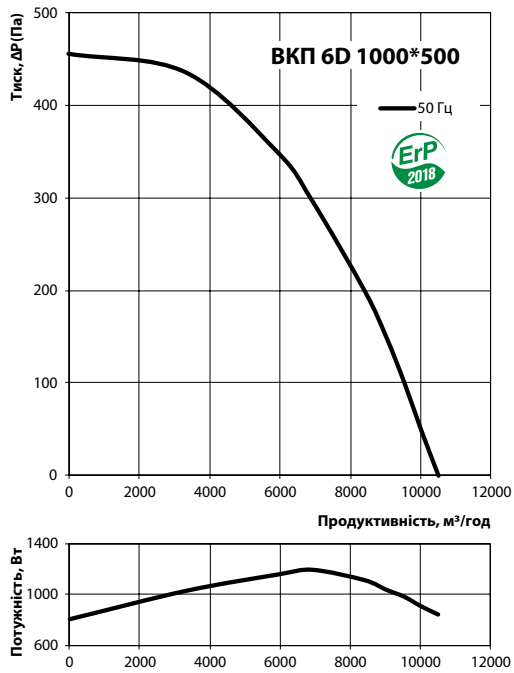
ВЕНТС ВКП



ВКП 4Д 800*500

Рівень звукової потужності	Гц	Загал.	Октавні смуги частот, Гц								LpA, 3 м	LpA, 1 м
			63	125	250	500	1000	2000	4000	8000		
LWA до входу	дБА	90	63	83	79	82	85	82	78	74	70	80
LWA до виходу	дБА	99	64	87	90	94	94	90	83	77	78	88
LWA до оточення	дБА	79	61	75	72	71	70	66	58	52	58	68

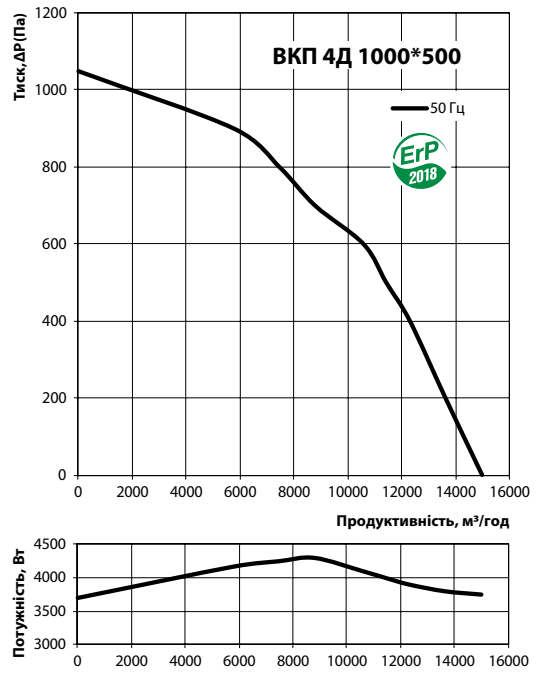
ВЕНТС ВКП



ВКП 6Д 1000*500

Рівень звукової потужності	Гц	Загал.	Октавні смуги частот, Гц								LpA, 3 м	LpA, 1 м
			63	125	250	500	1000	2000	4000	8000		
LWA до входу	дБА	99	92	96	92	87	89	87	86	72	79	89
LWA до виходу	дБА	98	86	86	87	89	93	92	89	74	77	87
LWA до оточення	дБА	90	55	75	83	86	85	78	73	64	70	80

ВЕНТС ВКП



ВКП 4Д 1000*500

Рівень звукової потужності	Гц	Загал.	Октавні смуги частот, Гц								LpA, 3 м	LpA, 1 м
			63	125	250	500	1000	2000	4000	8000		
LWA до входу	дБА	92	65	86	81	85	87	85	80	76	72	82
LWA до виходу	дБА	98	66	89	92	87	89	92	86	79	77	87
LWA до оточення	дБА	89	70	86	82	81	80	76	66	60	69	79