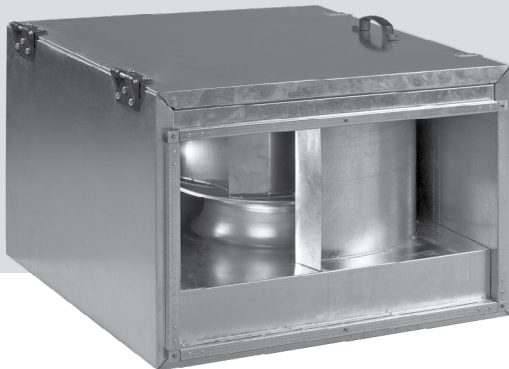
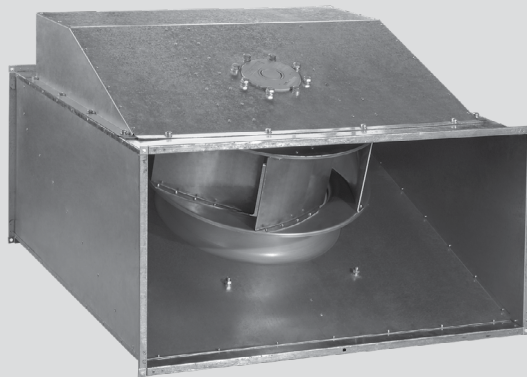
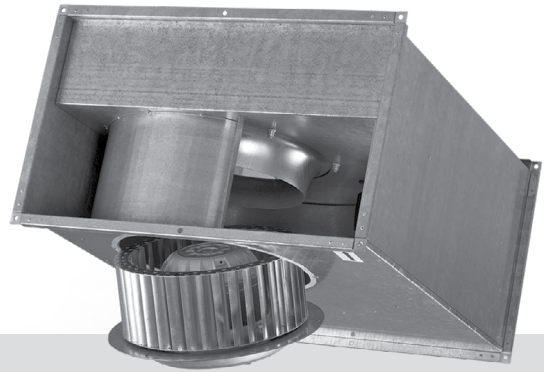


ПОСІБНИК КОРИСТУВАЧА

ВКП/ВКПС/ВКПІ/ВКПФ/ВКПФІ



Вентилятор каналний відцентровий прямокутний

ЗМІСТ

Вимоги безпеки.....	3
Призначення.....	5
Комплект постачання.....	5
Структура умовного позначення.....	5
Технічні характеристики.....	6
Монтаж та підготовка до роботи.....	10
Підключення до електромережі.....	11
Технічне обслуговування.....	15
Усунення несправностей.....	17
Правила зберігання та транспортування	17
Реалізація.....	17
Гарантії виробника	18
Свідоцтво про приймання.....	19
Інформація про продавця.....	19
Свідоцтво про монтаж.....	19
Гарантійний талон	19

Цей посібник користувача є основним експлуатаційним документом, призначеним для ознайомлення технічного, обслуговуючого та експлуатуючого персоналу.

Посібник користувача містить відомості про призначення, склад, принцип роботи, конструкцію та монтаж виробу (-ів) ВКП, а також усіх його (їх) модифікацій.

Технічний і обслуговуючий персонал повинен мати теоретичну та практичну підготовку в галузі систем вентиляції та виконувати роботи згідно з правилами охорони праці й будівельними нормами та стандартами, що діють на території держави.

ВИМОГИ БЕЗПЕКИ

Пристрій не призначений для використання особами (включно з дітьми) зі зниженими фізичними, сенсорними або розумовими здібностями за відсутності у них життєвого досвіду або знань, якщо вони не перебувають під наглядом або не проінструктовані про використання пристрою особою, відповідальною за їхню безпеку.

Діти повинні перебувати під наглядом дорослих для недопущення ігор з пристроєм.

Цим виробом можуть користуватися діти 8 років і старше, а також особи з обмеженими фізичними, сенсорними або розумовими здібностями або з недостатнім досвідом та знаннями за умови, що вони при цьому перебувають під наглядом або проінструктовані щодо безпечного використання виробу та визнають можливі ризики.

Очищення та обслуговування не повинні виконувати діти без нагляду.

Дітям заборонено гратися з виробом.

Підключення до електромережі необхідно виконувати через засіб вимкнення, який має розрив контактів на всіх полюсах, що забезпечує повне вимкнення за умов перенапруги категорії III, вбудований у стаціонарну проводку відповідно до правил улаштування електроустановок.

У разі пошкодження кабелю живлення задля уникнення небезпеки його заміну повинні проводити виробник, сервісна служба або подібний кваліфікований персонал.

Переконайтеся, що пристрій відключений від мережі живлення перед видаленням захисту.

ПОПЕРЕДЖЕННЯ: якщо виникають незвичайні коливання, слід негайно припинити використання пристрою та зв'язатися з виробником, його сервісним агентом або подібним кваліфікованим персоналом.

Заміна частин пристрою безпеки системи підвісу повинна виконуватися постачальником, його сервісним агентом або відповідним кваліфікованим персоналом.

Фіксувальні засоби для кріплення до стелі, зокрема гаки або інші пристрої, повинні бути закріплені з силою, достатньою, щоб витримати чотириразову вагу пристрою.

Пристрій повинен бути встановлений так, щоб лопаті знаходилися на висоті більше ніж 2,3 м від підлоги.

Має бути вжито запобіжних заходів для уникнення зворотного потоку газів до приміщення з відкритих димоходів або приладів, що спалюють паливо.

Місце встановлення вентилятора повинне мати захисні елементи, які перешкоджають потраплянню сторонніх предметів усередину вентилятора.

Під час запускання, налагодження та роботи вентилятора всмоктувальний і нагнітальний патрубки повинні бути захищені так, щоб виключити травмування людей частинами вентилятора, які обертаються.

Усі роботи, описані в цьому посібнику, повинні виконувати досвідчені фахівці, які пройшли навчання та практику зі встановлення, монтажу, підключення до електромережі та технічного обслуговування вентиляційних установок.

Не намагайтеся самостійно встановлювати виріб, підключати до електромережі та проводити технічне обслуговування. Це небезпечно і неможливо без спеціальних знань.

Перед проведенням будь-яких робіт необхідно вимкнути мережу електроживлення.

Під час монтажу та експлуатації виробу повинні виконуватися вимоги посібника, а також вимоги всіх застосованих місцевих і національних будівельних, електричних та технічних норм і стандартів.

Усі дії, пов'язані з підключенням, налаштуванням, обслуговуванням та ремонтом виробу, проводити лише при знятій напрузі мережі.

Підключення виробу до мережі повинен виконувати кваліфікований електрик, який має право самостійної роботи на електроустановках з напругою електроживлення до 1000 В, після вивчення цього посібника користувача.

Перед встановленням виробу переконайтеся у відсутності пошкоджень крильчатки, корпусу, решітки, а також у відсутності в корпусі виробу сторонніх предметів, які можуть пошкодити лопаті крильчатки.

Під час монтажу виробу не допускайте стискання корпусу! Деформація корпусу може призвести до заклинювання крильчатки та підвищеного шуму.

Заборонено використовувати виріб не за призначенням та виконувати будь-які модифікації чи дороблення.

Переміщуване в системі повітря не повинне містити пилю, твердих домішок, а також липких речовин та волокнистих матеріалів.

Заборонено використовувати виріб у легкозаймистому або вибухонебезпечному середовищі, яке містить, наприклад, випари спирту, бензину, інсектицидів.

Не закривайте і не загороджуйте всмоктувальний та випускний отвори виробу, щоб не перешкоджати оптимальному потоку повітря.

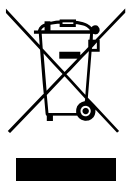
Не сідайте на виріб та не кладіть на нього будь-які предмети.

Інформація, наведена в цьому посібнику, є чинною на момент підготування документа. У зв'язку з безперервним розвитком продукції компанія залишає за собою право в будь-який час вносити зміни до технічних характеристик, конструкції або комплектації виробу.

Ніколи не торкайтеся виробу мокрими або вологими руками;

ніколи не торкайтеся виробу, будучи босоніж.

ПЕРЕД МОНТАЖЕМ ДОДАТКОВИХ ЗОВНІШНІХ ПРИСТРОЇВ ОЗНАЙОМТЕСЯ З ВІДПОВІДНИМИ ПОСІБНИКАМИ КОРИСТУВАЧА.



**ПІСЛЯ ЗАКІНЧЕННЯ ЕКСПЛУАТАЦІЇ ВИРІБ ПІДЛЯГАЄ ОКРЕМІЙ
УТИЛІЗАЦІЇ.**

**НЕ УТИЛІЗУЙТЕ ВИРІБ РАЗОМ ІЗ
НЕВІДСОРТОВАНИМИ ПОБУТОВИМИ ВІДХОДАМИ**

ПРИЗНАЧЕННЯ

Вентилятор призначений для припливної та витяжної вентиляції приміщень побутового, громадського та промислового призначення із високими вимогами до рівня шуму та обмеженим простором для монтажу.

Вентилятор розрахований на тривалу роботу без відключення від електромережі.

Повітря, яке переміщується, не повинне містити горючих або вибухонебезпечних сумішей, хімічно активних випарів, липких речовин, волокнистих матеріалів, крупного пилу, жирів або середовищ, які сприяють утворенню шкідливих речовин (отрута, пил, хвороботворні мікроорганізми).

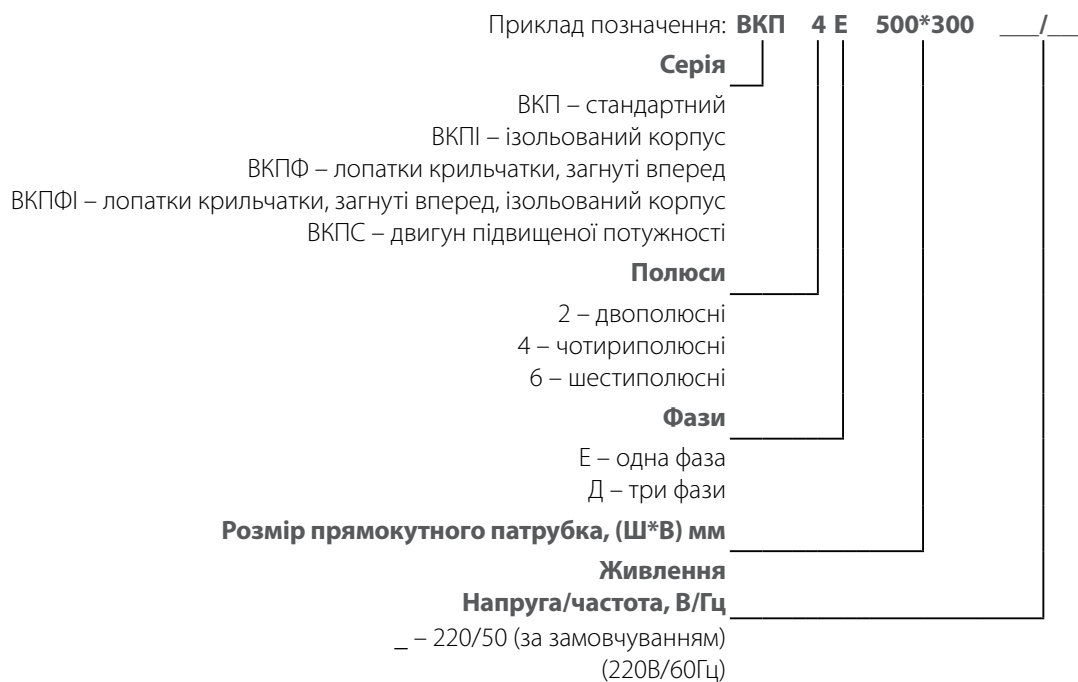
КОМПЛЕКТ ПОСТАЧАННЯ

НАЙМЕНУВАННЯ

КІЛЬКІСТЬ

Вентилятор	1 шт.
Посібник користувача	1 шт.
Пакувальний ящик	1 шт.

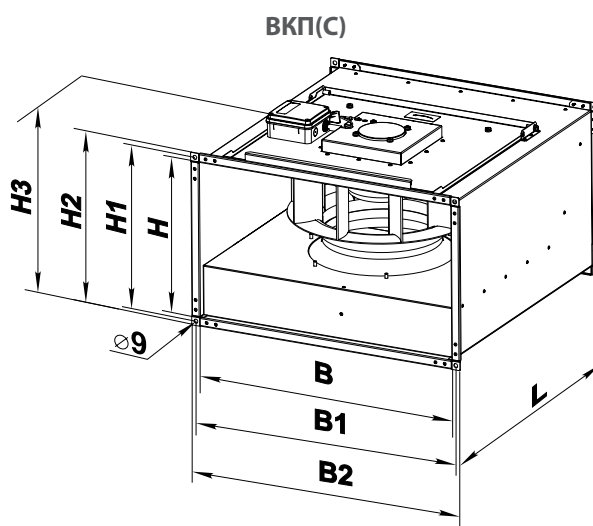
СТРУКТУРА УМОВНОГО ПОЗНАЧЕННЯ



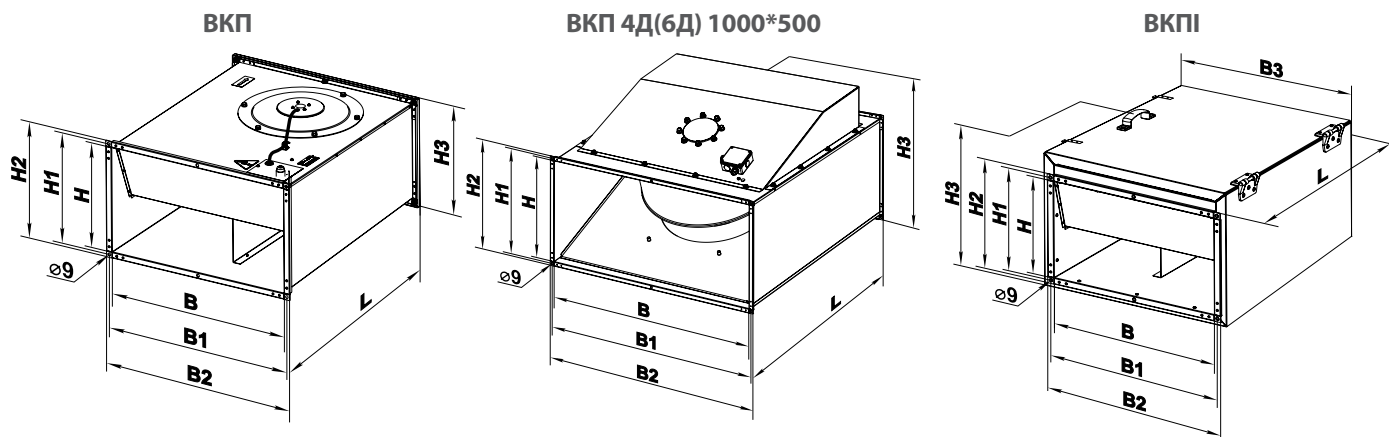
ТЕХНІЧНІ ХАРАКТЕРИСТИКИ

Виріб застосовується в закритому приміщенні за температури навколишнього повітря від 0 °С до +45 °С та відносної вологості до 80 %. За типом захисту від ураження електричним струмом виріб належить до пристроїв I класу.

Конструкція виробу постійно вдосконалюється, тому деякі моделі можуть дещо відрізнятися від описаних у цьому посібнику.



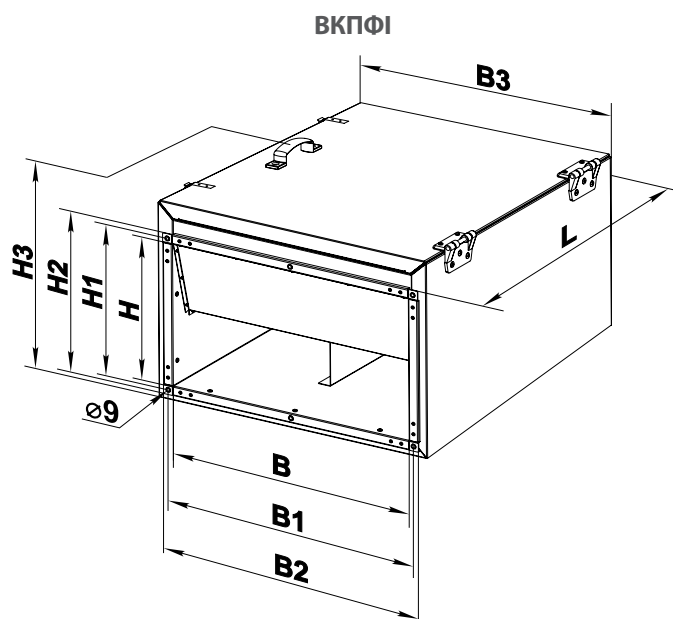
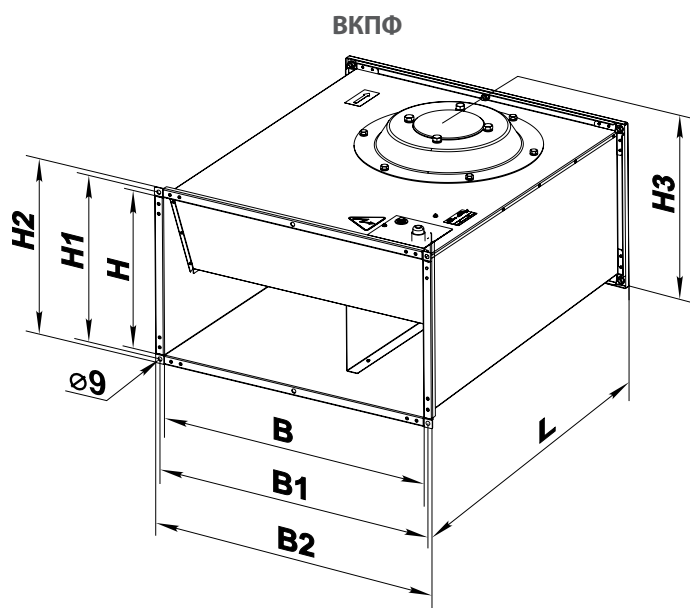
Тип	Розміри, мм								Маса, кг
	B	B1	B2	H	H1	H2	H3	L	
ВКПС 4Е 600*350	600	620	640	350	370	390	428	652	30
ВКП 4Д 700*400	700	720	740	400	420	440	475	753	41
ВКП 4Д 800*500	800	820	840	500	520	540	578	903	54



Тип	Розміри, мм								Маса, кг
	В	В1	В2	Н	Н1	Н2	Н3	L	
ВКП 2Е 400*200	400	420	440	200	220	240	240	500	11,25
ВКП 2Е 500*250	500	520	540	250	270	290	290	640	17,88
ВКП 4Е 500*300	500	520	540	300	320	340	340	680	19,80
ВКП 4Д 500*300	500	520	540	300	320	340	340	680	19,80
ВКП 4Е 600*300	600	620	640	300	320	340	342	680	27,77
ВКП 4Д 600*300	600	620	640	300	320	340	342	680	27,77
ВКП 4Е 600*350	600	620	640	350	370	390	390	735	36,38
ВКП 4Д 600*350	600	620	640	350	370	390	390	735	36,38

Тип	Розміри, мм								Маса, кг
	В	В1	В2	Н	Н1	Н2	Н3	L	
ВКП 4Д(6Д) 1000*500	1000	1020	1040	500	520	540	720	1150	126,0

Тип	Розміри, мм									Маса, кг
	В	В1	В2	В3	Н	Н1	Н2	Н3	L	
ВКПІ 2Е 400*200	400	420	440	500	200	220	240	360	500	24,5
ВКПІ 2Е 500*250	500	520	540	600	250	270	290	410	640	27,6
ВКПІ 4Е 500*300	500	520	540	600	300	320	340	460	680	37,2
ВКПІ 4Д 500*300	500	520	540	600	300	320	340	460	680	37,2
ВКПІ 4Е 600*300	600	620	640	700	300	320	340	460	680	43,5
ВКПІ 4Д 600*300	600	620	640	700	300	320	340	460	680	43,5
ВКПІ 4Е 600*350	600	620	640	700	350	370	390	530	735	56,2
ВКПІ 4Д 600*350	600	620	640	700	350	370	390	530	735	56,2



Тип	Розміри, мм								Маса, кг
	B	B1	B2	H	H1	H2	H3	L	
ВКПФ 4Е 400*200	400	420	440	200	220	240	255	500	17,5
ВКПФ 4Д 400*200	400	420	440	200	220	240	255	500	17,5
ВКПФ 4Е 500*250	500	520	540	250	270	290	335	640	24
ВКПФ 4Д 500*250	500	520	540	250	270	290	335	640	24
ВКПФ 6Е 500*250	500	520	540	250	270	290	335	640	24
ВКПФ 6Д 500*250	500	520	540	250	270	290	335	640	24
ВКПФ 4Е 500*300	500	520	540	300	320	340	365	680	33
ВКПФ 4Д 500*300	500	520	540	300	320	340	365	680	33
ВКПФ 6Е 500*300	500	520	540	300	320	340	365	680	33
ВКПФ 6Д 500*300	500	520	540	300	320	340	365	680	33
ВКПФ 4Е 600*300	600	620	640	300	320	340	375	680	35
ВКПФ 4Д 600*300	600	620	640	300	320	340	375	680	35
ВКПФ 6Е 600*300	600	620	640	300	320	340	375	680	35
ВКПФ 6Д 600*300	600	620	640	300	320	340	375	680	35
ВКПФ 4Е 600*350	600	620	640	350	370	390	425	735	49,5
ВКПФ 4Д 600*350	600	620	640	350	370	390	425	735	49,5
ВКПФ 6Е 600*350	600	620	640	350	370	390	425	735	49,5
ВКПФ 6Д 600*350	600	620	640	350	370	390	425	735	49,5
ВКПФ 4Д 700*400	700	720	740	400	420	440	480	780	60
ВКПФ 6Д 700*400	700	720	740	400	420	440	480	780	56
ВКПФ 4Д 800*500	800	820	840	500	520	540	580	820	74
ВКПФ 6Д 800*500	800	820	840	500	520	540	580	820	70
ВКПФ 8Д 800*500	800	820	840	500	520	540	580	820	70
ВКПФ 6Д 900*500	900	920	940	500	520	540	580	954	90
ВКПФ 8Д 900*500	900	920	940	500	520	540	580	954	90
ВКПФ 6Д 1000*500	1000	1020	1040	500	520	540	580	954	95
ВКПФ 8Д 1000*500	1000	1020	1040	500	520	540	580	954	95

Тип	Розміри, мм									Маса, кг
	В	В1	В2	В3	Н	Н1	Н2	Н3	L	
ВКПФІ 4Е 400*200	400	420	440	470	200	220	240	360	500	29
ВКПФІ 4Д 400*200	400	420	440	470	200	220	240	360	500	29
ВКПФІ 4Е 500*250	500	520	540	570	250	270	290	410	640	40,5
ВКПФІ 4Д 500*250	500	520	540	570	250	270	290	410	640	40,5
ВКПФІ 6Е 500*250	500	520	540	570	250	270	290	410	640	40,5
ВКПФІ 6Д 500*250	500	520	540	570	250	270	290	410	640	40,5
ВКПФІ 4Е 500*300	500	520	540	570	300	320	340	460	680	52,5
ВКПФІ 4Д 500*300	500	520	540	570	300	320	340	460	680	52,5
ВКПФІ 6Е 500*300	500	520	540	570	300	320	340	460	680	52,5
ВКПФІ 6Д 500*300	500	520	540	570	300	320	340	460	680	52,5
ВКПФІ 4Е 600*300	600	620	640	670	300	320	340	480	680	56
ВКПФІ 4Д 600*300	600	620	640	670	300	320	340	480	680	56
ВКПФІ 6Е 600*300	600	620	640	670	300	320	340	480	680	56
ВКПФІ 6Д 600*300	600	620	640	670	300	320	340	480	680	56
ВКПФІ 4Е 600*350	600	620	640	670	350	370	390	530	735	72
ВКПФІ 4Д 600*350	600	620	640	670	350	370	390	530	735	72
ВКПФІ 6Е 600*350	600	620	640	670	350	370	390	530	735	72
ВКПФІ 6Д 600*350	600	620	640	670	350	370	390	530	735	72
ВКПФІ 4Д 700*400	700	720	–	800	400	420	–	620	880	103
ВКПФІ 6Д 700*400	700	720	–	800	400	420	–	620	880	99
ВКПФІ 6Д 800*500	800	820	–	900	500	520	–	720	935	120
ВКПФІ 4Д 800*500	800	820	–	900	500	520	–	720	935	127
ВКПФІ 8Д 800*500	800	820	–	900	500	520	–	720	935	120
ВКПФІ 6Д 900*500	900	920	–	1000	500	520	–	720	1000	142
ВКПФІ 8Д 900*500	900	920	–	1000	500	520	–	720	1000	142
ВКПФІ 6Д 1000*500	1000	1020	–	1100	500	520	–	720	1000	150
ВКПФІ 8Д 1000*500	1000	1020	–	1100	500	520	–	720	1000	150

МОНТАЖ ТА ПІДГОТОВКА ДО РОБОТИ



ПЕРЕД МОНТАЖЕМ ПЕРЕКОНАЙТЕСЯ, ЩО КОРПУС НЕ МІСТИТЬ СТОРОННІХ ПРЕДМЕТІВ, НАПРИКЛАД, ПЛІВКИ АБО ПАПЕРУ



ПІД ЧАС МОНТАЖУ ВИРОБУ НЕОБХІДНО ЗАБЕЗПЕЧИТИ МІНІМАЛЬНИЙ ДОСТУП ДО НЬОГО ДЛЯ РОБІТ ІЗ ОБСЛУГОВУВАННЯ АБО РЕМОНТУ

Вентилятор може працювати в будь-якому положенні.

У разі розміщення під стелею для полегшення доступу до клемної коробки та двигуна рекомендовано монтувати вентилятор кришкою двигуна донизу.

Перед монтажем вентилятор необхідно ретельно оглянути, чи не пошкоджена ізоляція дротів живлення, чи вільно обертається робоче колесо турбіни.

Перед і за вентилятором рекомендується встановлювати гнучкі вставки.

Вентилятор повинен бути змонтований так, щоб напрямок стрілки потоку на корпусі вентилятора збігався з напрямком повітря в системі.


Вентилятор завжди потрібно встановлювати на самостійні підвіски, щоб він не навантажував гнучкі вставки та приєднані повітропроводи.

Найбільш вдалим варіантом монтажу є кріплення до стелі за допомогою анкерів або підвішування на перфоровані металеві пластини.

Перед монтажем на торцеві поверхні вентилятора наклеюється самонаклеювальний ущільнювач.

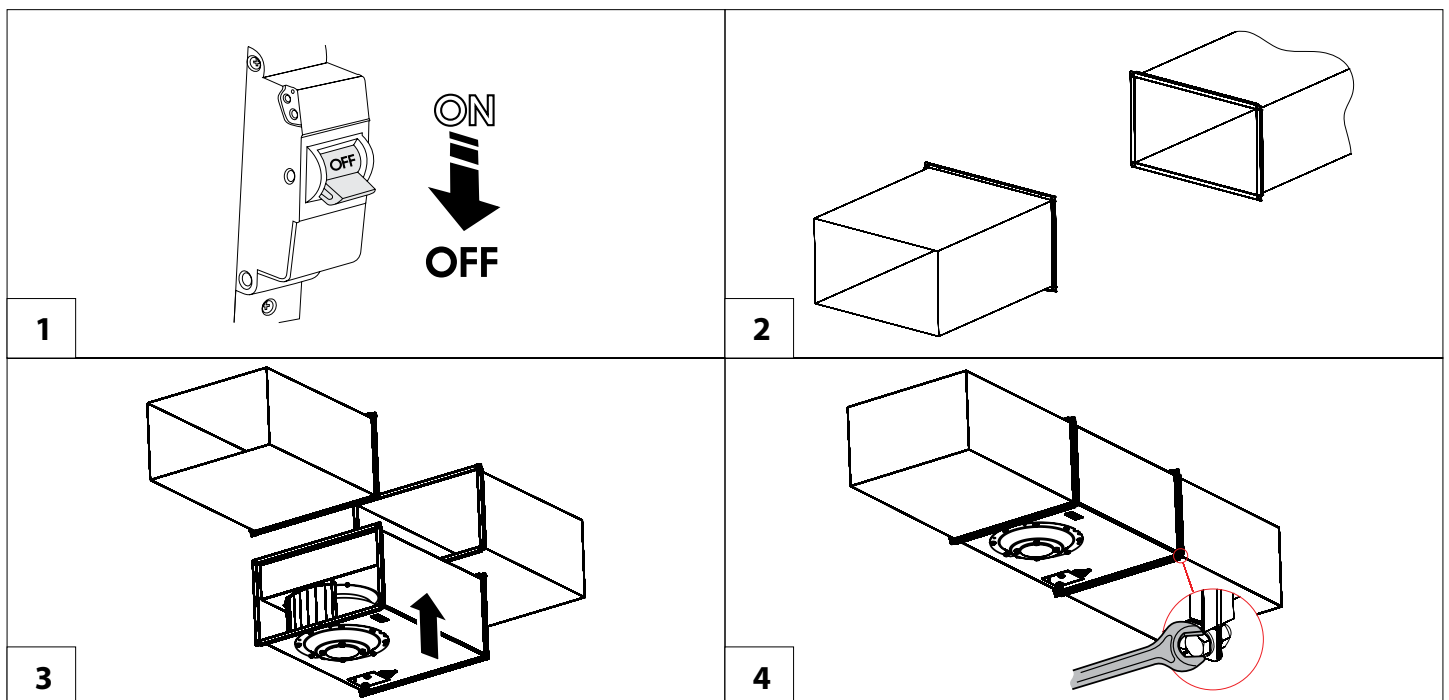
З'єднання вентилятора з повітропроводами здійснюється болтами та гайками М8.

Оскільки вентилятор за ступенем захисту від ураження електричним струмом належить до класу I, його необхідно заземлити:

 клема PE повинна бути підключена до контуру захисного заземлення.

Конструкція вентиляторів постійно вдосконалюється, тому деякі моделі можуть дещо відрізнятися від описаних у цьому посібнику.

ВАРІАНТ МОНТАЖУ ВЕНТИЛЯТОРА В РОЗРИВ ПРЯМОКУТНОГО КАНАЛУ



ПІДКЛЮЧЕННЯ ДО ЕЛЕКТРОМЕРЕЖІ



ПЕРЕД ПРОВЕДЕННЯМ БУДЬ-ЯКИХ РОБІТ ІЗ ВИРОБОМ НЕОБХІДНО ВІДКЛЮЧИТИ МЕРЕЖУ ЕЛЕКТРОЖИВЛЕННЯ.

ПІДКЛЮЧЕННЯ ВИРОБУ ДО МЕРЕЖІ ПОВИНЕН ЗДІЙСНЮВАТИ КВАЛІФІКОВАНИЙ ЕЛЕКТРИК, ЯКИЙ МАЄ ПРАВО САМОСТІЙНОЇ РОБОТИ З ЕЛЕКТРОУСТАНОВКАМИ НАПРУГОЮ ЕЛЕКТРОЖИВЛЕННЯ ДО 1000 В, ПІСЛЯ ВИВЧЕННЯ ЦЬОГО ПОСІБНИКА КОРИСТУВАЧА.

НОМІНАЛЬНІ ЗНАЧЕННЯ ЕЛЕКТРИЧНИХ ПАРАМЕТРІВ ВИРОБУ НАВЕДЕНІ НА НАЛІПЦІ ВИРОБНИКА

Залежно від типу вентилятора живлення здійснюється змінним струмом: однофазним 230 В/50-60 Гц або трифазним 380-400 В/50-60 Гц.

Вентилятор має бути підключений за допомогою ізольованих, міцних і термостійких провідників (кабелю, дротів).

На зовнішньому введенні має бути встановлений вбудований у стаціонарну мережу електроживлення автоматичний вимикач, який розриває усі фази мережі. Зовнішній вимикач QF потрібно розміщувати так, щоб забезпечити вільний доступ для оперативного вимкнення вентилятора. Струм спрацювання захисту повинен відповідати струмові споживання вентилятора.

Рекомендований номінальний струм автоматичного вимикача та переріз провідників для різних типів вентиляторів вказані у таблиці. Наведені перерізи провідників є орієнтовними.

Під час їх вибору потрібно враховувати максимально допустиме нагрівання дроту, яке залежить від типу дроту, його ізоляції, довжини та способу прокладання – у повітрі, трубах, у стіні.

Тип характеристики рекомендованих автоматичних вимикачів – D.

Рекомендований номінальний струм автоматичного вимикача та переріз провідників

Тип	Номінальний струм автоматичного вимикача	Рекомендований кабель, n x S, де n – число жил, S – переріз, мм ²
ВКП, ВКПІ 2Е 400*200	3	3 x 0,75
ВКП, ВКПІ 2Е 500*250	6	3 x 0,75
ВКП, ВКПІ 4Е 500*300	2	3 x 0,75
ВКП, ВКПІ 4Д 500*300	2	5 x 0,75
ВКП, ВКПІ 4Е 600*300	4	5 x 0,75
ВКП, ВКПІ 4Д 600*300	2	5 x 0,75
ВКП, ВКПІ 4Е 600*350	10	3 x 1,5
ВКП, ВКПІ 4Д 600*350 (400 Δ)	4	5 x 0,75
ВКП, ВКПІ 4Д 600*350 (400 Υ)	3	5 x 0,75
ВКП 4Д 1000*500	25	5 x 1,5
ВКП 6Д 1000*500	10	5 x 0,75
ВКПС 4Е 600*350	10	3 x 0,75
ВКП 4Д 700*400	6	5 x 0,75
ВКП 4Д 800*500	10	5 x 0,75
ВКПФ, ВКПФІ 4Е 400*200	4	3 x 0,75
ВКПФ, ВКПФІ 4Д 400*200	2	5 x 0,75
ВКПФ, ВКПФІ 4Е 500*250	10	3 x 0,75
ВКПФ, ВКПФІ 4Д 500*250	3	5 x 0,75
ВКПФ, ВКПФІ 4Е 500*300	10	3 x 0,75
ВКПФ, ВКПФІ 4Д 500*300	6	5 x 0,75
ВКПФ, ВКПФІ 4Е 600*300	20	3x1

Тип	Номінальний струм автоматичного вимикача	Рекомендований кабель, n x S, де n – число жил, S – переріз, мм ²
ВКПФ, ВКПФІ 4Д 600*300	10	5x0,75
ВКПФ, ВКПФІ 4Е 600*350	40	3x1,5
ВКПФ, ВКПФІ 4Д 600*350	16	5x0,75
ВКПФ, ВКПФІ 4Д 700*400	20	5x1
ВКПФ, ВКПФІ 4Д 800*500	32	5 x 1,5
ВКПФ, ВКПФІ 6Е 500*250	4	3x0,75
ВКПФ, ВКПФІ 6Д 500*250	2	5x0,75
ВКПФ, ВКПФІ 6Е 500*300	6	3x0,75
ВКПФ, ВКПФІ 6Д 500*300	3	5x0,75
ВКПФ, ВКПФІ 6Е 600*300	10	3x0,75
ВКПФ, ВКПФІ 6Д 600*300	3	5x0,75
ВКПФ, ВКПФІ 6Е 600*350	16	3x0,75
ВКПФ, ВКПФІ 6Д 600*350	6	5x0,75
ВКПФ, ВКПФІ 6Д 700*400	10	5x0,75
ВКПФ, ВКПФІ 6Д 800*500	20	5x1
ВКПФ, ВКПФІ 6Д 900*500	25	5x1
ВКПФ, ВКПФІ 6Д 1000*500	25	5x1
ВКПФ, ВКПФІ 8Д 800*500	16	5x0,75
ВКПФ, ВКПФІ 8Д 900*500	16	5x0,75
ВКПФ, ВКПФІ 8Д 1000*500	16	5x0,75

Схема підключення ВКП/ВКПІ 2Е 400*200; ВКП/ВКПІ 2Е 500*250; ВКП/ВКПІ 4Е 500Х300; ВКП/ВКПІ 4Е 600Х300; ВКП/ВКПІ 4Е 600Х350; ВКПС 4Е 600*350 з однофазним двигуном

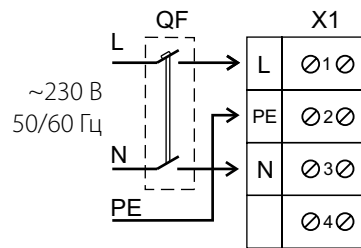


Схема підключення ВКП/ВКПІ 4Д 500*300 (перший варіант) із трифазним двигуном, без термоконтактів

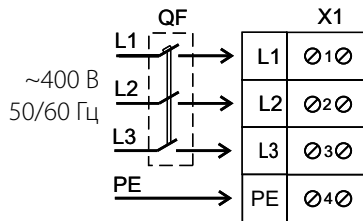


Схема підключення ВКП/ВКПІ 4Д 500*300 (другий варіант), ВКП/ВКПІ 4Д 600*300; ВКП 4Д 700*400; ВКП 4Д 800*500 із трифазним двигуном

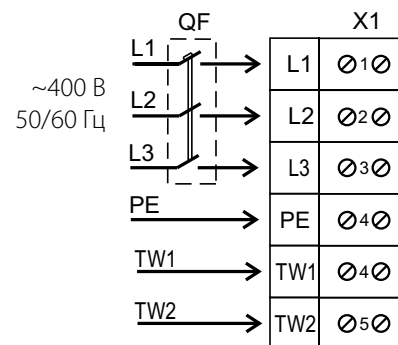


Схема підключення вентиляторів ВКПФ(І) 4Е 400*200; ВКПФ(І) 4Е 500*250; ВКПФ(І) 4Е 500*250; ВКПФ(І) 6Е 500*300; ВКПФ(І) 6Е 500*300; ВКПФ(І) 4Е 600*300; ВКПФ(І) 6Е 600*300; ВКПФ(І) 4Е 600*350; ВКПФ(І) 6Е 600*350 з однофазним двигуном

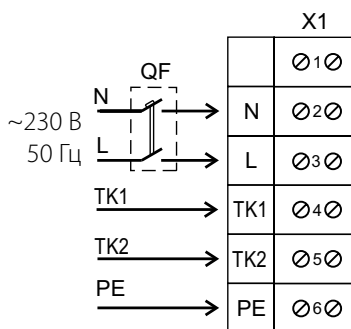
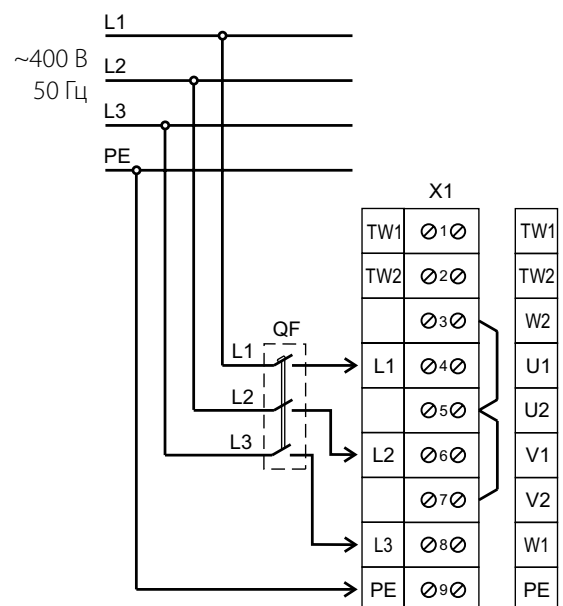
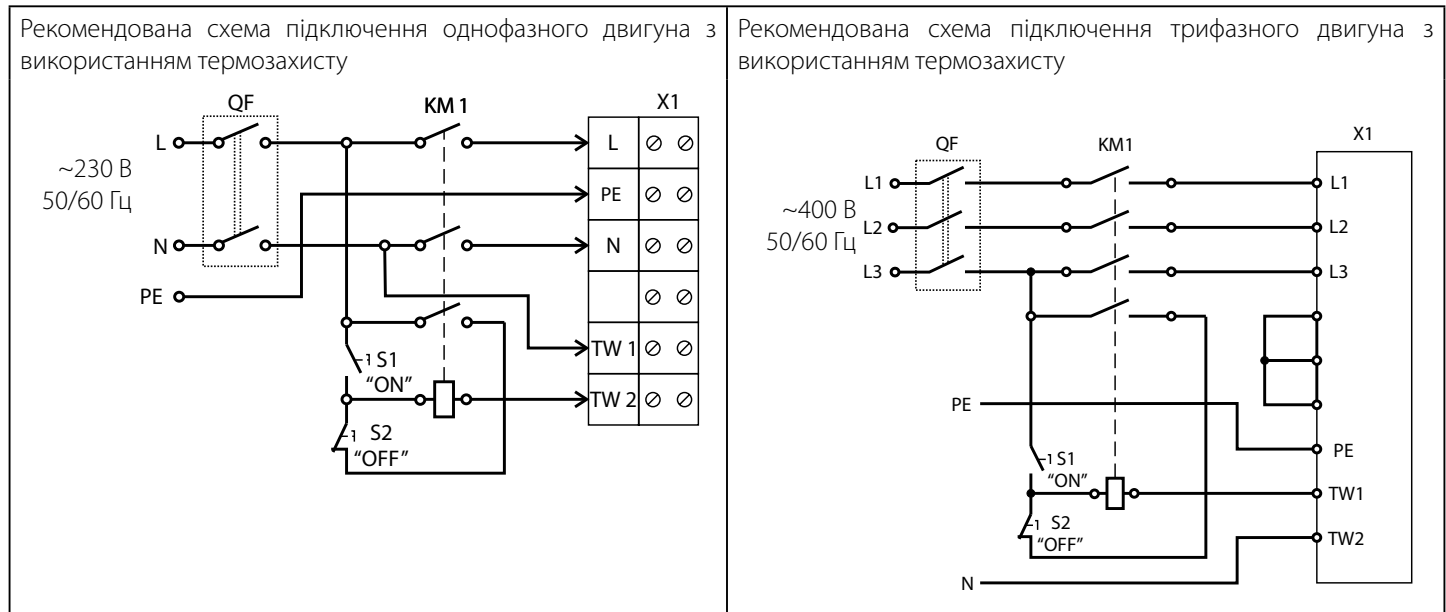


Схема підключення вентиляторів ВКП 4Д 600*350; ВКПФ(І) 4Д 400*200; ВКПФ(І) 4Д 500*250; ВКПФ(І) 4Д 500*300; ВКПФ(І) 6Д 600*320; ВКПФ(І) 6Д 500*300; ВКПФ(І) 4Д 600*300; ВКПФ(І) 6Д 600*300; ВКПФ(І) 4Д 600*350; ВКПФ(І) 6Д 600*350; ВКПФ(І) 4Д 700*400; ВКПФ(І) 6Д 700*400; ВКПФ(І) 4Д 800*500; ВКПФ(І) 6Д 800*500; ВКПФ(І) 8Д 800*500; ВКПФ(І) 6Д 900*500; ВКПФ(І) 8Д 900*500; ВКП 4Д 1000*500; ВКП 6Д 1000*500; ВКПФ(І) 6Д 1000*500; ВКПФ(І) 8Д 1000*500



* X1 – колодка клемна, QF – автоматичний вимикач (до комплекту постачання не входить).



X1 – колодка клемна, QF – автоматичний вимикач, KM1 – магнітний пускач, S1, S2 – кнопки керування (QF, KM1, S1, S2 до комплекту постачання не входять).

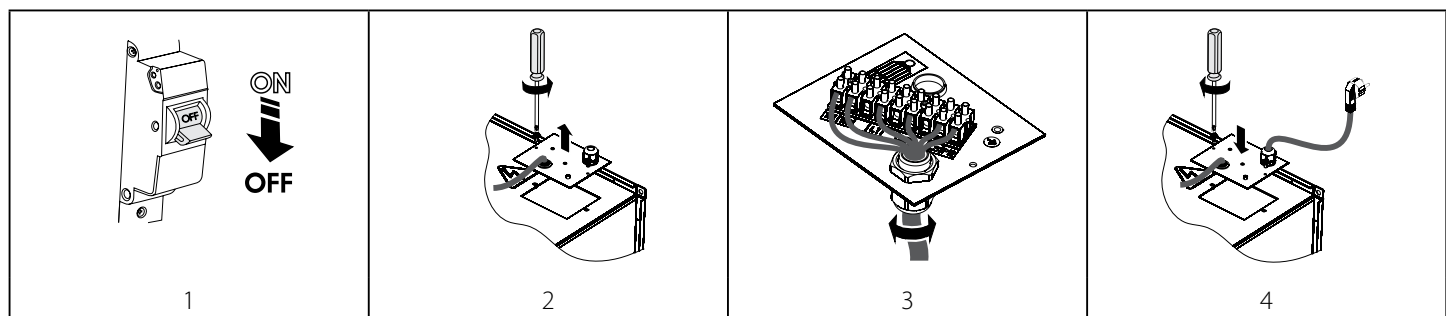
Клеми TW1, TW2 (TK1, TK2) є виведеннями нормально замкнутого контакту термозахисту двигуна.

Цей контакт повинен бути підключений безпосередньо до ланцюга живлення котушки магнітного пускача KM1, який запускає двигун після натискання кнопки S1.

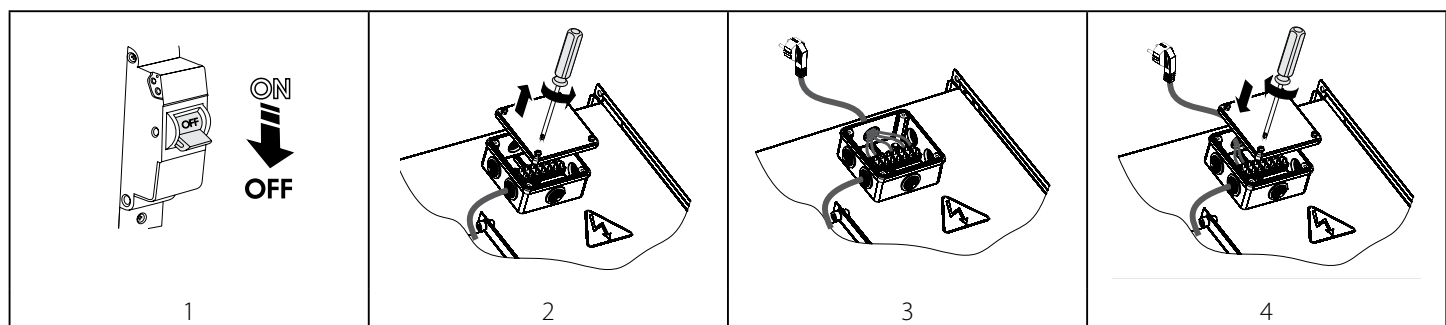
У разі перегрівання двигуна контакт розривається та відключає котушку пускача, що призводить до знеструмлення та зупинення двигуна.

Автоматичний вимикач QF, магнітний пускач KM1, кнопки керування S1 та S2 до комплекту постачання не входять та встановлюються користувачем.

ВКП(С), ВКПІ, ВКПФ, ВКПФІ 400*200, 500*250, 500*300, 600*300, 600*350



ВКПФ, ВКПФІ 700*400, 800*500, 900*500, 1000*500



СПОСОБИ ПУСКУ АСИНХРОННИХ ДВИГУНІВ

Існує декілька варіантів пуску асинхронних електродвигунів з короткозамкненим ротором.

Найбільш розповсюдженими є: прямий пуск, пуск за допомогою пристрою плавного пуску (далі — ППП) та пуск за допомогою перетворювача частоти (далі — ПЧ).

Прямий пуск

У разі прямого пуску вентиляторів (тобто у разі підключення двигуна до мережі живлення за допомогою звичайного пускача) через великий момент інерції робочого колеса час пуску двигуна значно зростає і в мережі виникають високі пускові струми великої тривалості, які можуть стати причиною падіння напруги (особливо, якщо секція лінії живлення не відповідає вимогам), що може вплинути на функціонування вентиляторів.

Пусковий струм, який споживає двигун у разі прямого пуску, перевищує номінальний у 5-8 разів (рідше — в 10-14 разів).

Також двигун розвиває пусковий момент, що істотно перевищує номінальний.

У момент увімкнення двигун працює як трансформатор з короткозамкненою вторинною обмоткою, утвореною кліткою ротора з дуже маленьким опором.

У роторі з'являється високий наведений струм, що тягне за собою кидок струму в мережі живлення.

Середній пусковий крутильний момент під час запуску дорівнює 0,5-1,5 номінального моменту.

Незважаючи на такі переваги, як просте за конструкцією обладнання, високий пусковий крутильний момент, швидкий запуск та низька вартість, система прямого пуску придатна лише у випадках, коли:

- потужність двигуна мала порівняно з потужністю мережі, що обмежує шкідливий вплив від кидка струму;
- механізм, який приводиться в рух, не вимагає поступового розгону або має демпфувальний пристрій для згладжування поштовху під час пуску;
- пусковий крутильний момент може бути високим без наслідків для роботи механізму, який приводиться в рух.

Плавний пуск. Пуск із використанням ППП

Пристрій плавного пуску плавно нарощує напругу, яка подається на двигун, від початкового значення до номінального.

Ця система пуску може використовуватися для забезпечення:

- обмеження струму двигуна;
- регулювання крутильного моменту.

Регулювання шляхом обмеження струму задає максимальний пусковий струм, що дорівнює 300-400 % (рідше — 250 %) від номінального струму і знижує характеристики крутильного моменту.

Це регулювання особливо підходить для турбомашин (відцентрові насоси, вентилятори).

Регулювання зміни крутильного моменту оптимізує крутильний момент у процесі пуску та знижує кидки струму мережі.

Це підходить для механізмів із постійним моментом опору навантаження.

Цей тип плавного пуску може мати кілька різних схем:

- пуск двигуна;
- пуск і зупинення двигуна;
- шунтування пристрою наприкінці процесу пуску;
- пуск та зупинення декількох двигунів у каскадних схемах.

Плавний пуск. Пуск із використанням ПЧ

Під час пуску ПЧ збільшує частоту від 0 Гц до частоти мережі (50 або 60 Гц).

Завдяки поступовому збільшенню частоти можна вважати, що двигун працює на своїй номінальній швидкості для цієї частоти.

Окрім того, оскільки двигун працює на своїй номінальній швидкості, номінальний крутильний момент доступний одразу, а струм буде приблизно дорівнювати номінальному.

Така система пуску використовується для контролю та регулювання швидкості і може бути застосована в таких випадках:

- пуск за навантажень із великою інерцією;
- пуск за великих навантажень із джерелами живлення обмеженої потужності;
- оптимізація споживання електроенергії залежно від швидкості турбомашин.

Така система пуску може використовуватися для всіх типів механізмів.

Проблеми у разі прямого пуску

Прямий пуск може призвести до двох груп проблем:

1. Пуск занадто швидкий, що призводить до механічних ударів, ривків у механізмі, ударного вибору люфтів і т. ін.
2. Пуск важкий і завершити його не вдається.

Розглянемо три різновиди важкого пуску:

1. У мережі живлення виникає струм, який вона насилу може забезпечити або не може взагалі.

Характерні ознаки: під час пуску відключаються автомати на вході системи, у процесі пуску гаснуть лампочки і відключаються деякі реле і контактори, зупиняється генератор живлення.

Рішення: з використанням ППП у кращому випадку пусковий струм вдасться знизити до 250 % від номінального струму двигуна. Якщо цього недостатньо, то необхідно використовувати ПЧ.

2. Двигун не може запустити механізм у разі прямого пуску.

Характерні ознаки: двигун не обертається взагалі або «зависає» на певній швидкості і залишається на ній до спрацювання захисту.

Рішення: УПП не допоможе вирішити проблему.

Двигуну не вистачає моменту на валу. Можливо, проблему вдасться вирішити з використанням ПЧ, однак подібний випадок вимагає дослідження.

3. Двигун впевнено розганяє механізм, але не встигає дійти до номінальної частоти обертання.

Характерні ознаки: під час розгону спрацює автомат на вході.

Таке часто трапляється з важкими вентиляторами з досить високою частотою обертання.

Рішення: ППП у такому разі, швидше за все, допоможе, але ризик невдачі зберігається.

Чим ближча швидкість двигуна до номінальної у момент спрацювання захисту, тим більша ймовірність успіху.

Використання ПЧ у такому разі повністю вирішує проблему.

Стандартна комутаційна апаратура (автоматичні вимикачі, контактори, пускачі) не розрахована на роботу з тривалими перевантаженнями і, як правило, відключає вентилятор у разі надто тривалого прямого пуску.

Використання комутаційної апаратури із завищеним значенням допустимого струму призведе до загрози захисту електродвигуна.

У такому разі комутаційна апаратура не відреагує на аварійне перевантаження електродвигуна, яке виникло несподівано, через високі значення допустимого струму.

Тільки використання для запуску вентилятора пристрою плавного пуску або перетворювача частоти дозволяє вирішити проблеми, описані вище.



ПЕРЕКОНАЙТЕСЯ, ЩО РОБОЧЕ КОЛЕСО ВЕНТИЛЯТОРА ОБЕРТАЄТЬСЯ У БІК, ВКАЗАНИЙ НА КОРПУСІ ВЕНТИЛЯТОРА.

ЗА НЕОБХІДНОСТІ ЗМІНІТЬ НАПРЯМОК ОБЕРТАННЯ КОЛЕСА ШЛЯХОМ ПЕРЕМІКАННЯ ПОСЛІДОВНОСТІ ФАЗ НА КЛЕМАХ ЕЛЕКТРОДВИГУНА

ТЕХНІЧНЕ ОБСЛУГОВУВАННЯ



ТЕХНІЧНЕ ОБСЛУГОВУВАННЯ ВИРОБУ ДОЗВОЛЕНЕ ЛИШЕ ПІСЛЯ ЙОГО ВІДКЛЮЧЕННЯ ВІД МЕРЕЖІ ЕЛЕКТРОЖИВЛЕННЯ.

ПЕРЕКОНАЙТЕСЯ, ЩО ВИРІБ ВІДКЛЮЧЕНИЙ ВІД МЕРЕЖІ ЕЛЕКТРОЖИВЛЕННЯ ПЕРЕД ВИДАЛЕННЯМ ЗАХИСТУ

Технічне обслуговування та ремонт вентилятора дозволені лише після відключення його від мережі та повного зупинення усіх частин, які обертаються. Технічне обслуговування полягає в періодичному очищенні поверхонь від пилу та бруду.

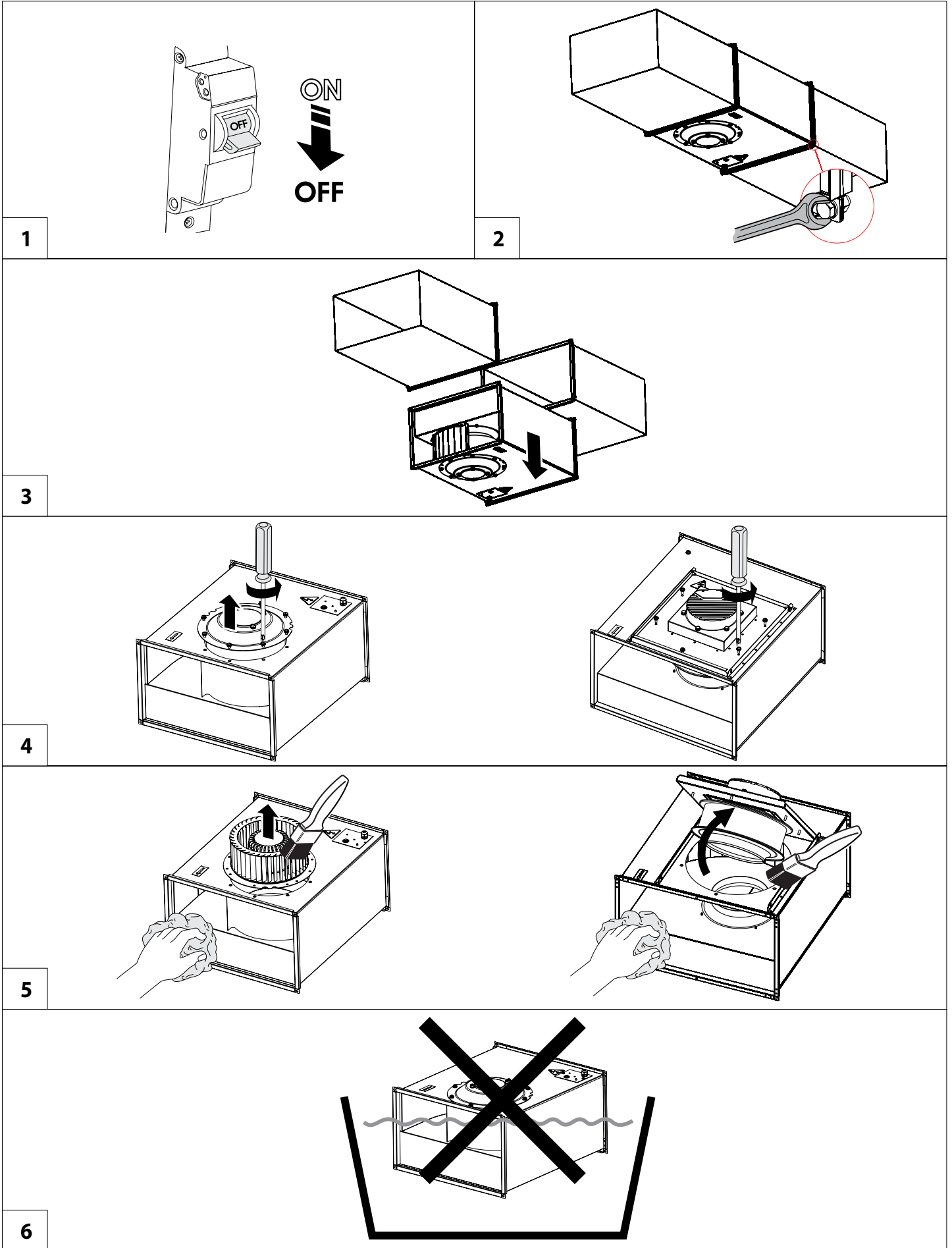
Для видалення пилу з металевих частин вентилятора використовуйте м'яку суху щітку або стиснене повітря, а для видалення пилу зі звукоізоляційної поверхні – пилосос. Лопаті робочого колеса вимагають ретельного очищення кожні 6 місяців.

Для цього від'єднайте повітропроводи від вентилятора.

Використовуючи розчин води та мийного засобу, очистіть лопаті робочого колеса вентилятора, водночас уникайте потрапляння вологи на електродвигун.

Після очищення поверхні вентилятора необхідно протерти насухо.

Під час очищення вентилятора переконайтеся, що балансові тягарці робочого колеса не зміщені та що робоче колесо не перекошене.



УСУНЕННЯ НЕСПРАВНОСТЕЙ

Проблема, що виникла	Ймовірні причини	Спосіб усунення
Вентилятор не працює.	Відсутність електроживлення.	Перевірте мережевий вимикач. Перевірте правильність електричних з'єднань.
Шум під час роботи.	Дисбаланс робочого колеса вентилятора.	Проведіть чищення робочого колеса.

ПРАВИЛА ЗБЕРІГАННЯ ТА ТРАНСПОРТУВАННЯ

- Зберігати виріб потрібно в заводській упаковці у вентилязованому приміщенні за температури від +5 °С до +40 °С та відносної вологості не вище ніж 70 %.
- Наявність у повітрі випарів та домішок, що викликають корозію і порушують ізоляцію та герметичність з'єднань, не допускається.
- Для вантажно-розвантажувальних робіт використовуйте відповідну підйомну техніку для запобігання можливим пошкодженням виробу.
- Під час вантажно-розвантажувальних робіт виконуйте вимоги переміщень для цього типу вантажів.
- Транспортувати виріб дозволяється будь-яким видом транспорту за умови захисту виробу від атмосферних опадів та механічних пошкоджень. Транспортування виробу дозволене лише в робочому положенні.
- Завантаження та розвантаження проводити без різких поштовхів та ударів.
- Перед першим увімкненням після транспортування за низьких температур виріб необхідно витримати за температури експлуатації не менше ніж 3–4 години.

РЕАЛІЗАЦІЯ

Реалізація виробу здійснюється через спеціалізовані та роздрібні торговельні організації.

ГАРАНТІЇ ВИРОБНИКА

Виробник встановлює гарантійний строк виробу тривалістю 24 місяці з дати продажу виробу через роздрібну торговельну мережу за умови виконання користувачем правил транспортування, зберігання, монтажу та експлуатації виробу.

У разі появи порушень у роботі виробу з вини виробника впродовж гарантійного строку користувач має право на безкоштовне усунення недоліків виробу шляхом проведення виробником гарантійного ремонту.

Гарантійний ремонт полягає у виконанні робіт, пов'язаних із усуненням недоліків виробу, для забезпечення можливості використання такого виробу за призначенням впродовж гарантійного строку. Усунення недоліків здійснюється шляхом заміни або ремонту комплектувальних або окремої комплектувальної виробу.

Гарантійний ремонт не включає в себе:

- періодичне технічне обслуговування;
- монтаж/демонтаж виробу;
- налаштування виробу.

Для проведення гарантійного ремонту користувач повинен надати виріб, посібник користувача з позначкою про дату продажу та розрахунковий документ, який підтверджує факт купівлі.

Модель виробу має відповідати моделі, вказаній у посібнику користувача.

З питань гарантійного обслуговування на території України звертатися до офіційного представника виробника:

ПрАТ «Вентиляційні системи», м. Київ, вул. М. Коцюбинського, 1. Тел.: (044) 401-62-90, e-mail: service@vents.com.ua.

Ознайомитися з правилами пересилання для гарантійного ремонту можна на сайті:

<https://vents.ua/service-support/>

Гарантія виробника не поширюється на нижченаведені випадки:

- ненадання користувачем виробу в комплектності, зазначеній у посібнику користувача, в тому числі демонтаж користувачем складників виробу;
- невідповідність моделі, марки виробу даним, вказаним на упаковці виробу та в посібнику користувача;
- несвоєчасне технічне обслуговування виробу;
- наявність зовнішніх пошкоджень корпусу (пошкодженнями не вважаються зовнішні зміни виробу, необхідні для його монтажу) та внутрішніх вузлів виробу;
- внесення до конструкції виробу змін або доопрацювання виробу;
- заміна або використання вузлів, деталей та складників виробу, не передбачених виробником;
- використання виробу не за призначенням;
- порушення користувачем правил монтажу виробу;
- порушення користувачем правил керування виробом;
- підключення виробу до електричної мережі з напругою, відмінною від вказаної в посібнику користувача;
- вихід виробу з ладу внаслідок стрибків напруги в електричній мережі;
- проведення користувачем самостійного ремонту виробу;
- проведення ремонту виробу особами, не уповноваженими на це виробником;
- спливання гарантійного строку виробу;
- порушення користувачем встановлених правил перевезення виробу;
- порушення користувачем правил зберігання виробу;
- вчинення третіми особами протиправних дій щодо виробу;
- вихід виробу з ладу внаслідок виникнення обставин непереборної сили (пожежа, паводок, землетрус, війна, військові дії будь-якого характеру, блокада);
- відсутність пломб, якщо наявність таких передбачена посібником користувача;
- ненадання посібника користувача з позначкою про дату продажу виробу;
- відсутність розрахункового документа, який підтверджує факт купівлі виробу.



ДОТРИМУЙТЕСЯ ВИМОГ ЦЬОГО ПОСІБНИКА КОРИСТУВАЧА ДЛЯ ЗАБЕЗПЕЧЕННЯ ТРИВАЛОЇ БЕЗПЕРЕБІЙНОЇ РОБОТИ ВИРОБУ



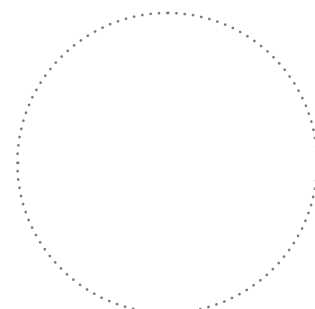
ГАРАНТІЙНІ ВИМОГИ КОРИСТУВАЧА РОЗГЛЯДАЮТЬСЯ ПІСЛЯ НАДАННЯ НИМ ВИРОБУ, ГАРАНТІЙНОГО ТАЛОНУ, РОЗРАХУНКОВОГО ДОКУМЕНТА Й ПОСІБНИКА КОРИСТУВАЧА З ПОЗНАЧКОЮ ПРО ДАТУ ПРОДАЖУ

СВІДОЦТВО ПРО ПРИЙМАННЯ

Тип виробу	Вентилятор каналний відцентровий прямокутний
Модель	
Серійний номер	
Дата випуску	
Клеймо приймачника	

ІНФОРМАЦІЯ ПРО ПРОДАВЦЯ

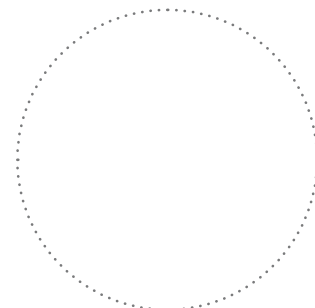
Назва магазину	
Адреса	
Телефон	
E-mail	
Дата покупки	
Виріб у повній комплектації з посібником користувача отримав, з умовами гарантії ознайомлений і погоджуюся.	
Підпис покупця	



Місце для печатки продавця

СВІДОЦТВО ПРО МОНТАЖ

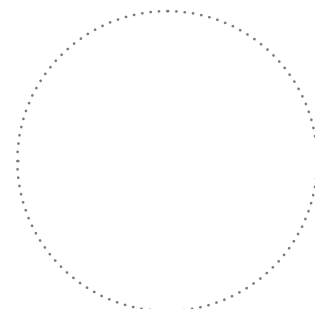
Виріб _____ встановлений та підключений до електричної мережі згідно з вимогами цього посібника користувача.	
Назва фірми	
Адреса	
Телефон	
ПІБ установника	
Дата монтажу:	Підпис:
Роботи з монтажу виробу відповідають вимогам усіх застосованих місцевих і національних будівельних, електричних та технічних норм і стандартів. Зауважень до роботи виробу не маю.	
Підпис:	



Місце для печатки установника

ГАРАНТІЙНИЙ ТАЛОН

Тип виробу	Вентилятор каналний відцентровий прямокутний
Модель	
Серійний номер	
Дата випуску	
Дата купівлі	
Гарантійний термін	
Продавець	

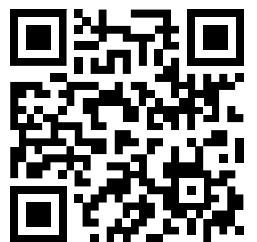


Місце для печатки продавця



VENTS

Виготовлено: ТОВ «ВЕНТИЛЯЦІЙНІ СИСТЕМИ»,
м. Боярка, вул. Соборності, 36



V07UA-06