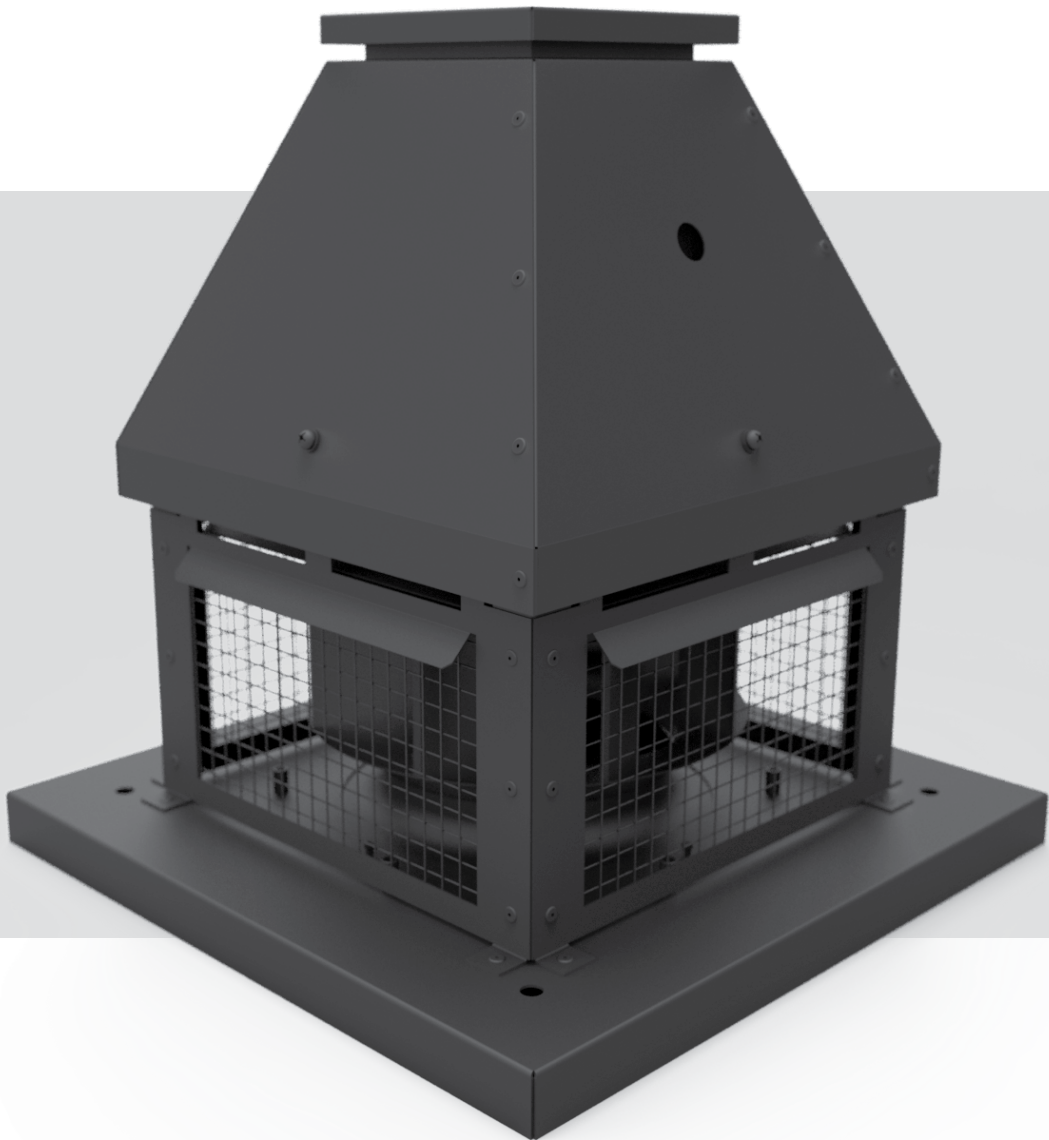


ПОСІБНИК КОРИСТУВАЧА

серія ВКТ



Даховий витяжний
камінний вентилятор

ЗМІСТ

Вимоги безпеки.....	3
Призначення.....	4
Комплект поставки.....	4
Технічні характеристики	4
Будова та принцип роботи.....	5
Монтаж і підготовка до роботи	5
Підключення до електромережі.....	7
Технічне обслуговування.....	8
Усунення несправностей.....	8
Правила зберігання та транспортування	8
Гарантії виробника	9
Свідоцтво про приймання.....	11
Інформація про продавця.....	11
Свідоцтво про монтаж.....	11
Гарантійний талон	11

Цей посібник користувача є основним експлуатаційним документом, призначеним для ознайомлення технічного, обслуговуючого та експлуатуючого персоналу.

Посібник користувача містить відомості про призначення, склад, принцип роботи, конструкцію та монтаж виробу (-ів) ВКТ, а також усіх його (їх) модифікацій.

Технічний і обслуговуючий персонал повинен мати теоретичну та практичну підготовку в галузі систем вентиляції та виконувати роботи згідно з правилами охорони праці й будівельними нормами та стандартами, що діють на території держави.

ВИМОГИ БЕЗПЕКИ

Усі роботи, описані в цьому посібнику, повинні бути виконані досвідченими фахівцями, які пройшли навчання та практику зі встановлення, монтажу, підключення до електромережі та технічного обслуговування вентиляційних установок.

Не намагайтеся самостійно встановлювати виріб, підключати до електромережі та здійснювати технічне обслуговування. Це небезпечно і неможливо без спеціальних знань. Перед проведенням будь-яких робіт необхідно вимкнути мережу електроживлення. Під час монтажу та експлуатації виробу повинні виконуватися вимоги посібника, а також вимоги всіх застосованих місцевих і національних будівельних, електричних та технічних норм і стандартів.

Усі дії, пов'язані з підключенням, налаштуванням, обслуговуванням та ремонтом виробу, проводити лише при знятій напрузі мережі.

Підключення виробу до мережі повинен здійснювати кваліфікований електрик який має право самостійної роботи на електроустановках з напругою електроживлення до 1000 В, після вивчення цього посібника користувача.

Перед встановленням виробу переконайтеся у відсутності пошкоджень крильчатки, корпусу, решітки, а також у відсутності в корпусі виробу сторонніх предметів, які можуть пошкодити лопаті крильчатки.

Під час монтажу виробу не допускайте стискання корпусу! Деформація корпусу може призвести до заклинювання крильчатки та підвищеного шуму.

Забороняється використовувати виріб не за призначенням та здійснювати будь-які модифікації чи дороблення.

Не допускається піддавати виріб несприятливим атмосферним впливам (дощ, сонце і т. ін.). Переміщуване в системі повітря не повинне містити пилю, твердих домішок, а також липких речовин та волокнистих матеріалів.

Забороняється використовувати виріб у легкозаймистому або вибухонебезпечному середовищі, яке містить, наприклад, випари спирту, бензину, інсектицидів.

Не закривайте і не загороджуйте всмоктувальний та випускний отвори виробу, щоб не перешкоджати оптимальному потоку повітря.

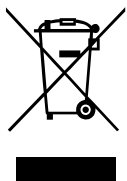
Не сідайте на виріб та не кладіть на нього будь-які предмети.

Інформація, наведена в цьому посібнику, є чинною на момент підготування документа. У зв'язку з безперервним розвитком продукції компанія залишає за собою право в будь-який час вносити зміни до технічних характеристик, конструкції або комплектації виробу.

Ніколи не торкайтеся виробу мокрими або вологими руками;

ніколи не торкайтеся виробу, будучи босоніж.

ПЕРЕД МОНТАЖЕМ ДОДАТКОВИХ ЗОВНІШНІХ ПРИСТРОЇВ ОЗНАЙОМТЕСЯ З ВІДПОВІДНИМИ ПОСІБНИКАМИ КОРИСТУВАЧА.



**ПІСЛЯ ЗАКІНЧЕННЯ ЕКСПЛУАТАЦІЇ ВИРІБ ПІДЛЯГАЄ ОКРЕМІЙ
УТИЛІЗАЦІЇ.**

**НЕ УТИЛІЗУЙТЕ ВИРІБ РАЗОМ ІЗ
НЕВІДСОРТОВАНИМИ ПОБУТОВИМИ ВІДХОДАМИ**

ПРИЗНАЧЕННЯ

Даховий відцентровий вентилятор з горизонтальним викидом повітря використовується як в загальнообмінних системах вентиляції, так і в системах димовидалення. Вентилятор розрахований на безперервну роботу протягом 5 годин при температурі димових газів до +200 °С.



УВАГА! ВЕНТИЛЯТОР ПОВИНЕН ЗАВЖДИ БУТИ УВІМКНЕНИМ ПІД ЧАС ЕКСПЛУАТАЦІЇ КАМІНУ

КОМПЛЕКТ ПОСТАВКИ

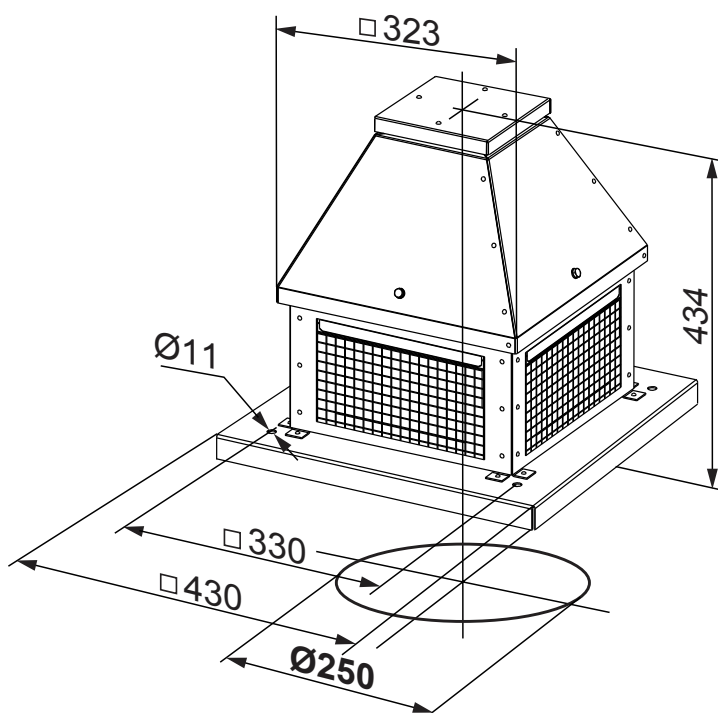
Найменування	Кількість
Вентилятор	1 шт.
Посібник користувача	1 шт.
Пакувальний ящик	1 шт.

СТРУКТУРА УМОВНОГО ПОЗНАЧЕННЯ



ТЕХНІЧНІ ХАРАКТЕРИСТИКИ

VENTS	ВКТ 4Е 250
Напруга [В]*	1~ 230
Частота [Гц]	50 Гц
Потужність [Вт]	171
Струм [А]	0,84
Макс. потік повітря [м³/год]	1022
Макс. потік повітря [л/с]	284
RPM [хв-1]	1489
Рівень звукового тиску при 3 м [дБ(А)]	52
Температура транспортованого повітря [°С]	-25... +200
Ступінь захисту	IPX4
Ступінь захисту двигуна	IP54



БУДОВА ТА ПРИНЦИП РОБОТИ

Корпус вентилятора виготовлений з оцинкованої сталі з полімерним покриттям, стійкої до атмосферного впливу й агресивних середовищ. Вентилятор обладнаний захисною решіткою для захисту від випадкових дотиків і потрапляння сторонніх предметів.

Металева рама має термостійке полімерне покриття, яке забезпечує тривалий термін експлуатації і стійкість до атмосферного впливу.

Вентилятор оснащений однофазним асинхронним двигуном з термозахистом і кулькопідшипниками для тривалої безперебійної роботи.

Спеціальне робоче колесо мінімізує налипання сажі та кіптяви, що полегшує експлуатацію.

Двигун приводить в рух робоче колесо з назад загнутими лопатками. Двигун винесений з потоку повітря. Відсік двигуна ізолюваний від потоку гарячого повітря повітряною подушкою, що утворена між відбивачем і площадкою. Зверху двигун захищений від атмосферних впливів і пилу кожухом, в якому передбачений технологічний отвір під гермовводом (гермоввід повинен витримувати температуру +200 °С, до комплекту поставки не входить) для прокладання живильного кабелю.

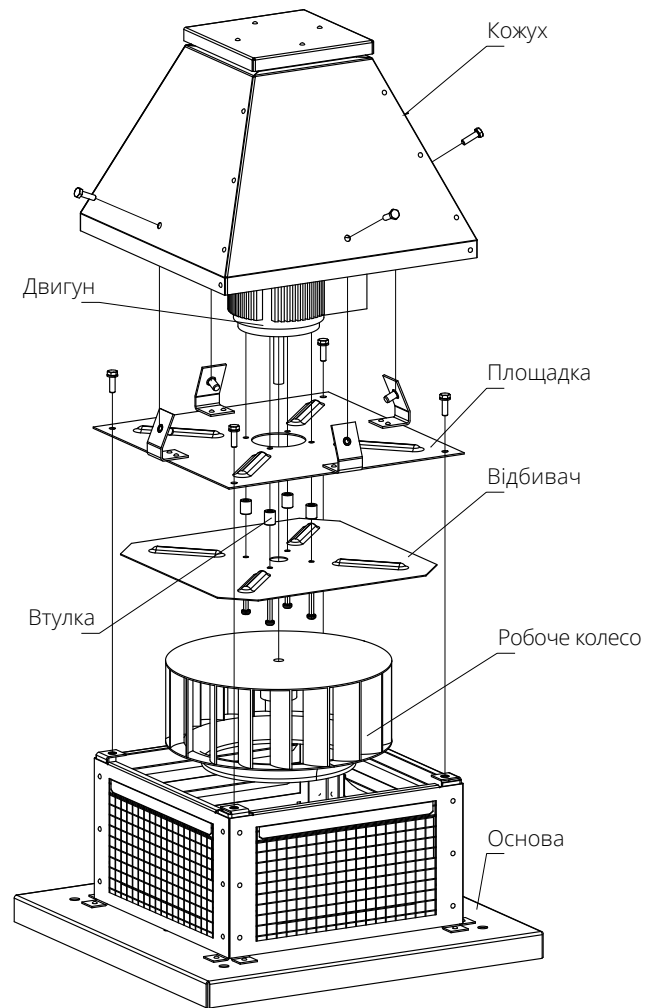
Кожух оснащений вентиляційними отворами, які забезпечують циркуляцію повітря і відведення тепла від мотора. Вентиляційні отвори розташовані таким чином, що дощова вода не потрапляє у відсік.

Повітря видаляється горизонтально через технологічні отвори у вентиляційних решітках, закріплених на основі. Вентиляційні ґрати обладнані ламелями для захисту від атмосферних опадів.

УВАГА!

При температурі переміщуваного повітря +200 °С, вентилятор повинен працювати на максимальній швидкості.

Застосування регулятора швидкості заборонено з метою пожежної безпеки та з метою запобігти перегріванню вентилятора.

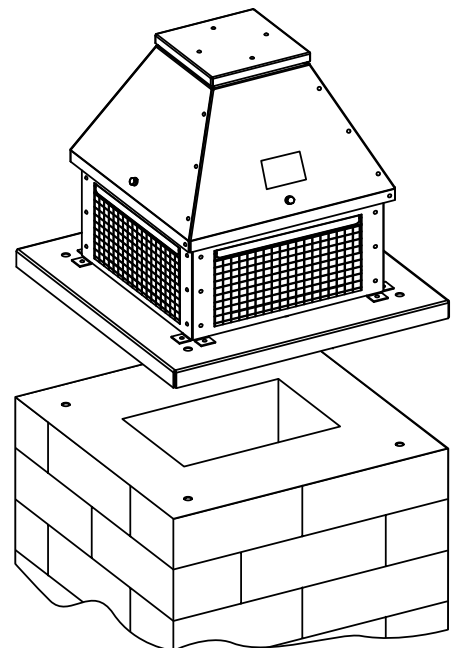


МОНТАЖ І ПІДГОТОВКА ДО РОБОТИ

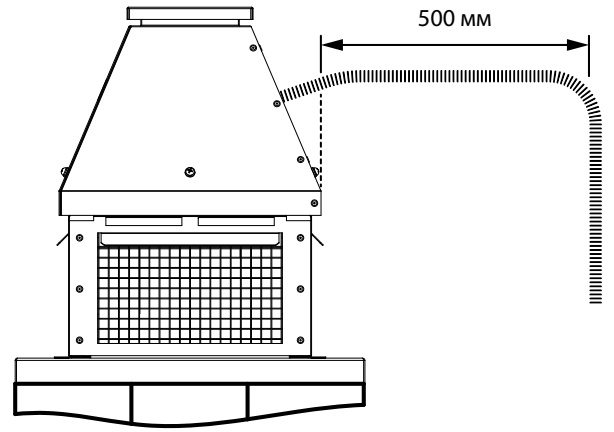
- Після розпакування вентилятора перевірте стан електропроводів і переконайтеся у відсутності порізів і тріщин в ізоляції. Перевірте стан корпусу вентилятора і переконайтеся у відсутності тріщин і деформацій. Переконайтеся, що робоче колесо вільно обертається та не стикається з вхідним фланцем і корпусом.
- Перед підключенням переконайтеся, що параметри електричної мережі відповідають технічним даним, вказаним на наліпці вентилятора на захисному корпусі.

Монтаж вентилятора на цегляній кладці димаря:

вентилятор призначений для монтажу на цегляній кладці димаря через отвори в основі вентилятора.

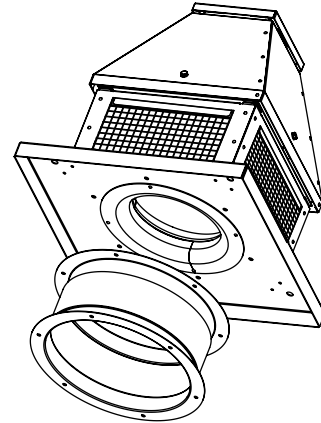
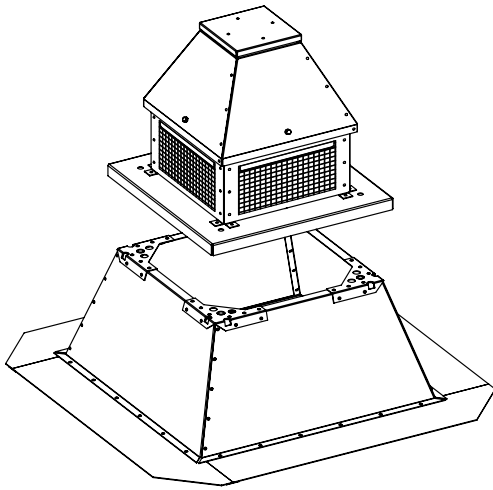


УВАГА! Протягніть кабель через металорукав який повинен розташовуватися на відстані не менше 500 мм від повітровипускних отворів вентилятора.



Варіанти монтажу вентилятора в загальнообмінних вентиляційних системах:

- кріплення до рами дахового вентилятора (модель РКВ 250-310, поставляється окремо).
- приєднання до вентилятора круглого повітропроводу через гнучку вставку (модель ГКВ 250-315, поставляється окремо).



Тільки для загальнообмінної вентиляції!
Не використовувати для витяжки димових газів!

Примітка:

Верхня частина димаря не обов'язково повинна мати такі самі розміри, як основа вентилятора. Однак, якщо поперечний переріз димової труби менше 15x15 см або еквівалентний діаметр менше 17 см, то це може призвести до недостатньої тяги в димовій трубі та її димоході.

ПІДКЛЮЧЕННЯ ДО ЕЛЕКТРОМЕРЕЖІ

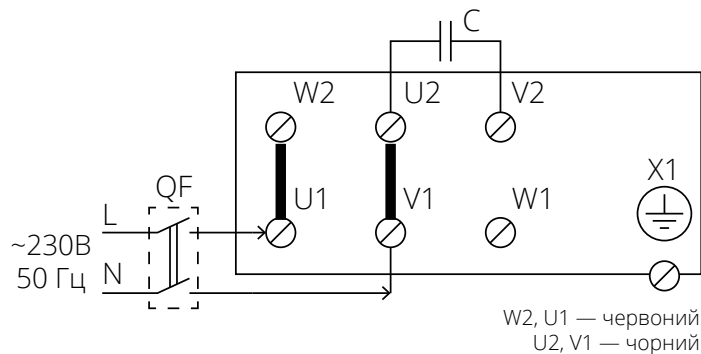


ПЕРЕД ПРОВЕДЕННЯМ БУДЬ-ЯКИХ РОБІТ ІЗ ВИРОБОМ НЕОБХІДНО ВІДКЛЮЧИТИ МЕРЕЖУ ЕЛЕКТРОЖИВЛЕННЯ.

ПІДКЛЮЧЕННЯ ВИРОБУ ДО МЕРЕЖІ ПОВИНЕН ЗДІЙСНЮВАТИ КВАЛІФІКОВАНИЙ ЕЛЕКТРИК, ЯКИЙ МАЄ ПРАВО САМОСТІЙНОЇ РОБОТИ З ЕЛЕКТРОУСТАНОВКАМИ НАПРУГОЮ ЕЛЕКТРОЖИВЛЕННЯ ДО 1000 В, ПІСЛЯ ВИВЧЕННЯ ЦЬОГО ПОСІБНИКА КОРИСТУВАЧА.

НОМІНАЛЬНІ ЗНАЧЕННЯ ЕЛЕКТРИЧНИХ ПАРАМЕТРІВ ВИРОБУ НАВЕДЕНІ НА НАЛІПЦІ ВИРОБНИКА

Живлення здійснюється від мережі зі змінним однофазним струмом напругою 230 В/50 Гц. Вентилятор повинен бути підключений за допомогою ізольованих, міцних і термостійких провідників (кабелю, дротів). Автоматичний вимикач **QF** слід розташувати так, щоб до нього був вільний доступ для оперативного відключення вентилятора. Рекомендований номінальний струм автоматичного вимикача - 1А; переріз провідників - не менше 0,75 кв. мм. Проте, при виборі провідників необхідно враховувати максимально допустимий нагрів проводу, який залежить від типу проводу, його ізоляції, довжини та способу прокладання. Якість і монтаж вогнестійких живильних провідників повинні забезпечити безперебійну роботу вентилятора в процесі експлуатації. Електричне підключення повинне здійснюватися на клемнику, розташованому в клемній коробці на корпусі вентилятора, згідно зі схемою підключення і найменуванням клем.



ВИРІБ ОБОВ'ЯЗКОВО ПОВИНЕН БУТИ ЗАЗЕМЛЕНИЙ!

У клемній коробці знаходяться наклейки зі схемами підключення з зазначенням напрямку обертання двигуна за часовою стрілкою і проти часової стрілки.

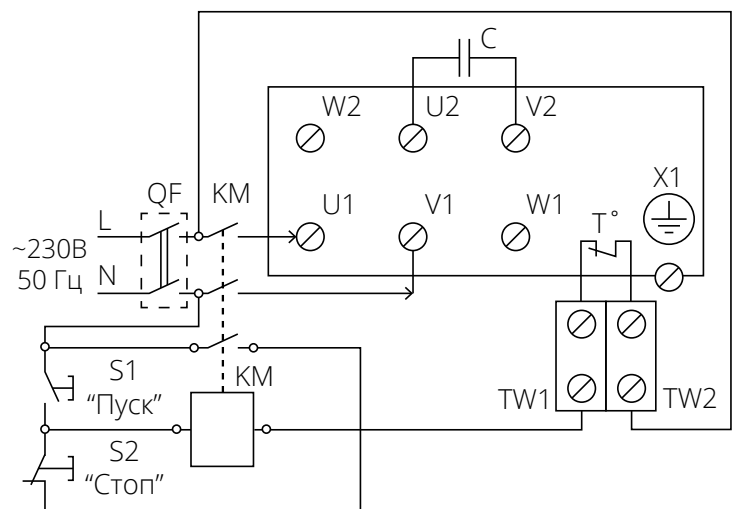
Увага: підключіть вентилятор до електромережі згідно зі схемою на малюнку справа.

Приклад рекомендованої схеми підключення з використанням термозахисту двигуна показаний на малюнку.

Клеми TW1, TW2 є виводами нормально закритого контакту термозахисту двигуна. Цей контакт повинен бути підключений послідовно у ланцюг живлення котушки магнітного пускача **KM** (Уживл.~230 В, I=10 А), який запускає двигун після натискання кнопки **S1**.

У випадку перегрівання двигуна контакт розривається і вимикає котушку пускача, що приведе до знеструмлення і зупинки двигуна.

Автоматичний вимикач **QF**, магнітний пускач **KM**, кнопки керування **S1** і **S2** до комплексу поставки не входять і встановлюються споживачем.



X1 - клемник вентилятора
 C1 - конденсатор
 QF - автоматичний вимикач
 KM - пускач
 S1, S2 - кнопки керування
 (QF, KM, S1, S2 до комплексу поставки не входять)

ТЕХНІЧНЕ ОБСЛУГОВУВАННЯ

Технічне обслуговування полягає в періодичному очищенні поверхонь від пилу та бруду. Для видалення пилу з металевих частин вентилятора використовуйте м'яку суху щітку або стисле повітря. Очищайте лопаті робочого колеса кожні 6 місяців. Очищайте робоче колесо теплим розчином води і миючого засобу, при цьому уникайте потрапляння рідини на електродвигун.

УСУНЕННЯ НЕСПРАВНОСТЕЙ

НЕСПРАВНІСТЬ	ЙМОВІРНІ ПРИЧИНИ	СПОСІБ УСУНЕННЯ
При увімкненні вентилятор не запускається.	Відсутність електроживлення.	Перевірте правильність електричних з'єднань і робочий статус мережевого вимикача.
	Заклинювання двигуна.	Вимкніть вентилятор. Усуньте заклинювання робочого колеса. Повторно увімкніть вентилятор.
При увімкненні вентилятора відбувається спрацьовування захисту автоматичного вимикача.	Збільшене споживання електричного струму, спричинене коротким замиканням в електричному ланцюзі, що призводить до спрацьовування автоматичного вимикача.	Від'єднайте вентилятор від електромережі та зверніться до сервісного центру. Не вмикайте вентилятор повторно!
Низька витрата повітря.	Забруднення повітропроводів або інших елементів вентиляційної системи. Забруднення робочого колеса. Пошкодження повітропроводів. Закриті повітряні заслінки.	Очистіть повітропроводи й інші елементи вентиляційної системи, а також робоче колесо. Переконайтеся, що повітропроводи не пошкоджені. Переконайтеся, що повітряні заслінки та жалюзі відкриті.
Підвищений шум або вібрація.	Ослаблена затяжка різьбових з'єднань, забруднене робоче колесо.	Очистіть вентилятори. Затягніть гвинтові з'єднання вентилятора.
	Зношені підшипники, сторонні предмети в робочому колесі.	Зверніться до сервісного центру.
	Нестабільне електроживлення або порушення в роботі електродвигуна.	Зверніться до сервісного центру.

ПРАВИЛА ЗБЕРІГАННЯ ТА ТРАНСПОРТУВАННЯ

- Зберігати виріб потрібно в заводській упаковці у вентиляційному приміщенні за температури від +5 °C до +40 °C та відносної вологості не вище ніж 70 %.
- Наявність у повітрі випарів та домішок, що викликають корозію і порушують ізоляцію та герметичність з'єднань, не допускається.
- Для вантажно-розвантажувальних робіт використовуйте відповідну підйомну техніку для запобігання можливим пошкодженням виробу.
- Під час вантажно-розвантажувальних робіт виконуйте вимоги переміщень для цього типу вантажів.
- Транспортувати виріб дозволяється будь-яким видом транспорту за умови захисту виробу від атмосферних опадів та механічних пошкоджень. Транспортування виробу дозволене лише в робочому положенні.
- Завантаження та розвантаження проводити без різких поштовхів та ударів.
- Перед першим увімкненням після транспортування за низьких температур виріб необхідно витримати за температури експлуатації не менше ніж 3-4 години.

ГАРАНТІЇ ВИРОБНИКА

Виробник встановлює гарантійний строк виробу тривалістю 24 місяці з дати продажу виробу через роздрібну торговельну мережу за умови виконання користувачем правил транспортування, зберігання, монтажу та експлуатації виробу.

У разі появи порушень у роботі виробу з вини виробника впродовж гарантійного строку користувач має право на безкоштовне усунення недоліків виробу шляхом проведення виробником гарантійного ремонту.

Гарантійний ремонт полягає у виконанні робіт, пов'язаних із усуненням недоліків виробу, для забезпечення можливості використання такого виробу за призначенням впродовж гарантійного строку. Усунення недоліків здійснюється шляхом заміни або ремонту комплектувальних або окремої комплектувальної виробу.

Гарантійний ремонт не включає в себе:

- періодичне технічне обслуговування;
- монтаж/демонтаж виробу;
- налаштування виробу.

Для проведення гарантійного ремонту користувач повинен надати виріб, посібник користувача з позначкою про дату продажу та розрахунковий документ, який підтверджує факт купівлі.

Модель виробу має відповідати моделі, вказаній у посібнику користувача.

З питань гарантійного обслуговування на території України звертатися до офіційного представника виробника:

ПрАТ «Вентиляційні системи», м. Київ, вул. М. Коцюбинського, 1. Тел.: (044) 401-62-90, e-mail: service@vents.com.ua.

Ознайомитися з правилами пересилання для гарантійного ремонту можна на сайті:

<https://vents.ua/service-support/>.

Гарантія виробника не поширюється на нижченаведені випадки:

- ненадання користувачем виробу в комплектності, зазначеній у посібнику користувача, в тому числі демонтаж користувачем комплектуючих виробу;
- невідповідність моделі, марки виробу даним, вказаним на упаковці виробу та в посібнику користувача;
- несвоєчасне технічне обслуговування виробу;
- наявність зовнішніх пошкоджень корпусу (пошкодженнями не вважаються зовнішні зміни виробу, необхідні для його монтажу) та внутрішніх вузлів виробу;
- внесення до конструкції виробу змін або здійснення доробок виробу;
- заміна або використання вузлів, деталей та комплектувальних виробу, не передбачених виробником;
- використання виробу не за призначенням;
- порушення користувачем правил монтажу виробу;
- порушення користувачем правил керування виробом;
- підключення виробу до електричної мережі з напругою, відмінною від вказаної в посібнику користувача;
- вихід виробу з ладу внаслідок стрибків напруги в електричній мережі;
- здійснення користувачем самостійного ремонту виробу;
- здійснення ремонту виробу особами, не уповноваженими на це виробником;
- спливання гарантійного строку виробу;
- порушення користувачем встановлених правил перевезення виробу;
- порушення користувачем правил зберігання виробу;
- вчинення третіми особами протиправних дій щодо виробу;
- вихід виробу з ладу внаслідок виникнення обставин непереборної сили (пожежа, паводок, землетрус, війна, військові дії будь-якого характеру, блокада);
- відсутність пломб, якщо наявність таких передбачена посібником користувача;
- ненадання посібника користувача з позначкою про дату продажу виробу;
- відсутність розрахункового документа, який підтверджує факт купівлі виробу.

Виробник не приймає рекламції з питання стану лакофарбового покриття (далі — ЛФП) у випадках:

- появи вм'ятин, тріщин, подряпин і потертостей ЛФП під час вантажно-розвантажувальних, монтажних і складальних робіт;
- утворення корозії на місцях пошкоджень у результаті потрапляння каміння, піску, смол від дахового покриття у процесі покрівельних робіт;
- наявності слідів безпосереднього термічного впливу на ЛФП у процесі покрівельних робіт;
- порушення правил транспортування, зберігання, монтажу та експлуатації виробу;
- наявності пошкоджень у результаті впливу промислових і хімічних викидів, кислотних або лужних забруднень, рослинного соку та інших впливів, не пов'язаних з природними умовами експлуатації.



**ДОТРИМУЙТЕСЯ ВИМОГ ЦЬОГО ПОСІБНИКА КОРИСТУВАЧА ДЛЯ ЗАБЕЗПЕЧЕННЯ
ТРИВАЛОЇ БЕЗПЕРЕБІЙНОЇ РОБОТИ ВИРОБУ**



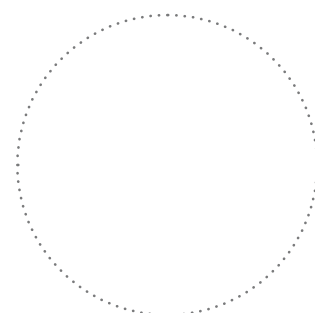
**ГАРАНТІЙНІ ВИМОГИ КОРИСТУВАЧА РОЗГЛЯДАЮТЬСЯ ПІСЛЯ НАДАННЯ НИМ
ВИРОБУ, ГАРАНТІЙНОГО ТАЛОНУ, РОЗРАХУНКОВОГО ДОКУМЕНТА Й ПОСІБНИКА
КОРИСТУВАЧА З ПОЗНАЧКОЮ ПРО ДАТУ ПРОДАЖУ**

СВІДОЦТВО ПРО ПРИЙМАННЯ

Тип виробу	Вентилятор каналний прямокутний димовидалення
Модель	
Серійний номер	
Дата випуску	
Клеймо приймальника	

ІНФОРМАЦІЯ ПРО ПРОДАВЦЯ

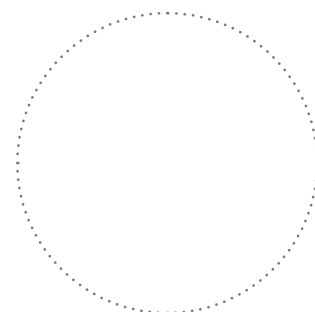
Назва магазину	
Адреса	
Телефон	
E-mail	
Дата покупки	
Виріб у повній комплектації з посібником користувача отримав, з умовами гарантії ознайомлений і погоджуюся.	
Підпис покупця	



Місце для печатки продавця

СВІДОЦТВО ПРО МОНТАЖ

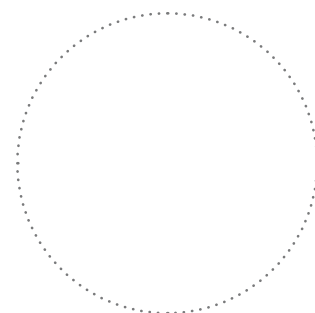
Виріб _____ встановлений та підключений до електричної мережі згідно з вимогами цього посібника користувача.	
Назва фірми	
Адреса	
Телефон	
ПІБ установника	
Дата монтажу:	Підпис:
Роботи з монтажу виробу відповідають вимогам усіх застосовних місцевих і національних будівельних, електричних та технічних норм і стандартів. Зауважень до роботи виробу не маю.	
Підпис:	



Місце для печатки установника

ГАРАНТІЙНИЙ ТАЛОН

Тип виробу	Вентилятор каналний прямокутний димовидалення
Модель	
Серійний номер	
Дата випуску	
Дата купівлі	
Гарантійний термін	
Продавець	



Місце для печатки продавця

