

Серія
ВЕНТС ВКВ ЕС
ВЕНТС ВКВц ЕС
ВЕНТС ВКВА ЕС



Дахові відцентрові вентилятори продуктивністю до **18270 м³/год** з вертикальним викиданням повітря

Серія
ВЕНТС ВКГ ЕС
ВЕНТС ВКГц ЕС



Дахові відцентрові вентилятори продуктивністю до **18270 м³/год** з горизонтальним викиданням повітря

■ **Застосування**

Витяжні системи вентиляції комерційних, офісних та інших громадських або промислових приміщень, які вимагають екологічного рішення і керуваної системи вентиляції. Застосування вентиляторів, оснащених ЕС-двигунами, дає значну економію споживаної електроенергії, а також є найефективнішим та сучасним рішенням у системах вентиляції. ЕС-двигуни мають високу продуктивність, яка поєднується з низьким рівнем шуму. Це особливо важливо для застосування вентиляторів у громадських будівлях (банки, супермаркети, ресторани, готелі), житлових будинках та приміщеннях.

■ **Конструкція**

Корпус вентилятора виготовлений з оцинкованої сталі (ВКВц ЕС і ВКГц ЕС), алюмінію (ВКВА ЕС) або зі сталі з полімерним покриттям (ВКВ ЕС і ВКГ ЕС).

■ **Електродвигун**

Високоєфективні електронно-комутовані (ЕС) двигуни постійного струму із зовнішнім ротором, обладнані робочим колесом із загнутими назад лопатками. ЕС-двигун не має деталей, які труться і зношуються, таких як колектор і щітки. Ці деталі замінені електронною платою ЕС-контролера, яка не потребує обслуговування. ЕС-двигуни характеризуються високою продуктивністю і оптимальним керуванням у всьому діапазоні швидкостей обер-

тання. Безперечною перевагою електронно-комутованого двигуна є високий ККД, який досягає 90 %.

■ **Вбудовані функції та керування**

Керування вентилятором відбувається за допомогою зовнішнього сигналу керування 0-10 В. Регулювання продуктивності здійснюється залежно від температури, тиску, концентрації диму та інших параметрів. Ощадлива робота здійснюється на будь-якій швидкості обертання робочого колеса вентилятора. Максимальна швидкість обертання вентилятора не залежить від частоти електричного струму в мережі (можлива робота як у мережі з частотою струму 50 Гц, так і в мережі з частотою 60 Гц). Вентилятори можна поєднувати в єдину комп'ютерну мережу керування. Програмне забезпечення дозволяє з високою точністю керувати роботою поєднаних у мережу вентиляторів. На дисплей комп'ютера виводяться усі параметри системи, і за необхідності можна задавати індивідуальний режим роботи для кожного вентилятора в мережі.

■ **Монтаж**

Вентилятори серій ВКВ/ВКГ...ЕС встановлюються на покрівлі. Завдяки монтажній пластині вентилятор встановлюється на рівну поверхню безпосередньо над вентиляційним каналом або шахтою. Вентилятор жорстко кріпиться до нерухомої поверхні завдяки отворам, які є на нерухомій пластині. У разі монтажу вентиляторів серії ВКГ...ЕС безпосередньо на покрівлі з рівною поверхнею необхідно передбачити підставку. Завдяки підставці при підвищених атмосферних опадах виключається



Умовне позначення

Серія і варіант виконання	Матеріал корпусу	Типорозмір турбіни	Тип двигуна
ВЕНТС ВКВ: з вертикальним викиданням ВЕНТС ВКГ: з горизонтальним викиданням	ц: сталь оцинкована (базове виконання) А: алюміній _: сталь з полімерним покриттям	190; 225; 250; 280; 310; 355; 400; 450; 500; 560; 630	ЕС: синхронний двигун з електронним керуванням

Акcesуари

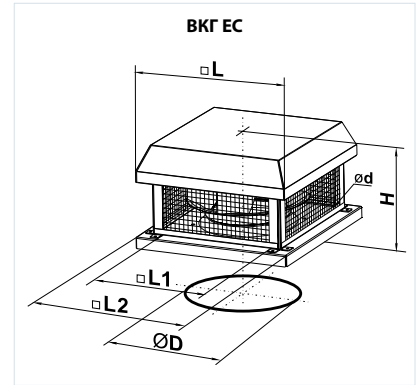


потрапляння води і снігу у витяжний отвір вентиляційної шахти. Необхідно передбачити доступ для обслуговування вентилятора. Для з'єднання вентиляторів із круглими повітропроводами за-

стосовуються додаткові комплектувальні: клапан ККВ, гнучка вставка ГВК, контрфланець ФКВ. Для монтажу вентиляторів на плоскій поверхні застосовується монтажна рама РКВ.

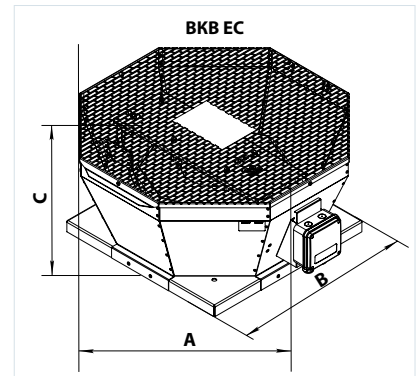
Габаритні розміри вентиляторів

Модель	Розміри, мм						Маса, кг
	∅D	∅d	H	L	L1	L2	
ВКГ/ВКГц 190 ЕС	213	11	189	351	245	350	8
ВКГ/ВКГц 225 ЕС	213	11	234	351	245	350	8
ВКГ/ВКГц 250 ЕС	285	11	237	451	330	450	13
ВКГ/ВКГц 280 ЕС	285	11	263	451	330	450	13
ВКГ/ВКГц 310 ЕС	285	11	263	451	330	450	16
ВКГ/ВКГц 355 ЕС	438	11	322	625	450	620	27
ВКГ/ВКГц 400 ЕС	438	11	384	625	450	620	27
ВКГ/ВКГц 450 ЕС	438	11	420	710	535	700	46
ВКГ/ВКГц 500 ЕС	445	11	467	710	535	700	51
ВКГ/ВКГц 560 ЕС	605	14	489	900	750	895	71
ВКГ/ВКГц 630 ЕС	600	20	520	1000	750	990	101

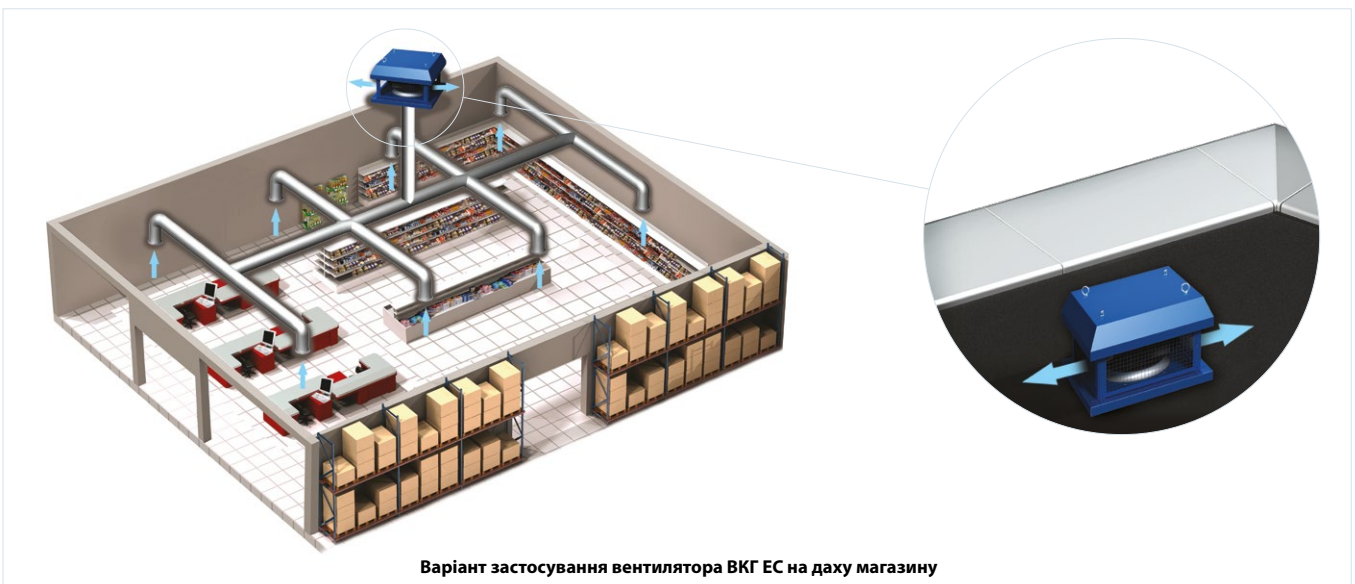


Габаритні розміри вентиляторів

Модель	Розміри, мм			Маса, кг
	A	B	C	
ВКВ/ВКВц/ВКВА 190 ЕС	417	354	166	7
ВКВ/ВКВц/ВКВА 225 ЕС	417	355	210	7
ВКВ/ВКВц/ВКВА 250 ЕС	481	425	236	11
ВКВ/ВКВц/ВКВА 280 ЕС	547	425	274	14
ВКВ/ВКВц/ВКВА 310 ЕС	613	477	296	20
ВКВ/ВКВц/ВКВА 355 ЕС	738	598	326	23
ВКВ/ВКВц/ВКВА 400 ЕС	738	598	371	35
ВКВ/ВКВц/ВКВА 450 ЕС	738	668	425	44
ВКВ/ВКВц/ВКВА 500 ЕС	859	668	455	52
ВКВ/ВКВц/ВКВА 560 ЕС	859	833	478	63
ВКВ/ВКВц/ВКВА 630 ЕС	951	890	530	80



ВЕНТС
ВЕНТИЛЯТОР СЕРІЇ ВКВ ЕС/
ВКГ ЕС

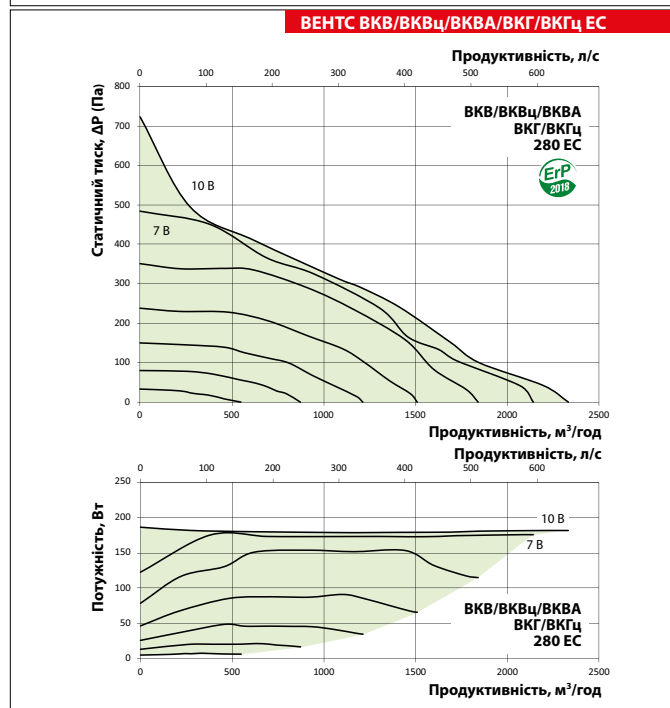
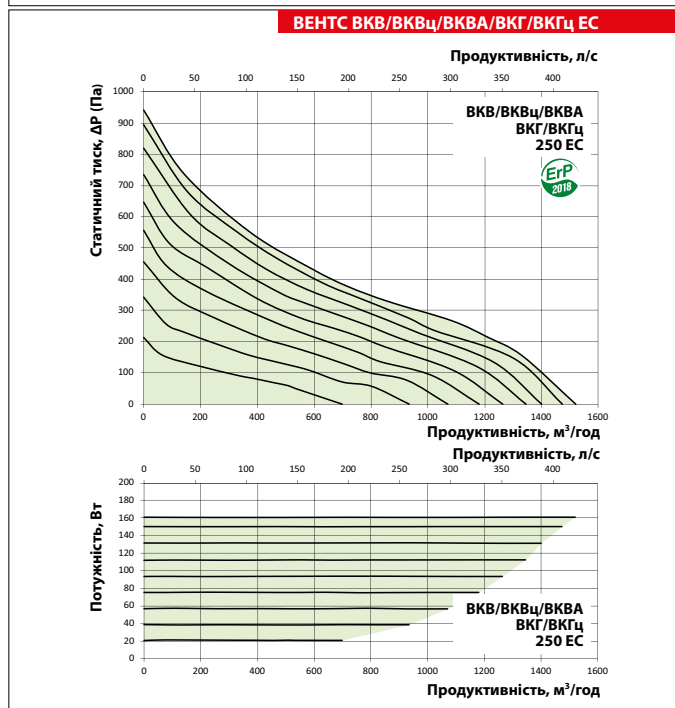
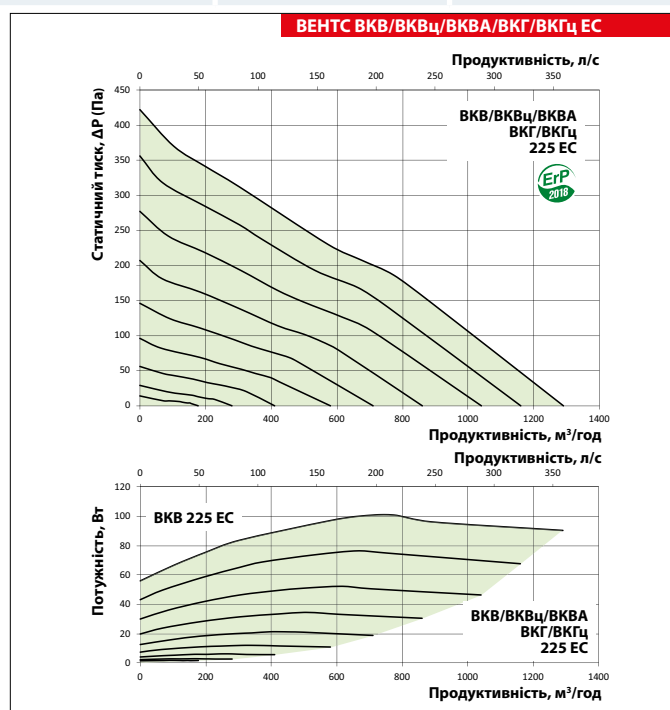
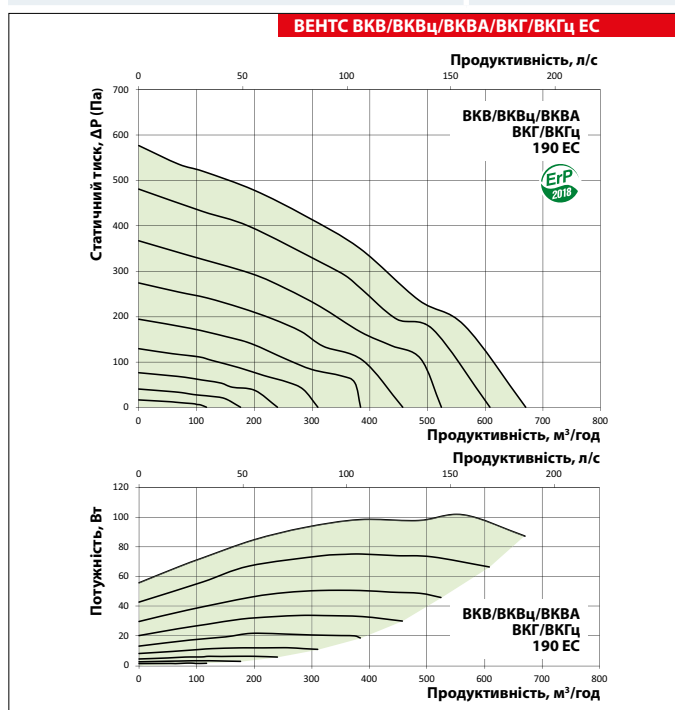


Варіант застосування вентилятора ВКГ ЕС на даху магазину

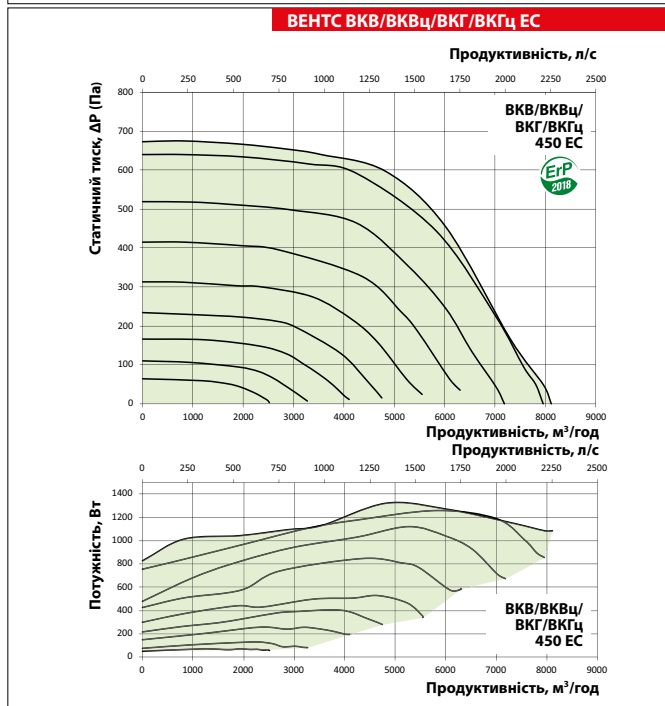
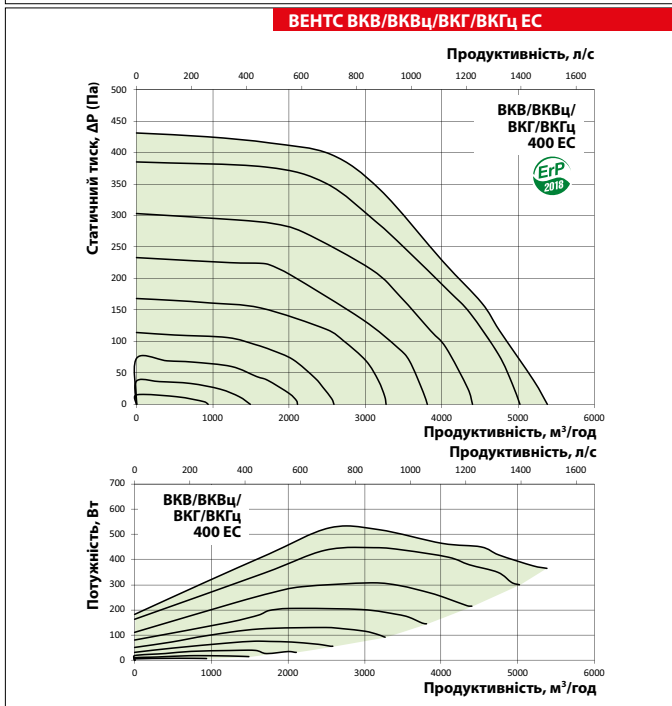
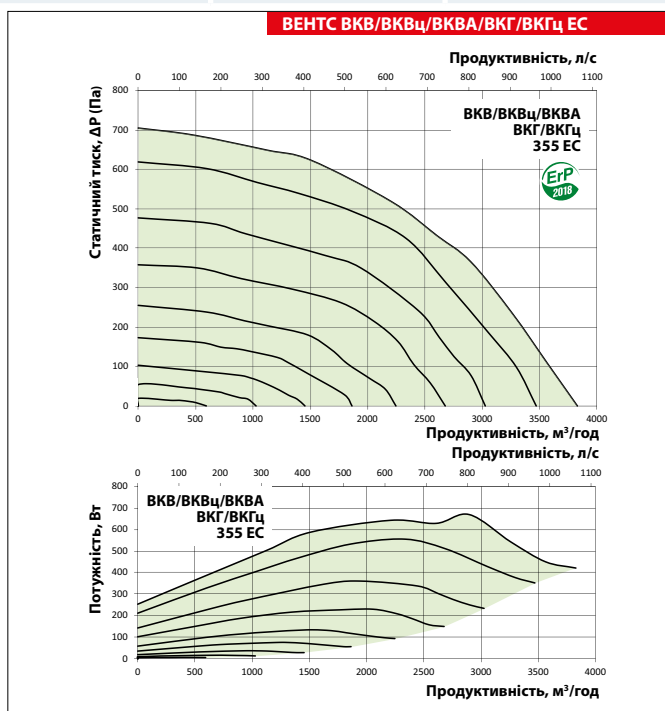
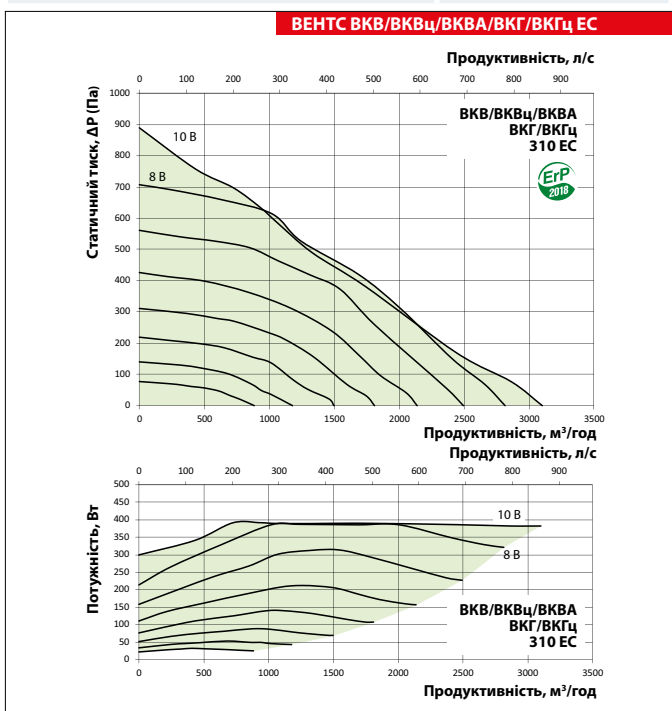
ВІДЦЕНТРОВІ ДАХОВІ ВЕНІЛЯТОРИ

Технічні характеристики

	ВКВ/ВКВц/ВКВА ВКГ/ВКГц 190 ЕС	ВКВ/ВКВц/ВКВА ВКГ/ВКГц 225 ЕС	ВКВ/ВКВц/ВКВА ВКГ/ВКГц 250 ЕС	ВКВ/ВКВц/ВКВА ВКГ/ВКГц 280 ЕС
Напруга, В/50 (60) Гц	1~230	1~230	1~230	1~230
Потужність, Вт	102	101	161	182
Струм, А	0,77	0,80	1,29	1,34
Максимальна продуктивність, м³/год	670	1 290	1 470	2 330
Частота обертання, хв ⁻¹	3520	2400	3300	2610
Рівень звукового тиску на відстані 3 м, дБА	52	47	54	48
Температура повітря, яке переміщується, °С	-25...+60	-25...+60	-25...+60	-20...+60
Захист турбіни	IP55	IP55	IP55	IP44
Захист	IPX4	IPX4	IPX4	IPX4
Клас енергоефективності	B	-	-	-



	ВКВ/ВКВц/ВКВА ВКГ/ВКГц 310 ЕС	ВКВ/ВКВц/ВКВА ВКГ/ВКГц 355 ЕС	ВКВ/ВКВц/ ВКГ/ВКГц 400 ЕС	ВКВ/ВКВц/ ВКГ/ВКГц 450 ЕС
Напруга, В/50 (60) Гц	1~230	1~230	1~230	3~400
Потужність, Вт	391	669	526	1323
Струм, А	1,72	4,95	3,90	3,27
Максимальна продуктивність, м³/год	3 100	3 830	5 380	8 110
Частота обертання, хв ⁻¹	2600	1550	1450	1560
Рівень звукового тиску на відстані 3 м, дБА	49	51	58	63
Температура повітря, яке переміщується, °С	-20...+60	-25...+50	-25...+50	-20...+60
Захист турбіни	IP54	IP54	IP54	IP54
Захист	IPX4	IPX4	IPX4	IPX4
Клас енергоефективності	-	-	-	-



ВЕНТС
ВЕНТИЛЯТОР СЕРІЇ ВКВ ЕС/
ВКГ ЕС

ВІДЦЕНТРОВІ ДАХОВІ ВЕНТИЛЯТОРИ

Технічні характеристики

	ВКВ/ВКВц/ ВКГ/ВКГц 500 ЕС	ВКВ/ВКВц/ ВКГ/ВКГц 560 ЕС	ВКВ/ВКВц/ ВКГ/ВКГц 630 ЕС
Напруга, В/50 (60) Гц	3~400	3~400	3~400
Потужність, Вт	1350	2412	2973
Струм, А	2.08	3.83	4.66
Максимальна продуктивність, м³/год	10 900	13 640	18 270
Частота обертання, хв ⁻¹	1480	1540	1450
Рівень звукового тиску на відстані 3 м, дБА	67	69	71
Температура повітря, яке переміщується, °С	-25...+50	-25...+60	-25...+55
Захист турбіни	IP54	IP54	IP54
Захист	IPX4	IPX4	IPX4
Клас енергоефективності	-	-	-

