



ВНВ-1 80 КВК

Відцентровий вентилятор у пластиковому корпусі з вогнезатримним клапаном



Продуктивність:
до 150 м³/год

ЗАСТОСУВАННЯ

- У системах витяжної вентиляції багатоповерхових житлових та громадських будівель за підвищених вимог до пожежної безпеки.
- У будівлях з однотрубною системою вентиляції.
- Монтаж у кухнях, ванних кімнатах, санвузлах, коморах та інших побутових приміщеннях.

КОНСТРУКЦІЯ

- Постачається у пластиковому корпусі КВК 80 для прихованого монтажу в стіну.
- Лицьова панель виготовлена з високоякісного та високоміцного АБС-пластику.
- Обладнаний необслуговуваним вогнезатримним клапаном (у разі підвищення температури повітря у шахті до 90 °С спрацьовує плавка вставка, і клапан автоматично закриває доступ гарячого повітря, перешкоджаючи поширенню вогню та диму).

- За вимкненого вентилятора вогнезатримний клапан слугує як зворотний клапан, який запобігає перетіканню повітря із вентиляційної шахти.
- Передня кришка, яка провертається, приховує нерівності встановлення корпусу вентилятора.
- З'єднується з головним вентиляційним стояком гнучким повітропроводом.
- Діаметр приєднувального патрубку – 80 мм.

ДВИГУН

- Економічний дво- або тришвидкісний двигун на підшипниках кочення із мінімальним енергоспоживанням.
- Самостійне підтримання тиску та витрати повітря в каналі.
- Кріплення у корпус за допомогою фіксаторів без використання додаткових інструментів.
- Для досягнення точних характеристик, низького рівня шуму та безпечної роботи вентилятора кожна турбіна проходить динамічне балансування.

КЕРУВАННЯ

- Перемикання швидкостей відбувається за допомогою зовнішнього ручного перемикача. Наприклад, ПЗ-1-300 – для тришвидкісного та П2-1-300 – для двошвидкісного вентилятора (перемикачі постачаються окремо).

МОДИФІКАЦІЇ ТА ОПЦІЇ

- **ВНВ-1 80 КВК Т** – вентилятор обладнаний таймером.
- **ВНВ-1 80 КВК ТР** – вентилятор обладнаний регульованим таймером.
- **ВНВ-1 80 КВК И** – вентилятор обладнаний інтервальним перемикачем.
- **ВНВ-1 80 КВК Н** – вентилятор обладнаний датчиком вологості.
- Для вентиляції двох приміщень передбачається наявність у корпусі додаткових патрубків (три варіанти підведення) для вентиляції другого приміщення. У такому разі застосовується набір для витяжної вентиляції другого приміщення.

КОД ЗАМОВЛЕННЯ

ВНВ-	Лицьова панель	Об'ємна витрата повітря, м³/год	80 КВК	Додаткові опції*	Колір лицьової панелі
	1 – пластик	_ – 60/100/150 А – 35/60 Б – 35/100 С – 35/60/100 Д – 60/100		Т ТР И Н	_ – білий

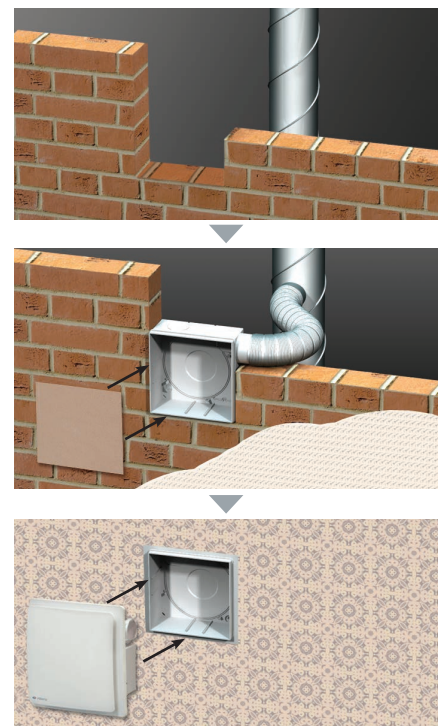
*Тільки для двошвидкісних вентиляторів.

ОПИС ОПЦІЙ*

Назва	Опис
T з таймером	Вентилятор вмикається на максимальну швидкість вручну зовнішнім вимикачем, час затримки увімкнення – 50 секунд. Повертається до початкового стану таймером, час вибігу – 6 хвилин. Можлива робота у режимі з постійно увімкненою низькою швидкістю.
TP з регульованим таймером	Вентилятор вмикається на максимальну швидкість вручну зовнішнім вимикачем. Час затримки увімкнення встановлюється внутрішнім регулятором і становить від 0 до 150 секунд. Час вибігу таймера встановлюється внутрішнім регулятором і становить від 2 до 30 хвилин. Можлива робота вентилятора у режимі з постійно увімкненою низькою швидкістю.
I з інтервальним перемикачем	Вентилятор працює з періодичним увімкненням максимальної швидкості. Інтервал між увімкненнями встановлюється внутрішнім регулятором і становить від 0,5 до 15 годин. Час вибігу – 10 хвилин. Може бути увімкнений вручну зовнішнім вимикачем, водночас затримка увімкнення становить 50 секунд. Можлива робота вентилятора у режимі з постійно увімкненою низькою швидкістю.
H з датчиком вологості	Вентилятор вмикається на максимальну швидкість під час підвищення рівня відносної вологості у приміщенні. Вимикається за зниження заданої відносної вологості на 10 %. Поріг вологості регулюється від 60 до 90 %. Може бути увімкнений на максимальну швидкість примусово, водночас затримка увімкнення становить 50 секунд, а час вибігу встановлюється внутрішнім регулятором і становить від 2 до 30 хвилин. Можлива робота вентилятора у режимі з постійно увімкненою низькою швидкістю.

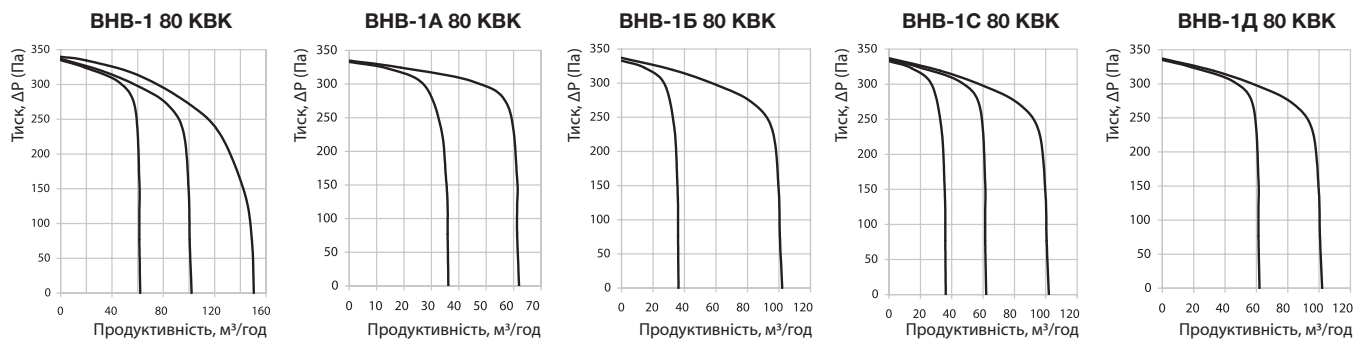
*Тільки для двошвидкісних вентиляторів.

ПРИКЛАД МОНТАЖУ



Корпус вентилятора встановлюється на стадії загальнобудівельних робіт і підключається до головного вентиляційного стояка. Електрична проводка для підключення вентиляторного вузла (ВНВ-1 80) виводиться через спеціальний отвір у корпусі. Для захисту корпусу від пилу та бруду його лицьова частина закривається запобіжною кришкою, яка постачається у комплекті. Після закінчення ремонтних робіт запобіжна кришка видалюється, і в корпус встановлюється вентиляторний вузол (ВНВ-1 80), який підключається до виведеної проводки.

АЕРОДИНАМІЧНІ ХАРАКТЕРИСТИКИ



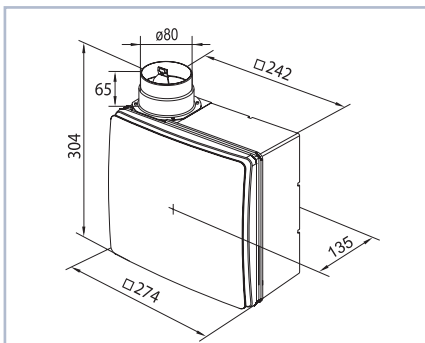
ТЕХНІЧНІ ХАРАКТЕРИСТИКИ

Модель	ВНВ-1 80 КВК	ВНВ-1А 80 КВК	ВНВ-1Б 80 КВК	ВНВ-1С 80 КВК	ВНВ-1Д 80 КВК
Кількість швидкостей	3	2	2	3	2
Напруга, В (50 Гц)	220-240	220-240	220-240	220-240	220-240
Споживана потужність, Вт	17/27/48	12/17	12/27	12/17/27	17/27
Струм, А	0,14/0,18/0,21	0,12/0,14	0,12/0,18	0,12/0,14/0,18	0,14/0,18
Підключення до мережі, мм ²	4x1,5	3x1,5	3x1,5	4x1,5	3x1,5
Максимальна витрата повітря, м ³ /год	63/102/150	35/63	35/102	35/63/102	63/102
Частота обертання, хв ⁻¹	1350/1830/2640	890/1350	890/1830	890/1350/1830	1350/1830
Рівень звукового тиску на відстані 3 м, дБА	30/35,2/43,7	26,6/30	26,6/35,2	26,6/30/35,2	30/35,2
Макс. температура переміщуваного повітря, °С	50	50	50	50	50

Крута характеристика відображає високий потенціал вентиляторів ВНВ за тиском при збереженні постійної витрати повітря, дозволяючи одночасно працювати великій кількості вентиляторів в одній вентиляційній шахті:

- за 35 м³/год наявний тиск до 270 Па;
- за 60 м³/год наявний тиск до 260 Па;
- за 100 м³/год наявний тиск до 220 Па.

ГАБАРИТНІ РОЗМІРИ



АКСЕСУАРИ

Фільтр	Перемикач швидкостей	Кронштейн	Термовент	Хомути
				

СЕРТИФІКАТИ



Вентилятори відповідають вимогам нормативних документів із безпеки та електромагнітної сумісності.