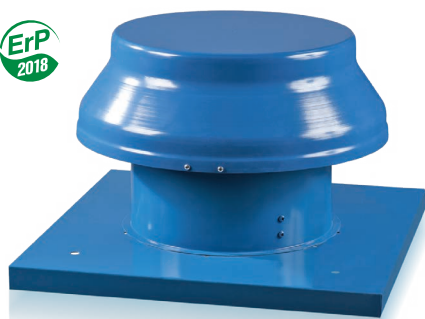


Серія  
**ВЕНТС ВОК**



Осьові дахові вентилятори продуктивністю до **2500 м³/год** в сталевому корпусі з горизонтальним викидом повітря

**Застосування**

Витяжні системи вентиляції комерційних, офісних та інших громадських або промислових приміщень. Використовуються для монтажу на даху будівлі. Сумісні з повітропроводами діаметром від 200 до 350 мм.

**Конструкція**

Корпус і крильчатка виготовлені зі сталі з полімерним покриттям.

**Електродвигун**

Дво- або чотириполюсні асинхронні однофазні двигуни із зовнішнім ротором. Вбудований тепловий захист з автоматичним перезапуском. Підшипники кочення забезпечують тривалий строк експлуатації. Клас захисту двигуна – IP44.

**Регулювання швидкості**

Ступінчасте регулювання швидкості за допомогою автотрансформаторного регулятора швидкості і

плавне регулювання швидкості за допомогою триристорного регулятора швидкості. До одного регулятора швидкості можна під'єднати кілька вентиляторів за умови, що їхня загальна потужність і струм споживання не будуть перевищувати номінальних параметрів регулятора швидкості.

**Монтаж**

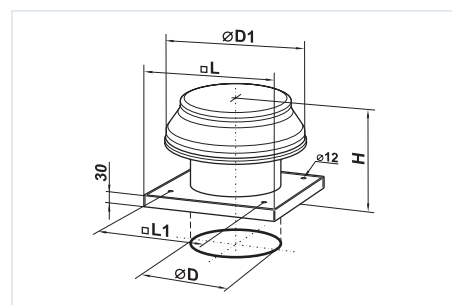
Вентилятор встановлюється на покрівлі безпосередньо над вентиляційним каналом або шахтою. Жорстке кріплення до нерухомої рівної поверхні здійснюється за допомогою приєднувальної пластини. При монтажі вентилятора серії ВОК безпосередньо на покрівлі з рівною поверхнею необхідно передбачити підставку, щоб уникнути потрапляння води і снігу у витяжний отвір вентиляційної шахти. Електричне під'єднання і встановлення повинні виконуватися згідно з інструкцією та електричною схемою, зазначеною на клемній коробці.

**Технічні характеристики**

	ВОК 2E 200		ВОК 2E 250		ВОК 4E 250		ВОК 2E 300		ВОК 4E 300		ВОК 4E 350	
Напряга, В	1~230											
Частота, Гц	50	60	50	60	50	60	50	60	50	60	50	60
Потужність, Вт	55	61	80	91	50	56	145	178	75	92	140	147
Струм, А	0,26	0,28	0,4	0,42	0,22	0,24	0,66	0,79	0,35	0,4	0,65	0,66
Максимальна продуктивність, м³/год	860	875	1050	1150	800	865	2230	2280	1340	1475	2500	2650
Частота обертання, хв <sup>-1</sup>	2300	2550	2400	2990	1380	1730	2300	2410	1350	1405	1380	1700
Рівень звукового тиску на відстані 3 м, дБА	50	51	60	61	55	56	60	61	58	59	62	63
Температура повітря, яке переміщується, °С	-30...+60	-30...+50	-30...+60	-30...+50	-30...+60	-30...+50	-30...+60	-30...+50	-30...+60	-30...+50	-30...+60	-30...+50
Захист	IP24 (ВКФ IPX4)											

**Габаритні розміри вентиляторів**

Модель	Розміри, мм					Маса, кг
	Ø D	Ø D1	H	L	L1	
ВОК 2E 200	208	345	280	425	330	5,0
ВОК 2E 250	262	405	280	425	330	7,0
ВОК 4E 250	262	405	280	425	330	7,0
ВОК 2E 300	314	555	340	585	450	10,5
ВОК 4E 300	314	555	340	585	450	10,5
ВОК 4E 350	364	555	350	655	535	12,0



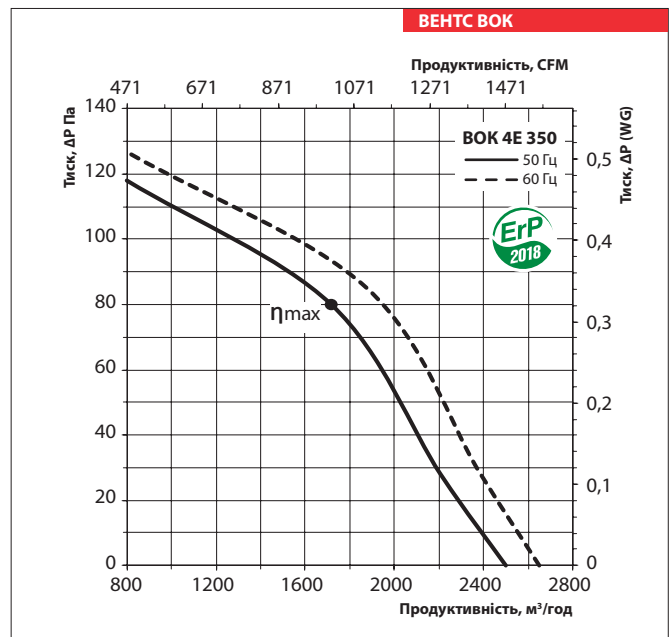
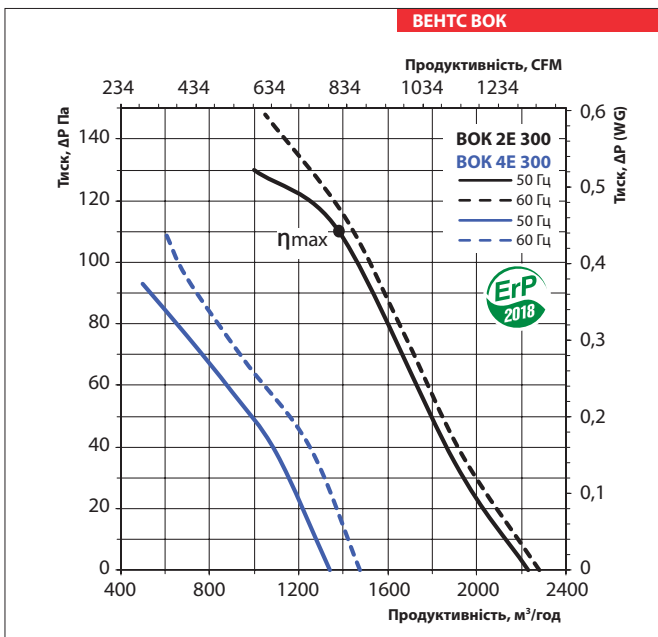
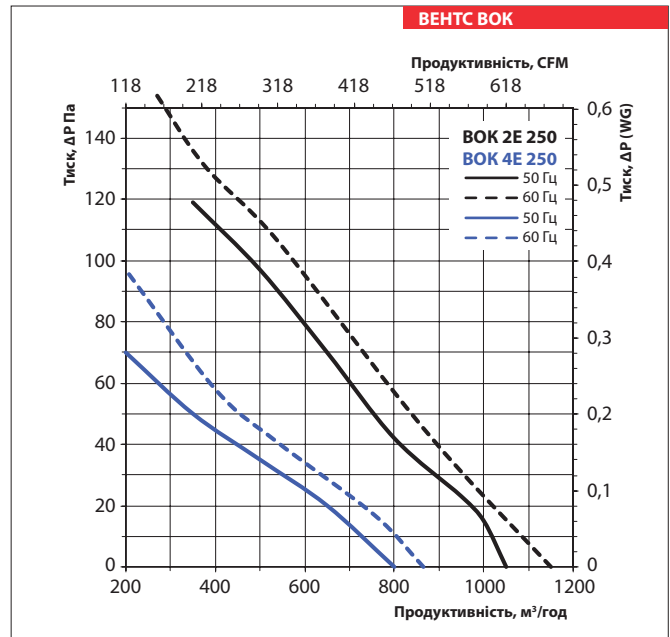
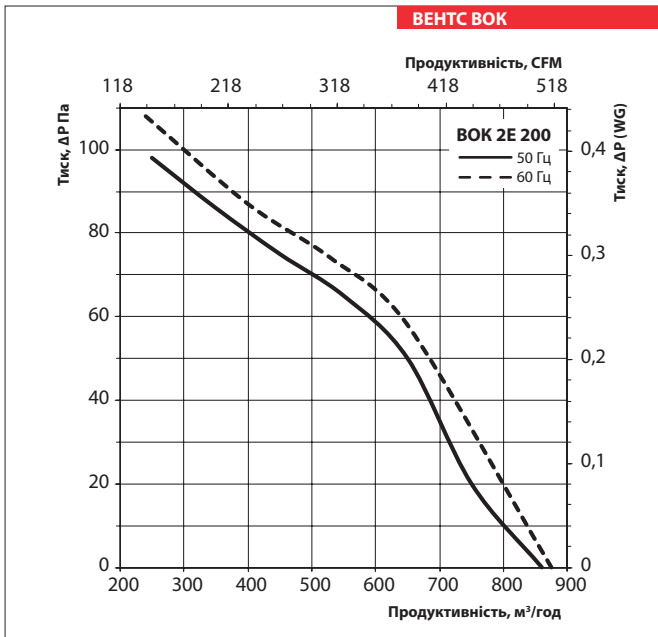
**Умовне позначення**

Серія	Виконання двигуна		Діаметр крильчатки
ВЕНТС ВОК	Кількість полюсів	Фазність	
		2	E: однофазний
	4		

**Параметри ErP**

Загальна ефективність	η, %
Категорія змін	KB
Категорія ефективності	KE
Стадія ефективності	N
Вбудований регулятор обертів	ВРО
Потужність	кВт
Струм	А
Максимальна продуктивність	м³/год
Статичний тиск	Па
Швидкість	об/хв <sup>-1</sup>
Специф. коефіцієнт	СК





ВЕНТИЛЯТОР СЕРІЇ ВЕНТС БОК