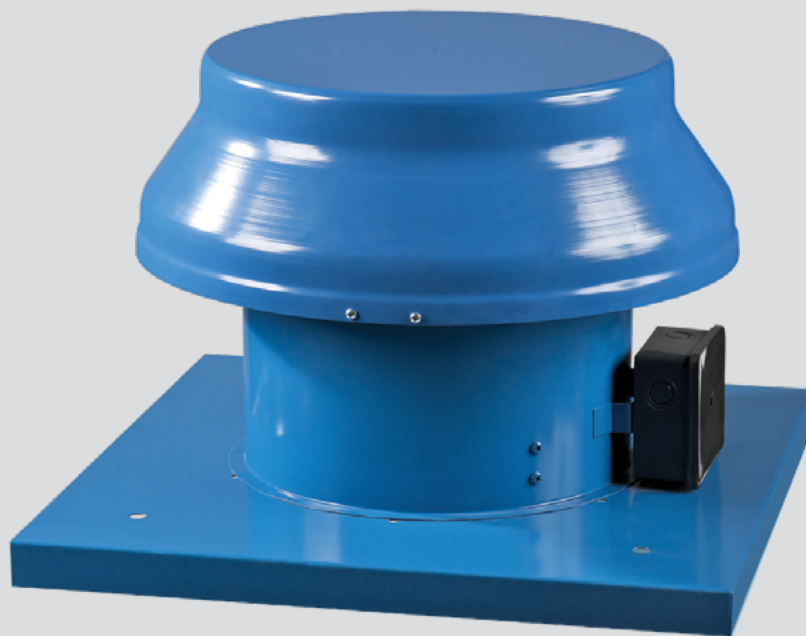


ВОК
ВОК1



Вентилятор осьовий даховий

ЗМІСТ

Вимоги безпеки.....	2
Призначення.....	4
Комплект постачання.....	4
Структура умовного позначення.....	4
Технічні характеристики.....	5
Монтаж та підготовка до роботи.....	6
Підключення до електромережі.....	8
Технічне обслуговування.....	9
Усунення несправностей.....	10
Правила зберігання та транспортування.....	11
Гарантії виробника.....	12
Свідоцтво про приймання.....	13
Інформація про продавця.....	13
Свідоцтво про монтаж.....	13
Гарантійний талон.....	13

Цей посібник користувача є основним експлуатаційним документом, призначеним для ознайомлення технічного, обслуговуючого та експлуатуючого персоналу.

Посібник користувача містить відомості про призначення, склад, принцип роботи, конструкцію та монтаж виробу (-ів) BOK / BOK1, а також усіх його (їх) модифікацій.

Технічний і обслуговуючий персонал повинен мати теоретичну та практичну підготовку в галузі систем вентиляції та виконувати роботи згідно з правилами охорони праці й будівельними нормами та стандартами, що діють на території держави.

ВИМОГИ БЕЗПЕКИ

Пристрій не призначений для використання особами (включно з дітьми) зі зниженими фізичними, сенсорними або розумовими здібностями за відсутності у них життєвого досвіду або знань, якщо вони не перебувають під наглядом або не проінструктовані про використання пристрою особою, відповідальною за їхню безпеку.

Діти повинні перебувати під наглядом дорослих для недопущення ігор з пристроєм.

Цим виробом можуть користуватися діти 8 років і старше, а також особи з обмеженими фізичними, сенсорними або розумовими здібностями або з недостатнім досвідом та знаннями за умови, що вони при цьому перебувають під наглядом або проінструктовані щодо безпечного використання виробу та визнають можливі ризики.

Очищення та обслуговування не повинні виконувати діти без нагляду.

Дітям заборонено гратися з виробом.

Підключення до електромережі необхідно виконувати через засіб вимкнення, який має розрив контактів на всіх полюсах, що забезпечує повне вимкнення за умов перенапруги категорії III, вбудований у стаціонарну проводку відповідно до правил улаштування електроустановок.

Має бути вжито запобіжних заходів для уникнення зворотного потоку газів до приміщення з відкритих димоходів або приладів, що спалюють паливо.

Усі роботи, описані в цьому посібнику, повинні виконувати досвідчені фахівці, які пройшли навчання та практику зі встановлення, монтажу, підключення до електромережі та технічного обслуговування вентиляційних установок.

Не намагайтеся самостійно встановлювати виріб, підключати до електромережі та проводити технічне обслуговування. Це небезпечно і неможливо без спеціальних знань.

Перед проведенням будь-яких робіт необхідно вимкнути мережу електроживлення.

Під час монтажу та експлуатації виробу повинні виконуватися вимоги посібника, а також вимоги всіх застосованих місцевих і національних будівельних, електричних та технічних норм і стандартів. Усі дії, пов'язані з підключенням, налаштуванням, обслуговуванням та ремонтом виробу, проводити лише при знятій напрузі мережі.

Підключення виробу до мережі повинен виконувати кваліфікований електрик, який має право самостійної роботи на електроустановках з напругою електроживлення до 1000 В, після вивчення цього посібника користувача.

Перед встановленням виробу переконайтеся у відсутності пошкоджень крильчатки, корпусу, решітки, а також у відсутності в корпусі виробу сторонніх предметів, які можуть пошкодити лопаті крильчатки.

Під час монтажу виробу не допускайте стискання корпусу! Деформація корпусу може призвести до заклинювання крильчатки та підвищеного шуму.

Заборонено використовувати виріб не за призначенням та виконувати будь-які модифікації чи дороблення.

Переміщуване в системі повітря не повинне містити пилю, твердих домішок, а також липких речовин та волокнистих матеріалів.

Заборонено використовувати виріб у легкозаймистому або вибухонебезпечному середовищі, яке містить, наприклад, випари спирту, бензину, інсектицидів.

Не закривайте і не загороджуйте всмоктувальний та випускний отвори виробу, щоб не перешкоджати оптимальному потоку повітря.

Не сідайте на виріб та не кладіть на нього будь-які предмети.

Інформація, наведена в цьому посібнику, є чинною на момент підготування документа. У зв'язку з безперервним розвитком продукції компанія залишає за собою право в будь-який час вносити зміни до технічних характеристик, конструкції або комплектації виробу.

Ніколи не торкайтеся виробу мокрими або вологими руками;

ніколи не торкайтеся виробу, будучи босоніж.

ПЕРЕД МОНТАЖЕМ ДОДАТКОВИХ ЗОВНІШНІХ ПРИСТРОЇВ ОЗНАЙОМТЕСЯ З ВІДПОВІДНИМИ ПОСІБНИКАМИ КОРИСТУВАЧА.



**ПІСЛЯ ЗАКІНЧЕННЯ ЕКСПЛУАТАЦІЇ ВИРІБ ПІДЛЯГАЄ ОКРЕМІЙ
УТИЛІЗАЦІЇ.**

**НЕ УТИЛІЗУЙТЕ ВИРІБ РАЗОМ ІЗ
НЕВІДСОРТОВАНИМИ ПОБУТОВИМИ ВІДХОДАМИ**

ПРИЗНАЧЕННЯ

Вентилятори дахові ВОК / ВОК1 у металевому корпусі призначені для систем вентиляції у спорудах промислового значення, а також у басейнах, багатоквартирних будівлях, офісах, лікарнях, ресторанах та інших приміщеннях, які опалюються взимку. Вентилятор монтується на вихідній шахті вентиляційного каналу та використовується тільки для витяжної вентиляції.

КОМПЛЕКТ ПОСТАЧАННЯ

НАЙМЕНУВАННЯ	КІЛЬКІСТЬ
Вентилятор	1 шт.
Посібник користувача	1 шт.
Пакувальний ящик	1 шт.

СТРУКТУРА УМОВНОГО ПОЗНАЧЕННЯ

ВОК 2E 200

Діаметр крильчатки
200; 250; 300; 350

Фазність
E — однофазний
Д — трифазний

Кількість полюсів
2; 4

Серія
ВОК — осьовий даховий вентилятор в сталевому корпусі з горизонтальним викидом повітря

ВОК1 200

Діаметр крильчатки
200; 250; 315

Серія
ВОК1 — осьовий даховий вентилятор в сталевому корпусі з горизонтальним викидом повітря

ТЕХНІЧНІ ХАРАКТЕРИСТИКИ

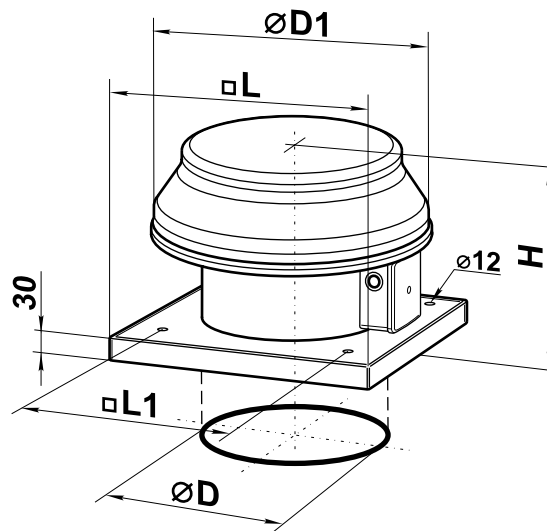
Повітря, яке перекачується вентилятором, не повинне містити пилю, твердих домішок, липких речовин та волокнистих матеріалів. Вентилятор розрахований на тривалу роботу без відключення від мережі електроживлення.

Корпус вентилятора виготовлено зі сталі з полімерним покриттям, що відповідає атмосферній категорії навколишнього середовища С3 за стандартом ДСТУ ISO 12944-2.

Ступінь захисту від доступу до небезпечних частин та проникнення води IP24 (IPX4).

За типом захисту від ураження електричним струмом виріб належить до пристроїв класу I згідно з ДСТУ 12.2.007.0-75.

Конструкція вентилятора постійно вдосконалюється, тому деякі моделі можуть дещо відрізнятися від описаних у цьому посібнику.



Модель	Розміри, мм					Маса, кг
	Ø D	Ø D1	H	L	L1	
ВОК 2E 200	208	345	280	425	330	5,0
ВОК 2E 250	262	405	280	425	330	7,0
ВОК 4E 250	262	405	280	425	330	7,0
ВОК 2E 300	314	555	340	585	450	10,5
ВОК 4E 300	314	555	340	585	450	10,5
ВОК 4E 350	364	555	350	655	535	12,0
ВОК1 200	208	345	280	425	330	6,1
ВОК1 250	262	405	300	425	330	7,2
ВОК1 315	314	555	380	585	450	11,5

МОНТАЖ ТА ПІДГОТОВКА ДО РОБОТИ


ПЕРЕД МОНТАЖЕМ ПЕРЕКОНАЙТЕСЯ, ЩО КОРПУС НЕ МІСТИТЬ СТОРОННІХ ПРЕДМЕТІВ, НАПРИКЛАД, ПЛІВКИ АБО ПАПЕРУ



ПІД ЧАС МОНТАЖУ ВИРОБУ НЕОБХІДНО ЗАБЕЗПЕЧИТИ МІНІМАЛЬНИЙ ДОСТУП ДО НЬОГО ДЛЯ РОБІТ ІЗ ОБСЛУГОВУВАННЯ АБО РЕМОНТУ

- Вентилятор встановлюється на покрівлі безпосередньо над вентиляційним каналом або шахтою. Жорстке кріплення до нерухокої рівної поверхні здійснюється за допомогою приєднувальної пластини.
- У разі монтажу вентилятора безпосередньо на покрівлі з рівною поверхнею необхідно передбачити підставку, щоб уникнути потрапляння води та снігу до витяжного отвору вентиляційної шахти.
- З метою уникнення потрапляння води та снігу до вентиляційного каналу передбачено можливість встановлення вентилятора на монтажну раму.
- Приєднання вентилятора вентиляційного каналу здійснюється за допомогою контрфланця, який кріпиться безпосередньо до основи вентилятора.
- На основі корпусу вентиляторів передбачені отвори для кріпильних болтів, якими вентилятор кріпиться до нерухокої рівної поверхні або до монтажної рами.

Монтажна рама, контрфланець та кріпильні болти не входять до комплекту постачання, замовляються окремо.

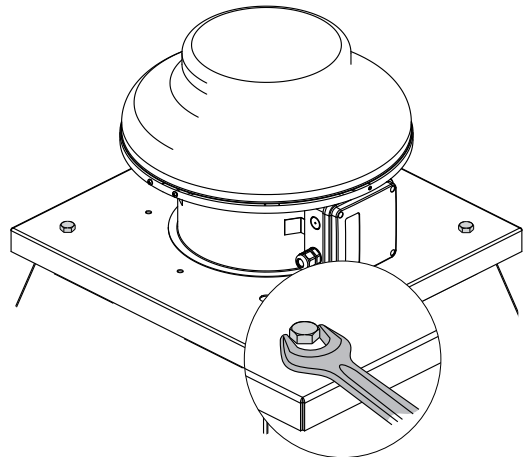
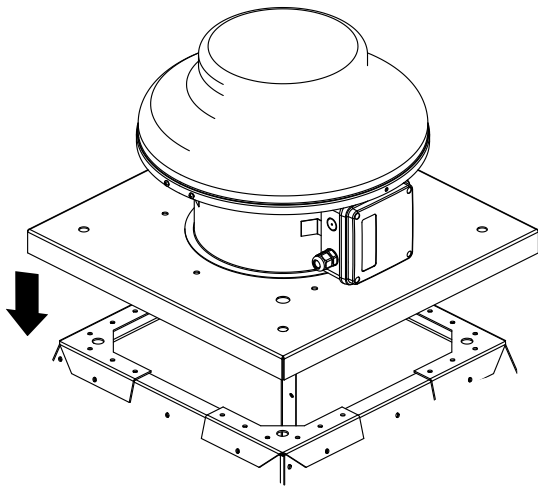
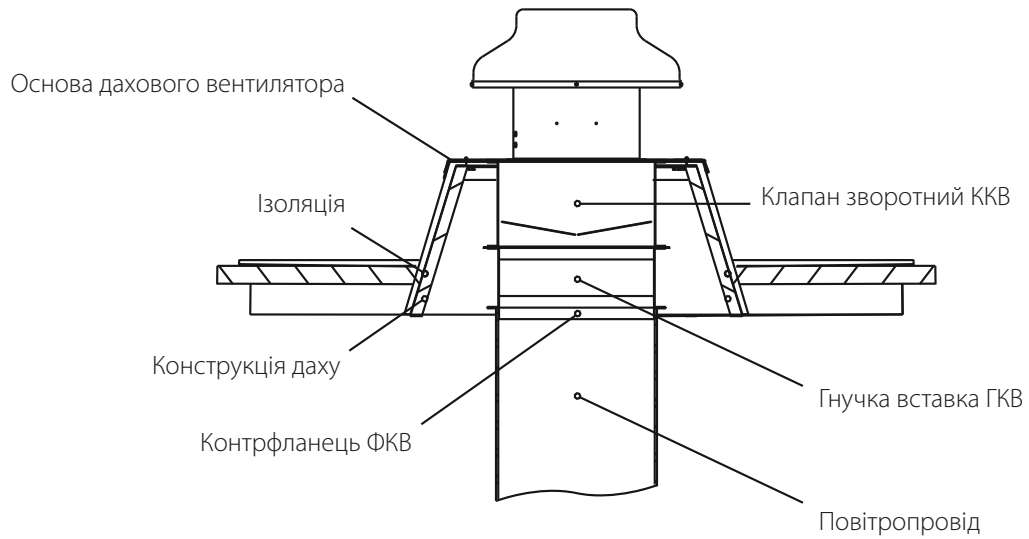
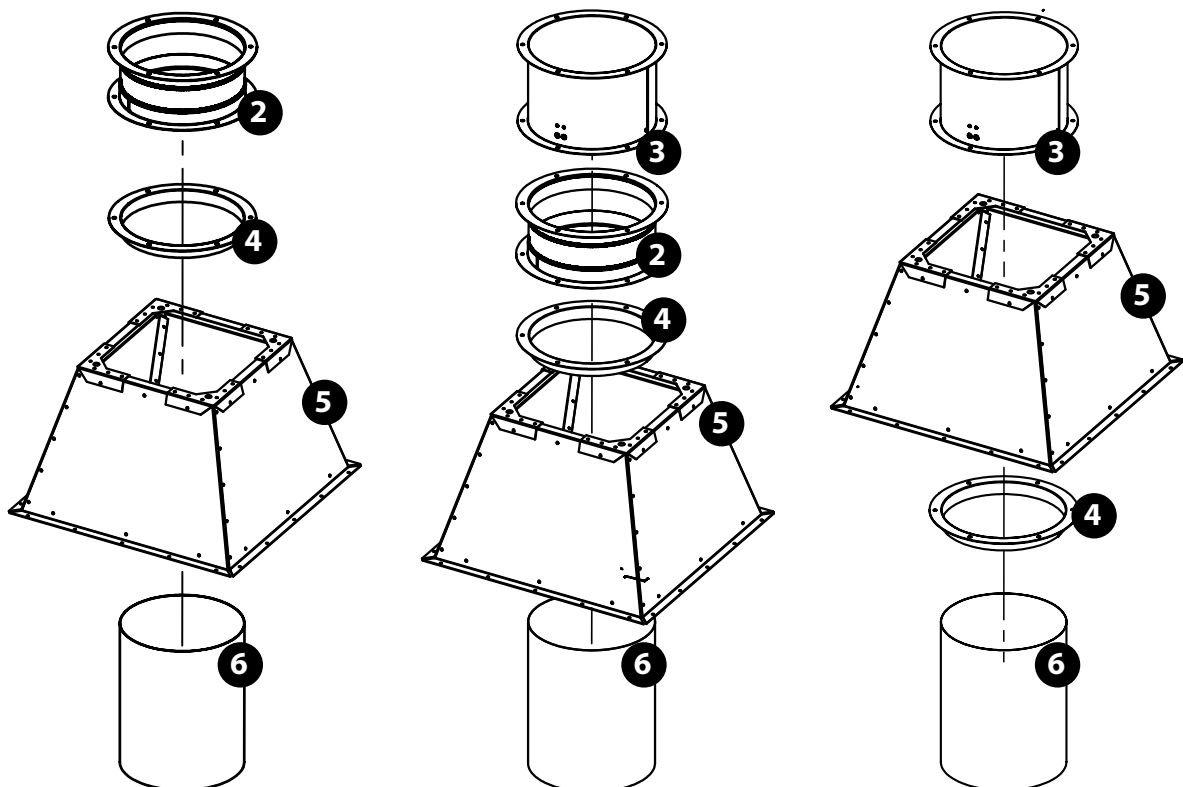
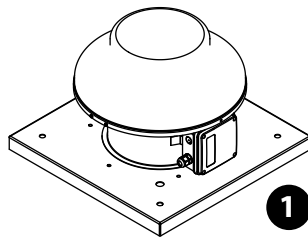


СХЕМА МОНТАЖУ



ПРИКЛАДИ МОНТАЖУ



1 – вентилятор даховий; 2 – гнучка вставка*; 3 – клапан зворотний*; 4 – контрфланець*; 5 – монтажна рама*; 6 – повітропровід*.

*Не входять до комплексу постачання, замовляються окремо.

ПІДКЛЮЧЕННЯ ДО ЕЛЕКТРОМЕРЕЖІ



БУДЬ-ЯКІ ЗМІНИ У ВНУТРІШНЬОМУ ПІДКЛЮЧЕННІ ЗАБОРОНЕНІ ТА ПРИЗВОДЯТЬ ДО ВТРАТИ ПРАВА НА ГАРАНТІЙНЕ ОБСЛУГОВУВАННЯ

- Виріб призначений для підключення до електромережі з параметрами, вказаними у розділі «Технічні характеристики», згідно зі схемою електричних підключень.
- Виріб повинен бути підключений за допомогою ізольованих провідників (кабелю, дротів). Під час вибору перерізу провідників необхідно враховувати максимально допустимий струм навантаження, а також температуру нагрівання дроту, яка залежить від його типу, ізоляції, довжини та способу прокладання.
- Підключення виробу до електромережі слід проводити згідно зі схемою електричних підключень та позначення клем.
- На зовнішньому введенні повинен бути встановлений вбудований у стаціонарну мережу електроживлення автоматичний вимикач QF, який розриває електричне коло у разі короткого замикання або перевантаження. Місце встановлення зовнішнього вимикача має забезпечувати вільний доступ для оперативного відключення виробу. Номінальний струм автоматичного вимикача повинен бути вищий від максимального струму споживання виробу (див. в розділі «Технічні характеристики» або на наліпці виробу). Рекомендовано обирати номінальний струм автоматичного вимикача зі стандартного ряду, наступний після максимального струму виробу, який підключається. Автоматичний вимикач не входить до комплекту постачання, замовляється окремо.

ДОСТУП ДО КЛЕМНОЇ КОЛОДКИ

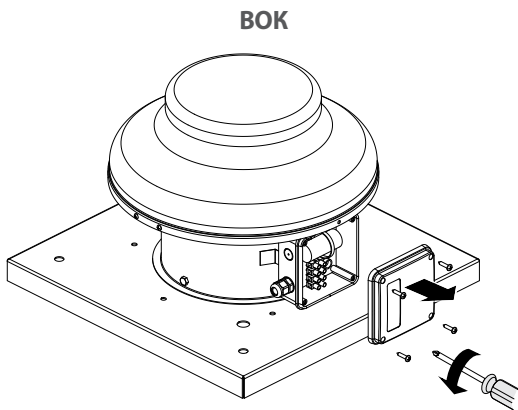


Схема підключення до електромережі БОК з однофазним двигуном

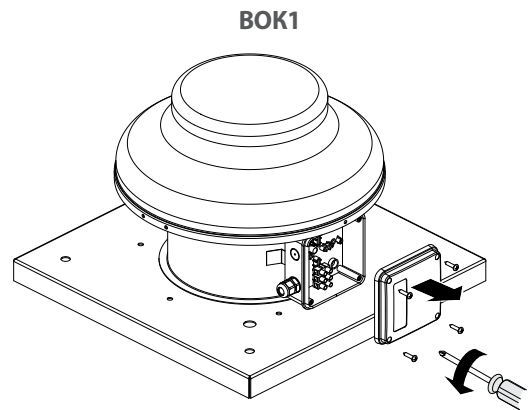
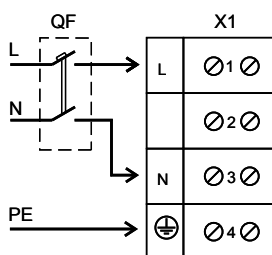
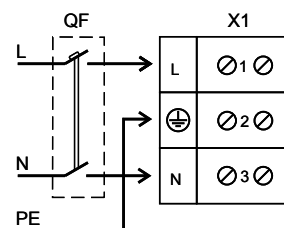


Схема підключення до електромережі БОК1 з однофазним двигуном



ТЕХНІЧНЕ ОБСЛУГОВУВАННЯ



**ТЕХНІЧНЕ ОБСЛУГОВУВАННЯ ВИРОБУ ДОЗВОЛЕНЕ ЛИШЕ ПІСЛЯ ЙОГО
ВІДКЛЮЧЕННЯ ВІД МЕРЕЖІ ЕЛЕКТРОЖИВЛЕННЯ.
ПЕРЕКОНАЙТЕСЯ, ЩО ВИРІБ ВІДКЛЮЧЕНИЙ ВІД МЕРЕЖІ ЕЛЕКТРОЖИВЛЕННЯ
ПЕРЕД ВИДАЛЕННЯМ ЗАХИСТУ**

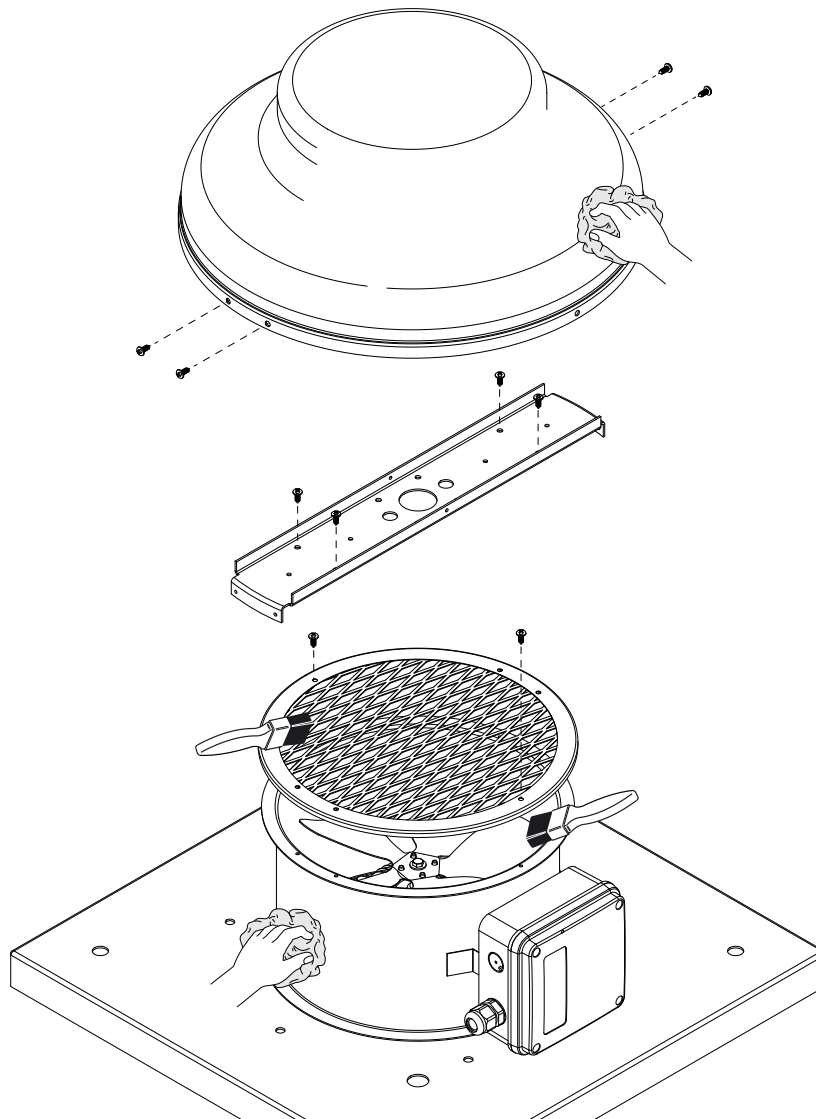


**ПЕРЕД ПОЧАТКОМ РОБІТ НЕОБХІДНО ВСТАНОВИТИ НА ПУЛЬТІ ЗАПУСКУ
ВЕНТИЛЯТОРА ІНФОРМАЦІЙНЕ ПОВІДОМЛЕННЯ
«НЕ ВМИКАТИ! ПРАЦЮЮТЬ ЛЮДИ!»**



**УНИКАЙТЕ ПОТРАПЛЯННЯ ВОЛОГИ НА ДВИГУН!
НЕ ВИКОРИСТОВУЙТЕ ДЛЯ ЧИЩЕННЯ АГРЕСИВНІ РОЗЧИННИКИ ТА ГОСТРІ
ПРЕДМЕТИ**

- Технічне обслуговування вентилятора полягає в періодичному очищенні поверхонь від пилу та бруду.
- Під час проведення технічного обслуговування вентиляторів необхідно виконати роботи з неповного розбирання для доступу до забруднених частин вентилятора. Лопаті робочого колеса вимагають ретельного очищення кожні 6 місяців.
- Для видалення пилу використовуйте м'яку суху тканину або стиснуте повітря.
- Для вологого очищення використовуйте розчин води та мийного засобу. Уникайте потрапляння води на електродвигун. Не занурюйте виріб у воду!
- Не застосовуйте для очищення виробу агресивні розчинники, гострі предмети і т. ін. для запобігання пошкодженню крильчатки.



УСУНЕННЯ НЕСПРАВНОСТЕЙ

Проблема, що виникла	Ймовірні причини	Спосіб усунення
Під час увімкнення вентилятор не запускається.	Відсутність електроживлення.	Перевірте правильність електричних з'єднань та робочий статус мережевого вимикача.
	Заклинювання двигуна.	Вимкніть вентилятор. Усуньте заклинювання робочого колеса. Повторно увімкніть вентилятор.
Під час вимкнення вентилятора відбувається спрацьовування захисту автоматичного вимикача.	Підвищене споживання електричного струму, викликане коротким замиканням в електричному колі, що призводить до спрацьовування автоматичного вимикача.	Від'єднайте вентилятор від електромережі та зверніться до сервісного центру. Не вмикайте вентилятор повторно!
Низька витрата повітря.	Забруднення повітропроводів або інших елементів вентиляційної системи. Забруднення робочого колеса. Пошкодження повітропроводів. Закриті повітряні заслінки.	Очистіть повітропроводи та інші елементи вентиляційної системи, а також робоче колесо. Переконайтеся, що повітропроводи не пошкоджені. Переконайтеся, що повітряні заслінки та жалюзі відкриті.

Якщо причину несправності вам усунути складно, зверніться до сервісного центру або продавця вентилятора.

ПРАВИЛА ЗБЕРІГАННЯ ТА ТРАНСПОРТУВАННЯ

- Зберігати виріб потрібно в заводській упаковці у вентильованому приміщенні за температури від +5 °С до +40 °С та відносної вологості не вище ніж 70 %.
- Наявність у повітрі випарів та домішок, що викликають корозію і порушують ізоляцію та герметичність з'єднань, не допускається.
- Для вантажно-розвантажувальних робіт використовуйте відповідну підйомну техніку для запобігання можливим пошкодженням виробу.
- Під час вантажно-розвантажувальних робіт виконуйте вимоги переміщень для цього типу вантажів.
- Транспортувати виріб дозволяється будь-яким видом транспорту за умови захисту виробу від атмосферних опадів та механічних пошкоджень. Транспортування виробу дозволене лише в робочому положенні.
- Завантаження та розвантаження проводити без різких поштовхів та ударів.
- Перед першим увімкненням після транспортування за низьких температур виріб необхідно витримати за температури експлуатації не менше ніж 3-4 години.

ГАРАНТІЇ ВИРОБНИКА

Виробник встановлює гарантійний строк виробу тривалістю 24 місяці з дати продажу виробу через роздрібну торговельну мережу за умови виконання користувачем правил транспортування, зберігання, монтажу та експлуатації виробу.

У разі появи порушень у роботі виробу з вини виробника впродовж гарантійного строку користувач має право на безкоштовне усунення недоліків виробу шляхом проведення виробником гарантійного ремонту.

Гарантійний ремонт полягає у виконанні робіт, пов'язаних із усуненням недоліків виробу, для забезпечення можливості використання такого виробу за призначенням впродовж гарантійного строку. Усунення недоліків здійснюється шляхом заміни або ремонту комплектувальних або окремої комплектувальної виробу.

Гарантійний ремонт не включає в себе:

- періодичне технічне обслуговування;
- монтаж/демонтаж виробу;
- налаштування виробу.

Для проведення гарантійного ремонту користувач повинен надати виріб, посібник користувача з позначкою про дату продажу та розрахунковий документ, який підтверджує факт купівлі.

Модель виробу має відповідати моделі, вказаній у посібнику користувача.

З питань гарантійного обслуговування на території України звертатися до офіційного представника виробника:

ПрАТ «Вентиляційні системи», м. Київ, вул. М. Коцюбинського, 1. Тел.: (044) 401-62-90, e-mail: service@vents.com.ua.

Ознайомитися з правилами пересилання для гарантійного ремонту можна на сайті:

<https://vents.ua/service-support/>

Гарантія виробника не поширюється на нижченаведені випадки:

- ненадання користувачем виробу в комплектності, зазначеній у посібнику користувача, в тому числі демонтаж користувачем складників виробу;
- невідповідність моделі, марки виробу даним, вказаним на упаковці виробу та в посібнику користувача;
- несвоєчасне технічне обслуговування виробу;
- наявність зовнішніх пошкоджень корпусу (пошкодженнями не вважаються зовнішні зміни виробу, необхідні для його монтажу) та внутрішніх вузлів виробу;
- внесення до конструкції виробу змін або доопрацювання виробу;
- заміна або використання вузлів, деталей та складників виробу, не передбачених виробником;
- використання виробу не за призначенням;
- порушення користувачем правил монтажу виробу;
- порушення користувачем правил керування виробом;
- підключення виробу до електричної мережі з напругою, відмінною від вказаної в посібнику користувача;
- вихід виробу з ладу внаслідок стрибків напруги в електричній мережі;
- проведення користувачем самостійного ремонту виробу;
- проведення ремонту виробу особами, не уповноваженими на це виробником;
- спливання гарантійного строку виробу;
- порушення користувачем встановлених правил перевезення виробу;
- порушення користувачем правил зберігання виробу;
- вчинення третіми особами протиправних дій щодо виробу;
- вихід виробу з ладу внаслідок виникнення обставин непереборної сили (пожежа, паводок, землетрус, війна, військові дії будь-якого характеру, блокада);
- відсутність пломб, якщо наявність таких передбачена посібником користувача;
- ненадання посібника користувача з позначкою про дату продажу виробу;
- відсутність розрахункового документа, який підтверджує факт купівлі виробу.



ДОТРИМУЙТЕСЯ ВИМОГ ЦЬОГО ПОСІБНИКА КОРИСТУВАЧА ДЛЯ ЗАБЕЗПЕЧЕННЯ ТРИВАЛОЇ БЕЗПЕРЕБІЙНОЇ РОБОТИ ВИРОБУ



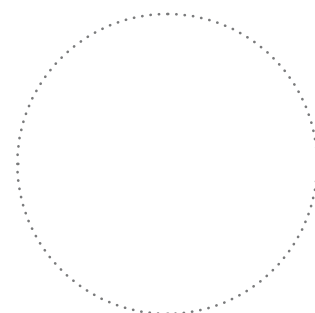
ГАРАНТІЙНІ ВИМОГИ КОРИСТУВАЧА РОЗГЛЯДАЮТЬСЯ ПІСЛЯ НАДАННЯ НИМ ВИРОБУ, ГАРАНТІЙНОГО ТАЛОНУ, РОЗРАХУНКОВОГО ДОКУМЕНТА Й ПОСІБНИКА КОРИСТУВАЧА З ПОЗНАЧКОЮ ПРО ДАТУ ПРОДАЖУ

СВІДОЦТВО ПРО ПРИЙМАННЯ

Тип виробу	Вентилятор осьовий даховий
Модель	
Серійний номер	
Дата випуску	
Клеймо приймальника	

ІНФОРМАЦІЯ ПРО ПРОДАВЦЯ

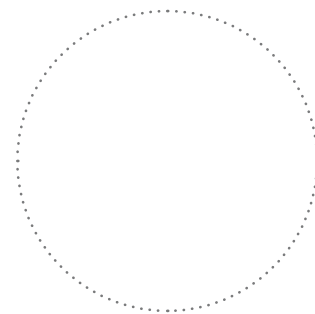
Назва магазину	
Адреса	
Телефон	
E-mail	
Дата покупки	
Виріб у повній комплектації з посібником користувача отримав, з умовами гарантії ознайомлений і погоджуюся.	
Підпис покупця	



Місце для печатки продавця

СВІДОЦТВО ПРО МОНТАЖ

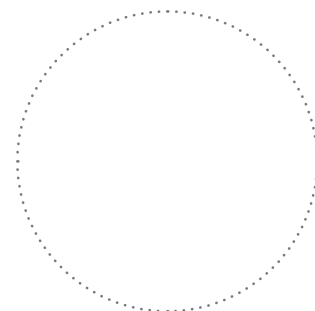
Виріб _____ встановлений та підключений до електричної мережі згідно з вимогами цього посібника користувача.	
Назва фірми	
Адреса	
Телефон	
ПІБ установника	
Дата монтажу:	Підпис:
Роботи з монтажу виробу відповідають вимогам усіх застосовних місцевих і національних будівельних, електричних та технічних норм і стандартів. Зауважень до роботи виробу не маю.	
Підпис:	



Місце для печатки установника

ГАРАНТІЙНИЙ ТАЛОН

Тип виробу	Вентилятор осьовий даховий
Модель	
Серійний номер	
Дата випуску	
Дата купівлі	
Гарантійний термін	
Продавець	

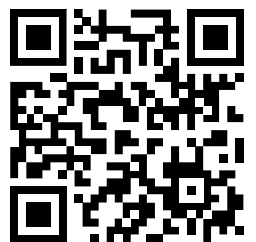


Місце для печатки продавця



VENTS

Виготовлено: ПрАТ «Вентиляційні системи»,
м. Боярка, вул. Соборності, 36



V288UA-01