

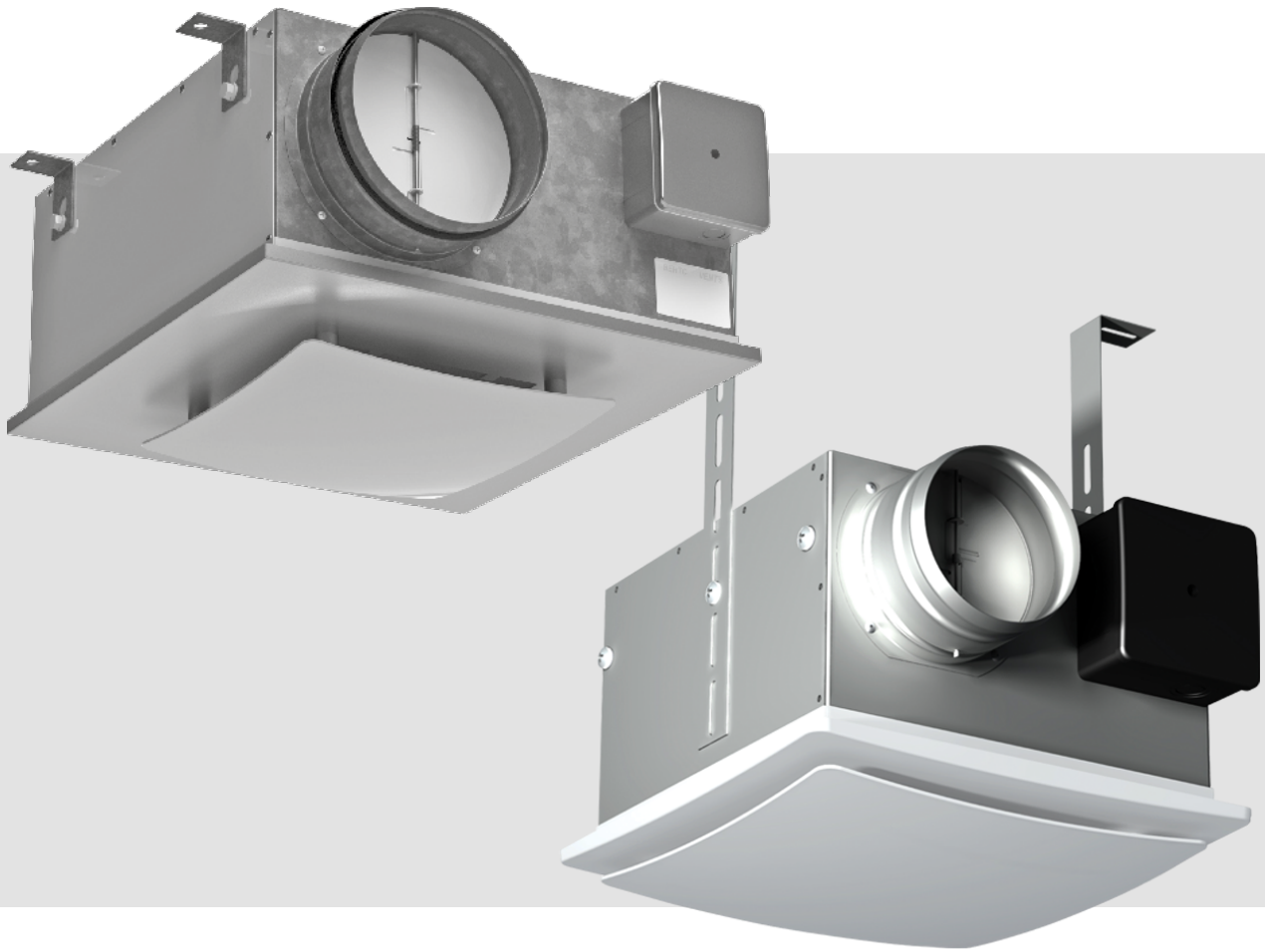
# ПОСІБНИК КОРИСТУВАЧА

---

**ВП 100 КБ**  
**ВП 100 К**

**ВП 125 КБ**  
**ВП 125 К**

**ВП 150 К**



Відцентровий стельовий вентилятор

## ЗМІСТ

Вимоги безпеки.....	2
Призначення.....	4
Комплект постачання.....	4
Структура умовного позначення.....	4
Технічні характеристики.....	5
Будова та принцип роботи.....	6
Монтаж та підготовка до роботи.....	6
Підключення до електромережі.....	8
Технічне обслуговування.....	9
Усунення несправностей.....	10
Правила зберігання та транспортування.....	11
Гарантії виробника.....	12
Свідоцтво про приймання.....	13
Інформація про продавця.....	13
Свідоцтво про монтаж.....	13
Гарантійний талон.....	13

Цей посібник користувача є основним експлуатаційним документом, призначеним для ознайомлення технічного, обслуговуючого та експлуатуючого персоналу.

Посібник користувача містить відомості про призначення, склад, принцип роботи, конструкцію та монтаж виробу (-ів) ВП, а також усіх його (їх) модифікацій.

Технічний і обслуговуючий персонал повинен мати теоретичну та практичну підготовку в галузі систем вентиляції та виконувати роботи згідно з правилами охорони праці й будівельними нормами та стандартами, що діють на території держави.

## ВИМОГИ БЕЗПЕКИ

Виріб не призначений для використання особами (включно з дітьми) зі зниженими фізичними, сенсорними або розумовими здібностями за відсутності у них життєвого досвіду або знань, якщо вони не перебувають під наглядом або не проінструктовані про використання виробу особою, відповідальною за їхню безпеку.

Діти повинні перебувати під наглядом дорослих для недопущення ігор з виробом.

Цим виробом можуть користуватися діти 8 років і старше, а також особи з обмеженими фізичними, сенсорними або розумовими здібностями або з недостатнім досвідом та знаннями за умови, що вони при цьому перебувають під наглядом або проінструктовані щодо безпечного використання виробу та визнають можливі ризики.

Очищення та обслуговування не повинні виконувати діти без нагляду.

Дітям заборонено гратися з виробом.

Підключення до електромережі необхідно виконувати через засіб вимкнення, який має розрив контактів на всіх полюсах, що забезпечує повне вимкнення за умов перенапруги категорії III, вбудований у стаціонарну проводку відповідно до правил улаштування електроустановок.

У разі пошкодження кабелю живлення задля уникнення небезпеки його заміну повинні проводити виробник, сервісна служба або подібний кваліфікований персонал.

Переконайтеся, що виріб відключений від мережі живлення перед видаленням захисту.

Має бути вжито запобіжних заходів для уникнення зворотного потоку газів до приміщення з відкритих димоходів або приладів, що спалюють паливо.

Усі роботи, описані в цьому посібнику, повинні виконувати досвідчені фахівці, які пройшли навчання та практику зі встановлення, монтажу, підключення до електромережі та технічного обслуговування вентиляційних установок.

Не намагайтеся самостійно встановлювати виріб, підключати до електромережі та проводити технічне обслуговування. Це небезпечно і неможливо без спеціальних знань. Перед проведенням будь-яких робіт необхідно вимкнути мережу електроживлення. Під час монтажу та експлуатації виробу повинні виконуватися вимоги посібника, а також вимоги всіх застосованих місцевих і національних будівельних, електричних та технічних норм і стандартів.

Усі дії, пов'язані з підключенням, налаштуванням, обслуговуванням та ремонтом виробу, проводити лише при знятій напрузі мережі.

Підключення виробу до мережі повинен виконувати кваліфікований електрик, який має право самостійної роботи на електроустановках з напругою електроживлення до 1000 В, після вивчення цього посібника користувача.

Перед встановленням виробу переконайтеся у відсутності пошкоджень крильчатки, корпусу, решітки, а також у відсутності в корпусі виробу сторонніх предметів, які можуть пошкодити лопаті крильчатки.

Під час монтажу виробу не допускайте стискання корпусу! Деформація корпусу може призвести до заклинювання крильчатки та підвищеного шуму.

Заборонено використовувати виріб не за призначенням та виконувати будь-які модифікації чи дороблення.

Переміщуване в системі повітря не повинне містити пилю, твердих домішок, а також липких речовин та волокнистих матеріалів.

Заборонено використовувати виріб у легкозаймистому або вибухонебезпечному середовищі, яке містить, наприклад, випари спирту, бензину, інсектицидів.

Не закривайте і не загороджуйте всмоктувальний та випускний отвори виробу, щоб не перешкоджати оптимальному потоку повітря.

Не сідайте на виріб та не кладіть на нього будь-які предмети.

Інформація, наведена в цьому посібнику, є чинною на момент підготування документа. У зв'язку з безперервним розвитком продукції компанія залишає за собою право в будь-який час вносити зміни до технічних характеристик, конструкції або комплектації виробу.

Ніколи не торкайтеся виробу мокрими або вологими руками;

ніколи не торкайтеся виробу, будучи босоніж.

**ПЕРЕД МОНТАЖЕМ ДОДАТКОВИХ ЗОВНІШНІХ ПРИСТРОЇВ ОЗНАЙОМТЕСЯ З ВІДПОВІДНИМИ ПОСІБНИКАМИ КОРИСТУВАЧА.**



**ПІСЛЯ ЗАКІНЧЕННЯ ЕКСПЛУАТАЦІЇ ВИРІБ ПІДЛЯГАЄ ОКРЕМІЙ УТИЛІЗАЦІЇ.**

**НЕ УТИЛІЗУЙТЕ ВИРІБ РАЗОМ ІЗ НЕВІДСОРТОВАНИМИ ПОБУТОВИМИ ВІДХОДАМИ**

## ПРИЗНАЧЕННЯ

Вентилятор призначений для витяжної вентиляції приміщень побутового, громадського та промислового призначення із високими вимогами до рівня шуму та обмеженим простором для монтажу.

Вентилятор розрахований на тривалу роботу без відключення від електромережі.

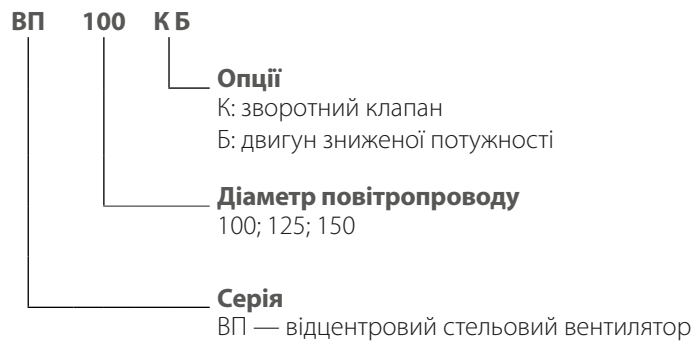
Повітря, яке переміщується, не повинне містити горючих або вибухонебезпечних сумішей, хімічно активних випарів, липких речовин, волокнистих матеріалів, крупного пилу, жирів або середовищ, які сприяють утворенню шкідливих речовин (отрута, пил, хвороботворні мікроорганізми).

## КОМПЛЕКТ ПОСТАЧАННЯ

### ВП 100 КБ, ВП 100 К, ВП 125 КБ, ВП 125 К      ВП 150 К

Вентилятор	1 шт.	1 шт.
Кріпильний комплект для бічного настінного монтажу	1 шт.	-
Підвісні монтажні тримачі	2 шт.	4 шт.
Посібник користувача	1 шт.	1 шт.
Пакувальний ящик	1 шт.	1 шт.

## СТРУКТУРА УМОВНОГО ПОЗНАЧЕННЯ



## ТЕХНІЧНІ ХАРАКТЕРИСТИКИ

Виріб використовується в закритому приміщенні за температури навколишнього повітря від +1 °С до +40 °С та відносної вологості до 80 %.

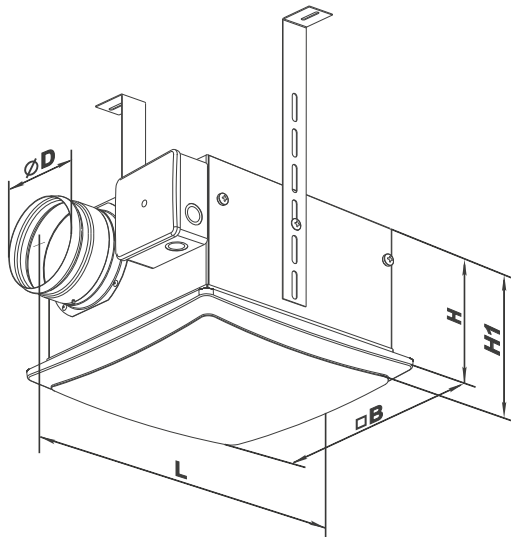
За типом захисту від ураження електричним струмом виріб належить до приладів класу I за ДСТУ 12.2.007.0-75.

Тип захисту від доступу до небезпечних частин та проникнення води — IPX4.

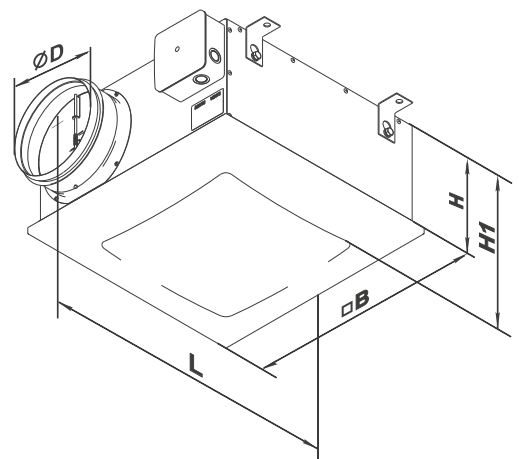
Конструкція виробу постійно вдосконалюється, тому деякі моделі можуть незначно відрізнятися від описаних у цьому посібнику.



**ВП 100 КБ, ВП 100 К, ВП 125 КБ, ВП 125 К**



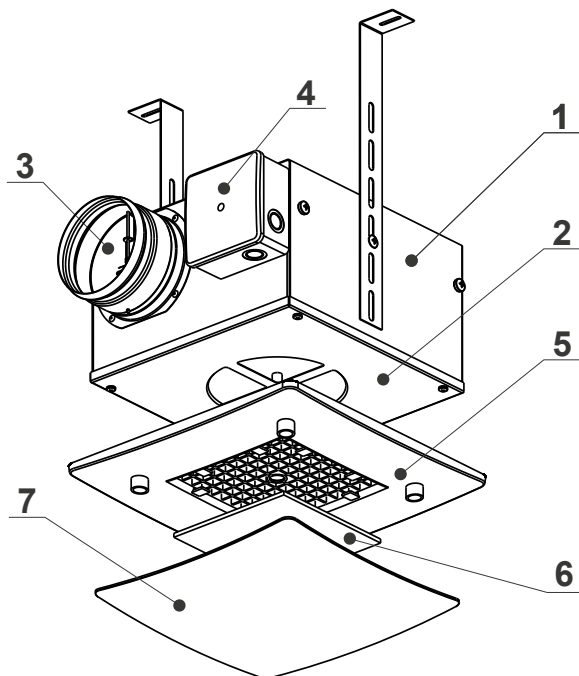
**ВП 150 К**



Модель	Розміри, мм					Маса, кг
	Ø D	B	H	H1	L	
<b>ВП 100 КБ</b>	100	240	160	189	305	3,4
<b>ВП 100 К</b>	100	240	160	189	305	3,4
<b>ВП 125 КБ</b>	125	240	160	189	305	3,4
<b>ВП 125 К</b>	125	240	160	189	305	3,4
<b>ВП 150 К</b>	149	355	180	215	419	6,5

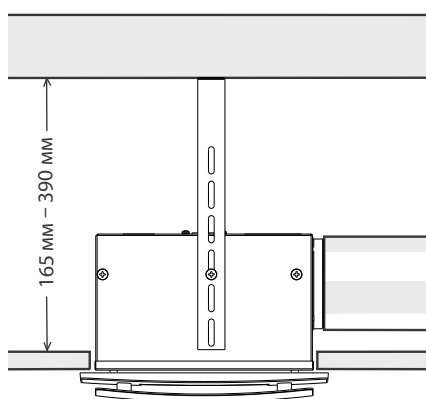
## БУДОВА ТА ПРИНЦИП РОБОТИ

Вентилятор складається з корпусу 1 з кришкою 2. На корпусі розміщений витяжний патрубок 3 зі зворотним клапаном, що запобігає зворотному потоку повітря при непрацюючому вентиляторі. На корпусі встановлено клемну коробку 4, в якій містяться клеми підключення вентилятора до електромережі. До корпусу гвинтом прикріплена решітка 5 з повітряним фільтром 6. Декоративна лицьова панель 7 кріпиться в пази на решітці 5. У корпусі закріплений однофазний електродвигун з відцентровим робочим колесом із загнутими назад лопатками. Електродвигун оснащений вбудованим тепловим захистом із автоматичним перезапуском.

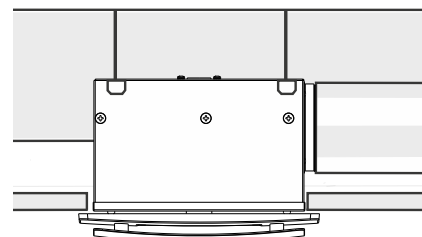
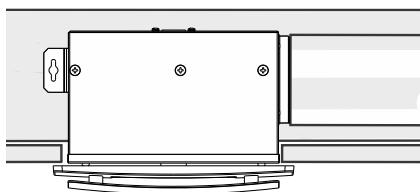


## МОНТАЖ ТА ПІДГОТОВКА ДО РОБОТИ

Вентилятор можна змонтувати між переkritтям та підвісною стелею.

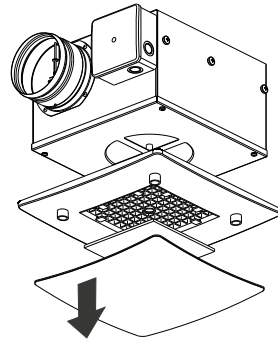


**ВП 100 КБ, ВП 100 К, ВП 125 КБ, ВП 125 К**

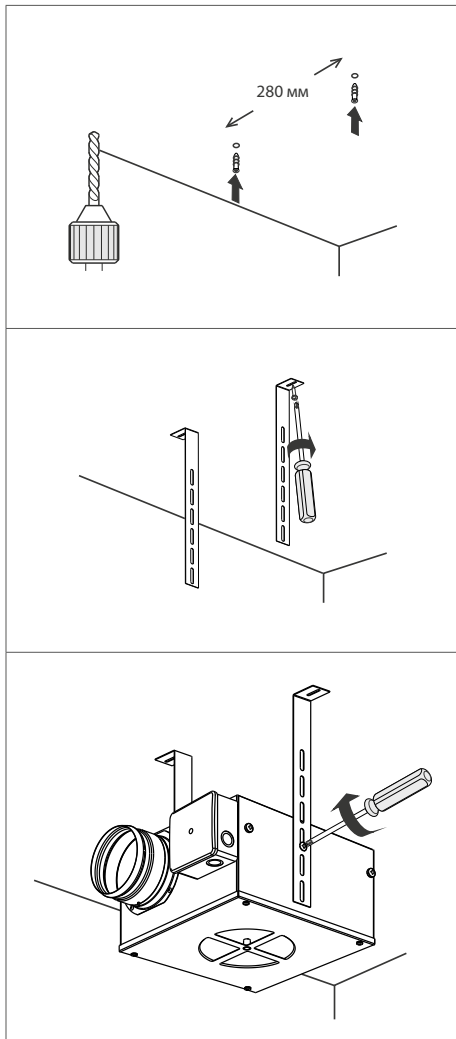


**ВП 150 К**

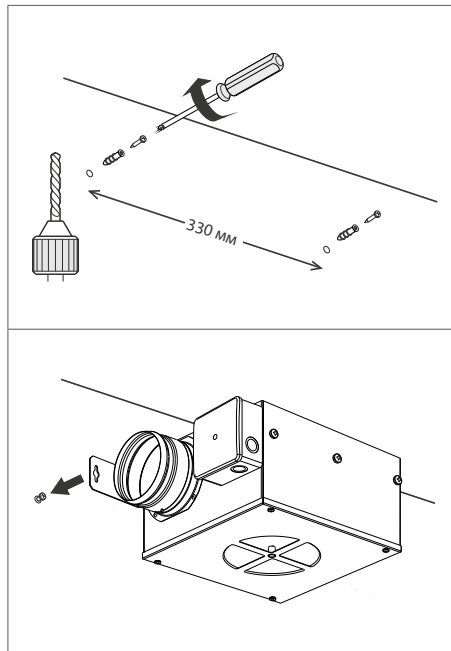
## МОНТАЖ ВЕНТИЛЯТОРА



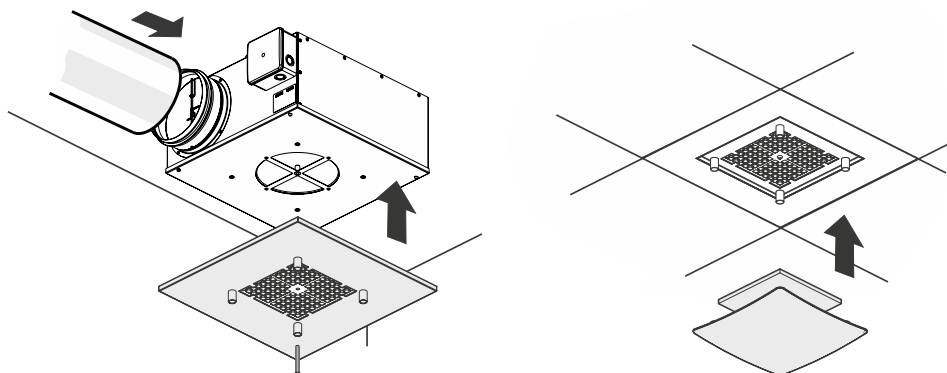
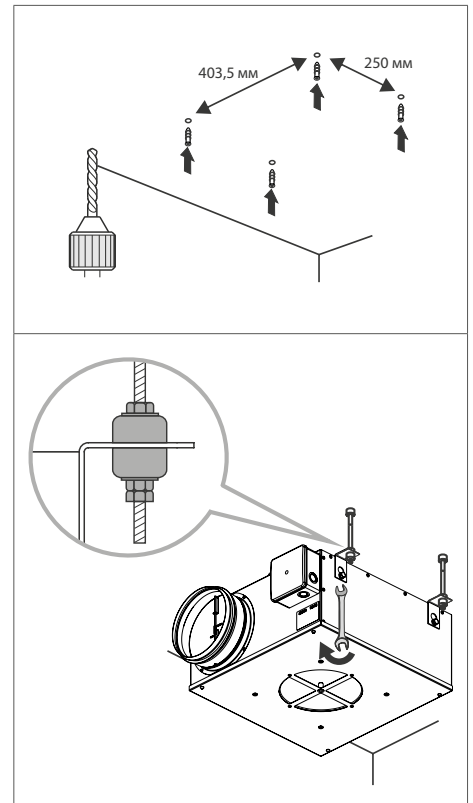
Монтаж за допомогою двох тримачів



Монтаж за допомогою кріпильного комплексу для бічного настінного монтажу



Монтаж за допомогою чотирьох тримачів



## ПІДКЛЮЧЕННЯ ДО ЕЛЕКТРОМЕРЕЖІ

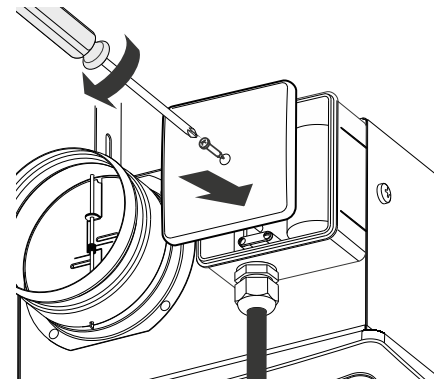
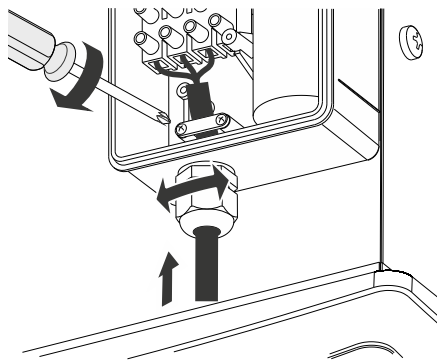
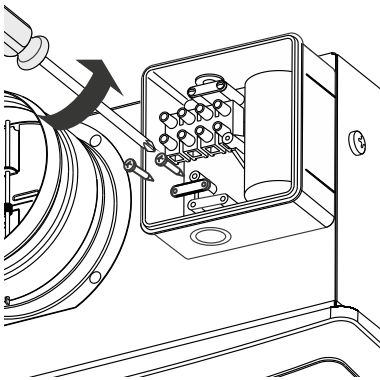
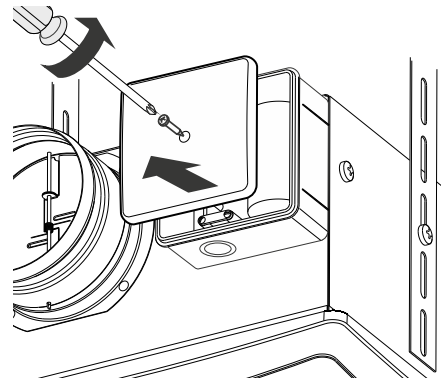
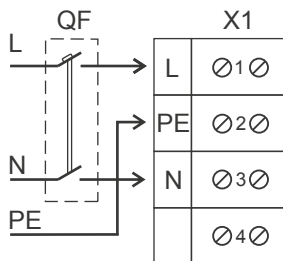


**БУДЬ-ЯКІ ЗМІНИ У ВНУТРІШНЬОМУ ПІДКЛЮЧЕННІ ЗАБОРОНЕНІ ТА ПРИЗВОДЯТЬ ДО ВТРАТИ ПРАВА НА ГАРАНТІЙНЕ ОБСЛУГОВУВАННЯ**

Виріб призначений для підключення до електромережі з параметрами, вказаними у розділі «Технічні характеристики», згідно зі схемою електричних підключень. Підключення вентилятора до електромережі виконується за допомогою ізольованих міцних та термостійких провідників (кабелю, дротів) через вбудований у стаціонарну мережу електропостачання автоматичний вимикач QF з електромагнітним розчеплювачем. Рекомендований номінальний струм автоматичного вимикача — 0,6 А, перетин провідників — 0,5 мм<sup>2</sup>. Автоматичний вимикач не входить до комплекту постачання, замовляється окремо.

Підключення вентилятора до електромережі проводиться через клемну колодку, розташовану в клемній коробці на корпусі вентилятора, відповідно до схеми електричного підключення та позначення клем.

Наліпка з позначенням клем розміщена всередині клемної коробки.



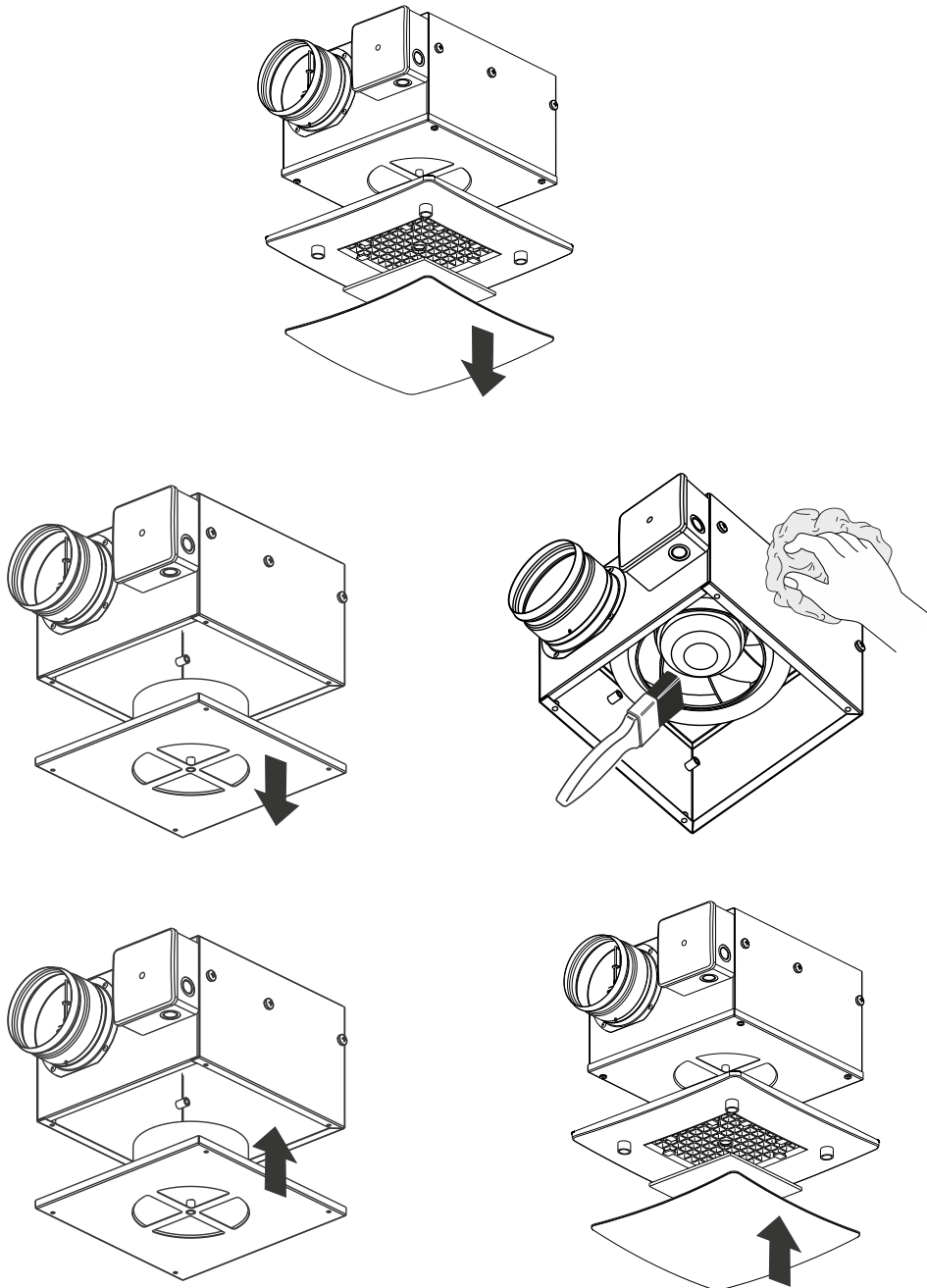


## ТЕХНІЧНЕ ОБСЛУГОВУВАННЯ



**ТЕХНІЧНЕ ОБСЛУГОВУВАННЯ ВИРОБУ ДОЗВОЛЕНЕ ЛИШЕ ПІСЛЯ ЙОГО  
ВІДКЛЮЧЕННЯ ВІД МЕРЕЖІ ЕЛЕКТРОЖИВЛЕННЯ.  
ПЕРЕКОНАЙТЕСЯ, ЩО ВИРІБ ВІДКЛЮЧЕНИЙ ВІД МЕРЕЖІ ЕЛЕКТРОЖИВЛЕННЯ  
ПЕРЕД ВИДАЛЕННЯМ ЗАХИСТУ**

Технічне обслуговування вентилятора полягає в періодичному очищенні поверхонь від пилу та бруду при відключеному від мережі вентиляторі. Фільтр потребує заміни в міру забруднення, але не рідше ніж один раз на 6 місяців. Послідовність очищення робочого колеса показана нижче. Лопаті робочого колеса потребують ретельного очищення від пилу та бруду кожні 6 місяців.



## УСУНЕННЯ НЕСПРАВНОСТЕЙ

### МОЖЛИВІ НЕСПРАВНОСТІ ТА МЕТОДИ ЇХ УСУНЕННЯ

ПРОБЛЕМА, ЩО ВИНИКЛА	ЙМОВІРНІ ПРИЧИНИ	СПОСІБ УСУНЕННЯ
При увімкненні вентилятор не запускається.	Відсутність електроживлення.	Перевірте правильність електричних з'єднань та робочий статус мережевого вимикача.
	Заклинювання двигуна.	Вимкніть вентилятор. Усуньте заклинювання робочого колеса. Повторно увімкніть вентилятор.
При увімкненні вентилятора відбувається спрацьовування захисту автоматичного вимикача.	Збільшення споживання електричного струму, викликане коротким замиканням в електричному ланцюзі, що призводить до спрацьовування автоматичного вимикача.	Від'єднайте вентилятор від електромережі та зверніться до сервісного центру. Не вмикайте вентилятор повторно!
Низька витрата повітря.	Забруднення повітропроводів або інших елементів вентиляційної системи. Забруднення робочого колеса. Пошкодження повітропроводів. Зачинені повітряні заслінки.	Очистьте повітропроводи та інші елементи вентиляційної системи, а також робоче колесо. Переконайтеся, що повітропроводи не пошкоджені. Переконайтеся, що повітряні заслінки та жалюзі відчинені.

## ПРАВИЛА ЗБЕРІГАННЯ ТА ТРАНСПОРТУВАННЯ

- Зберігати виріб потрібно в заводській упаковці у вентильованому приміщенні за температури від + 5 °С до + 40 °С та відносної вологості не вище ніж 70 %.
- Наявність у повітрі випарів та домішок, що викликають корозію і порушують ізоляцію та герметичність з'єднань, не допускається.
- Для вантажно-розвантажувальних робіт використовуйте відповідну підйомну техніку для запобігання можливим пошкодженням виробу.
- Під час вантажно-розвантажувальних робіт виконуйте вимоги переміщень для цього типу вантажів.
- Транспортувати виріб дозволяється будь-яким видом транспорту за умови захисту виробу від атмосферних опадів та механічних пошкоджень. Транспортування виробу дозволене лише в робочому положенні.
- Завантаження та розвантаження проводити без різких поштовхів та ударів.
- Перед першим увімкненням після транспортування за низьких температур виріб необхідно витримати за температури експлуатації не менше ніж 3–4 години.

## ГАРАНТІЇ ВИРОБНИКА

Виробник встановлює гарантійний строк виробу тривалістю 60 місяців з дати продажу виробу через роздрібну торговельну мережу за умови виконання користувачем правил транспортування, зберігання, монтажу та експлуатації виробу.

У разі появи порушень у роботі виробу з вини виробника впродовж гарантійного строку користувач має право на безкоштовне усунення недоліків виробу шляхом проведення виробником гарантійного ремонту.

Гарантійний ремонт полягає у виконанні робіт, пов'язаних із усуненням недоліків виробу, для забезпечення можливості використання такого виробу за призначенням впродовж гарантійного строку. Усунення недоліків здійснюється шляхом заміни або ремонту комплектувальних або окремої комплектувальної виробу.

### Гарантійний ремонт не включає в себе:

- періодичне технічне обслуговування;
- монтаж/демонтаж виробу;
- налаштування виробу.

Для проведення гарантійного ремонту користувач повинен надати виріб, посібник користувача з позначкою про дату продажу та розрахунковий документ, який підтверджує факт купівлі.

Модель виробу має відповідати моделі, вказаній у посібнику користувача.

### З питань гарантійного обслуговування на території України звертатися до офіційного представника виробника:

ТОВ «Вентиляційні системи», м. Київ, вул. М. Коцюбинського, 1. Тел.: (044) 401-62-90, e-mail: [service@vents.com.ua](mailto:service@vents.com.ua).

### Ознайомитися з правилами пересилання для гарантійного ремонту можна на сайті:

<https://vents.ua/service-support/>

### Гарантія виробника не поширюється на нижченаведені випадки:

- ненадання користувачем виробу в комплектності, зазначеній у посібнику користувача, в тому числі демонтаж користувачем складників виробу;
- невідповідність моделі, марки виробу даним, вказаним на упаковці виробу та в посібнику користувача;
- несвоєчасне технічне обслуговування виробу;
- наявність зовнішніх пошкоджень корпусу (пошкодженнями не вважаються зовнішні зміни виробу, необхідні для його монтажу) та внутрішніх вузлів виробу;
- внесення до конструкції виробу змін або доопрацювання виробу;
- заміна або використання вузлів, деталей та складників виробу, не передбачених виробником;
- використання виробу не за призначенням;
- порушення користувачем правил монтажу виробу;
- порушення користувачем правил керування виробом;
- підключення виробу до електричної мережі з напругою, відмінною від вказаної в посібнику користувача;
- вихід виробу з ладу внаслідок стрибків напруги в електричній мережі;
- проведення користувачем самостійного ремонту виробу;
- проведення ремонту виробу особами, не уповноваженими на це виробником;
- спливання гарантійного строку виробу;
- порушення користувачем встановлених правил перевезення виробу;
- порушення користувачем правил зберігання виробу;
- вчинення третіми особами протиправних дій щодо виробу;
- вихід виробу з ладу внаслідок виникнення обставин непереборної сили (пожежа, паводок, землетрус, війна, військові дії будь-якого характеру, блокада);
- відсутність пломб, якщо наявність таких передбачена посібником користувача;
- ненадання посібника користувача з позначкою про дату продажу виробу;
- відсутність розрахункового документа, який підтверджує факт купівлі виробу.



**ДОТРИМУЙТЕСЯ ВИМОГ ЦЬОГО ПОСІБНИКА КОРИСТУВАЧА ДЛЯ ЗАБЕЗПЕЧЕННЯ ТРИВАЛОЇ БЕЗПЕРЕБІЙНОЇ РОБОТИ ВИРОБУ**



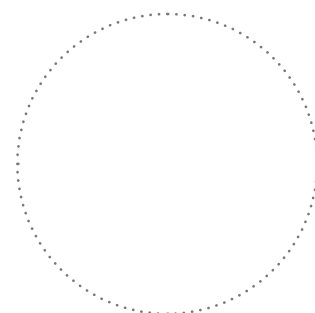
**ГАРАНТІЙНІ ВИМОГИ КОРИСТУВАЧА РОЗГЛЯДАЮТЬСЯ ПІСЛЯ НАДАННЯ НИМ ВИРОБУ, ГАРАНТІЙНОГО ТАЛОНУ, РОЗРАХУНКОВОГО ДОКУМЕНТА Й ПОСІБНИКА КОРИСТУВАЧА З ПОЗНАЧКОЮ ПРО ДАТУ ПРОДАЖУ**

## СВІДОЦТВО ПРО ПРИЙМАННЯ

Тип виробу	Відцентровий стельовий вентилятор
Модель	
Серійний номер	
Дата випуску	
Клеймо приймальника	

## ІНФОРМАЦІЯ ПРО ПРОДАВЦЯ

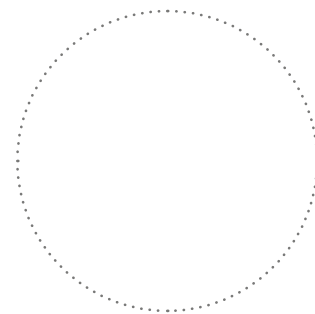
Назва магазину	
Адреса	
Телефон	
E-mail	
Дата покупки	
Виріб у повній комплектації з посібником користувача отримав, з умовами гарантії ознайомлений і погоджуюся.	
Підпис покупця	



Місце для печатки продавця

## СВІДОЦТВО ПРО МОНТАЖ

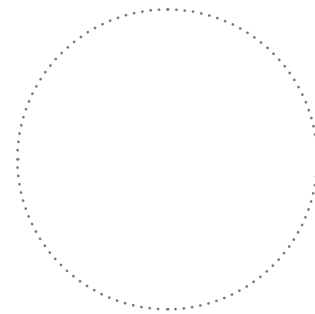
Виріб _____ встановлений та підключений до електричної мережі згідно з вимогами цього посібника користувача.	
Назва фірми	
Адреса	
Телефон	
ПІБ установника	
Дата монтажу:	Підпис:
Роботи з монтажу виробу відповідають вимогам усіх застосовних місцевих і національних будівельних, електричних та технічних норм і стандартів. Зауважень до роботи виробу не маю.	
Підпис:	



Місце для печатки установника

## ГАРАНТІЙНИЙ ТАЛОН

Тип виробу	Відцентровий стельовий вентилятор
Модель	
Серійний номер	
Дата випуску	
Дата купівлі	
Гарантійний термін	
Продавець	



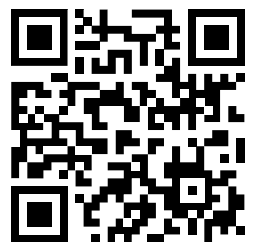
Місце для печатки продавця







**Виготовлено:** ТОВ «ВЕНТИЛЯЦІЙНІ СИСТЕМИ»,  
м. Боярка, вул. Соборності, 36



V69UA-04