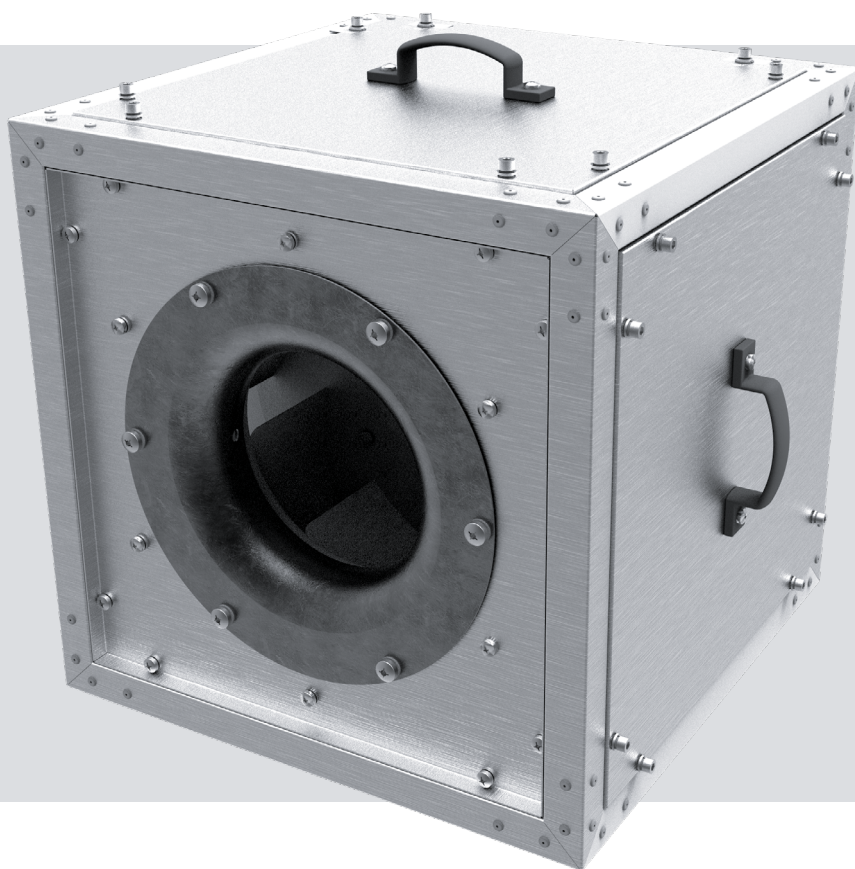


ВШД



Вентилятор шумоізолюваний димовидалення

ЗМІСТ

Призначення.....	4
Комплект постачання.....	4
Структура умовного позначення.....	4
Технічні характеристики.....	5
Будова та принцип роботи.....	9
Монтаж та підготовка до роботи.....	10
Підключення до електромережі.....	12
Введення в експлуатацію.....	13
Технічне обслуговування.....	13
Усунення несправностей.....	14
Правила зберігання та транспортування.....	14
Гарантії виробника.....	15
Свідоцтво про приймання.....	19
Інформація про продавця.....	19
Свідоцтво про монтаж.....	19
Гарантійний талон.....	19

Цей посібник користувача є основним експлуатаційним документом, призначеним для ознайомлення технічного, обслуговуючого та експлуатуючого персоналу.

Посібник користувача містить відомості про призначення, склад, принцип роботи, конструкцію та монтаж виробу (-ів) ВШД, а також усіх його (їх) модифікацій.

Технічний і обслуговуючий персонал повинен мати теоретичну та практичну підготовку в галузі систем вентиляції та виконувати роботи згідно з правилами охорони праці й будівельними нормами та стандартами, що діють на території держави.

Усі роботи, описані в цьому посібнику, повинні виконувати досвідчені фахівці, які пройшли навчання та практику зі встановлення, монтажу, підключення до електромережі та технічного обслуговування вентиляційних установок.

Не намагайтеся самостійно встановлювати виріб, підключати до електромережі та проводити технічне обслуговування. Це небезпечно і неможливо без спеціальних знань.

Перед проведенням будь-яких робіт необхідно вимкнути мережу електроживлення.

Під час монтажу та експлуатації виробу повинні виконуватися вимоги посібника, а також вимоги всіх застосованих місцевих і національних будівельних, електричних та технічних норм і стандартів.

Усі дії, пов'язані з підключенням, налаштуванням, обслуговуванням та ремонтом виробу, проводити лише при знятій напрузі мережі.

Підключення виробу до мережі повинен виконувати кваліфікований електрик, який має право самостійної роботи на електроустановках з напругою електроживлення до 1000 В, після вивчення цього посібника користувача.

Перед встановленням виробу переконайтеся у відсутності пошкоджень крильчатки, корпусу, решітки, а також у відсутності в корпусі виробу сторонніх предметів, які можуть пошкодити лопаті крильчатки.

Під час монтажу виробу не допускайте стискання корпусу! Деформація корпусу може призвести до заклинювання крильчатки та підвищеного шуму.

Заборонено використовувати виріб не за призначенням та виконувати будь-які модифікації чи дороблення.

Переміщуване в системі повітря не повинне містити пилю, твердих домішок, а також липких речовин та волокнистих матеріалів.

Заборонено використовувати виріб у легкозаймистому або вибухонебезпечному середовищі, яке містить, наприклад, випари спирту, бензину, інсектицидів.

Не закривайте і не загороджуйте всмоктувальний та випускний отвори виробу, щоб не перешкоджати оптимальному потоку повітря.

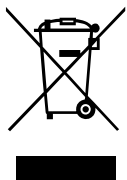
Не сідайте на виріб та не кладіть на нього будь-які предмети.

Інформація, наведена в цьому посібнику, є чинною на момент підготування документа. У зв'язку з безперервним розвитком продукції компанія залишає за собою право в будь-який час вносити зміни до технічних характеристик, конструкції або комплектації виробу.

Ніколи не торкайтеся виробу мокрими або вологими руками;

ніколи не торкайтеся виробу, будучи босоніж.

ПЕРЕД МОНТАЖЕМ ДОДАТКОВИХ ЗОВНІШНІХ ПРИСТРОЇВ ОЗНАЙОМТЕСЯ З ВІДПОВІДНИМИ ПОСІБНИКАМИ КОРИСТУВАЧА.



**ПІСЛЯ ЗАКІНЧЕННЯ ЕКСПЛУАТАЦІЇ ВИРІБ ПІДЛЯГАЄ ОКРЕМІЙ
УТИЛІЗАЦІЇ.**

**НЕ УТИЛІЗУЙТЕ ВИРІБ РАЗОМ ІЗ
НЕВІДСОРТОВАНИМИ ПОБУТОВИМИ ВІДХОДАМИ**

ПРИЗНАЧЕННЯ



ВИРІБ НЕ ПРИЗНАЧЕНИЙ ДЛЯ ВИКОРИСТАННЯ ДІТЬМИ, ОСОБАМИ ЗІ ЗНИЖЕНИМИ СЕНСОРНИМИ АБО РОЗУМОВИМИ ЗДІБНОСТЯМИ, А ТАКОЖ ОСОБАМИ, НЕ ПІДГОТОВАНИМИ НАЛЕЖНИМ ЧИНОМ.

ДО РОБІТ ІЗ ВИРОБОМ ДОПУСКАЮТЬСЯ СПЕЦІАЛІСТИ ПІСЛЯ ВІДПОВІДНОГО ІНСТРУКТАЖУ.

ВИРІБ МАЄ БУТИ ВСТАНОВЛЕНИЙ У МІСЦІ, ЯКЕ ВИКЛЮЧАЄ САМОСТІЙНИЙ ДОСТУП ДІТЕЙ

Вентилятор шумоізований димовидалення застосовується у системах аварійної витяжної вентиляції, призначений для примусового видалення диму, нагрітих газів та продуктів горіння, а також для загальнообмінної витяжної вентиляції торгових центрів, гаражів, складів, кухонь тощо з високими вимогами до температури, рівня шуму та обмеженим простором для монтажу. Вентилятор розрахований на видалення диму та повітряних сумішей до +400 °C впродовж 120 хвилин та на тривалу роботу з температурою перемішуваного середовища до +100 °C.

Вентилятор розрахований на тривалу роботу без відключення від електромережі.

Вентилятор є комплектним виробом і не призначений для автономної експлуатації.

Повітря, яке переміщується, не повинне містити горючих або вибухонебезпечних сумішей, хімічно активних випарів.

КОМПЛЕКТ ПОСТАЧАННЯ

НАЙМЕНУВАННЯ

КІЛЬКІСТЬ

Вентилятор	1 шт.
Дренажний штуцер	1 шт.
Посібник користувача	1 шт.
Пакувальний ящик	1 шт.

СТРУКТУРА УМОВНОГО ПОЗНАЧЕННЯ

ВШД – 630 – 4 Д/ 4 – У1

Кліматичне виконання

- У1 — помірний клімат
- ХЛ1 — холодний клімат
- Т1 — тропічний клімат
- М1 — морський помірно-холодний клімат

Потужність двигуна, кВт

- х — якщо одна швидкість
- х/х — якщо дві швидкості

Фазність

- Е — однофазний
- Д — трифазний

Полюсність

Кількість полюсів

Діаметр

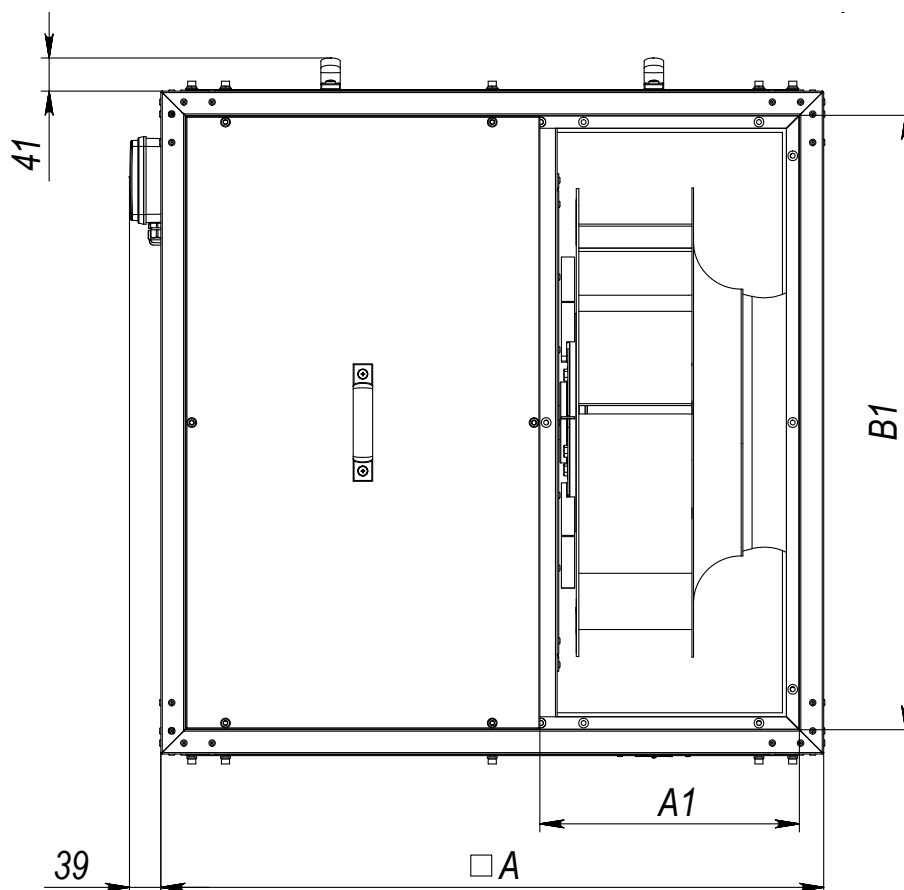
Найменування

ВШД — вентилятор шумоізований димовидалення (400 °C)

ТЕХНІЧНІ ХАРАКТЕРИСТИКИ

Вентилятор призначений для витяжної вентиляції приміщень із температурою повітря від -25 °С до +400 °С.
За типом захисту від ураження електричним струмом вентилятор належить до виробів класу 1 згідно з ДСТУ 12.2.007.0.
Конструкція вентилятора постійно вдосконалюється, тому деякі моделі можуть відрізнятися від описаних у цьому посібнику.
Тип захисту від доступу до небезпечних частин та проникнення води двигуна – IP55.
Тип захисту від доступу до небезпечних частин та проникнення води вентилятора – IPX4.

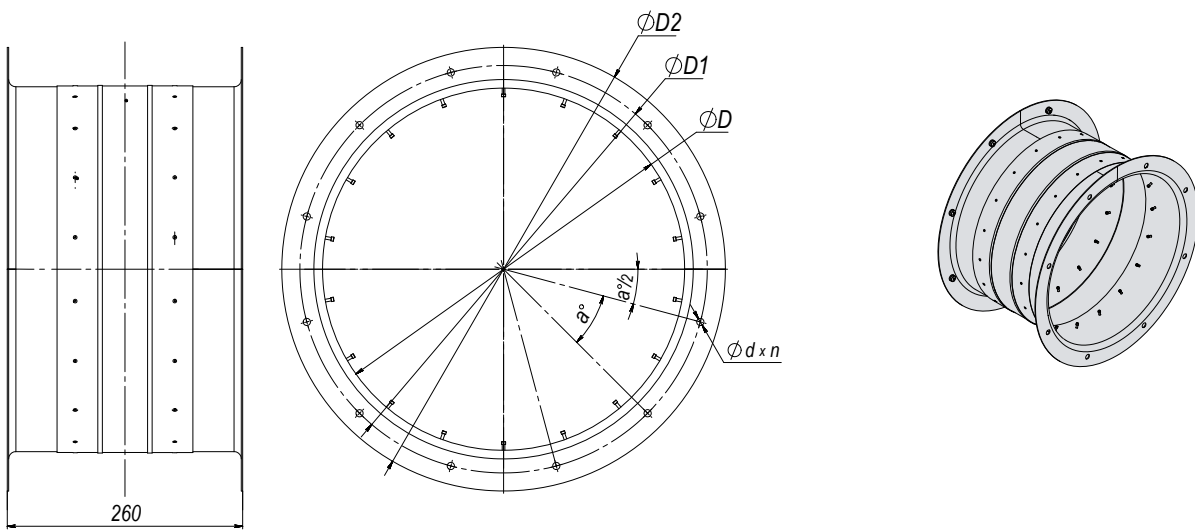




Модель	Розміри, мм			Маса, кг
	A	A1	B1	
ВШД 280 2Д	450	190	390	39
ВШД 280 2Е	450	190	390	39
ВШД 315 2Д	500	200	440	50,6
ВШД 315 2Е	500	200	440	50,6
ВШД 315 4Д	500	200	440	46,5
ВШД 315 4Е	500	200	440	46,5
ВШД 355 4Д	600	225	540	61,6
ВШД 355 4Е	600	225	540	61,6
ВШД 400 4Д	670	252	610	72
ВШД 400 4Е	670	252	610	65,7
ВШД 450 4Д	700	282	640	76,7
ВШД 450 4Е	700	282	640	76,7
ВШД 500 4Д	820	321	760	111
ВШД 560 4Д	900	365	840	144
ВШД 630 4Д	1000	409	940	166
ВШД 710 4Д	1075	456	1015	262
ВШД 710 6Д	1075	456	1015	237
ВШД 800 6Д	1175	506	1115	311

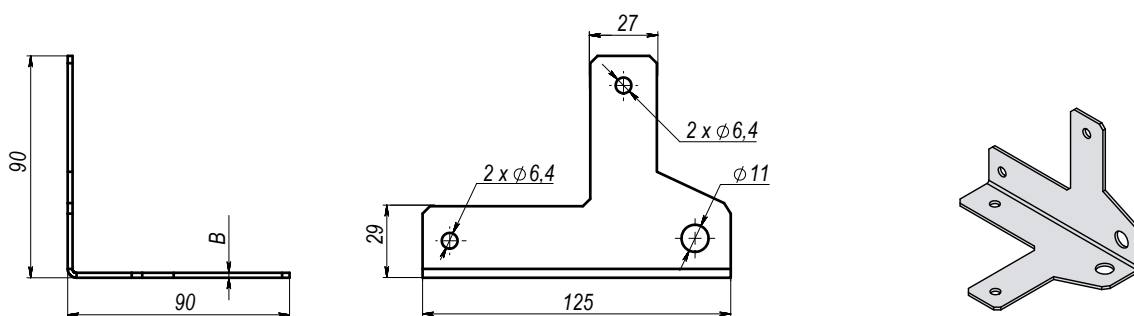
ОПЦІЇ ДО ВЕНТИЛЯТОРІВ

ВВГ ВШД

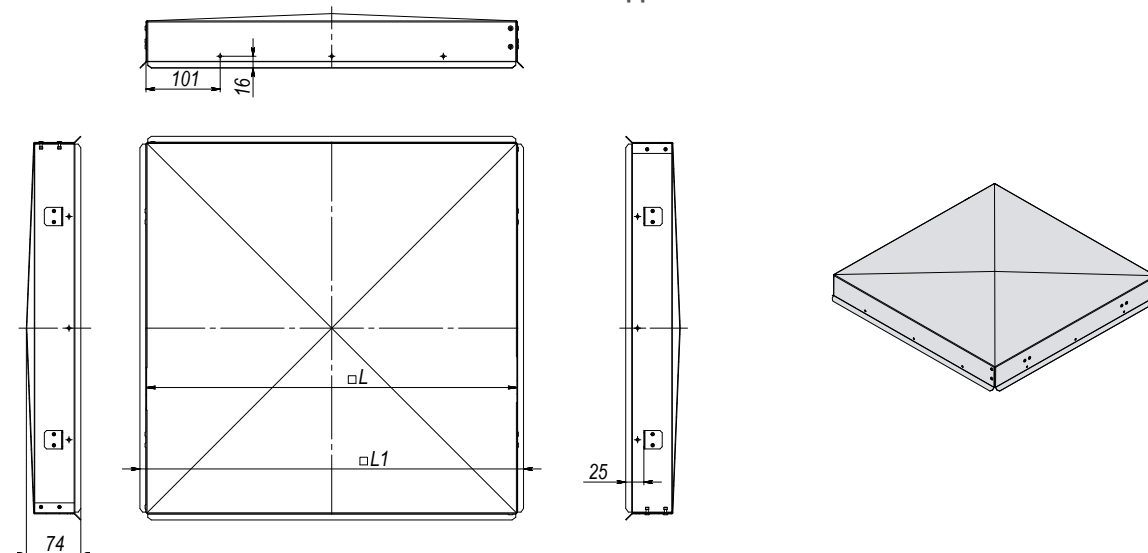


Модель	Розміри, мм						Маса, кг
	D	D1	D2	n	a	d	
ВВГ ВШД 315	315	365	405	6	60	8	3,79
ВВГ ВШД 355	355	405	445	6	60	8	4,25
ВВГ ВШД 400	400	450	490	12	30	8	4,76
ВВГ ВШД 450	450	500	540	12	30	8	5,34
ВВГ ВШД 500	500	560	600	12	30	12	6,12
ВВГ ВШД 560	560	620	660	12	30	12	6,83
ВВГ ВШД 630	630	690	730	12	30	12	7,66
ВВГ ВШД 710	710	770	810	16	22,5	12	8,6
ВВГ ВШД 800	800	860	900	16	22,5	12	9,67

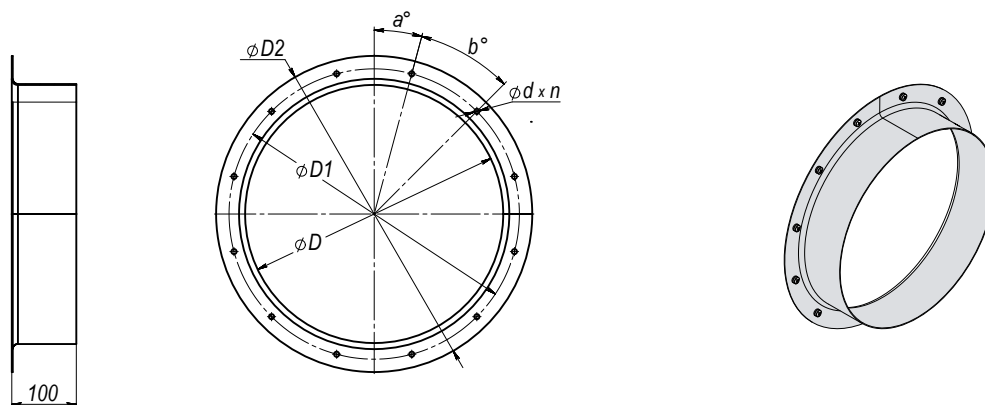
МК ВШД



Модель	Розміри, мм		Маса, кг
	B		
МК ВШД 315...450	2		0,12
МК ВШД 500...800	3		0,21

ВПР ВШД


Модель	Розміри, мм		Маса, кг
	L	L1	
ВПР ВШД 315	503	522	2,42
ВПР ВШД 355	603	622	3,25
ВПР ВШД 400	673	692	3,91
ВПР ВШД 450	703	722	4,21
ВПР ВШД 500	823	842	6,57
ВПР ВШД 560	903	922	7,71
ВПР ВШД 630	1003	1022	9,27
ВПР ВШД 710	1078	1097	10,53
ВПР ВШД 800	1178	1197	12,3

ПК ВШД


Модель	Розміри, мм					a°	b°	Маса, кг
	D	D1	D2	d	n			
ПК ВШД 315	315	365	405	8	6	15	60	1,7
ПК ВШД 355	355	405	445	8	6	15	60	1,9
ПК ВШД 400	400	450	490	8	12	15	30	2,13
ПК ВШД 450	450	500	540	8	12	15	30	2,39
ПК ВШД 500	500	560	600	12	12	15	30	2,75
ПК ВШД 560	560	620	660	12	12	15	30	3,06
ПК ВШД 630	630	690	730	12	12	15	30	3,44
ПК ВШД 710	710	770	810	12	16	11,25	22,5	3,86
ПК ВШД 800	800	860	900	12	16	11,25	22,5	4,34

БУДОВА ТА ПРИНЦИП РОБОТИ

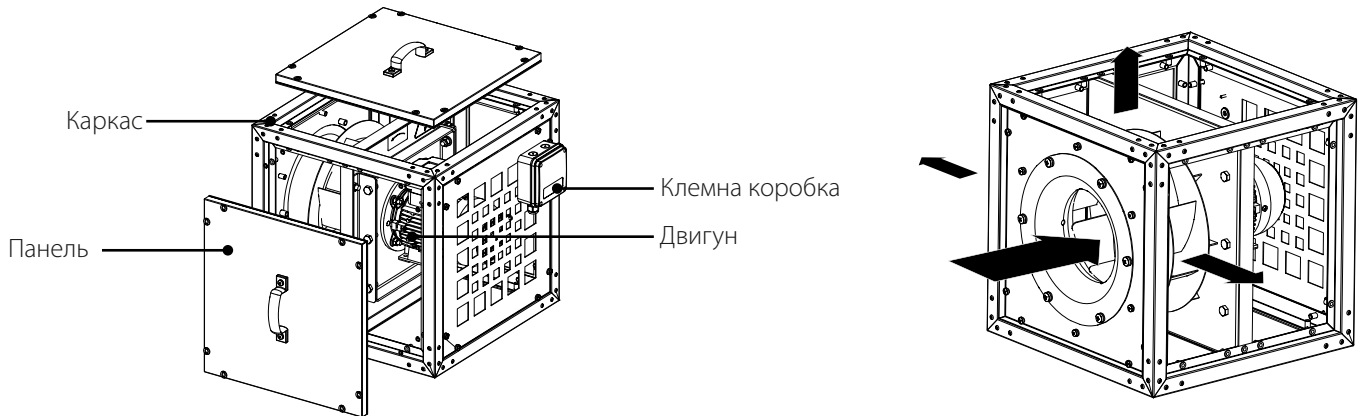
Корпус вентилятора виготовлений з алюмінієвого каркаса, скріпленого алюмінієвими кутиками, та знімних тепло- і звукоізоляційних двохшарових панелей з алюмоцинку.

Завдяки корпусу з алюмоцинку з підвищеними корозійностійкими якостями та теплоізоляційного матеріалу вентилятор можна використовувати для зовнішнього монтажу.

Вентилятор ВШД оснащений асинхронним двигуном із зовнішнім ротором та відцентровим робочим колесом з назад загнутими лопатками.

Вентилятор має спеціальну конструкцію, що дозволяє змінювати положення бічних панелей для подавання повітря в напрямках під кутом 90°.

Електродвигун встановлений поза переміщуваним повітряним потоком.

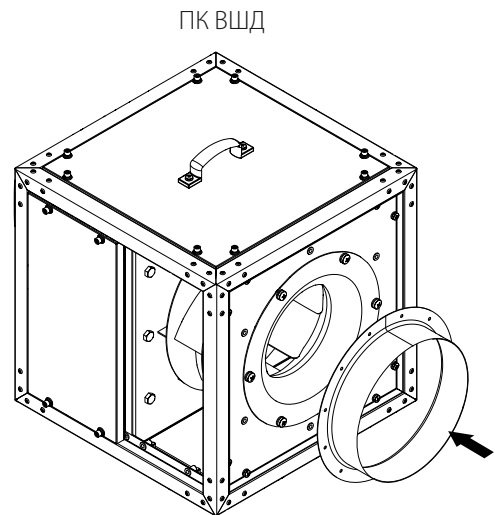
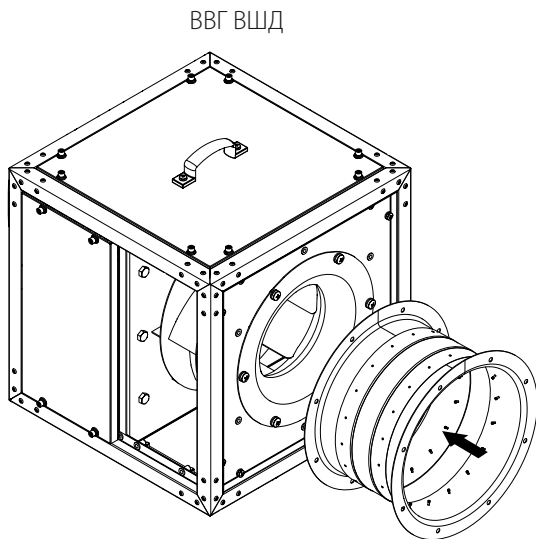


Приєднувальні патрубкі можуть бути круглого перерізу.

При підключенні вентилятора до системи повітропроводів рекомендовано використовувати наведені у паспорті аксесуари.

Приєднувальні патрубкі та аксесуари не входять до комплекту постачання, замовляються окремо.

Підключення аксесуарів



МОНТАЖ ТА ПІДГОТОВКА ДО РОБОТИ


ПЕРЕД МОНТАЖЕМ ПЕРЕКОНАЙТЕСЯ, ЩО КОРПУС НЕ МІСТИТЬ СТОРОННІХ ПРЕДМЕТІВ, НАПРИКЛАД, ПЛІВКИ АБО ПАПЕРУ



ПІД ЧАС МОНТАЖУ ВИРОБУ НЕОБХІДНО ЗАБЕЗПЕЧИТИ МІНІМАЛЬНИЙ ДОСТУП ДО НЬОГО ДЛЯ РОБІТ ІЗ ОБСЛУГОВУВАННЯ АБО РЕМОНТУ

Перед встановленням вентилятора необхідно переконатися у відсутності видимих пошкоджень робочого колеса, перевірити цілісність ізоляції живильних дротів.

Робоче колесо повинне обертатися вільно, не торкаючись фланця та корпусу.

Вентилятор повинен встановлюватися у повітропровід аналогічного діаметра.

Вентилятор повинен бути змонтований так, щоб напрямок стрілки потоку на корпусі вентилятора збігався з напрямком повітря в системі. Вентилятори монтуються в розрив повітропроводів.

Приєднання до повітропроводів здійснюється за допомогою гнучкої вставки-перехідника відповідного перерізу.

У разі приєднання через гнучкі вставки закріпіть вентилятор до будівельної конструкції за допомогою кронштейнів.

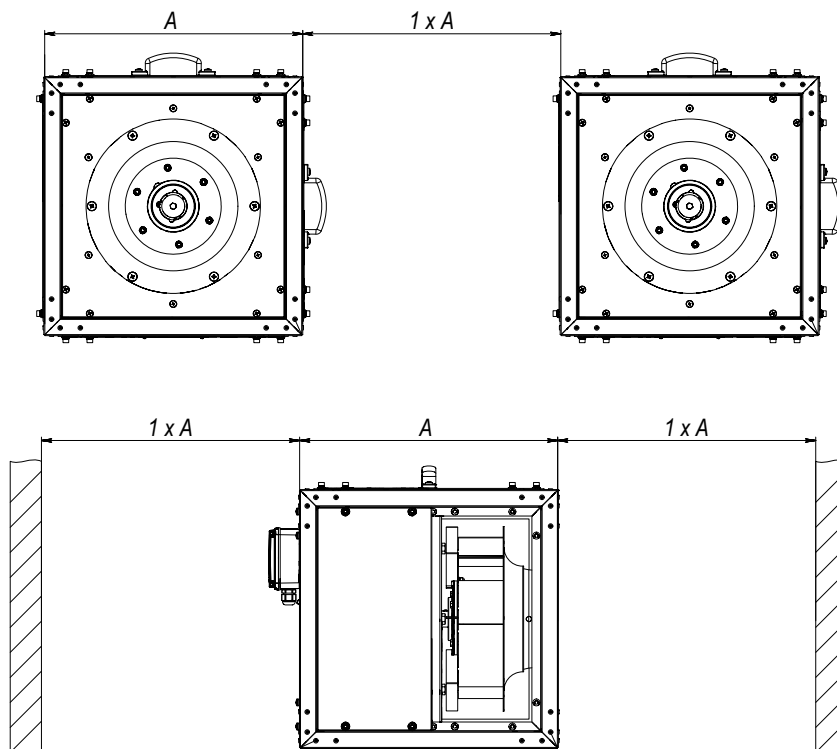
Вентилятор може встановлюватися у будь-якому положенні з урахуванням напрямку потоку повітря (вказаний стрілкою на корпусі вентилятора).

Для зменшення аеродинамічного опору, який виникає через турбулентність повітряного потоку, на вході та виході вентилятора повинна бути розташована пряма ділянка повітропроводу завдовжки 1 діаметр повітропроводу з боку входу та 3 діаметри повітропроводу з боку виходу.

На цих ділянках не повинні бути встановлені фільтри та інші пристрої.

Вентилятор не є готовим до використання автономним виробом і призначений для експлуатації тільки після з'єднання з повітропроводами.

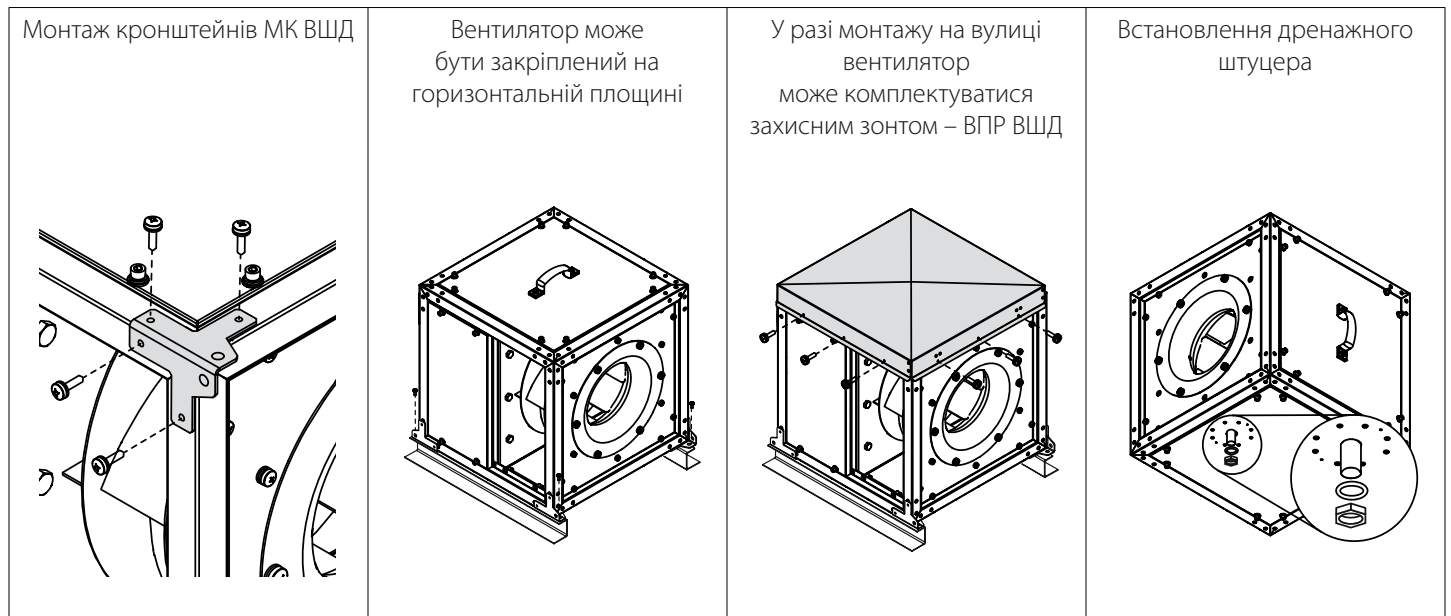
Вентилятор повинен бути надійно закріплений. Повинні бути забезпечені необхідні відстані до стін приміщення та інших пристроїв.



Вентилятор ВШД комплектується дренажним штуцером для з'єднання з дренажною системою.

Послідовність монтажу вентилятора:

- Перед проведенням монтажу прокладіть дроти та кабелі, необхідні для підключення вентилятора до електромережі.
- Переконайтеся у відсутності подавання електроживлення на двигун.
- Закріпіть кронштейни МК ВШД відповідно до несної площини (конструкції).
- Закріпіть вентилятор на монтажних кронштейнах МК ВШД за допомогою відповідного кріплення (наприклад, дюбелів).
- Під'єднайте повітропроводи до вентилятора.



Кронштейни МК ВШД та захисний зонт ВПР ВШД не входять до комплекту постачання і замовляються окремо.

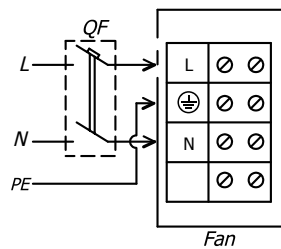
ПІДКЛЮЧЕННЯ ДО ЕЛЕКТРОМЕРЕЖІ

- Виріб призначений для підключення до електромережі з параметрами, що вказані у розділі «Технічні характеристики», згідно з відповідною схемою електричних підключень.
- Виріб повинен бути підключений за допомогою ізольованих провідників (кабелю, дротів). Під час вибору перерізу провідників необхідно враховувати максимально допустимий струм навантаження, а також температуру нагрівання дроту, яка залежить від його типу, ізоляції, довжини та способу прокладання.
- Підключення виробу до стаціонарної мережі електропостачання необхідно виконати згідно з чинними нормативними документами.

Електричне підключення повинне здійснюватися на клемнику клемної коробки, розміщеної на корпусі вентилятора, згідно зі схемою підключення та найменуванням клем. Наліпка з позначенням клем знаходиться всередині клемної коробки.

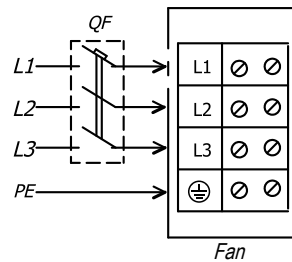
Параметри електромережі та приклади електричних схем підключення вентиляторів

ВШД 280 2Е

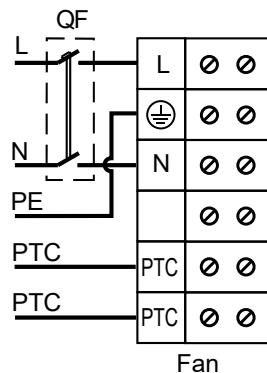


1~230 В

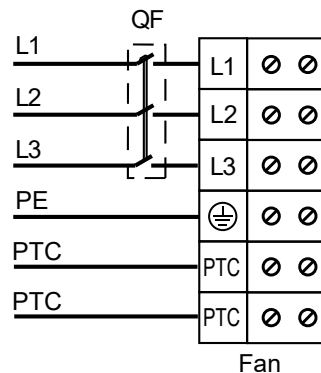
ВШД 280 2Д



3~400 В

 ВШД 315 2Е, ВШД 315 4Е, ВШД 355 4Е,
ВШД 400 4Е, ВШД 450 4Е


1~230 В

 ВШД 315 2Д, ВШД 315 4Д, ВШД 355 4Д,
ВШД 400 4Д, ВШД 450 4Д, ВШД 500 4Д,
ВШД 560 4Д, ВШД 630 4Д, ВШД 710 4Д,
ВШД 710 6Д, ВШД 800 6Д


3~400 В

Позначення на схемах

L(x) – фаза; N – нейтраль; QF – автоматичний вимикач; PE – дріт заземлення, PTC – контакти термозахисту двигуна.



**ПЕРЕКОНАЙТЕСЯ, ЩО РОБОЧЕ КОЛЕСО ВЕНТИЛЯТОРА ОБЕРТАЄТЬСЯ У БІК,
ВКАЗАНИЙ НА КОРПУСІ ВЕНТИЛЯТОРА.
ЗА НЕОБХІДНОСТІ ЗМІНІТЬ НАПРЯМОК ОБЕРТАННЯ КОЛЕСА ШЛЯХОМ
ПЕРЕМИКАННЯ ПОСЛІДОВНОСТІ ФАЗ НА КЛЕМАХ ЕЛЕКТРОДВИГУНА**

ВВЕДЕННЯ В ЕКСПЛУАТАЦІЮ



ВІДПОВІДАЛЬНІСТЬ ЗА ПРАВИЛЬНІСТЬ ФАЗУВАННЯ ДВИГУНА ТА ВИБІР СХЕМИ ЙОГО ПУСКУ НЕСЕ ОРГАНІЗАЦІЯ, ЯКА ВІДПОВІДАЄ ЗА ВВЕДЕННЯ ВИРОБУ В ЕКСПЛУАТАЦІЮ



У МОМЕНТ ПУСКУ СТРУМИ ВЕНТИЛЯТОРА МОЖУТЬ ЗРОСТАТИ У ДЕКІЛЬКА РАЗІВ ПОРІВНЯНО З НОМІНАЛЬНИМИ

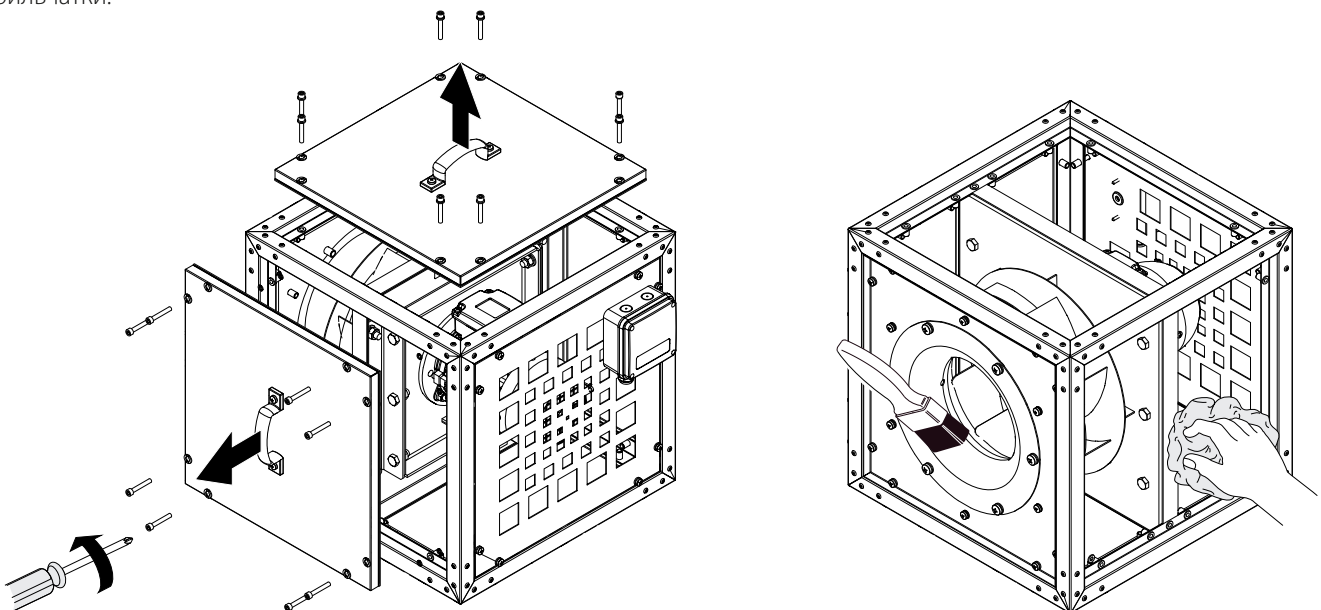
- Після пуску вентилятора переконайтеся, що електродвигун обертається правильно, без вібрацій та стороннього шуму.
- Перевірте, чи не перевищує енергоспоживання вентилятора значення, вказане на шильдику обладнання, і чи не надмірно перегрівається двигун.
- Рекомендовано перевірити фазний струм після виходу вентилятора на номінальний режим.
- Заборонено швидко вмикати та вимикати вентилятор декілька разів поспіль, оскільки це може пошкодити обмотку двигуна або ізоляцію через перегрівання.

ТЕХНІЧНЕ ОБСЛУГОВУВАННЯ



**ТЕХНІЧНЕ ОБСЛУГОВУВАННЯ ВИРОБУ ДОЗВОЛЕНЕ ЛИШЕ ПІСЛЯ ЙОГО ВІДКЛЮЧЕННЯ ВІД МЕРЕЖІ ЕЛЕКТРОЖИВЛЕННЯ.
ПЕРЕКОНАЙТЕСЯ, ЩО ВИРІБ ВІДКЛЮЧЕНИЙ ВІД МЕРЕЖІ ЕЛЕКТРОЖИВЛЕННЯ ПЕРЕД ВИДАЛЕННЯМ ЗАХИСТУ**

- Технічне обслуговування вентилятора полягає в періодичному очищенні поверхонь від пилу, жиру та бруду.
- Під час проведення технічного обслуговування вентилятора необхідно виконати роботи з неповного розбирання для доступу до забруднених частин вентилятора.
- Для цього необхідно: відкрутити гвинти, зняти кришку з корпусу.
- Лопаті робочого колеса потребують ретельного очищення кожні 6 місяців.
- Для видалення пилу використовуйте м'яку суху тканину або стиснуте повітря.
- Для вологого очищення використовуйте розчин води та мийного засобу.
- Уникайте потрапляння вологи на електродвигун.
- Не занурюйте виріб у воду!
- Не застосовуйте для очищення виробу агресивні розчинники, гострі предмети і т. ін. для запобігання пошкодженню крильчатки.



УСУНЕННЯ НЕСПРАВНОСТЕЙ

ПРОБЛЕМА, ЩО ВИНИКЛА	ЙМОВІРНІ ПРИЧИНИ	СПОСІБ УСУНЕННЯ
Вентилятор не запускається.	Не підключена мережа електроживлення.	Переконайтеся, що мережа електроживлення підключена правильно, в іншому разі усуньте помилку підключення.
Низька витрата повітря.	Система вентиляції забруднена або пошкоджена.	Переконайтеся, що повітропроводи не забруднені. Очистіть їх у разі необхідності.
Шум, вібрація.	Забруднилися крильчатки.	Очистіть крильчатки.
	Послаблене затягнення кріпильних гвинтів.	Затягніть кріпильні гвинти.

ПРАВИЛА ЗБЕРІГАННЯ ТА ТРАНСПОРТУВАННЯ

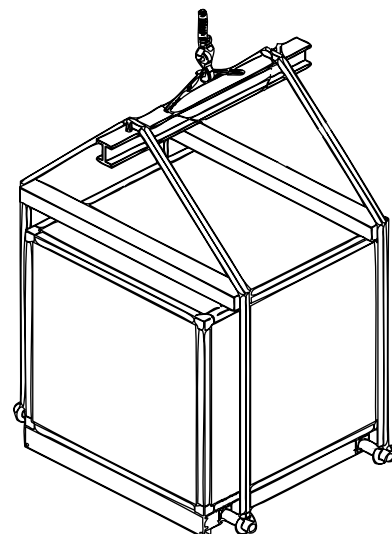
- Зберігати виріб потрібно в заводській упаковці у вентилязованому приміщенні за температури від +5 °C до +40 °C та відносної вологості не вище ніж 70 %.
- Наявність у повітрі випарів та домішок, що викликають корозію і порушують ізоляцію та герметичність з'єднань, не допускається.
- Для вантажно-розвантажувальних робіт використовуйте відповідну підйомну техніку для запобігання можливим пошкодженням виробу.
- Під час вантажно-розвантажувальних робіт виконуйте вимоги переміщень для цього типу вантажів.
- Транспортувати виріб дозволяється будь-яким видом транспорту за умови захисту виробу від атмосферних опадів та механічних пошкоджень. Транспортування виробу дозволене лише в робочому положенні.
- Завантаження та розвантаження проводити без різких поштовхів та ударів.
- Перед першим увімкненням після транспортування за низьких температур виріб необхідно витримати за температури експлуатації не менше ніж 3-4 години.

ЗАХОДИ БЕЗПЕКИ ПІД ЧАС ВАНТАЖНО-РОЗВАНТАЖУВАЛЬНИХ РОБІТ ТА МОНТАЖУ



УВАГА!
ПІД ЧАС ВАНТАЖНО-РОЗВАНТАЖУВАЛЬНИХ РОБІТ НЕОБХІДНО БУТИ ОБЕРЕЖНИМИ!

- Обов'язково враховуйте масу виробу та вантажопідйомність підйомно-транспортного обладнання.
- Транспортуйте вентилятор за допомогою відповідних транспортних засобів: підйомний кран, траверса або навантажувач.
- Завжди передбачайте захист бічних панелей від пошкоджень навантажувачем або тросами.
- Обирайте стропувальні засоби такої довжини, щоб забезпечити рівномірний розподіл навантаження.
- Під час роботи користуйтеся захисними рукавицями та захисним взуттям.
- Під час транспортування слід уникати ударів та поштовхів.
- Маніпуляції виконуються лише за допомогою придатних для цієї мети підйомних механізмів.
- У жодному разі не перебувайте під підвішеним вентилятором!



ГАРАНТІЇ ВИРОБНИКА

Виробник встановлює гарантійний строк виробу тривалістю 24 місяці з дати продажу виробу через роздрібну торговельну мережу за умови виконання користувачем правил транспортування, зберігання, монтажу та експлуатації виробу.

У разі появи порушень у роботі виробу з вини виробника впродовж гарантійного строку користувач має право на безкоштовне усунення недоліків виробу шляхом проведення виробником гарантійного ремонту.

Гарантійний ремонт полягає у виконанні робіт, пов'язаних із усуненням недоліків виробу, для забезпечення можливості використання такого виробу за призначенням впродовж гарантійного строку. Усунення недоліків здійснюється шляхом заміни або ремонту комплектувальних або окремої комплектувальної виробу.

Гарантійний ремонт не включає в себе:

- періодичне технічне обслуговування;
- монтаж/демонтаж виробу;
- налаштування виробу.

Для проведення гарантійного ремонту користувач повинен надати виріб, посібник користувача з позначкою про дату продажу та розрахунковий документ, який підтверджує факт купівлі.

Модель виробу має відповідати моделі, вказаній у посібнику користувача.

З питань гарантійного обслуговування на території України звертатися до офіційного представника виробника:

ПрАТ «Вентиляційні системи», м. Київ, вул. М. Коцюбинського, 1. Тел.: (044) 401-62-90, e-mail: service@vents.com.ua

Ознайомитися з правилами пересилання для гарантійного ремонту можна на сайті:

<https://vents.ua/service-support/>

Гарантія виробника не поширюється на нижченаведені випадки:

- ненадання користувачем виробу в комплектності, зазначеній у посібнику користувача, в тому числі демонтаж користувачем складників виробу;
- невідповідність моделі, марки виробу даним, вказаним на упаковці виробу та в посібнику користувача;
- несвоєчасне технічне обслуговування виробу;
- наявність зовнішніх пошкоджень корпусу (пошкодженнями не вважаються зовнішні зміни виробу, необхідні для його монтажу) та внутрішніх вузлів виробу;
- внесення до конструкції виробу змін або доопрацювання виробу;
- заміна або використання вузлів, деталей та складників виробу, не передбачених виробником;
- використання виробу не за призначенням;
- порушення користувачем правил монтажу виробу;
- порушення користувачем правил керування виробом;
- підключення виробу до електричної мережі з напругою, відмінною від вказаної в посібнику користувача;
- вихід виробу з ладу внаслідок стрибків напруги в електричній мережі;
- проведення користувачем самостійного ремонту виробу;
- проведення ремонту виробу особами, не уповноваженими на це виробником;
- спливання гарантійного строку виробу;
- порушення користувачем встановлених правил перевезення виробу;
- порушення користувачем правил зберігання виробу;
- вчинення третіми особами протиправних дій щодо виробу;
- вихід виробу з ладу внаслідок виникнення обставин непереборної сили (пожежа, паводок, землетрус, війна, військові дії будь-якого характеру, блокада);
- відсутність пломб, якщо наявність таких передбачена посібником користувача;
- ненадання посібника користувача з позначкою про дату продажу виробу;
- відсутність розрахункового документа, який підтверджує факт купівлі виробу.



ДОТРИМУЙТЕСЯ ВИМОГ ЦЬОГО ПОСІБНИКА КОРИСТУВАЧА ДЛЯ ЗАБЕЗПЕЧЕННЯ ТРИВАЛОЇ БЕЗПЕРЕБІЙНОЇ РОБОТИ ВИРОБУ



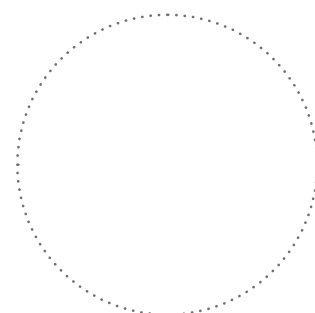
ГАРАНТІЙНІ ВИМОГИ КОРИСТУВАЧА РОЗГЛЯДАЮТЬСЯ ПІСЛЯ НАДАННЯ НИМ ВИРОБУ, ГАРАНТІЙНОГО ТАЛОНУ, РОЗРАХУНКОВОГО ДОКУМЕНТА Й ПОСІБНИКА КОРИСТУВАЧА З ПОЗНАЧКОЮ ПРО ДАТУ ПРОДАЖУ

СВІДОЦТВО ПРО ПРИЙМАННЯ

Тип виробу	Вентилятор шумоізолюваний димовидалення
Модель	
Серійний номер	
Дата випуску	
Клеймо приймальника	

ІНФОРМАЦІЯ ПРО ПРОДАВЦЯ

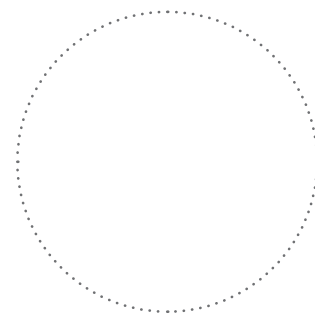
Назва магазину	
Адреса	
Телефон	
E-mail	
Дата покупки	
Виріб у повній комплектації з посібником користувача отримав, з умовами гарантії ознайомлений і погоджується.	
Підпис покупця	



Місце для печатки продавця

СВІДОЦТВО ПРО МОНТАЖ

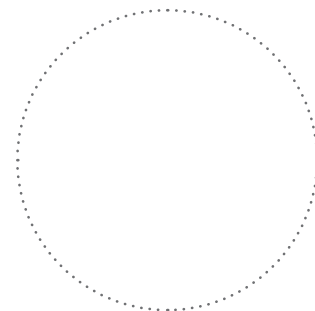
Виріб _____ встановлений та підключений до електричної мережі згідно з вимогами цього посібника користувача.	
Назва фірми	
Адреса	
Телефон	
ПІБ установника	
Дата монтажу:	Підпис:
Роботи з монтажу виробу відповідають вимогам усіх застосованих місцевих і національних будівельних, електричних та технічних норм і стандартів. Зауважень до роботи виробу не маю.	
Підпис:	



Місце для печатки установника

ГАРАНТІЙНИЙ ТАЛОН

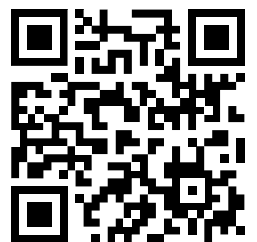
Тип виробу	Вентилятор шумоізолюваний димовидалення
Модель	
Серійний номер	
Дата випуску	
Дата купівлі	
Гарантійний термін	
Продавець	



Місце для печатки продавця



Виготовлено: ТОВ «ВЕНТИЛЯЦІЙНІ СИСТЕМИ»,
м. Боярка, вул. Соборності, 36



V295UA-01