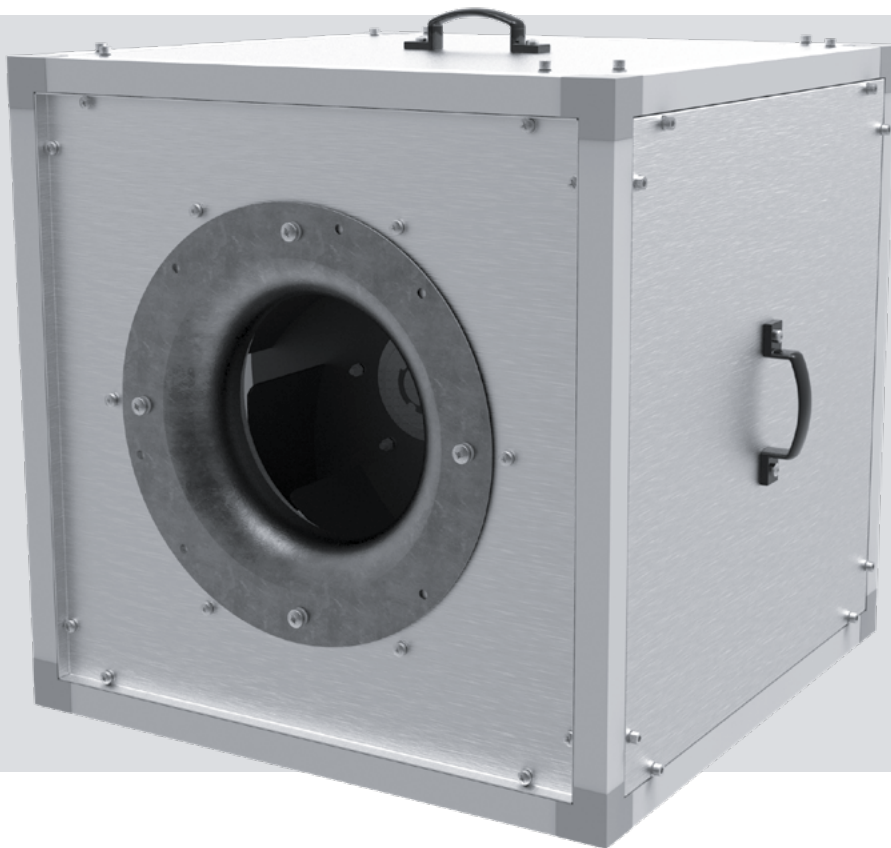


ПОСІБНИК КОРИСТУВАЧА

ВШК
ВШК ЕС



Вентилятор шумоізолюваний кухонний

ЗМІСТ

Призначення.....	4
Комплект постачання.....	4
Структура умовного позначення.....	4
Технічні характеристики.....	5
Будова та принцип роботи.....	9
Монтаж та підготовка до роботи.....	10
Підключення до електромережі.....	12
Введення в експлуатацію.....	13
Технічне обслуговування.....	13
Усунення несправностей.....	14
Правила зберігання та транспортування.....	14
Гарантії виробника.....	15
Свідоцтво про приймання.....	19
Інформація про продавця.....	19
Свідоцтво про монтаж.....	19
Гарантійний талон.....	19

Цей посібник користувача є основним експлуатаційним документом, призначеним для ознайомлення технічного, обслуговуючого та експлуатуючого персоналу.

Посібник користувача містить відомості про призначення, склад, принцип роботи, конструкцію та монтаж виробу (-ів) ВШК, а також усіх його (їх) модифікацій.

Технічний і обслуговуючий персонал повинен мати теоретичну та практичну підготовку в галузі систем вентиляції та виконувати роботи згідно з правилами охорони праці й будівельними нормами та стандартами, що діють на території держави.

Усі роботи, описані в цьому посібнику, повинні виконувати досвідчені фахівці, які пройшли навчання та практику зі встановлення, монтажу, підключення до електромережі та технічного обслуговування вентиляційних установок.

Не намагайтеся самостійно встановлювати виріб, підключати до електромережі та проводити технічне обслуговування. Це небезпечно і неможливо без спеціальних знань.

Перед проведенням будь-яких робіт необхідно вимкнути мережу електроживлення.

Під час монтажу та експлуатації виробу повинні виконуватися вимоги посібника, а також вимоги всіх застосованих місцевих і національних будівельних, електричних та технічних норм і стандартів.

Усі дії, пов'язані з підключенням, налаштуванням, обслуговуванням та ремонтом виробу, проводити лише при знятій напрузі мережі.

Підключення виробу до мережі повинен виконувати кваліфікований електрик, який має право самостійної роботи на електроустановках з напругою електроживлення до 1000 В, після вивчення цього посібника користувача.

Перед встановленням виробу переконайтеся у відсутності пошкоджень крильчатки, корпусу, решітки, а також у відсутності в корпусі виробу сторонніх предметів, які можуть пошкодити лопаті крильчатки.

Під час монтажу виробу не допускайте стискання корпусу! Деформація корпусу може призвести до заклинювання крильчатки та підвищеного шуму.

Заборонено використовувати виріб не за призначенням та виконувати будь-які модифікації чи дороблення.

Переміщуване в системі повітря не повинне містити пилю, твердих домішок, а також липких речовин та волокнистих матеріалів.

Заборонено використовувати виріб у легкозаймистому або вибухонебезпечному середовищі, яке містить, наприклад, випари спирту, бензину, інсектицидів.

Не закривайте і не загороджуйте всмоктувальний та випускний отвори виробу, щоб не перешкоджати оптимальному потоку повітря.

Не сідайте на виріб та не кладіть на нього будь-які предмети.

Інформація, наведена в цьому посібнику, є чинною на момент підготування документа. У зв'язку з безперервним розвитком продукції компанія залишає за собою право в будь-який час вносити зміни до технічних характеристик, конструкції або комплектації виробу.

Ніколи не торкайтеся виробу мокрими або вологими руками;

ніколи не торкайтеся виробу, будучи босоніж.

ПЕРЕД МОНТАЖЕМ ДОДАТКОВИХ ЗОВНІШНІХ ПРИСТРОЇВ ОЗНАЙОМТЕСЯ З ВІДПОВІДНИМИ ПОСІБНИКАМИ КОРИСТУВАЧА.



ПІСЛЯ ЗАКІНЧЕННЯ ЕКСПЛУАТАЦІЇ ВИРІБ ПІДЛЯГАЄ ОКРЕМІЙ УТИЛІЗАЦІЇ.

НЕ УТИЛІЗУЙТЕ ВИРІБ РАЗОМ ІЗ НЕВІДСОРТОВАНИМИ ПОБУТОВИМИ ВІДХОДАМИ

ПРИЗНАЧЕННЯ



ВИРІБ НЕ ПРИЗНАЧЕНИЙ ДЛЯ ВИКОРИСТАННЯ ДІТЬМИ, ОСОБАМИ ЗІ ЗНИЖЕНИМИ СЕНСОРНИМИ АБО РОЗУМОВИМИ ЗДІБНОСТЯМИ, А ТАКОЖ ОСОБАМИ, НЕ ПІДГОТОВАНИМИ НАЛЕЖНИМ ЧИНОМ.

ДО РОБІТ ІЗ ВИРОБОМ ДОПУСКАЮТЬСЯ СПЕЦІАЛІСТИ ПІСЛЯ ВІДПОВІДНОГО ІНСТРУКТАЖУ.

ВИРІБ МАЄ БУТИ ВСТАНОВЛЕНИЙ У МІСЦІ, ЯКЕ ВИКЛЮЧАЄ САМОСТІЙНИЙ ДОСТУП ДІТЕЙ

Вентилятор шумоізований кухонний призначений для витяжної вентиляції кухонних приміщень, промислових хлібопекарень тощо з високими вимогами до температури, рівня шуму та обмеженим простором для монтажу. Вентилятор здійснює витягання забрудненого гарячого повітря до 120 °С, яке містить жир, в умовах високого опору.

Вентилятор розрахований на тривалу роботу без відключення від електромережі.

Вентилятор є комплектним виробом і не призначений для автономної експлуатації.

Повітря, яке переміщується, не повинне містити горючих або вибухонебезпечних сумішей, хімічно активних випарів.

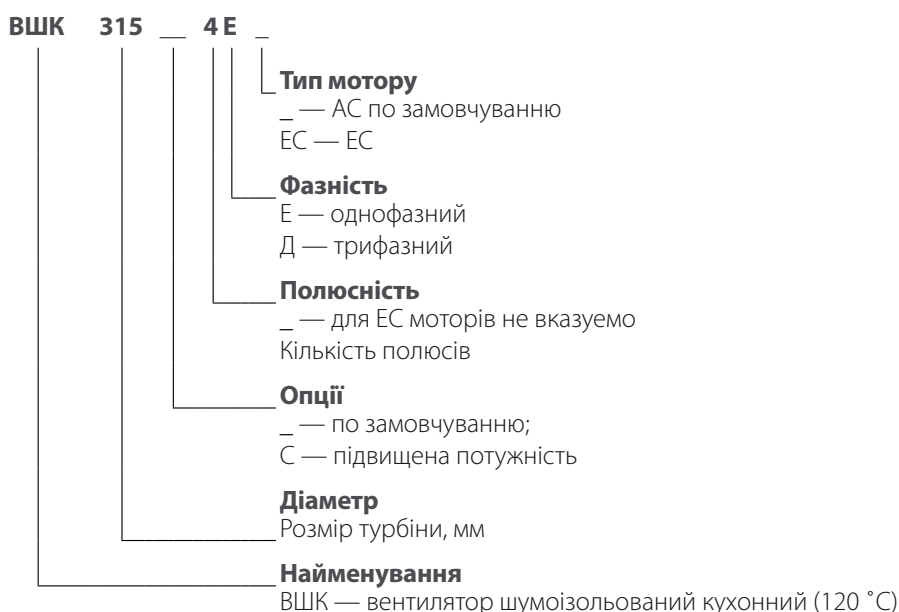
КОМПЛЕКТ ПОСТАЧАННЯ

НАЙМЕНУВАННЯ

КІЛЬКІСТЬ

Вентилятор	1 шт.
Дренажний штуцер	1 шт.
Посібник користувача	1 шт.
Пакувальний ящик	1 шт.

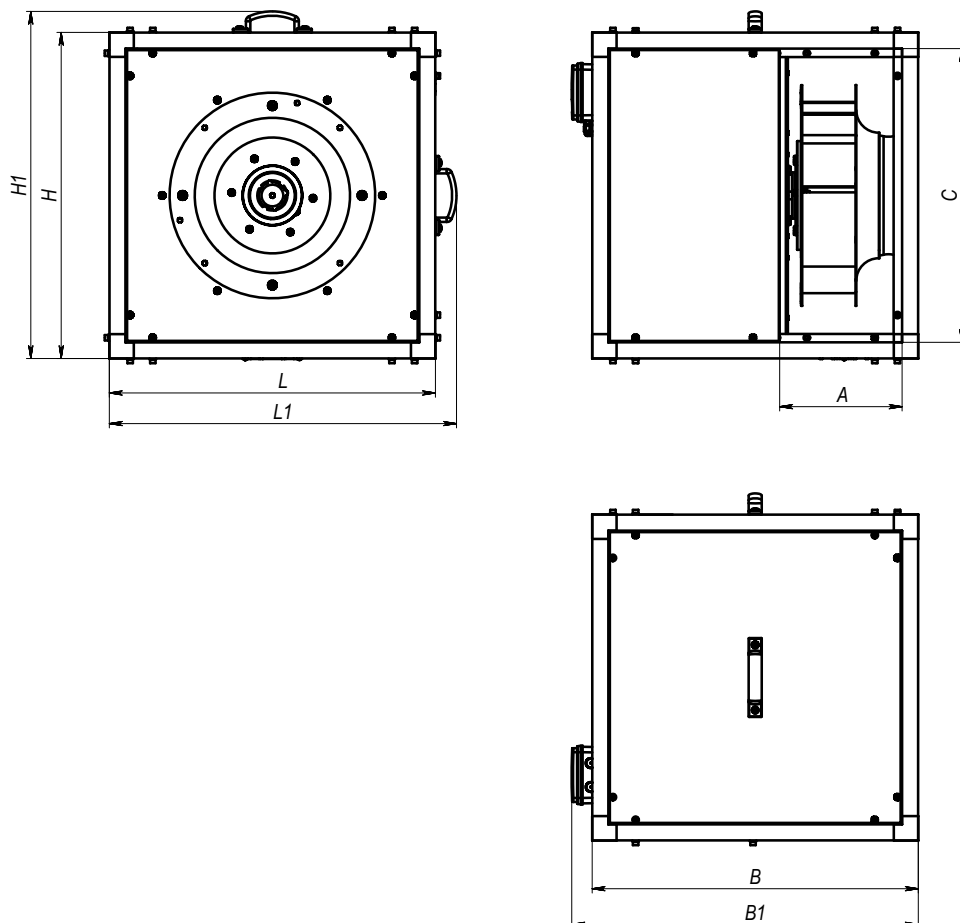
СТРУКТУРА УМОВНОГО ПОЗНАЧЕННЯ



ТЕХНІЧНІ ХАРАКТЕРИСТИКИ

Вентилятор призначений для витяжної вентиляції приміщень із температурою повітря від -25 °С до +120 °С.
За типом захисту від ураження електричним струмом вентилятор належить до виробів класу 1 згідно з ДСТУ 12.2.007.0.
Конструкція вентилятора постійно вдосконалюється, тому деякі моделі можуть відрізнятися від описаних у цьому посібнику.
Тип захисту від доступу до небезпечних частин та проникнення води двигуна – IP55.
Тип захисту від доступу до небезпечних частин та проникнення води вентилятора – IPX4.

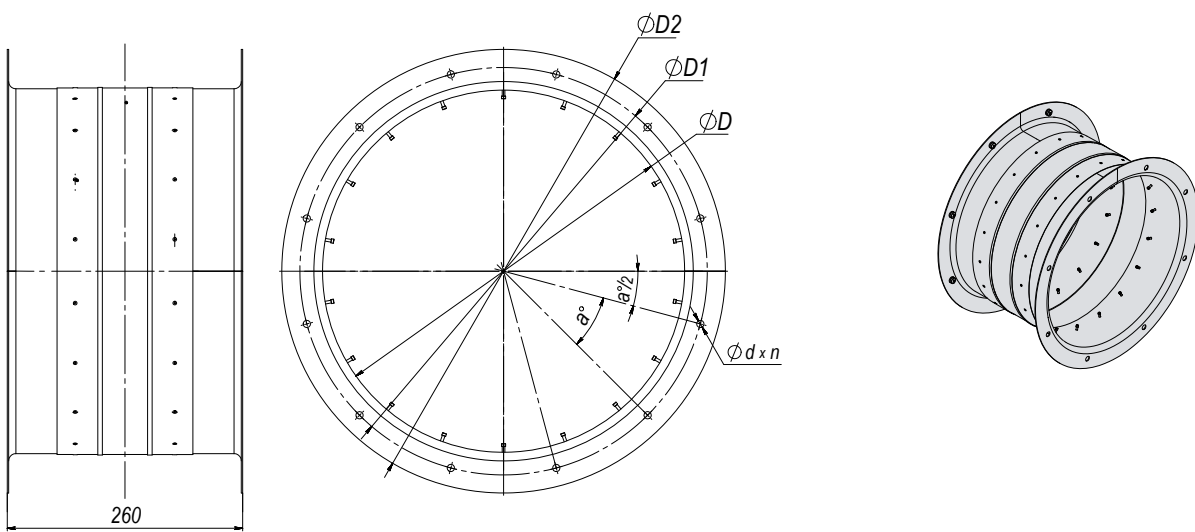




Модель	Розміри, мм								Маса, кг
	L	L1	H	H1	B	B1	A	C	
ВШК 315 2Д	500	538	500	538	500	538	200	440	41
ВШК 315 2Е	500	538	500	538	500	538	200	440	40,2
ВШК 315 4Д	500	538	500	538	500	538	200	440	37,2
ВШК 315 4Е	500	538	500	538	500	538	200	440	37,2
ВШК 355 4Д	600	638	600	638	600	638	225	540	48,1
ВШК 355 4Е	600	638	600	638	600	638	225	540	47,4
ВШК 400 4Д	670	708	670	708	670	708	252	610	58,1
ВШК 400 4Е	670	708	670	708	670	708	252	610	60,3
ВШК 450 4Д	700	738	700	738	700	738	282	640	73,3
ВШК 450 4Е	700	738	700	738	700	738	282	640	71,8
ВШК 500 4Д	820	858	820	858	820	858	321	760	101,8
ВШК 500 4Е	820	858	820	858	820	858	321	760	96,3
ВШК 560 4Д	900	938	900	938	900	938	365	840	130,3
ВШК 630 4Д	1000	1038	1000	1038	1000	1038	409	940	173,8
ВШК 710 6Д	1075	1152	1075	1114	1075	1112	455	1015	210
ВШК 710 4Д	1075	1152	1075	1114	1075	1112	455	1015	240
ВШК 800 6Д	1175	1252	1175	1214	1175	1212	505	1115	275
ВШК 315 Е EC	500	538	500	538	500	538	200	440	38
ВШК 355 Е EC	600	638	600	638	600	638	225	540	47,5
ВШК 400 Е EC	670	708	670	708	670	708	252	610	57
ВШК 450 Е EC	700	738	700	738	700	738	282	640	69,5
ВШК 500 Е EC	820	858	820	858	820	858	321	760	95,5
ВШК 560 Д EC	900	938	900	938	900	938	365	840	113
ВШК 630 Д EC	1000	1038	1000	1038	1000	1038	409	940	164,5
ВШК 710 Д EC	1075	1152	1075	1114	1075	1112	455	1015	199

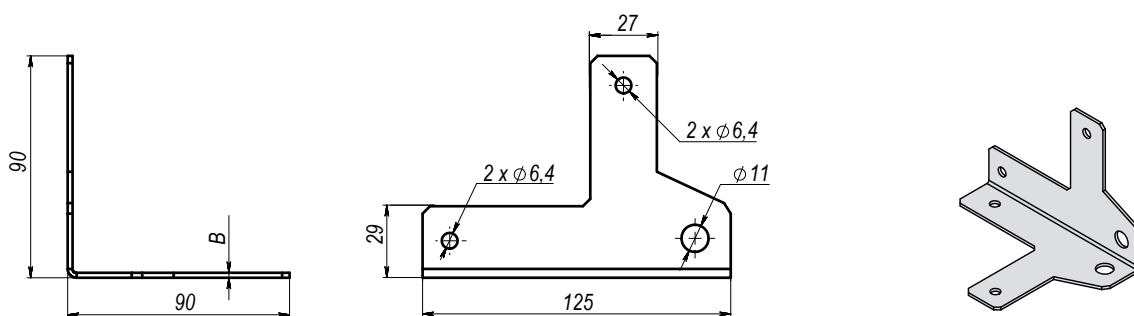
ОПЦІ ДО ВЕНТИЛЯТОРІВ

ВВГ ВШК

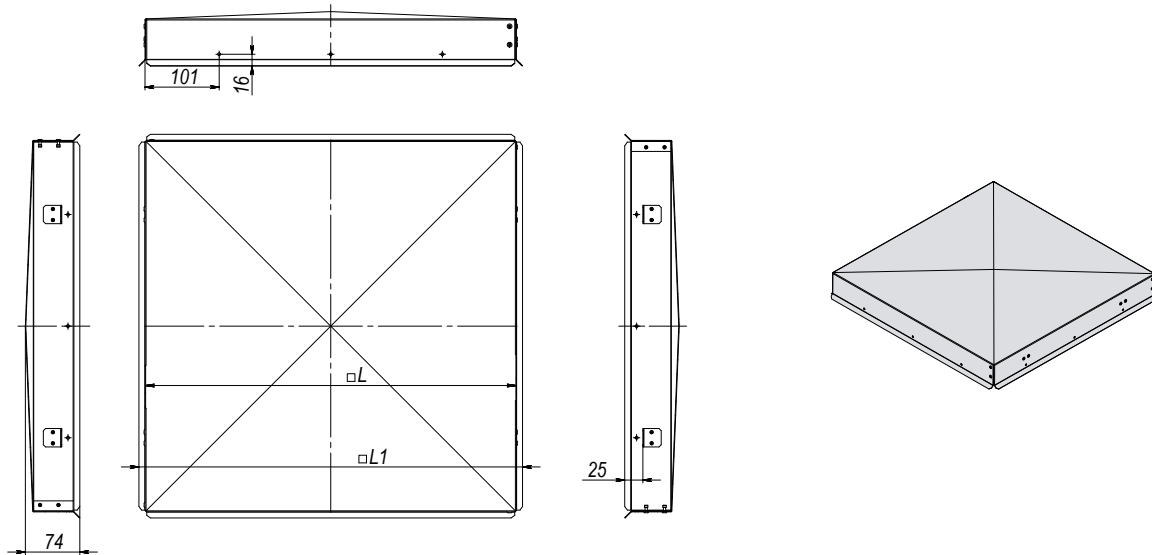


Модель	Розміри, мм						Маса, кг
	D	D1	D2	n	a	d	
ВВГ ВШК 315	315	365	405	6	60	8	3,79
ВВГ ВШК 355	355	405	445	6	60	8	4,25
ВВГ ВШК 400	400	450	490	12	30	8	4,76
ВВГ ВШК 450	450	500	540	12	30	8	5,34
ВВГ ВШК 500	500	560	600	12	30	12	6,12
ВВГ ВШК 560	560	620	660	12	30	12	6,83
ВВГ ВШК 630	630	690	730	12	30	12	7,66
ВВГ ВШК 710	710	770	810	16	22,5	12	8,6
ВВГ ВШК 800	800	860	900	16	22,5	12	9,67

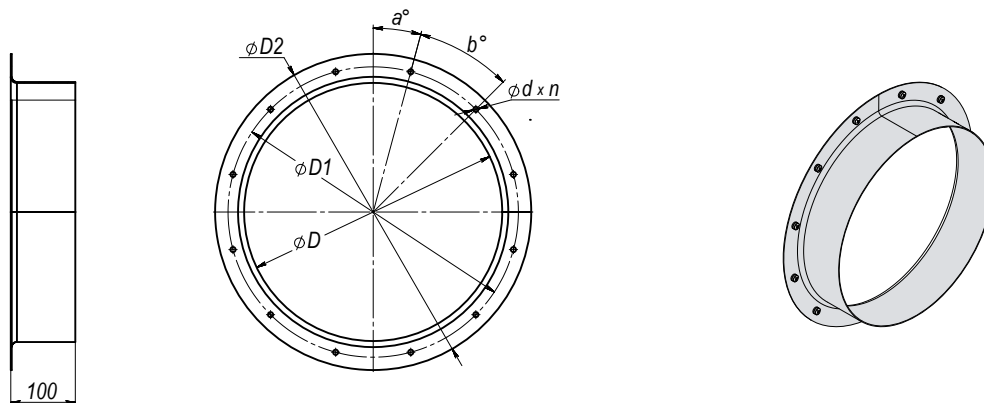
МК ВШК



Модель	Розміри, мм		Маса, кг
	B		
МК ВШК 315...450	2		0,12
МК ВШК 500...800	3		0,21

ВПР ВШК


Модель	Розміри, мм		Маса, кг
	L	L1	
ВПР ВШК 315	503	522	2,42
ВПР ВШК 355	603	622	3,25
ВПР ВШК 400	673	692	3,91
ВПР ВШК 450	703	722	4,21
ВПР ВШК 500	823	842	6,57
ВПР ВШК 560	903	922	7,71
ВПР ВШК 630	1003	1022	9,27
ВПР ВШК 710	1078	1097	10,53
ВПР ВШК 800	1178	1197	12,3

ПК ВШК


Модель	Розміри, мм					a°	b°	Маса, кг
	D	D1	D2	d	n			
ПК ВШК 315	315	365	405	8	6	15	60	1,7
ПК ВШК 355	355	405	445	8	6	15	60	1,9
ПК ВШК 400	400	450	490	8	12	15	30	2,13
ПК ВШК 450	450	500	540	8	12	15	30	2,39
ПК ВШК 500	500	560	600	12	12	15	30	2,75
ПК ВШК 560	560	620	660	12	12	15	30	3,06
ПК ВШК 630	630	690	730	12	12	15	30	3,44
ПК ВШК 710	710	770	810	12	16	11,25	22,5	3,86
ПК ВШК 800	800	860	900	12	16	11,25	22,5	4,34

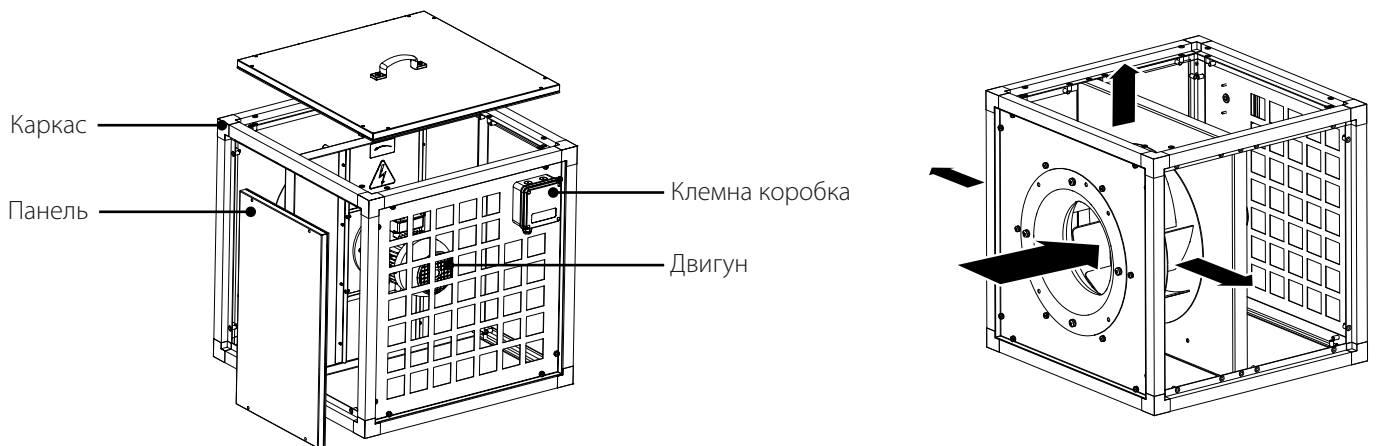
БУДОВА ТА ПРИНЦИП РОБОТИ

Корпус вентилятора виготовлений з алюмінієвого каркаса, скріпленого алюмінієвими кутиками, та знімних тепло- і звукоізоляційних двошарових панелей з алюмоцинку.

Завдяки корпусу з алюмоцинку з підвищеними корозійностійкими якостями та теплоізоляційного матеріалу вентилятор можна використовувати для зовнішнього монтажу.

Вентилятор ВШК оснащений асинхронним двигуном із зовнішнім ротором та відцентровим робочим колесом з назад загнутими лопатками.

Вентилятор має спеціальну конструкцію, що дозволяє змінювати положення бічних панелей для подавання повітря в напрямках під кутом 90°.

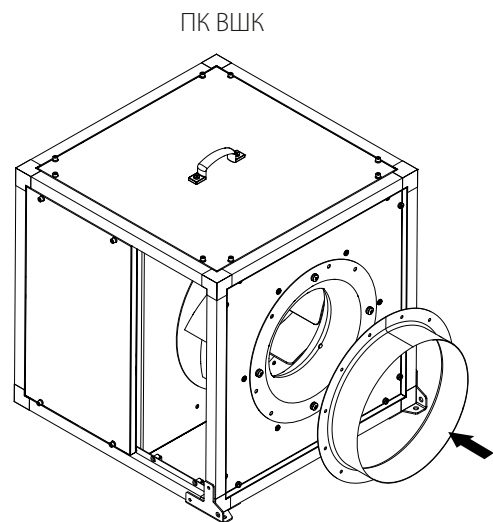
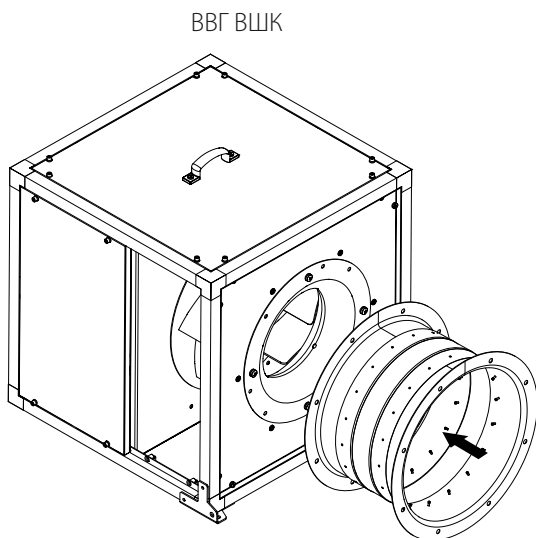


Приєднувальні патрубкі можуть бути круглого перерізу.

При підключенні вентилятора до системи повітропроводів рекомендовано використовувати наведені у паспорті аксесуари.

Приєднувальні патрубкі та аксесуари не входять до комплекту постачання, замовляються окремо.

Підключення аксесуарів



МОНТАЖ ТА ПІДГОТОВКА ДО РОБОТИ


ПЕРЕД МОНТАЖЕМ ПЕРЕКОНАЙТЕСЯ, ЩО КОРПУС НЕ МІСТИТЬ СТОРОННІХ ПРЕДМЕТІВ, НАПРИКЛАД, ПЛІВКИ АБО ПАПЕРУ



ПІД ЧАС МОНТАЖУ ВИРОБУ НЕОБХІДНО ЗАБЕЗПЕЧИТИ МІНІМАЛЬНИЙ ДОСТУП ДО НЬОГО ДЛЯ РОБІТ ІЗ ОБСЛУГОВУВАННЯ АБО РЕМОНТУ

Перед встановленням вентилятора необхідно переконатися у відсутності видимих пошкоджень робочого колеса, перевірити цілісність ізоляції живильних дротів.

Робоче колесо повинне обертатися вільно, не торкаючись фланця та корпусу.

Вентилятор повинен встановлюватися у повітропровід аналогічного діаметра.

Вентилятор повинен бути змонтований так, щоб напрямок стрілки потоку на корпусі вентилятора збігався з напрямком повітря в системі. Вентилятори монтуються в розрив повітропроводів.

Приєднання до повітропроводів здійснюється за допомогою гнучкої вставки-перехідника відповідного перерізу.

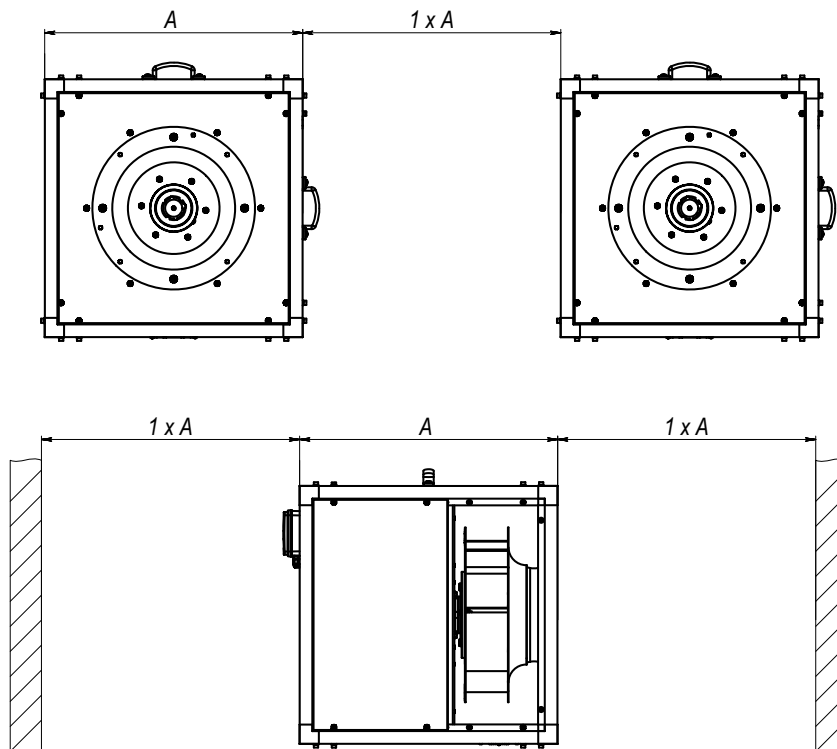
У разі приєднання через гнучкі вставки закріпіть вентилятор до будівельної конструкції за допомогою кронштейнів.

Вентилятор може встановлюватися у будь-якому положенні з урахуванням напрямку потоку повітря (вказаний стрілкою на корпусі вентилятора).

Для зменшення аеродинамічного опору, який виникає через турбулентність повітряного потоку, на вході та виході вентилятора повинна бути розташована пряма ділянка повітропроводу завдовжки 1 діаметр повітропроводу з боку входу та 3 діаметри повітропроводу з боку виходу. На цих ділянках не повинні бути встановлені фільтри та інші пристрої.

Вентилятор не є готовим до використання автономним виробом і призначений для експлуатації тільки після з'єднання з повітропроводами.

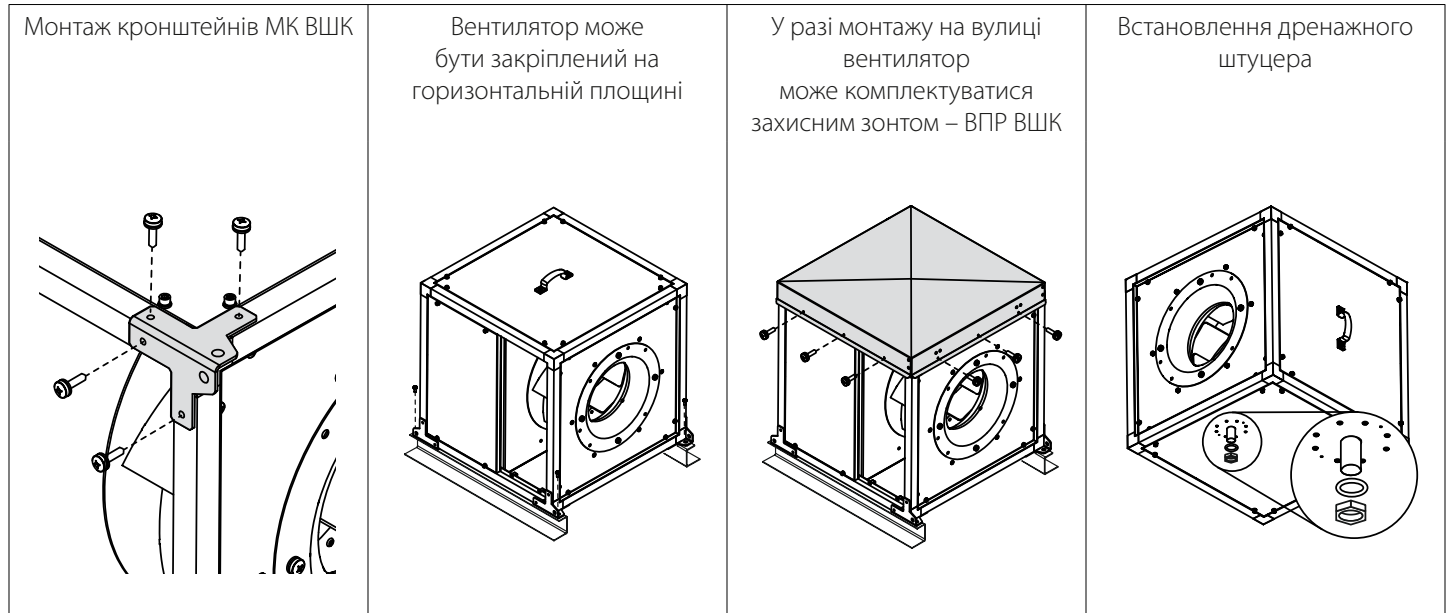
Вентилятор повинен бути надійно закріплений. Повинні бути забезпечені необхідні відстані до стін приміщення та інших пристроїв.



Вентилятор ВШК комплектується дренажним штуцером для з'єднання з дренажною системою.

Послідовність монтажу вентилятора:

- Перед проведенням монтажу прокладіть дроти та кабелі, необхідні для підключення вентилятора до електромережі.
- Переконайтеся у відсутності подавання електроживлення на двигун.
- Закріпіть кронштейни МК ВШК відповідно до несної площини (конструкції).
- Закріпіть вентилятор на монтажних кронштейнах МК ВШК за допомогою відповідного кріплення (наприклад, дюбелів).
- Під'єднайте повітропроводи до вентилятора.



Кронштейни МК ВШК та захисний зонт ВПР ВШК не входять до комплекту постачання і замовляються окремо.

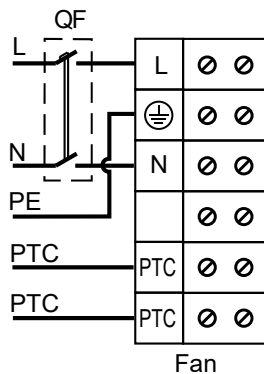
ПІДКЛЮЧЕННЯ ДО ЕЛЕКТРОМЕРЕЖІ

- Виріб призначений для підключення до електромережі з параметрами, що вказані у розділі «Технічні характеристики», згідно з відповідною схемою електричних підключень.
- Виріб повинен бути підключений за допомогою ізольованих провідників (кабелю, дротів). Під час вибору перерізу провідників необхідно враховувати максимально допустимий струм навантаження, а також температуру нагрівання дроту, яка залежить від його типу, ізоляції, довжини та способу прокладання.
- Підключення виробу до стаціонарної мережі електропостачання необхідно виконати згідно з чинними нормативними документами.

Електричне підключення повинне здійснюватися на клемнику клемної коробки, розміщеної на корпусі вентилятора, згідно зі схемою підключення та найменуванням клем. Наліпка з позначенням клем знаходиться всередині клемної коробки.

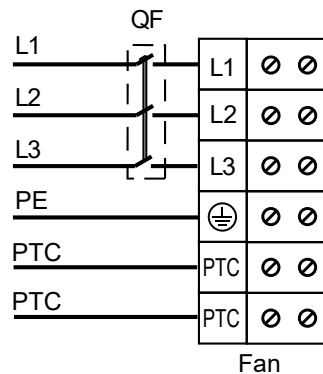
Параметри електромережі та приклади електричних схем підключення вентиляторів

ВШК 315 2Е, ВШК 315 4Е, ВШК 355 4Е,
ВШК 400 4Е, ВШК 450 4Е, ВШК 500 4Е



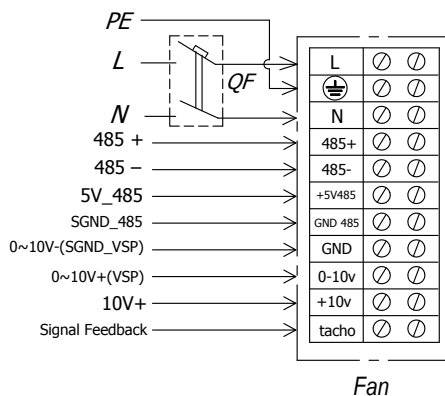
1~230 В

ВШК 315 2Д, ВШК 315 4Д, ВШК 355 4Д,
ВШК 400 4Д, ВШК 450 4Д, ВШК 500 4Д,
ВШК 560 4Д, ВШК 630 4Д, ВШК 710 6Д,
ВШК 710 4Д, ВШК 800 6Д



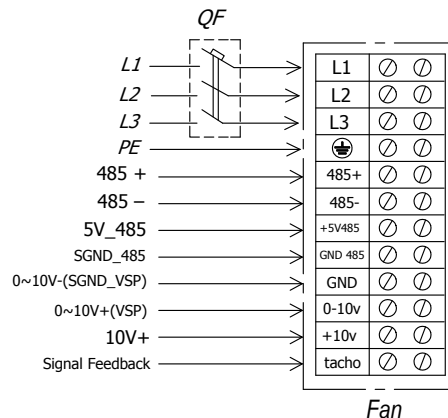
3~400 В

ВШК 315 Е ЕС, ВШК 355 Е ЕС,
ВШК 400 Е ЕС, ВШК 450 Е ЕС, ВШК 500 Е ЕС



1~230 В

ВШК 560 Д ЕС, ВШК 630 Д ЕС,
ВШК 710 Д ЕС



3~400 В

Позначення на схемах

L(x) – фаза; N – нейтраль; QF – автоматичний вимикач; PE – дріт заземлення, PTC – контакти термозахисту двигуна.



**ПЕРЕКОНАЙТЕСЯ, ЩО РОБОЧЕ КОЛЕСО ВЕНТИЛЯТОРА ОБЕРТАЄТЬСЯ У БІК,
ВКАЗАНИЙ НА КОРПУСІ ВЕНТИЛЯТОРА.
ЗА НЕОБХІДНОСТІ ЗМІНІТЬ НАПРЯМОК ОБЕРТАННЯ КОЛЕСА ШЛЯХОМ
ПЕРЕМИКАННЯ ПОСЛІДОВНОСТІ ФАЗ НА КЛЕМАХ ЕЛЕКТРОДВИГУНА**

ВВЕДЕННЯ В ЕКСПЛУАТАЦІЮ



ВІДПОВІДАЛЬНІСТЬ ЗА ПРАВИЛЬНІСТЬ ФАЗУВАННЯ ДВИГУНА ТА ВИБІР СХЕМИ ЙОГО ПУСКУ НЕСЕ ОРГАНІЗАЦІЯ, ЯКА ВІДПОВІДАЄ ЗА ВВЕДЕННЯ ВИРОБУ В ЕКСПЛУАТАЦІЮ



У МОМЕНТ ПУСКУ СТРУМИ ВЕНТИЛЯТОРА МОЖУТЬ ЗРОСТАТИ У ДЕКІЛЬКА РАЗІВ ПОРІВНЯНО З НОМІНАЛЬНИМИ

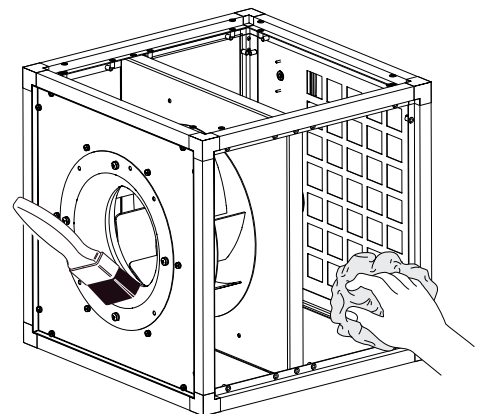
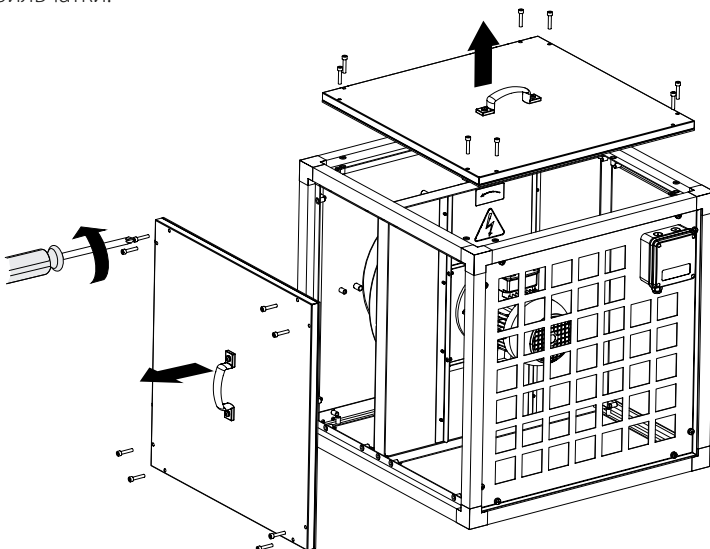
- Після пуску вентилятора переконайтеся, що електродвигун обертається правильно, без вібрацій та стороннього шуму.
- Перевірте, чи не перевищує енергоспоживання вентилятора значення, вказане на шильдику обладнання, і чи не надмірно перегрівається двигун.
- Рекомендовано перевірити фазний струм після виходу вентилятора на номінальний режим.
- Заборонено швидко вмикати та вимикати вентилятор декілька разів поспіль, оскільки це може пошкодити обмотку двигуна або ізоляцію через перегрівання.

ТЕХНІЧНЕ ОБСЛУГОВУВАННЯ



ТЕХНІЧНЕ ОБСЛУГОВУВАННЯ ВИРОБУ ДОЗВОЛЕНЕ ЛИШЕ ПІСЛЯ ЙОГО ВІДКЛЮЧЕННЯ ВІД МЕРЕЖІ ЕЛЕКТРОЖИВЛЕННЯ. ПЕРЕКОНАЙТЕСЯ, ЩО ВИРІБ ВІДКЛЮЧЕНИЙ ВІД МЕРЕЖІ ЕЛЕКТРОЖИВЛЕННЯ ПЕРЕД ВИДАЛЕННЯМ ЗАХИСТУ

- Технічне обслуговування вентилятора полягає в періодичному очищенні поверхонь від пилу, жиру та бруду.
- Під час проведення технічного обслуговування вентилятора необхідно виконати роботи з неповного розбирання для доступу до забруднених частин вентилятора.
- Для цього необхідно: відкрутити гвинти, зняти кришку з корпусу.
- Лопаті робочого колеса потребують ретельного очищення кожні 6 місяців.
- Для видалення пилу використовуйте м'яку суху тканину або стиснуте повітря.
- Для вологого очищення використовуйте розчин води та мийного засобу.
- Уникайте потрапляння вологи на електродвигун.
- Не занурюйте виріб у воду!
- Не застосовуйте для очищення виробу агресивні розчинники, гострі предмети і т. ін. для запобігання пошкодженню крильчатки.



УСУНЕННЯ НЕСПРАВНОСТЕЙ

ПРОБЛЕМА, ЩО ВИНИКЛА	ЙМОВІРНІ ПРИЧИНИ	СПОСІБ УСУНЕННЯ
Вентилятор не запускається.	Не підключена мережа електроживлення.	Переконайтеся, що мережа електроживлення підключена правильно, в іншому разі усуньте помилку підключення.
Низька витрата повітря.	Система вентиляції забруднена або пошкоджена.	Переконайтеся, що повітропроводи не забруднені. Очистіть їх у разі необхідності.
Шум, вібрація.	Забруднилися крильчатки.	Очистіть крильчатки.
	Послаблене затягнення кріпильних гвинтів.	Затягніть кріпильні гвинти.

ПРАВИЛА ЗБЕРІГАННЯ ТА ТРАНСПОРТУВАННЯ

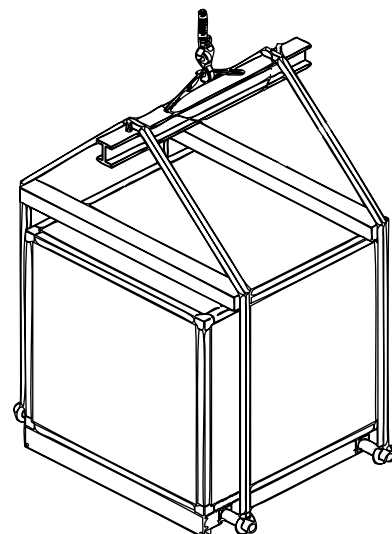
- Зберігати виріб потрібно в заводській упаковці у вентилязованому приміщенні за температури від +5 °С до +40 °С та відносної вологості не вище ніж 70 %.
- Наявність у повітрі випарів та домішок, що викликають корозію і порушують ізоляцію та герметичність з'єднань, не допускається.
- Для вантажно-розвантажувальних робіт використовуйте відповідну підйомну техніку для запобігання можливим пошкодженням виробу.
- Під час вантажно-розвантажувальних робіт виконуйте вимоги переміщень для цього типу вантажів.
- Транспортувати виріб дозволяється будь-яким видом транспорту за умови захисту виробу від атмосферних опадів та механічних пошкоджень. Транспортування виробу дозволене лише в робочому положенні.
- Завантаження та розвантаження проводити без різких поштовхів та ударів.
- Перед першим увімкненням після транспортування за низьких температур виріб необхідно витримати за температури експлуатації не менше ніж 3-4 години.

ЗАХОДИ БЕЗПЕКИ ПІД ЧАС ВАНТАЖНО-РОЗВАНТАЖУВАЛЬНИХ РОБІТ ТА МОНТАЖУ



УВАГА!
ПІД ЧАС ВАНТАЖНО-РОЗВАНТАЖУВАЛЬНИХ РОБІТ НЕОБХІДНО БУТИ ОБЕРЕЖНИМИ!

- Обов'язково враховуйте масу виробу та вантажопідйомність підйомно-транспортного обладнання.
- Транспортуйте вентилятор за допомогою відповідних транспортних засобів: підйомний кран, траверса або навантажувач.
- Завжди передбачайте захист бічних панелей від пошкоджень навантажувачем або тросами.
- Обирайте стропувальні засоби такої довжини, щоб забезпечити рівномірний розподіл навантаження.
- Під час роботи користуйтеся захисними рукавицями та захисним взуттям.
- Під час транспортування слід уникати ударів та поштовхів.
- Маніпуляції виконуються лише за допомогою придатних для цієї мети підйомних механізмів.
- У жодному разі не перебувайте під підвішеним вентилятором!



ГАРАНТІЇ ВИРОБНИКА

Виробник встановлює гарантійний строк виробу тривалістю 24 місяці з дати продажу виробу через роздрібну торговельну мережу за умови виконання користувачем правил транспортування, зберігання, монтажу та експлуатації виробу.

У разі появи порушень у роботі виробу з вини виробника впродовж гарантійного строку користувач має право на безкоштовне усунення недоліків виробу шляхом проведення виробником гарантійного ремонту.

Гарантійний ремонт полягає у виконанні робіт, пов'язаних із усуненням недоліків виробу, для забезпечення можливості використання такого виробу за призначенням впродовж гарантійного строку. Усунення недоліків здійснюється шляхом заміни або ремонту комплектувальних або окремої комплектувальної виробу.

Гарантійний ремонт не включає в себе:

- періодичне технічне обслуговування;
- монтаж/демонтаж виробу;
- налаштування виробу.

Для проведення гарантійного ремонту користувач повинен надати виріб, посібник користувача з позначкою про дату продажу та розрахунковий документ, який підтверджує факт купівлі.

Модель виробу має відповідати моделі, вказаній у посібнику користувача.

З питань гарантійного обслуговування на території України звертатися до офіційного представника виробника:

ПрАТ «Вентиляційні системи», м. Київ, вул. М. Коцюбинського, 1. Тел.: (044) 401-62-90, e-mail: service@vents.com.ua

Ознайомитися з правилами пересилання для гарантійного ремонту можна на сайті:

<https://vents.ua/service-support/>

Гарантія виробника не поширюється на нижченаведені випадки:

- ненадання користувачем виробу в комплектності, зазначеній у посібнику користувача, в тому числі демонтаж користувачем складників виробу;
- невідповідність моделі, марки виробу даним, вказаним на упаковці виробу та в посібнику користувача;
- несвоєчасне технічне обслуговування виробу;
- наявність зовнішніх пошкоджень корпусу (пошкодженнями не вважаються зовнішні зміни виробу, необхідні для його монтажу) та внутрішніх вузлів виробу;
- внесення до конструкції виробу змін або доопрацювання виробу;
- заміна або використання вузлів, деталей та складників виробу, не передбачених виробником;
- використання виробу не за призначенням;
- порушення користувачем правил монтажу виробу;
- порушення користувачем правил керування виробом;
- підключення виробу до електричної мережі з напругою, відмінною від вказаної в посібнику користувача;
- вихід виробу з ладу внаслідок стрибків напруги в електричній мережі;
- проведення користувачем самостійного ремонту виробу;
- проведення ремонту виробу особами, не уповноваженими на це виробником;
- спливання гарантійного строку виробу;
- порушення користувачем встановлених правил перевезення виробу;
- порушення користувачем правил зберігання виробу;
- вчинення третіми особами протиправних дій щодо виробу;
- вихід виробу з ладу внаслідок виникнення обставин непереборної сили (пожежа, паводок, землетрус, війна, військові дії будь-якого характеру, блокада);
- відсутність пломб, якщо наявність таких передбачена посібником користувача;
- ненадання посібника користувача з позначкою про дату продажу виробу;
- відсутність розрахункового документа, який підтверджує факт купівлі виробу.



ДОТРИМУЙТЕСЯ ВИМОГ ЦЬОГО ПОСІБНИКА КОРИСТУВАЧА ДЛЯ ЗАБЕЗПЕЧЕННЯ ТРИВАЛОЇ БЕЗПЕРЕБІЙНОЇ РОБОТИ ВИРОБУ



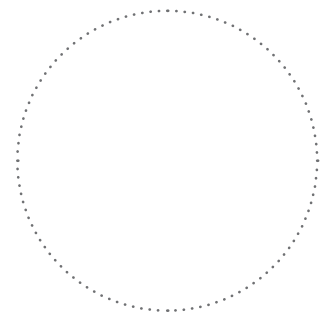
ГАРАНТІЙНІ ВИМОГИ КОРИСТУВАЧА РОЗГЛЯДАЮТЬСЯ ПІСЛЯ НАДАННЯ НИМ ВИРОБУ, ГАРАНТІЙНОГО ТАЛОНУ, РОЗРАХУНКОВОГО ДОКУМЕНТА Й ПОСІБНИКА КОРИСТУВАЧА З ПОЗНАЧКОЮ ПРО ДАТУ ПРОДАЖУ

СВІДОЦТВО ПРО ПРИЙМАННЯ

Тип виробу	Вентилятор шумоізолюваний кухонний
Модель	
Серійний номер	
Дата випуску	
Клеймо приймачника	

ІНФОРМАЦІЯ ПРО ПРОДАВЦЯ

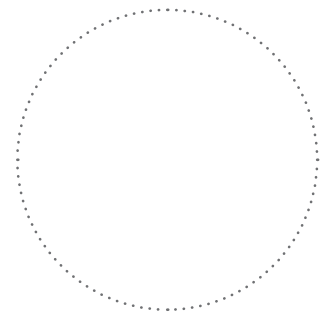
Назва магазину	
Адреса	
Телефон	
E-mail	
Дата покупки	
Виріб у повній комплектації з посібником користувача отримав, з умовами гарантії ознайомлений і погоджуюся.	
Підпис покупця	



Місце для печатки продавця

СВІДОЦТВО ПРО МОНТАЖ

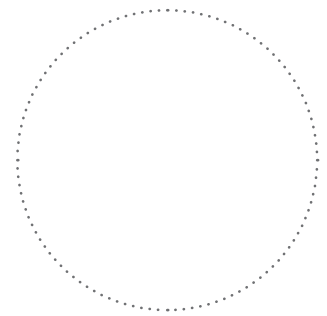
Виріб _____ встановлений та підключений до електричної мережі згідно з вимогами цього посібника користувача.	
Назва фірми	
Адреса	
Телефон	
ПІБ установника	
Дата монтажу:	Підпис:
Роботи з монтажу виробу відповідають вимогам усіх застосованих місцевих і національних будівельних, електричних та технічних норм і стандартів. Зауважень до роботи виробу не маю.	
Підпис:	



Місце для печатки установника

ГАРАНТІЙНИЙ ТАЛОН

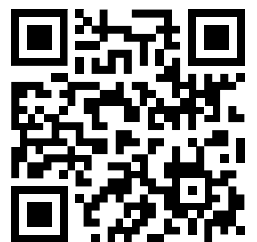
Тип виробу	Вентилятор шумоізолюваний кухонний
Модель	
Серійний номер	
Дата випуску	
Дата купівлі	
Гарантійний термін	
Продавець	



Місце для печатки продавця



Виготовлено: ПрАТ «Вентиляційні системи»,
м. Боярка, вул. Соборності, 36



V262UA-03