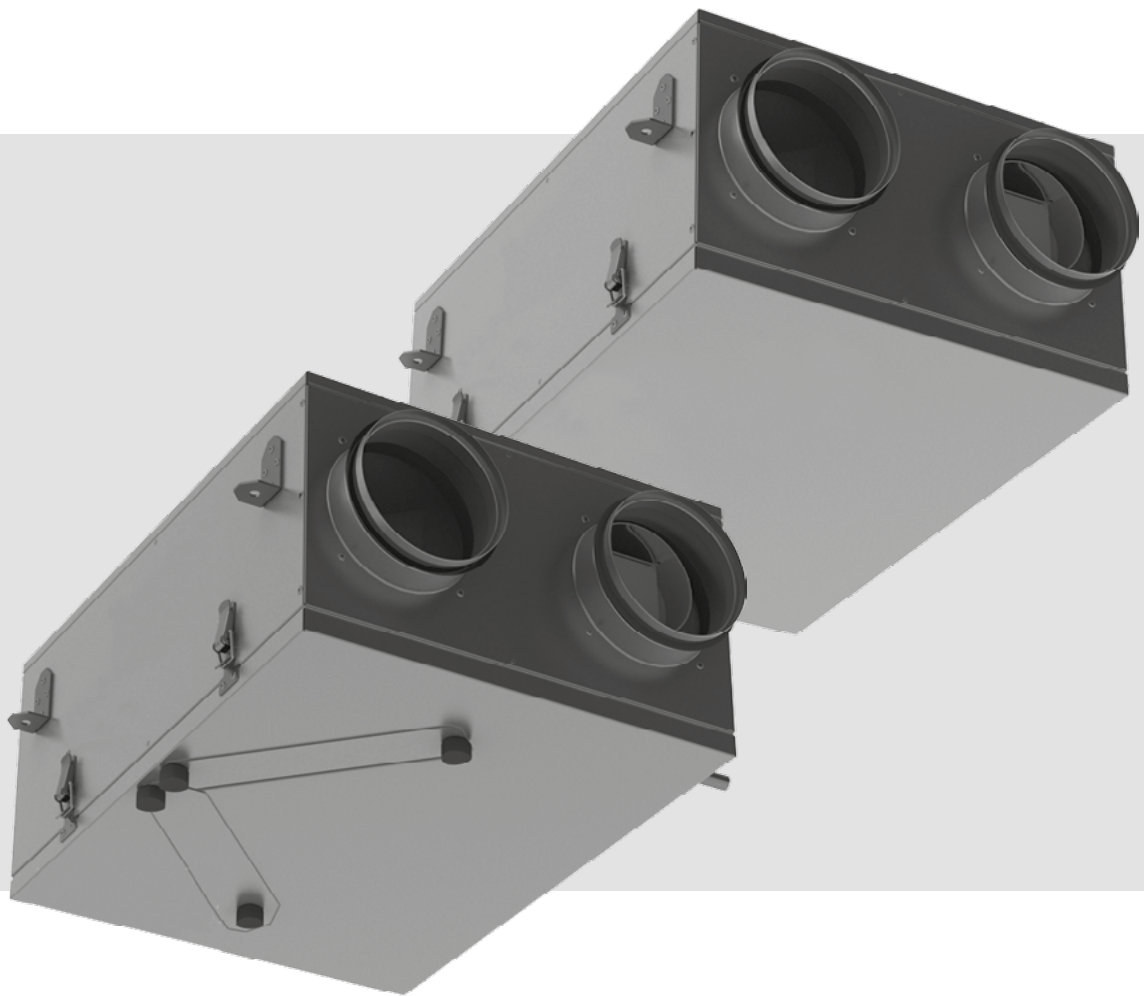


ВУТ 100 П міні
ВУЕ 100 П міні



Припливно-витяжна установка

ЗМІСТ

Вимоги безпеки.....	2
Призначення	4
Комплект постачання	4
Будова та принцип роботи.....	4
Реалізація.....	4
Технічні характеристики.....	5
Будова та принцип роботи.....	6
Монтаж та підготовка до роботи.....	7
Підключення до електромережі.....	9
Керування.....	9
Технічне обслуговування.....	10
Усунення несправностей.....	13
Правила зберігання та транспортування	13
Гарантії виробника	14
Свідоцтво про приймання.....	15
Інформація про продавця.....	15
Свідоцтво про монтаж.....	15
Гарантійний талон	15

Цей посібник користувача є основним експлуатаційним документом, призначеним для ознайомлення технічного, обслуговуючого та експлуатуючого персоналу.

Посібник користувача містить відомості про призначення, склад, принцип роботи, конструкцію та монтаж виробу (-ів) BUT/BUE 100 П міні, а також усіх його (їх) модифікацій.

Технічний і обслуговуючий персонал повинен мати теоретичну та практичну підготовку з вентиляції та виконувати роботи згідно з правилами охорони праці й будівельними нормами та стандартами, що діють на території держави.

ВИМОГИ БЕЗПЕКИ

Пристрій не призначений для використання особами (включаючи дітей) зі зниженими фізичними, сенсорними або розумовими здібностями за відсутності у них життєвого досвіду або знань, якщо вони не перебувають під наглядом або не проінструктовані про використання пристрою особою, відповідальною за їхню безпеку.

Діти повинні перебувати під наглядом дорослих для недопущення ігор з пристроєм.

Цим виробом можуть користуватися діти 8 років і старше, а також особи з обмеженими фізичними, сенсорними або розумовими здібностями або з недостатнім досвідом та знаннями за умови, що вони при цьому перебувають під наглядом або проінструктовані щодо безпечного використання виробу та визнають можливі ризики.

Очищення та обслуговування не повинні виконувати діти без нагляду.

Дітям забороняється гратися з виробом.

Підключення до електромережі необхідно здійснювати через засіб вимкнення, який має розрив контактів на всіх полюсах, що забезпечує повне вимкнення за умов перенапруги категорії III, вбудований у стаціонарну проводку відповідно до правил улаштування електроустановок.

Переконайтеся, що пристрій відключений від мережі живлення перед видаленням захисту.

Має бути вжито запобіжних заходів для уникнення зворотного потоку газів до приміщення з відкритих димоходів або приладів, що спалюють паливо.

Усі роботи, описані в цьому посібнику, повинні бути виконані досвідченими фахівцями, які пройшли навчання та практику з встановлення, монтажу, підключення до електромережі та технічного обслуговування вентиляційних установок.

Не намагайтеся самостійно встановлювати виріб, підключати до електромережі та здійснювати технічне обслуговування.

Це небезпечно і неможливе без спеціальних знань.

Перед проведенням будь-яких робіт необхідно вимкнути мережу електроживлення.

Під час монтажу та експлуатації виробу повинні виконуватися вимоги посібника, а також вимоги всіх застосованих місцевих і національних будівельних, електричних та технічних норм і стандартів.

Усі дії, пов'язані з підключенням, налаштуванням, обслуговуванням та ремонтом виробу, проводити лише при знятій напрузі мережі.

До монтажу допускаються особи, які мають право самостійної роботи на електроустановках з напругою електроживлення до 1000 В, після вивчення цього посібника користувача.

Перед встановленням виробу переконайтеся у відсутності пошкоджень крильчатки, корпусу, решітки, а також у відсутності в корпусі виробу сторонніх предметів, які можуть пошкодити лопаті крильчатки.

Під час монтажу виробу не допускайте стискання корпусу! Деформація корпусу може призвести до заклинювання крильчатки та підвищеного шуму.

Забороняється використовувати виріб не за призначенням та здійснювати будь-які модифікації чи дороблення.

Не допускається піддавати виріб несприятливим атмосферним впливам (дощ, сонце і т. ін.). Переміщуване в системі повітря не повинне містити пилу, твердих домішок, а також липких речовин та волокнистих матеріалів.

Забороняється використовувати виріб у легкозаймистому або вибухонебезпечному середовищі, яке містить, наприклад, випари спирту, бензину, інсектицидів.

Не закривайте і не загороджуйте всмоктувальний та випускний отвори виробу, щоб не перешкоджати оптимальному потоку повітря.

Не сідайте на виріб та не кладіть на нього будь-які предмети.

Інформація, наведена в цьому посібнику, є чинною на момент підготування документа. У зв'язку з безперервним розвитком продукції компанія залишає за собою право в будь-який час вносити зміни до технічних характеристик, конструкції або комплектації виробу.

Ніколи не торкайтеся виробу мокрими або вологими руками;

ніколи не торкайтеся виробу, будучи босоніж.



ПІСЛЯ ЗАКІНЧЕННЯ ЕКСПЛУАТАЦІЇ ВИРІБ ПІДЛЯГАЄ ОКРЕМІЙ УТИЛІЗАЦІЇ.

НЕ УТИЛІЗУЙТЕ ВИРІБ РАЗОМ ІЗ

НЕВІДСОРТОВАНИМИ ПОБУТОВИМИ ВІДХОДАМИ

ПРИЗНАЧЕННЯ

Виріб призначений для створення повітрообміну за допомогою механічної вентиляції в приватних будинках, офісах, готелях, кафе, конференц-залах та інших побутових і громадських приміщеннях, а також рекуперації теплової енергії повітря, яке видаляється з приміщення, для підігрівання припливного очищеного повітря.

Виріб не призначений для організації вентиляції в басейнах, саунах, оранжереях, літніх садах та інших приміщеннях з підвищеним рівнем вологості.

Виріб являє собою пристрій із заощадження теплової енергії шляхом рекуперації тепла і є одним із елементів енергоощадних технологій приміщень. Виріб є комплектним і не передбачає автономної експлуатації.

Виріб розрахований на тривалу роботу без відключення від мережі електроживлення.

Виріб виготовляється згідно з ТУ У В.2.5-29.2-30637114-016:2011.

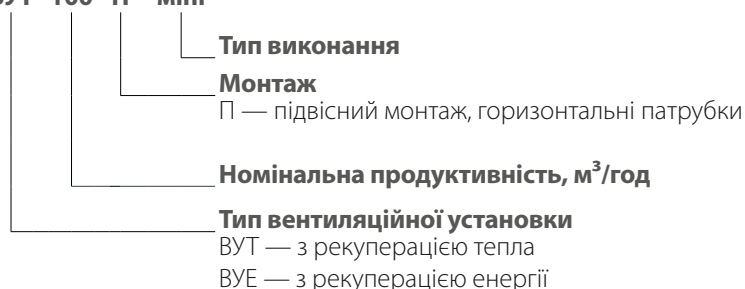
Повітря, яке переміщується, не повинне містити горючих або вибухонебезпечних сумішей, хімічно активних випарів, липких речовин, волокнистих матеріалів, крупного пилу, сажі, жирів або середовищ, які сприяють утворенню шкідливих речовин (отрута, пил, хвороботворні мікроорганізми).

КОМПЛЕКТ ПОСТАЧАННЯ

Найменування	Кількість
Установка	1
Посібник користувача	1
Перемикач швидкостей	1
Пакувальний ящик	1

БУДОВА ТА ПРИНЦИП РОБОТИ

Приклад позначення: **ВУТ 100 П міні**



РЕАЛІЗАЦІЯ

Реалізація виробу здійснюється через спеціалізовані та роздрібні торговельні організації.

ТЕХНІЧНІ ХАРАКТЕРИСТИКИ

Виріб повинен бути змонтований та експлуатуватися у приміщенні за температури навколишнього повітря від +1 °С до +40 °С та відносної вологості до 60 % без конденсації.

У холодних вологих приміщеннях є ймовірність обмерзання або конденсації всередині та ззовні корпусу.

Для запобігання утворенню конденсату на внутрішніх стінках установки необхідно, щоб температура поверхні корпусу була на 2-3 °С вища за температуру точки роси.

Рекомендовано експлуатувати виріб безперервно, а у разі, якщо немає потреби у вентиляції, зменшити інтенсивність роботи вентиляторів до мінімуму (20 %). Так буде забезпечено сприятливі кліматичні умови всередині приміщення та зменшиться кількість конденсату всередині установки, який може пошкодити електронні компоненти.

Ніколи не використовуйте установку для осушення, наприклад, нових будівель.

За типом захисту від ураження електричним струмом виріб належить до пристроїв класу 1 згідно з ДСТУ 12.2.007.0-75.

Тип захисту від доступу до небезпечних частин та проникнення води:

установки, підключеної до повітропроводів — IP22;

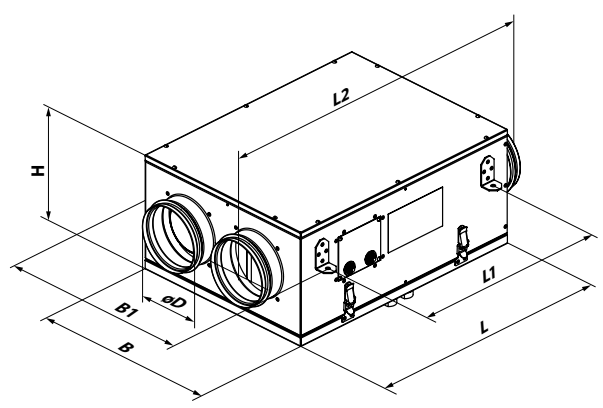
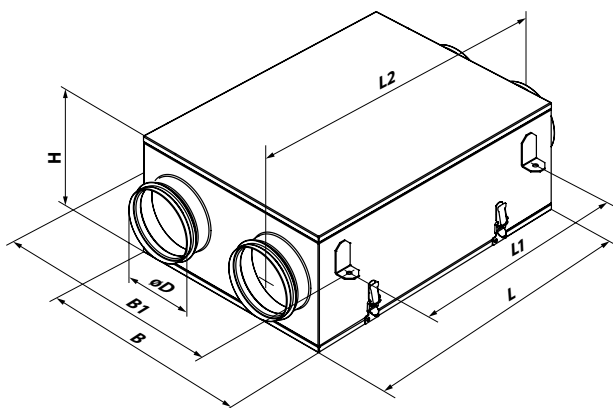
двигунів установки — IP44.

Конструкція виробу постійно вдосконалюється, тому деякі моделі можуть дещо відрізнятися від описаних у цьому посібнику.

	ВУТ 100 П міні			ВУЕ 100 П міні		
	Мін.	Середн.	Макс.	Мін.	Середн.	Макс.
Швидкість						
Напруга живлення установки, В/Гц	1~230/50			1~230/50		
Споживана потужність установки, Вт	30	38	56	30	38	56
Струм установки, А	0.18	0.23	0.34	0.18	0.23	0.34
Витрата повітря, м ³ /год	57	78	106	57	78	106
Частота обертання, хв ⁻¹	1300	1950	2500	1300	1950	2500
Рівень звукового тиску на відст. 3 м, дБА	24	32	41	24	32	41
Температура повітря, яке переміщується, °С	-25...+40					
Матеріал корпусу	Алюмоцинк					
Ізоляція	15 мм, пінофол					
Фільтр: витягання/приплив	G4/G4					
Діаметр повітропроводу, який приєднується, мм	Ø 125					
Маса, кг	13			10		
Ефективність рекуперації, %	65...76			64...72		
Тип рекуператора	Перехресного типу					
Матеріал рекуператора	Полістирол			Ентальпійний		
Клас енергоефективності	D					

Габаритні розміри, мм

Модель	D	B	B1	H	L	L1	L2
ВУТ 100 П міні	125	374	404	224	497	397	595
ВУЕ 100 П міні	125	374	404	224	497	397	595



БУДОВА ТА ПРИНЦИП РОБОТИ

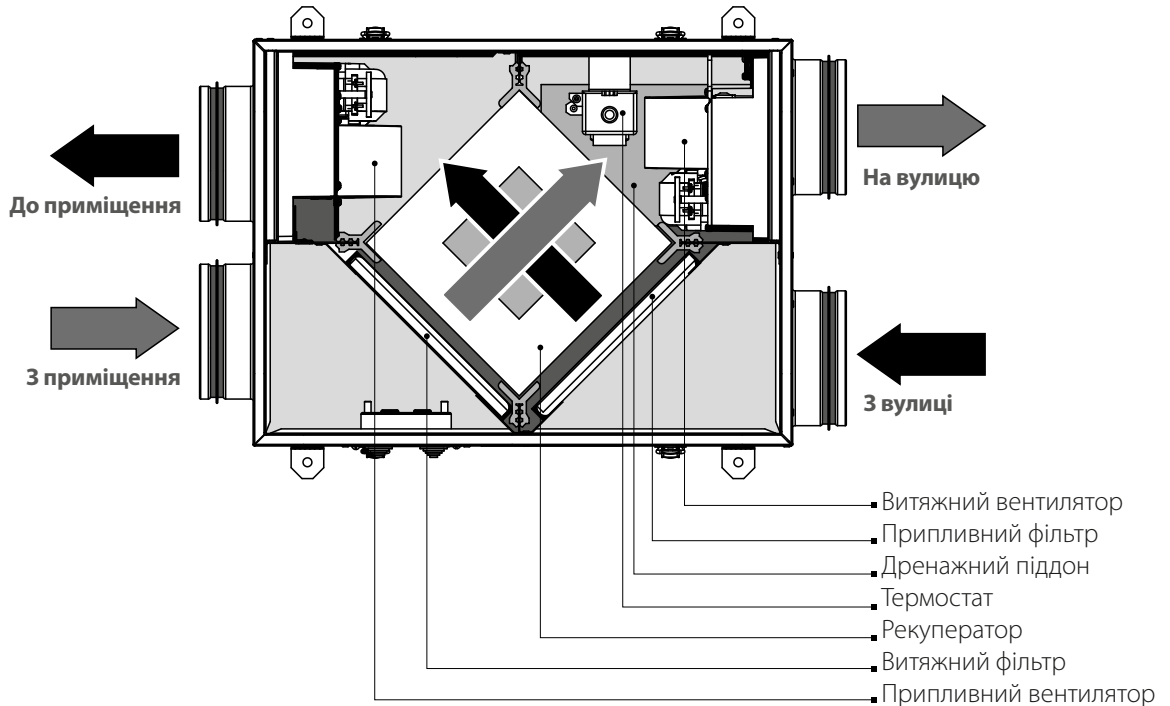
Установка працює за таким принципом: повітря з приміщення потрапляє до установки, очищується за допомогою витяжних фільтрів, далі проходить через рекуператор і за допомогою витяжного вентилятора виводиться назовні.

Повітря з вулиці потрапляє до установки, де воно очищується припливними фільтрами.

Далі повітря проходить через рекуператор і за допомогою припливного вентилятора потрапляє до приміщення.

У рекуператорі відбувається обмін тепловою енергією повітря, яке надходить із приміщення, з повітрям, яке надходить з вулиці, водночас потоки повітря повністю розділені.

Рекуперація тепла забезпечує зменшення втрат теплової енергії, що веде до зменшення витрат на обігрівання приміщень холодної пори року.



Захист від обмерзання

У витяжному каналі після рекуператора змонтований термостат захисту рекуператора від обмерзання.

У разі загрози обмерзання термостат відключає припливний вентилятор, і рекуператор прогрівається теплим витяжним повітрям.

Для встановлення температури спрацьовування датчика термостата поверніть керівну ручку в необхідне положення.

Значення спрацьовування термостата обирається індивідуально, залежно від сфери експлуатації установки.

Рекомендоване значення температури спрацьовування датчика термостата становить +3 °С (заводське встановлення).

МОНТАЖ ТА ПІДГОТОВКА ДО РОБОТИ



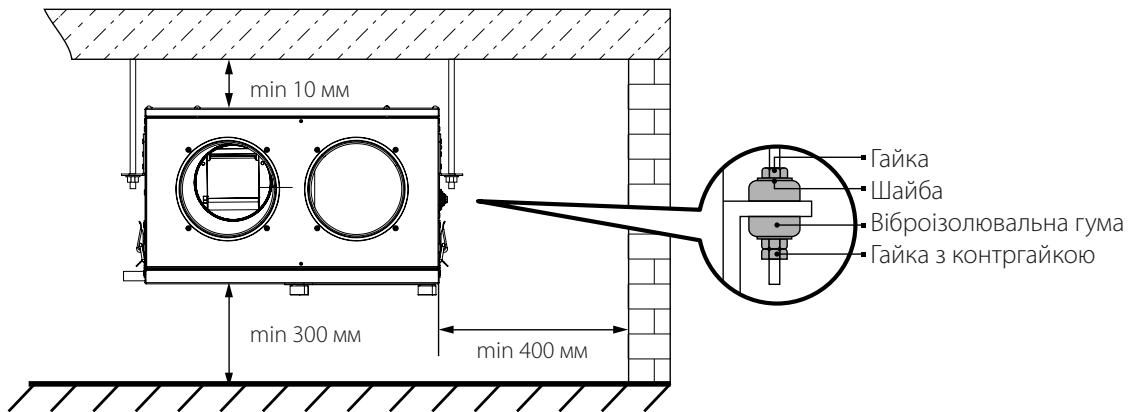
ПЕРЕД МОНТАЖЕМ ПЕРЕКОНАЙТЕСЯ, ЩО КОРПУС НЕ МІСТИТЬ СТОРОННІХ ПРЕДМЕТІВ, НАПРИКЛАД, ПЛІВКИ АБО ПАПЕРУ



ПІД ЧАС МОНТАЖУ ВИРОБУ НЕОБХІДНО ЗАБЕЗПЕЧИТИ МІНІМАЛЬНИЙ ДОСТУП ДО НЬОГО ДЛЯ РОБІТ ІЗ ОБСЛУГОВУВАННЯ АБО РЕМОНТУ

Установка може бути підвішена на різьбових шпильках або жорстко закріплена на горизонтальній поверхні за допомогою анкерних болтів. Кріпильні вироби для монтажу установки замовляються окремо. Під час підбору кріпильних матеріалів необхідно враховувати матеріал монтажної поверхні та вагу установки (див. технічні характеристики).

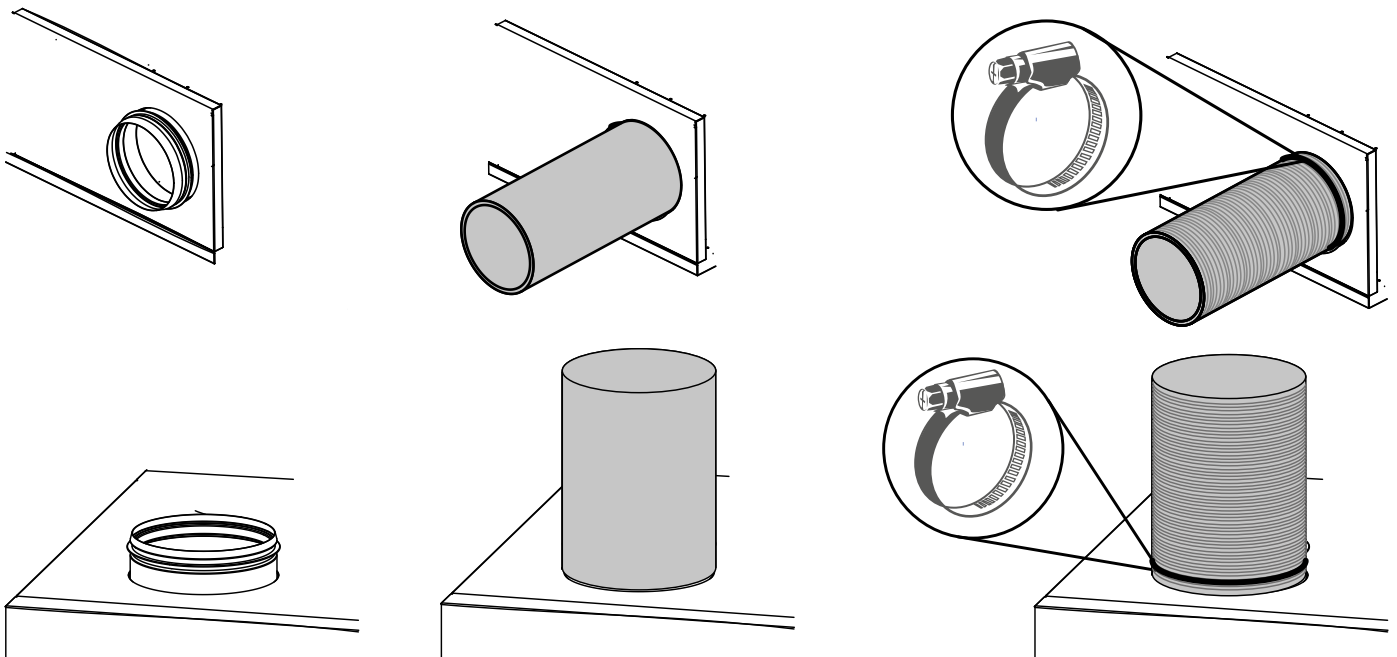
Підбиранням кріпильних матеріалів повинен займатися спеціаліст монтажною організації.



Переконайтеся, що місце встановлення може витримати вагу установки. У протилежному випадку виконайте підсилення місця монтажу балками і т. ін. Якщо установка зафіксована занадто короткими болтами, то можлива поява шуму, викликаного резонансом зі стелею. Для запобігання резонансу використовуйте болти достатньої довжини. Якщо джерелом шуму є місце приєднання спірального повітропроводу, замініть спіральний повітропровід на гнучкий для усунення резонансу. Також для усунення резонансу можна застосувати гнучкі вставки.

Повітропроводи повинні надягатися на фланці установки до упору.

Гнучкі повітропроводи необхідно жорстко фіксувати металевим черв'ячним хомутом.

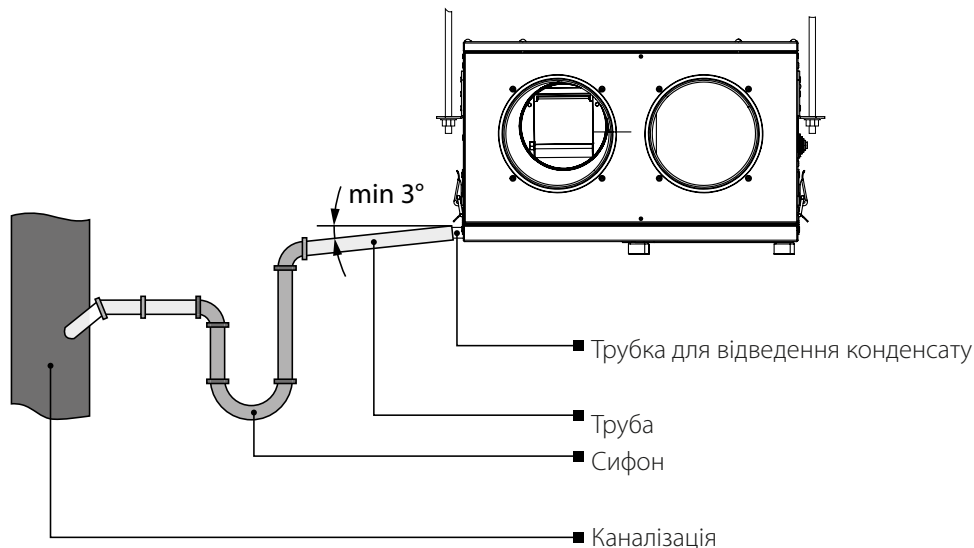


Відведення конденсату

Установки ВУЕ обладнані ентальпійним рекуператором, який не потребує відведення конденсату.

Установки ВУТ обладнані піддоном для збирання та відведення конденсату.

У процесі роботи установок з рекуперацією тепла через різницю температур припливного та витяжного повітря в рекуператорі утворюється конденсат, який збирається в піддоні, а звідти видаляється на вулицю за допомогою трубки відведення конденсату. Частина трубки, яка виходить з установки, необхідно з'єднати з системою каналізації.



УВАГА!

Для забезпечення стікання води труби повинні бути змонтовані під нахилом не менше 3°.

Переконайтеся, що вода проходить до системи каналізації, інакше можливе накопичення конденсату всередині виробу, що, у свою чергу, може призвести до виходу з ладу обладнання та витікання води до приміщення.

Система відведення конденсату призначена для експлуатації у приміщеннях з температурою вище 0 °C!

Якщо температура нижче 0 °C, система відведення конденсату має бути теплоізована та обладнана підігріванням.

ПІДКЛЮЧЕННЯ ДО ЕЛЕКТРОМЕРЕЖІ



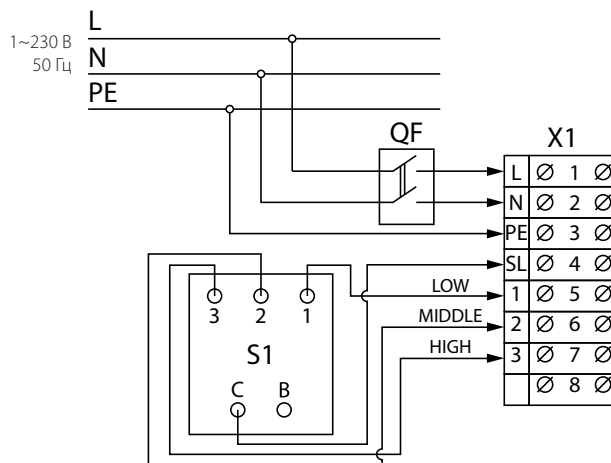
ПЕРЕД ПРОВЕДЕННЯМ БУДЬ-ЯКИХ РОБІТ НЕОБХІДНО ВІДКЛЮЧИТИ МЕРЕЖУ ЕЛЕКТРОЖИВЛЕННЯ.

ПІДКЛЮЧЕННЯ ВИРОБУ ДО МЕРЕЖІ ПОВИНЕН ЗДІЙСНЮВАТИ КВАЛІФІКОВАНИЙ ЕЛЕКТРИК.

НОМІНАЛЬНІ ЗНАЧЕННЯ ЕЛЕКТРИЧНИХ ПАРАМЕТРІВ ВИРОБУ НАВЕДЕНІ НА НАЛІПЦІ ВИРОБНИКА

- Виріб призначений для підключення до електромережі з параметрами, вказаними у розділі «Технічні характеристики».
- Виріб слід підключати за допомогою ізольованих провідників (кабелю, дротів). Під час вибору перерізу провідників необхідно враховувати максимально допустимий струм навантаження, а також температуру нагрівання дроту, яка залежить від його типу, ізоляції, довжини та способу прокладання.
- Підключення виробу до електромережі слід проводити згідно зі схемою електричних підключень та позначенням клем.
- На зовнішньому введенні повинен бути встановлений вбудований у стаціонарну мережу електроживлення автоматичний вимикач (QF), який розриває електричне коло у разі короткого замикання або перевантаження. Місце встановлення зовнішнього вимикача повинне забезпечувати вільний доступ для оперативного відключення виробу. Номінальний струм автоматичного вимикача повинен бути вищий від максимального струму споживання виробу (див. розділ «Технічні характеристики» або на наліпці виробу). Рекомендовано обирати номінальний струм автоматичного вимикача зі стандартного ряду, наступний після максимального струму виробу, який підключається. Автоматичний вимикач не входить до комплекту постачання, замовляється окремо.

Схема зовнішніх підключень



Позначення на схемі	Найменування пристрою	Тип кабелю	Максимальна довжина кабелю	Примітка
S1	Перемикач швидкості	4x0,75 мм ²	10 м	
QF*	Автоматичний вимикач			
X1	Клемна колодка			

КЕРУВАННЯ

Регулювання витрати повітря здійснюється за допомогою виносного перемикача швидкості (входить до комплекту постачання).
УВАГА! Монтаж та функції перемикача швидкості наведено у відповідному посібнику користувача.

ТЕХНІЧНЕ ОБСЛУГОВУВАННЯ



**ТЕХНІЧНЕ ОБСЛУГОВУВАННЯ ВИРОБУ ДОЗВОЛЯЄТЬСЯ ЛИШЕ ПІСЛЯ ЙОГО
ВІДКЛЮЧЕННЯ ВІД МЕРЕЖІ ЕЛЕКТРОЖИВЛЕННЯ.
ПЕРЕКОНАЙТЕСЯ, ЩО ВИРІБ ВІДКЛЮЧЕНИЙ ВІД МЕРЕЖІ ЕЛЕКТРОЖИВЛЕННЯ
ПЕРЕД ВИДАЛЕННЯМ ЗАХИСТУ**

Технічне обслуговування виробу необхідно проводити 3-4 рази на рік. Воно включає загальне очищення виробу, а також такі роботи:

1. Технічне обслуговування фільтрів (3-4 рази на рік).

Забруднені фільтри підвищують опір повітря, що призводить до зменшення подавання припливного повітря до приміщення. Фільтри необхідно чистити в міру забруднення, але не рідше 3-4 разів на рік. Дозволяється чищення фільтрів за допомогою пилососа. Після дворазового очищення фільтри необхідно замінити.

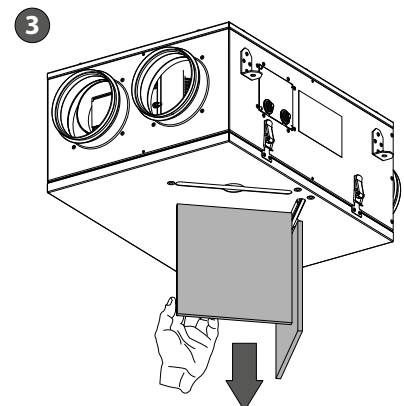
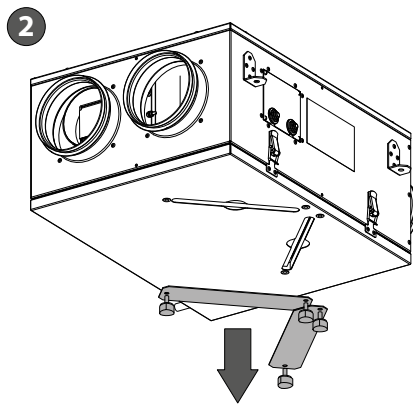
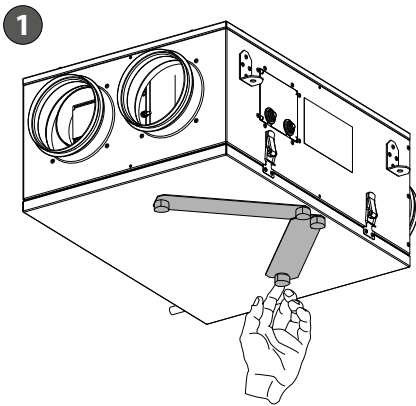
З приводу придбання нових фільтрів звертайтеся до продавця установки.

Заміна фільтрів в установках ВУТ

Відкрутіть ручні гвинти на знімних пластинах обслуговування фільтрів.

Зніміть сервісні пластини.

Вийміть фільтри, потягнувши їх донизу. Встановіть нові або очищені фільтри на місце.

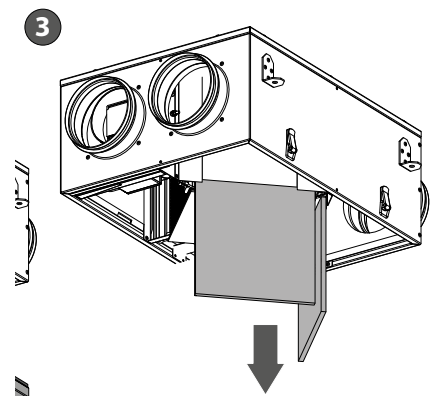
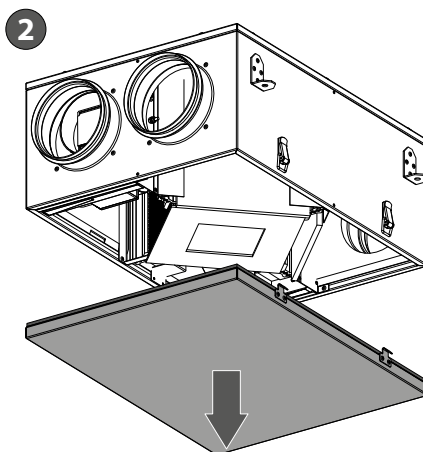
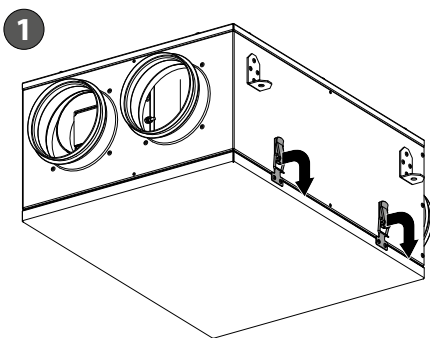


Заміна фільтрів в установках ВУЕ

Відстібніть защіпки.

Зніміть сервісну панель.

Вийміть фільтри, потягнувши їх донизу. Встановіть нові або очищені фільтри на місце.



2. Технічне обслуговування рекуператора (1 раз на рік).

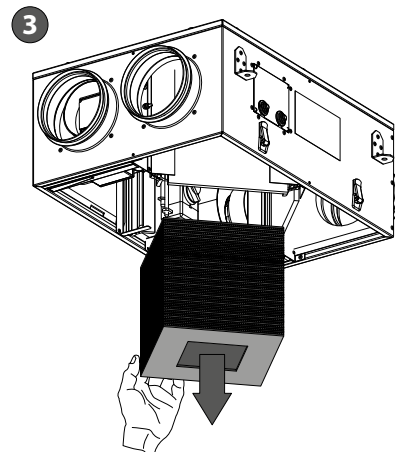
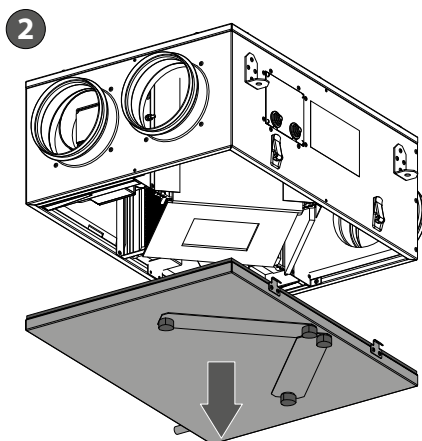
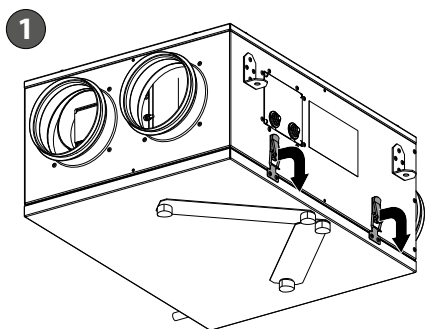
Навіть при регулярному техобслуговуванні фільтрів на блоці рекуператора можуть накопичуватися пилові відкладення. Для підтримання високої ефективності теплообміну необхідно регулярно очищувати рекуператор.

Обслуговування рекуператора в установках ВУТ

Відстібніть заціпки.

Зніміть сервісну панель.

Вийміть забруднений рекуператор з установки, повернувши убік фіксатор, який його утримує. Очистіть рекуператор. Для полістирольного рекуператора застосовується вологе очищення. Промийте рекуператор теплим водним розчином рідкого нейтрального мийного засобу та залиште на просушування. Встановіть чистий сухий рекуператор на місце.

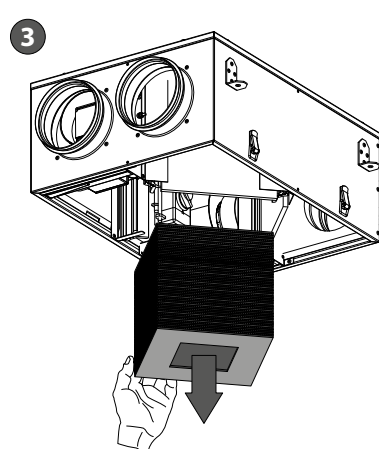
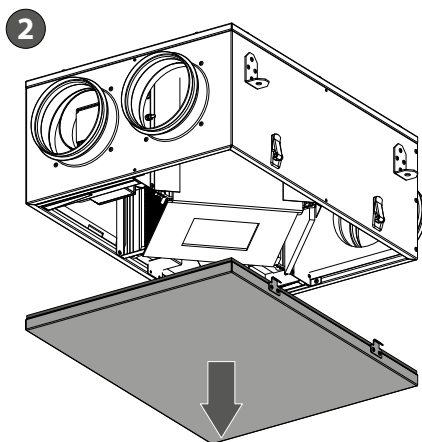
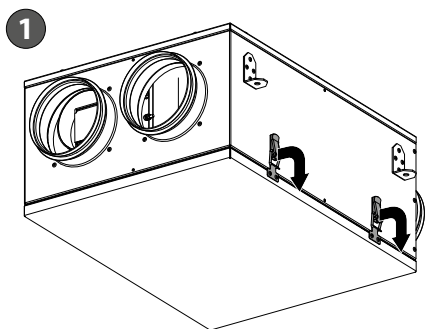


Обслуговування рекуператора в установках ВУЕ

Відстібніть заціпки.

Зніміть сервісну панель.

Вийміть забруднений рекуператор з установки, повернувши убік фіксатор, який його утримує. Очистіть рекуператор. Для ентальпійного рекуператора застосовується сухе очищення за допомогою пилососа з використанням щілинної насадки. Встановіть чистий сухий рекуператор на місце.



3. Технічне обслуговування вентиляторів (1 раз на рік).

Навіть при регулярному виконанні робіт із техобслуговування фільтрів у вентиляторах можуть накопичуватись пилові відкладення, що призводить до зниження продуктивності установки та зменшення подавання припливного повітря до приміщення.

Для очищення вентиляторів використовуйте м'яку щітку або матерію.

Не застосовуйте для очищення воду, агресивні розчинники, гострі предмети і т. ін. для запобігання пошкодженню крильчатки.

4. Технічне обслуговування дренажної системи (4 раз на рік).

Перевірте функціонування зливної магістралі, заповнивши дренажний піддон знизу установки водою, і в разі необхідності очистіть сифон та зливну магістраль.

5. Техобслуговування повітрязабірних пристроїв припливу свіжого повітря (2 рази на рік).

Листя та інші забруднення можуть забити припливну решітку та знизити продуктивність виробу й обсяг подавання припливного повітря.

Перевіряйте припливну решітку двічі на рік, очищуйте за необхідності.

6. Технічне обслуговування системи повітропроводів (кожні 5 років).

Навіть при регулярному виконанні всіх вищезазначених робіт із техобслуговування установки всередині повітропроводів можуть накопичуватись пилові відкладення, що призводить до зниження продуктивності установки.

Технічне обслуговування повітропроводів полягає в їх періодичному чищенні або заміні.

УСУНЕННЯ НЕСПРАВНОСТЕЙ

ПРОБЛЕМА, ЩО ВИНИКЛА	ЙМОВІРНІ ПРИЧИНИ	СПОСІБ УСУНЕННЯ
Вентилятор (вентилятори) не запускаються.	Установка не підключена до мережі електроживлення.	Переконайтеся, що установка правильно підключена до електромережі, в іншому разі усуньте помилку підключення.
Холодне припливне повітря.	Засмітився витяжний фільтр.	Очистіть або замініть витяжний фільтр.
	Обмерзання теплообмінника.	Перевірте наявність льоду в рекуператорі. За наявності льоду в рекуператорі дочекайтеся його відтавання перед повторним увімкненням установки.
Низька витрата повітря.	Забруднені фільтри, вентилятори або рекуператор.	Очистіть або замініть фільтри; очистіть вентилятори й рекуператор.
	Система вентиляції забруднена або пошкоджена.	Очистіть компоненти вентиляційної системи. Замініть пошкоджені компоненти.
Шум, вібрація.	Забруднені крильчатки вентилятора.	Очистіть крильчатки вентиляторів.
	Ослаблене затягнення гвинтових з'єднань вентиляторів або корпусу.	Затягніть кріпильні гвинти вентиляторів або корпусу до упору.
Витікання води (тільки для ВУТ).	Зливна магістраль засмічена, пошкоджена або неправильно організована.	Очистіть зливну магістраль. Перевірте ухил зливної магістралі, переконайтеся, що сифон заповнений водою, а дренажні труби захищені від замерзання.

ПРАВИЛА ЗБЕРІГАННЯ ТА ТРАНСПОРТУВАННЯ

- Зберігати виріб потрібно в заводській упаковці у вентилятованому приміщенні за температури від +5 °С до +40 °С та відносної вологості не вище 70 %.
- Наявність у повітрі випарів та домішок, що викликають корозію і порушують ізоляцію та герметичність з'єднань, не допускається.
- Для вантажно-розвантажувальних робіт використовуйте відповідну підйомну техніку для запобігання можливим пошкодженням виробу.
- Під час вантажно-розвантажувальних робіт виконуйте вимоги переміщень для цього типу вантажів.
- Транспортувати виріб дозволяється будь-яким видом транспорту за умови захисту виробу від атмосферних опадів та механічних пошкоджень. Транспортування виробу дозволене лише в робочому положенні.
- Завантаження та розвантаження проводити без різких поштовхів та ударів.
- Перед першим увімкненням після транспортування за низьких температур виріб необхідно витримати за температури експлуатації не менше ніж 3-4 години.

ГАРАНТІЇ ВИРОБНИКА

Виробник встановлює гарантійний строк виробу тривалістю 24 місяці з дати продажу виробу через роздрібну торговельну мережу за умови виконання користувачем правил транспортування, зберігання, монтажу та експлуатації виробу.

У разі появи порушень у роботі виробу з вини виробника впродовж гарантійного строку користувач має право на безкоштовне усунення недоліків виробу шляхом проведення виробником гарантійного ремонту.

Гарантійний ремонт полягає у виконанні робіт, пов'язаних із усуненням недоліків виробу, для забезпечення можливості використання такого виробу за призначенням впродовж гарантійного строку. Усунення недоліків здійснюється шляхом заміни або ремонту комплектувальних або окремої комплектувальної виробу.

Гарантійний ремонт не включає в себе:

- періодичне технічне обслуговування;
- монтаж/демонтаж виробу;
- налаштування виробу.

Для проведення гарантійного ремонту користувач повинен надати виріб, посібник користувача з позначкою про дату продажу та розрахунковий документ, який підтверджує факт купівлі.

Модель виробу має відповідати моделі, вказаній у посібнику користувача.

З питань гарантійного обслуговування на території України звертатися до офіційного представника виробника:

ПрАТ «Вентиляційні системи», м. Київ, вул. М. Коцюбинського, 1. Тел.: (044) 401-62-90, e-mail: service@vents.com.ua.

Ознайомитися з правилами пересилання для гарантійного ремонту можна на сайті: vents.ua/warranty-shipment.

Гарантія виробника не поширюється на нижченаведені випадки:

- ненадання користувачем виробу в комплектності, зазначеній у посібнику користувача, в тому числі демонтаж користувачем комплектувальних виробу;
- невідповідність моделі, марки виробу даним, вказаним на упаковці виробу та в посібнику користувача;
- несвоєчасне технічне обслуговування виробу;
- наявність зовнішніх пошкоджень корпусу (пошкодженнями не вважаються зовнішні зміни виробу, необхідні для його монтажу) та внутрішніх вузлів виробу;
- внесення до конструкції виробу змін або здійснення доробок виробу;
- заміна або використання вузлів, деталей та комплектувальних виробу, не передбачених виробником;
- використання виробу не за призначенням;
- порушення користувачем правил монтажу виробу;
- порушення користувачем правил керування виробом;
- підключення виробу до електричної мережі з напругою, відмінною від вказаної в посібнику користувача;
- вихід виробу з ладу внаслідок стрибків напруги в електричній мережі;
- здійснення користувачем самостійного ремонту виробу;
- здійснення ремонту виробу особами, не уповноваженими на це виробником;
- спливання гарантійного строку виробу;
- порушення користувачем встановлених правил перевезення виробу;
- порушення користувачем правил зберігання виробу;
- вчинення третіми особами протиправних дій щодо виробу;
- вихід виробу з ладу внаслідок виникнення обставин непереборної сили (пожежа, паводок, землетрус, війна, військові дії будь-якого характеру, блокада);
- відсутність пломб, якщо наявність таких передбачена посібником користувача;
- ненадання посібника користувача з позначкою про дату продажу виробу;
- відсутність розрахункового документа, який підтверджує факт купівлі виробу.



ДОТРИМУЙТЕСЯ ВИМОГ ЦЬОГО ПОСІБНИКА КОРИСТУВАЧА ДЛЯ ЗАБЕЗПЕЧЕННЯ ТРИВАЛОЇ БЕЗПЕРЕБІЙНОЇ РОБОТИ ВИРОБУ



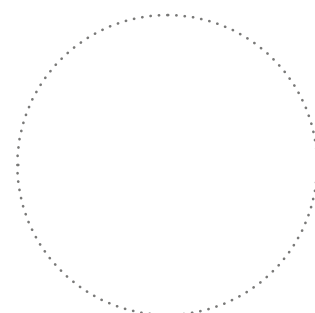
ГАРАНТІЙНІ ВИМОГИ КОРИСТУВАЧА РОЗГЛЯДАЮТЬСЯ ПІСЛЯ НАДАННЯ НИМ ВИРОБУ, ГАРАНТІЙНОГО ТАЛОНУ, РОЗРАХУНКОВОГО ДОКУМЕНТА Й ПОСІБНИКА КОРИСТУВАЧА З ПОЗНАЧКОЮ ПРО ДАТУ ПРОДАЖУ

СВІДОЦТВО ПРО ПРИЙМАННЯ

Тип виробу	Припливно-витяжна установка
Модель	
Серійний номер	
Дата випуску	
Клеймо приймальника	

ІНФОРМАЦІЯ ПРО ПРОДАВЦЯ

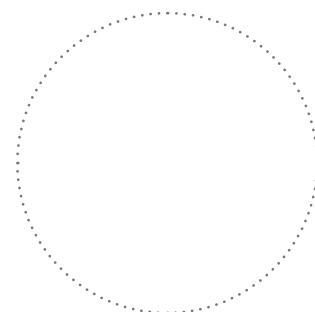
Назва магазину	
Адреса	
Телефон	
E-mail	
Дата покупки	
Виріб у повній комплектації з посібником користувача отримав, з умовами гарантії ознайомлений і погоджуюся.	
Підпис покупця	



Місце для печатки продавця

СВІДОЦТВО ПРО МОНТАЖ

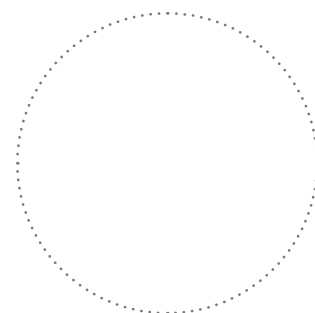
Виріб _____ встановлений та підключений до електричної мережі згідно з вимогами цього посібника користувача.	
Назва фірми	
Адреса	
Телефон	
ПІБ установника	
Дата монтажу:	Підпис:
Роботи з монтажу виробу відповідають вимогам усіх застосовних місцевих і національних будівельних, електричних та технічних норм і стандартів. Зауважень до роботи виробу не маю.	
Підпис:	



Місце для печатки установника

ГАРАНТІЙНИЙ ТАЛОН

Тип виробу	Припливно-витяжна установка
Модель	
Серійний номер	
Дата випуску	
Дата купівлі	
Гарантійний термін	
Продавець	



Місце для печатки продавця



VENTS

