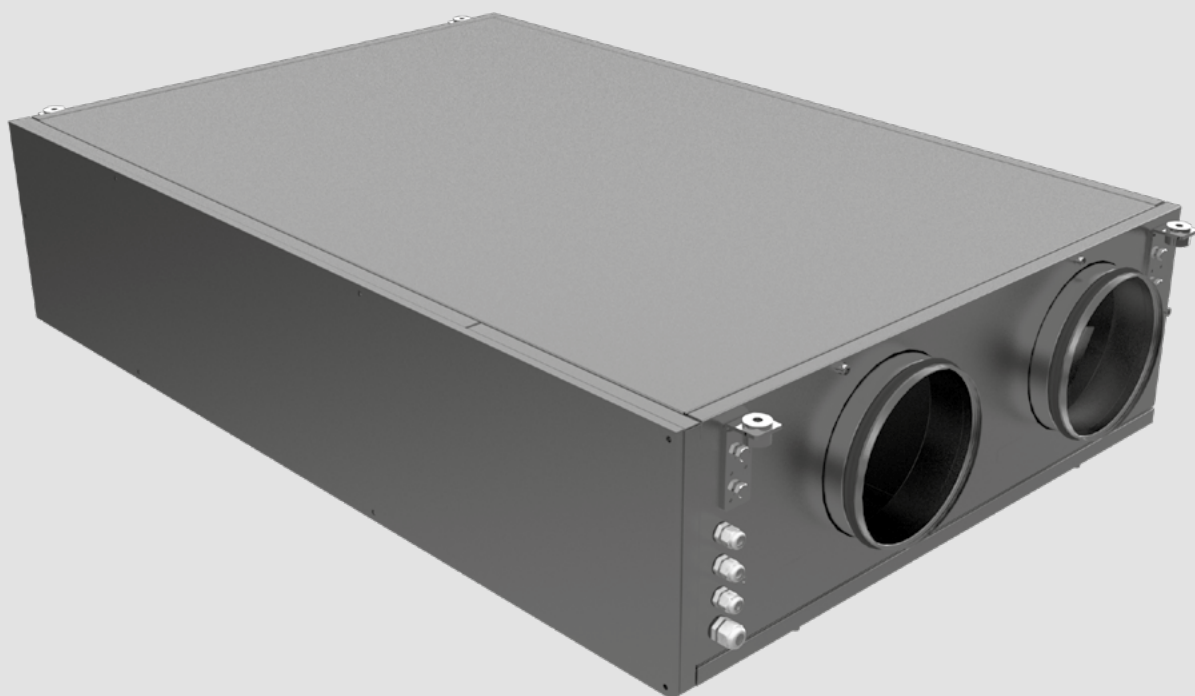


ПОСІБНИК КОРИСТУВАЧА

ВУТ/ВУЕ 550 ПБВ ЕС
ВУТ/ВУЕ 900 ПБВ ЕС



Припливно-витяжна установка з рекуперацією тепла/енергії

ЗМІСТ

Вимоги безпеки.....	3
Призначення	5
Комплект постачання.....	5
Реалізація.....	5
Структура умовного позначення.....	5
Технічні характеристики.....	6
Будова та принцип роботи.....	8
Монтаж та підготовка до роботи.....	9
Підключення до електромережі.....	13
Технічне обслуговування.....	14
Усунення несправностей.....	15
Правила зберігання та транспортування	15
Гарантії виробника	16
Свідоцтво про приймання.....	19
Інформація про продавця.....	19
Свідоцтво про монтаж.....	19
Гарантійний талон.....	19

Цей посібник користувача є основним експлуатаційним документом, призначеним для ознайомлення технічного, обслуговуючого та експлуатуючого персоналу.

Посібник користувача містить відомості про призначення, склад, принцип роботи, конструкцію та монтаж виробу (-ів) ВУТ/ВУЕ 550/900 ПБВ ЕС, а також усіх його (їх) модифікацій.

Технічний і обслуговуючий персонал повинен мати теоретичну та практичну підготовку в галузі систем вентиляції та виконувати роботи згідно з правилами охорони праці й будівельними нормами та стандартами, що діють на території держави.

ВИМОГИ БЕЗПЕКИ

Пристрій не призначений для використання особами (включно з дітьми) зі зниженими фізичними, сенсорними або розумовими здібностями за відсутності у них життєвого досвіду або знань, якщо вони не перебувають під наглядом або не проінструктовані про використання пристрою особою, відповідальною за їхню безпеку.

Діти повинні перебувати під наглядом дорослих для недопущення ігор з пристроєм.

Цим виробом можуть користуватися діти 8 років і старше, а також особи з обмеженими фізичними, сенсорними або розумовими здібностями або з недостатнім досвідом та знаннями за умови, що вони при цьому перебувають під наглядом або проінструктовані щодо безпечного використання виробу та визнають можливі ризики.

Очищення та обслуговування не повинні виконувати діти без нагляду.

Дітям заборонено гратися з виробом.

Підключення до електромережі необхідно виконувати через засіб вимкнення, який має розрив контактів на всіх полюсах, що забезпечує повне вимкнення за умов перенапруги категорії III, вбудований у стаціонарну проводку відповідно до правил улаштування електроустановок.

У разі пошкодження кабелю живлення задля уникнення небезпеки його заміну повинні проводити виробник, сервісна служба або подібний кваліфікований персонал.

Увага! Щоб уникнути небезпеки, спричиненої випадковим перезапусканням термовимикача, пристрій не повинен житися через зовнішній вимикальний пристрій, такий як таймер, або бути підключений до мережі, яка зазвичай вмикається та вимикається комунальними службами.

Переконайтеся, що пристрій відключений від мережі живлення перед видаленням захисту. **ПОПЕРЕДЖЕННЯ:** якщо виникають незвичайні коливання, слід негайно припинити використання пристрою та зв'язатися з виробником, його сервісним агентом або подібним кваліфікованим персоналом.

Заміна частин пристрою безпеки системи підвісу повинна виконуватися постачальником, його сервісним агентом або відповідним кваліфікованим персоналом.

Фіксувальні засоби для кріплення до стелі, зокрема гаки або інші пристрої, повинні бути закріплені з силою, достатньою, щоб витримати чотириразову вагу пристрою.

Пристрій повинен бути встановлений так, щоб лопаті знаходилися на висоті більше ніж 2,3 м від підлоги.

Має бути вжито запобіжних заходів для уникнення зворотного потоку газів до приміщення з відкритих димоходів або приладів, що спалюють паливо.

Усі роботи, описані в цьому посібнику, повинні виконувати досвідчені фахівці, які пройшли навчання та практику зі встановлення, монтажу, підключення до електромережі та технічного обслуговування вентиляційних установок.

Не намагайтеся самостійно встановлювати виріб, підключати до електромережі та проводити технічне обслуговування. Це небезпечно і неможливо без спеціальних знань.

Перед проведенням будь-яких робіт необхідно вимкнути мережу електроживлення.

Під час монтажу та експлуатації виробу повинні виконуватися вимоги посібника, а також вимоги всіх застосованих місцевих і національних будівельних, електричних та технічних норм і стандартів.

Усі дії, пов'язані з підключенням, налаштуванням, обслуговуванням та ремонтом виробу, проводити лише при знятій напрузі мережі.

Підключення виробу до мережі повинен виконувати кваліфікований електрик, який має право самостійної роботи на електроустановках з напругою електроживлення до 1000 В, після вивчення цього посібника користувача.

Перед встановленням виробу переконайтеся у відсутності пошкоджень крильчатки, корпусу, решітки, а також у відсутності в корпусі виробу сторонніх предметів, які можуть пошкодити лопаті крильчатки.

Під час монтажу виробу не допускайте стискання корпусу! Деформація корпусу може призвести до заклинювання крильчатки та підвищеного шуму.

Заборонено використовувати виріб не за призначенням та виконувати будь-які модифікації чи дороблення.

Переміщуване в системі повітря не повинне містити пилю, твердих домішок, а також липких речовин та волокнистих матеріалів.

Заборонено використовувати виріб у легкозаймистому або вибухонебезпечному середовищі, яке містить, наприклад, випари спирту, бензину, інсектицидів.

Не закривайте і не загороджуйте всмоктувальний та випускний отвори виробу, щоб не перешкоджати оптимальному потоку повітря.

Не сідайте на виріб та не кладіть на нього будь-які предмети.

Інформація, наведена в цьому посібнику, є чинною на момент підготування документа. У зв'язку з безперервним розвитком продукції компанія залишає за собою право в будь-який час вносити зміни до технічних характеристик, конструкції або комплектації виробу.

Ніколи не торкайтеся виробу мокрими або вологими руками;

ніколи не торкайтеся виробу, будучи босоніж.

ПЕРЕД МОНТАЖЕМ ДОДАТКОВИХ ЗОВНІШНІХ ПРИСТРОЇВ ОЗНАЙОМТЕСЯ З ВІДПОВІДНИМИ ПОСІБНИКАМИ КОРИСТУВАЧА.



**ПІСЛЯ ЗАКІНЧЕННЯ ЕКСПЛУАТАЦІЇ ВИРІБ ПІДЛЯГЄ ОКРЕМІЙ
УТИЛІЗАЦІЇ.**

**НЕ УТИЛІЗУЙТЕ ВИРІБ РАЗОМ ІЗ
НЕВІДСОРТОВАНИМИ ПОБУТОВИМИ ВІДХОДАМИ**

ПРИЗНАЧЕННЯ

Виріб призначений для створення повітрообміну за допомогою механічної вентиляції в приватних будинках, офісах, готелях, кафе, конференц-залах та інших побутових і громадських приміщеннях, а також рекуперації теплової енергії повітря, яке видаляється з приміщення, для підігрівання припливного очищеного повітря.

Виріб не призначений для організації вентиляції в басейнах, саунах, оранжереях, літніх садах та інших приміщеннях із підвищеним рівнем вологості.

Виріб являє собою пристрій із заощадження теплової енергії шляхом рекуперації тепла і є одним з елементів енергоощадних технологій приміщень. Виріб є комплексним і не передбачає автономної експлуатації.

Виріб розрахований на тривалу роботу без відключення від мережі електроживлення.

Виріб виготовляється згідно з ТУ У В.2.5-29.2-30637114-016:2011.

Повітря, яке переміщується, не повинне містити горючих або вибухонебезпечних сумішей, хімічно активних випарів, липких речовин, волокнистих матеріалів, крупного пилу, сажі, жирів або середовищ, які сприяють утворенню шкідливих речовин (отрута, пил, хвороботворні мікроорганізми).



ВИРІБ НЕ ПРИЗНАЧЕНИЙ ДЛЯ ВИКОРИСТАННЯ ДІТЬМИ, ОСОБАМИ ЗІ ЗНИЖЕНИМИ СЕНСОРНИМИ АБО РОЗУМОВИМИ ЗДІБНОСТЯМИ, А ТАКОЖ ОСОБАМИ, НЕ ПІДГОТОВАНИМИ НАЛЕЖНИМ ЧИНОМ. ДО РОБІТ ІЗ ВИРОБОМ ДОПУСКАЮТЬСЯ СПЕЦІАЛІСТИ ПІСЛЯ ВІДПОВІДНОГО ІНСТРУКТАЖУ.

ВИРІБ МАЄ БУТИ ВСТАНОВЛЕНИЙ У МІСЦІ, ЯКЕ ВИКЛЮЧАЄ САМОСТІЙНИЙ ДОСТУП ДІТЕЙ

КОМПЛЕКТ ПОСТАЧАННЯ

НАЙМЕНУВАННЯ

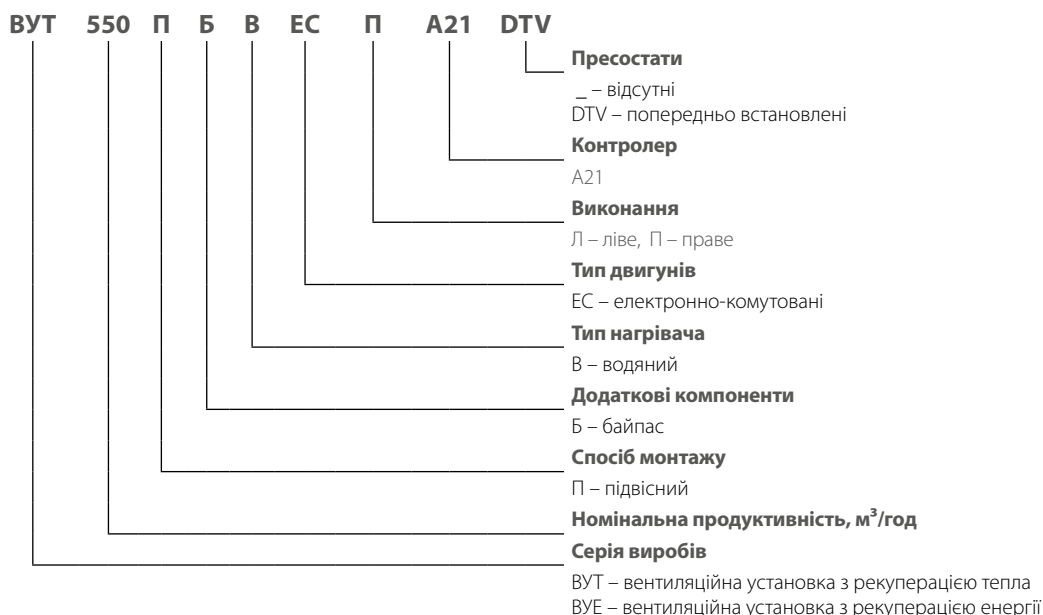
КІЛЬКІСТЬ

Установка	1 шт.
Посібник користувача	1 шт.
Пакувальний ящик	1 шт.

РЕАЛІЗАЦІЯ

Реалізація виробу здійснюється через спеціалізовані та роздрібні торговельні організації.

СТРУКТУРА УМОВНОГО ПОЗНАЧЕННЯ



ТЕХНІЧНІ ХАРАКТЕРИСТИКИ

Виріб повинен бути змонтований та експлуатуватися у приміщенні за температури навколишнього повітря від +1 °С до +40 °С та відносної вологості до 60 % без конденсації.

У холодних вологих приміщеннях є ймовірність обмерзання або конденсації всередині та ззовні корпусу.

Для запобігання утворенню конденсату на внутрішніх стінках установки необхідно, щоб температура поверхні корпусу була на 2–3 °С вища за температуру точки роси.

Рекомендовано експлуатувати виріб безперервно, а якщо немає потреби у вентиляції, зменшити інтенсивність роботи вентиляторів до мінімуму (20 %). Так буде забезпечено сприятливі кліматичні умови всередині приміщення та зменшиться кількість конденсату всередині установки, який може пошкодити електронні компоненти.

Ніколи не використовуйте установку для осушення, наприклад, нових будівель.

За типом захисту від ураження електричним струмом виріб належить до пристроїв класу 1 згідно з ДСТУ 12.2.007.0-75.

Тип захисту від доступу до небезпечних частин та проникнення води:

- установки, підключеної до повітропроводів, — IP22;
- двигунів установки — IP44.

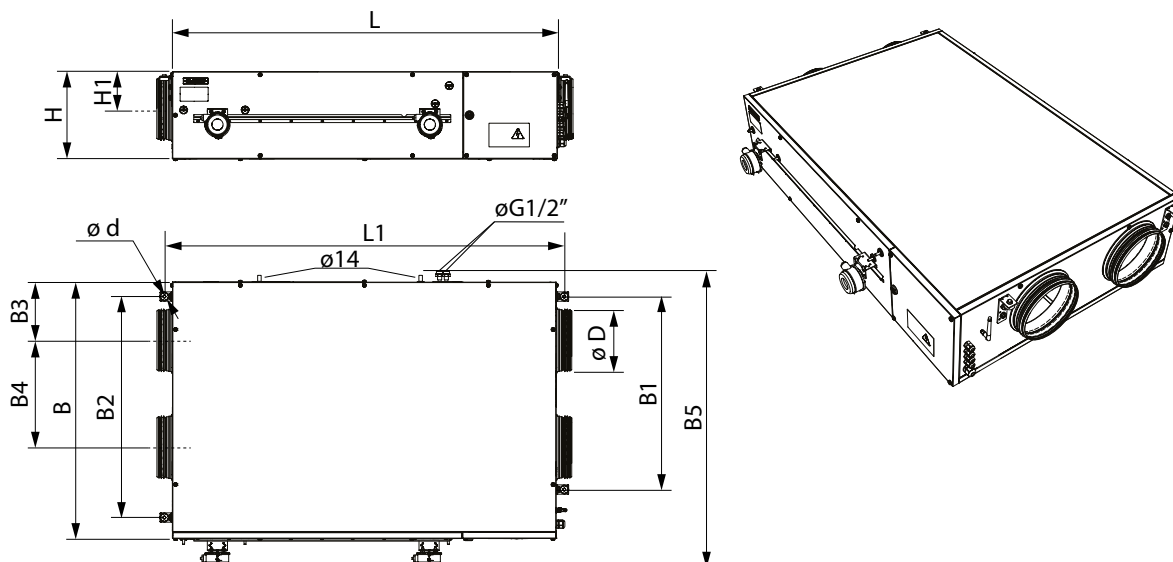
Конструкція виробу постійно вдосконалюється, тому деякі моделі можуть дещо відрізнятися від описаних у цьому посібнику.

ТЕХНІЧНІ ХАРАКТЕРИСТИКИ

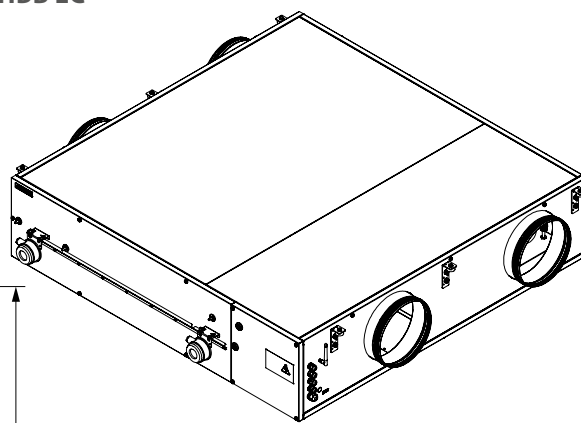
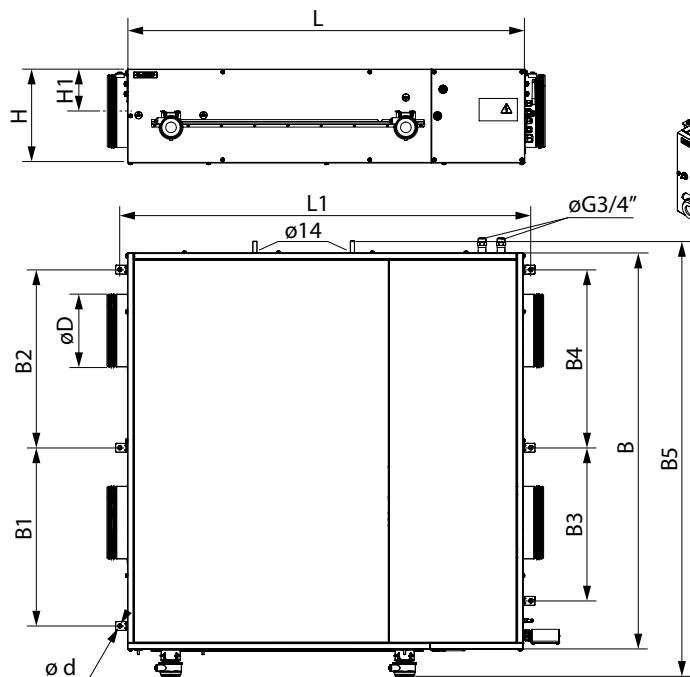
МОДЕЛЬ	ВУТ/ВУЕ 550 ПБВ ЕС	ВУТ/ВУЕ 900 ПБВ ЕС
Напруга живлення, В/50 (60) Гц	1~ 230	
Максимальна потужність вентиляторів, Вт	322	442
Кількість рядів водяного нагрівача	2	4
Макс. струм установки, А	2,4	3
Макс. витрата повітря, м ³ /год	608	1030
Частота обертання, хв ⁻¹	3100	2720
Рівень звукового тиску на відст. 3 м, дБА	30	33
Температура переміщуваного повітря, °С	-25...+40	
Матеріал корпусу	Алюмоцинк	
Ізоляція (мінеральна вата), мм	20	
Клас фільтрації витяжного фільтра	G4	
Клас фільтрації припливного фільтра	G4 (опційно – F7)	
Діаметр повітропроводу, який приєднується, мм	200	250
Маса, кг	68	112
Ефективність рекуперації, %	78...90/69...87	75...88/69...85
Тип рекуператора	Протипотоковий	
Матеріал рекуператора	Полістирол/ентальпійний	
Клас енергозощадження	A	A

Установки ВУЕ обладнані ентальпійним рекуператором, який не потребує відведення конденсату.

ВУТ/ВУЕ 550 ПБВ ЕС



ВУТ/ВУЕ 900 ПБВ ЕС



Розміри, мм

Модель	Ø D	B	B1	B2	B3	B4	B5	H	H1	L	L1	Ø d
ВУТ/ВУЕ 550 ПБВ ЕС	200	827	622	713	188	345	960	280	120	1238	1290	9
ВУТ/ВУЕ 900 ПБВ ЕС	250	1351	607	607	522	607	1493	318	143	1349	1402	9

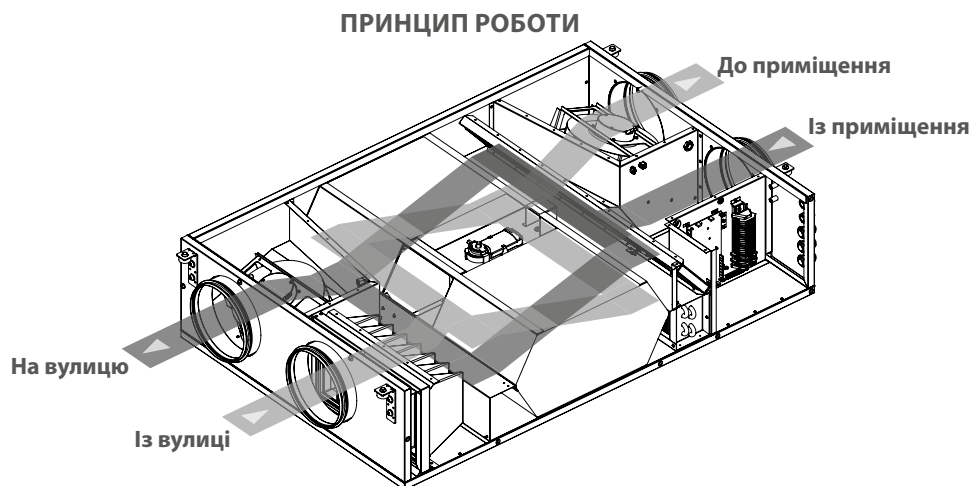
БУДОВА ТА ПРИНЦИП РОБОТИ

Установка працює за таким принципом: тепле забруднене повітря з приміщення повітропроводом потрапляє до установки, де здійснюється його фільтрація, далі повітря проходить через рекуператор і за допомогою витяжного вентилятора повітропроводом виводиться назовні.

Чисте холодне повітря з вулиці повітропроводом надходить до припливного фільтра установки, де відбувається його фільтрація. Далі повітря проходить через рекуператор і за допомогою припливного вентилятора повітропроводом подається до приміщення. В рекуператорі відбувається обмін теплової енергії теплого забрудненого повітря, яке надходить з кімнати, й чистого холодного повітря, яке надходить з вулиці.

Рекуперация тепла мінімізує втрати теплової енергії та експлуатаційні витрати на обігрівання приміщень холодної пори року.

У конструкції установки передбачена знімна сервісна панель для проведення ремонтних та профілактичних робіт і кришка для доступу до компонентів системи керування.

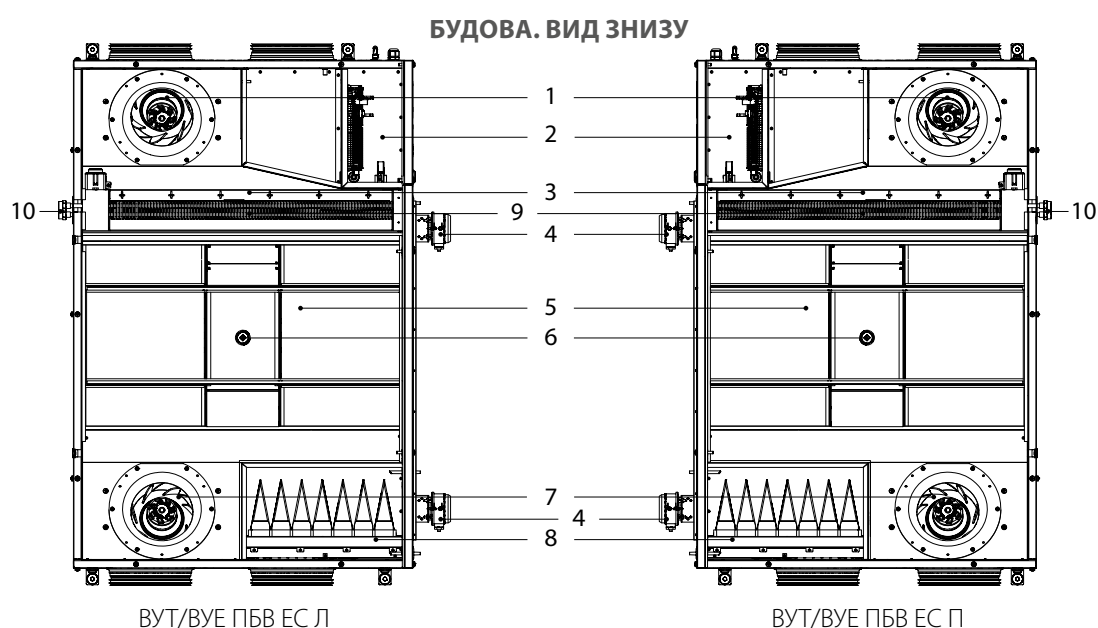


До конструкції установки входять: припливний та витяжний відцентрові вентилятори однобічного всмоктування із загнутими назад лопатками робочого колеса турбіни; ЕС-двигуни, які не потребують обслуговування, із зовнішнім ротором та вбудованим тепловим захистом; пластинчастий протипотоковий рекуператор; водяний нагрівач.

Фільтр припливного повітря з класом очищення G4 використовується для запобігання забрудненням припливного повітря, а також для захисту частин установки від забруднення.

Фільтр витяжного повітря з класом очищення G4 слугує для захисту частин установки від забруднення.

Під час роботи рекуператора можливе утворення конденсату. Конденсат збирається у піддоні та видаляється з установки за допомогою дренажних трубок.



ВУТ/ВУЕ ПБВ ЕС Л

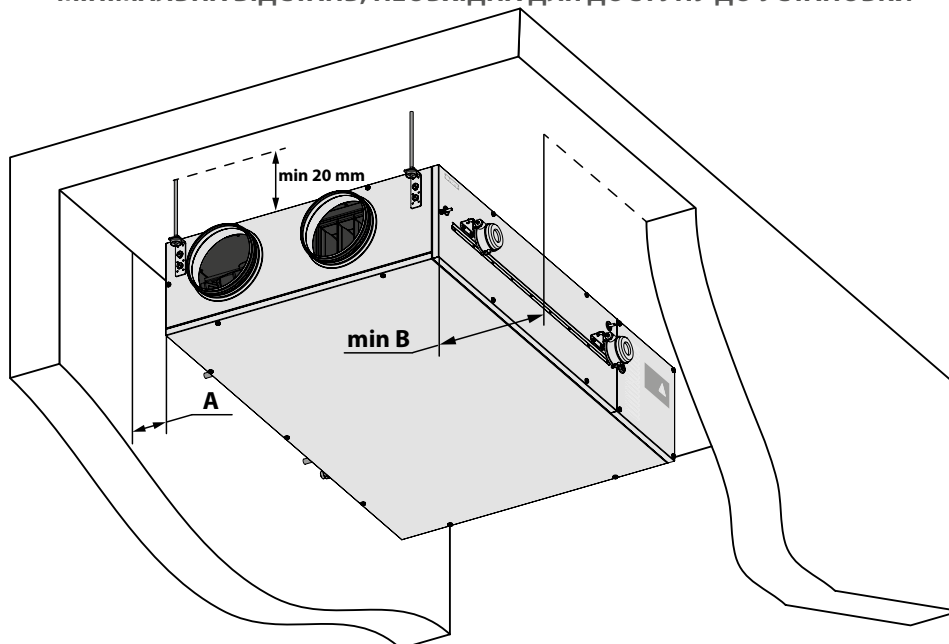
ВУТ/ВУЕ ПБВ ЕС П

1. Припливний вентилятор; 2. Блок керування; 3. Витяжний фільтр; 4. Пресостат; 5. Рекуператор; 6. Байпас; 7. Витяжний вентилятор; 8. Припливний фільтр; 9. Водяний нагрівач; 10. Патрубки підключення водонагрівача.

МОНТАЖ ТА ПІДГОТОВКА ДО РОБОТИ

Під час монтажу установки забезпечте доступ до неї для робіт з обслуговування або ремонту.

МІНІМАЛЬНА ВІДСТАНЬ, НЕОБХІДНА ДЛЯ ДОСТУПУ ДО УСТАНОВКИ

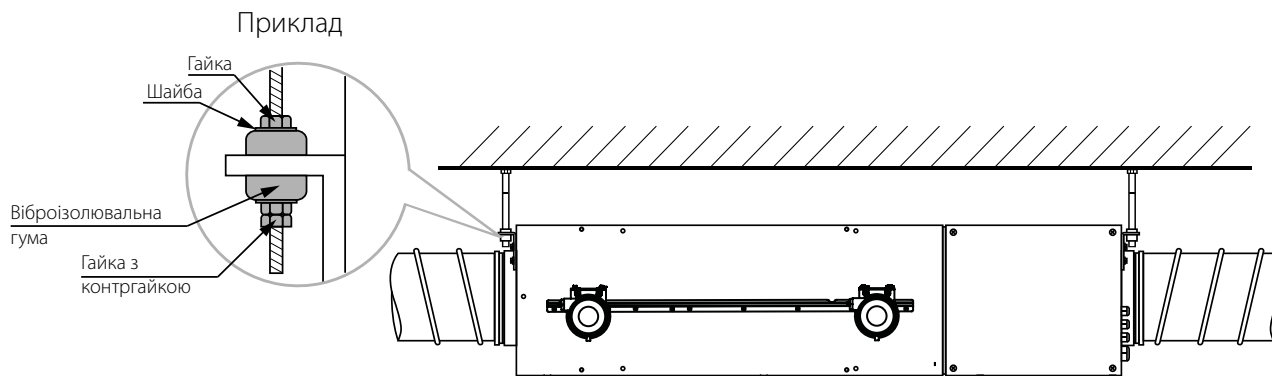


A – відстань, необхідна для організації підключення водяного нагрівача. Обирається залежно від умов монтажу на розсуд монтажника.

Тип	ВУТ/ВУЕ 550 ПБВ ЕС	ВУТ/ВУЕ 900 ПБВ ЕС
min B, мм	850	800

МОНТАЖ УСТАНОВКИ

Установка повинна бути підвішена до стелі на різьбовому стрижні, закріпленому в різьбовому дюбелі.



Для забезпечення найкращої продуктивності установки та зменшення аеродинамічних втрат, пов'язаних з турбулентністю повітряного потоку, рекомендовано на вході та виході з установки встановити пряму ділянку повітропроводу.

Мінімальні рекомендовані довжини цих прямих ділянок:

- 1 діаметр повітропроводу з боку входу повітря;
- 3 діаметри з боку виходу повітря.

У разі відсутності або невеликої довжини повітропроводів на одному або декількох патрубках установки необхідно захистити внутрішні частини від проникнення сторонніх предметів, наприклад, оснастити захисною решіткою або іншим пристроєм з розміром комірок решітки не більше 12,5 мм, які запобігають вільному доступу до вентиляторів.



ПЕРЕД ВСТАНОВЛЕННЯМ ВИРОБУ УВАЖНО ОЗНАЙОМТЕСЯ З ПОСІБНИКОМ КОРИСТУВАЧА.
ПЕРЕД ВСТАНОВЛЕННЯМ ДОДАТКОВИХ ЗОВНІШНІХ ПРИСТРОЇВ ОЗНАЙОМТЕСЯ З ВІДПОВІДНИМИ ПОСІБНИКАМИ КОРИСТУВАЧА.

ПІДКЛЮЧЕННЯ ВОДЯНОГО НАГРІВАЧА

Для досягнення максимальної потужності водяного нагрівача його необхідно підключати за протипотоковим принципом. Усі розрахунки дійсні для протипотокового підключення, за прямопотокового підключення водяний нагрівач має знижену потужність, однак є більш морозостійким.

Схема змішувального вузла (не входить до комплексу постачання) водяного нагрівача показана на рисунку нижче.

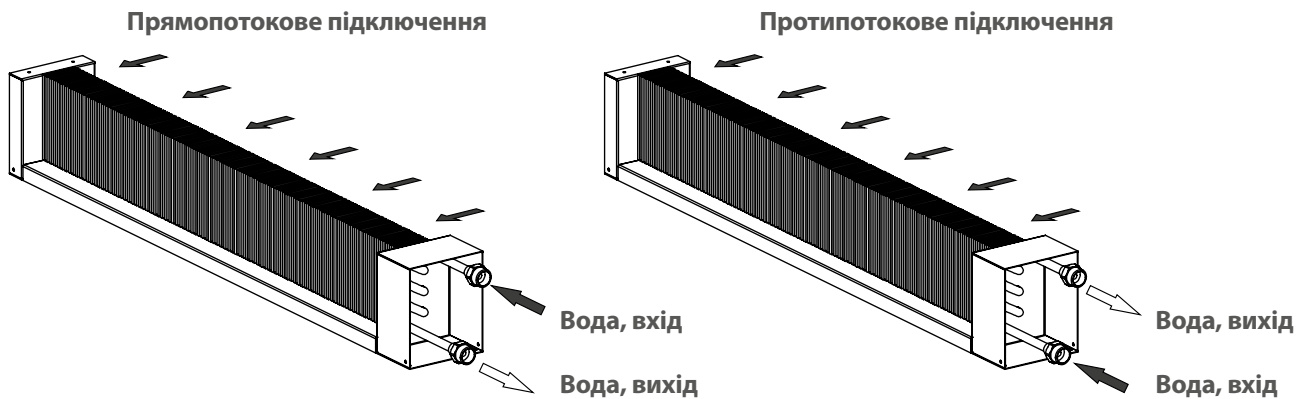
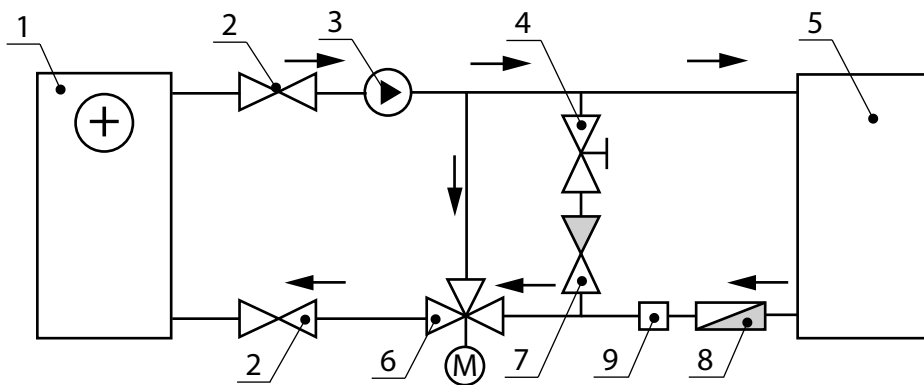
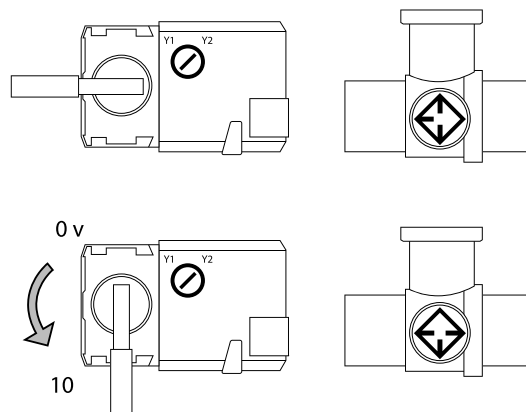


СХЕМА ЗМІШУВАЛЬНОГО ВУЗЛА



1. Водяний нагрівач
2. Запірні кульові вентиля
3. Циркуляційний насос
4. Регулювальний клапан байпаса
5. Котел
6. Регулювальний клапан водяного нагрівача з приводом
7. Зворотний клапан
8. Фільтр грубого очищення
9. Датчик тиску води (пс)

ПРИВОД РЕГУЛЮВАЛЬНОГО КЛАПАНА НАГРІВАЧА



Увага!

Установка працює у двох режимах: «Зима» та «Літо».

Режим «Зима» активований за вуличної температури нижче +10 °С.

За вищої вуличної температури установка працює у режимі «Літо».

У режимі «Літо» установка працює незалежно від температури зворотного теплоносія у змішувальному вузлі.

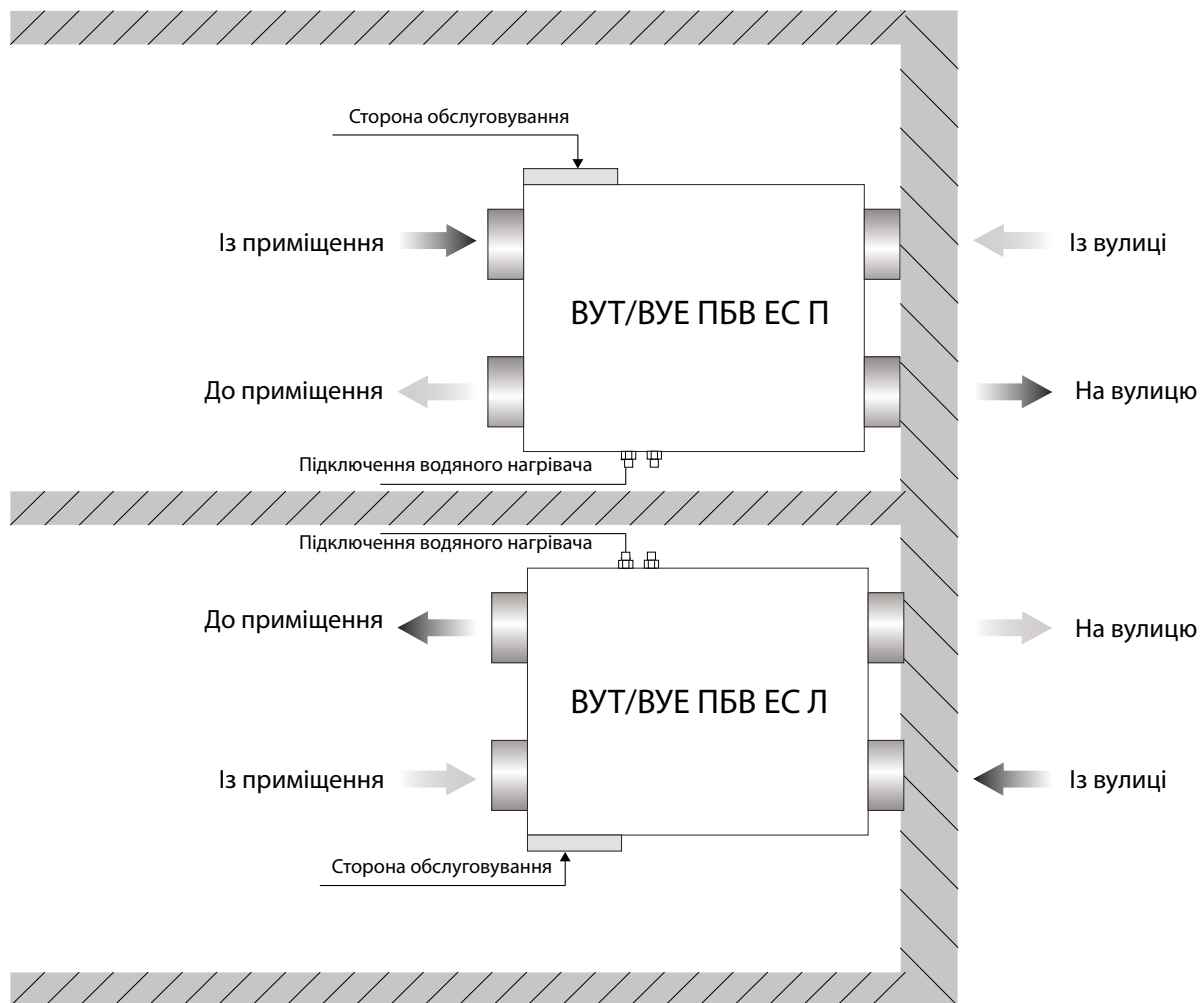
У режимі «Зима» установка має низку температурних обмежень: установка не буде активована за температури зворотного теплоносія нижче +40 °С.

Після досягнення температури зворотного теплоносія +40 °С та вище установка буде увімкнена із затримкою 90 секунд.

Під час роботи установки у разі падіння температури зворотного теплоносія нижче +20 °С установка буде вимкнена.

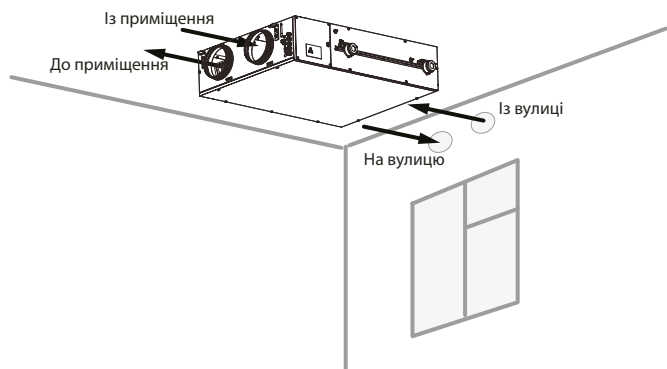
ВИКОНАННЯ УСТАНОВКИ

Для зручності монтажу та забезпечення необхідних мінімальних відстаней для доступу до установки передбачено ліве та праве виконання установок.

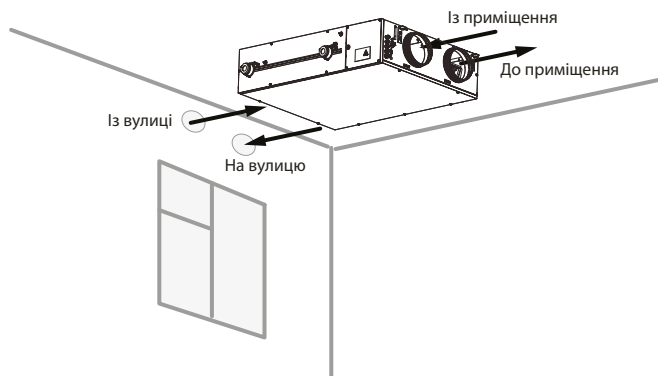


Вид зверху

ВУТ/ВУЕ ПБВ ЕС Л



ВУТ/ВУЕ ПБВ ЕС П



Запобіжні заходи

Установка повинна бути змонтована на жорсткій та стійкій конструкції.

Для монтажу установки використовуйте різьбові стрижні. Переконайтеся, що установна конструкція може витримати вагу блоку. У протилежному випадку виконайте підсилення місця встановлення балками і т. ін. Якщо блок зафіксовано занадто короткими різьбовими стрижнями, то можлива поява аномального шуму, викликаного резонансом зі стелею. Для запобігання резонансу використовуйте різьбові стрижні достатньої довжини. Якщо джерелом аномального шуму є місце приєднання спірального повітропроводу, замініть спіральний повітропровід на гнучкий для усунення резонансу. Також для усунення резонансу можна застосувати гнучкі вставки.

ВІДВЕДЕННЯ КОНДЕНСАТУ

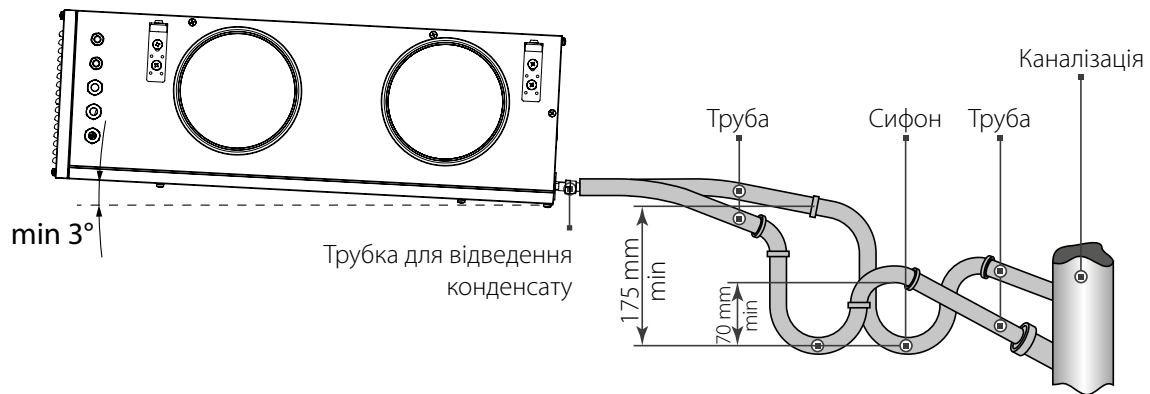
Піддон для збирання конденсату, який знаходиться у секції рекуперації тепла, оснащений двома трубками для відведення конденсату за межі установки. З'єднайте трубку, сифон (не входить до комплекту постачання) та каналізаційну систему металевими, пластиковими або гумовими трубами. Труби повинні бути змонтовані з нахилом донизу не менше 3°. Кожна дренажна трубка під'єднується до окремого сифона. Заповніть систему водою перед тим, як почати експлуатацію установки! Під час експлуатації сифон повинен бути завжди заповнений.

Переконайтеся, що вода проходить до системи каналізації, інакше можливе накопичення конденсату всередині виробу, що, в свою чергу, може призвести до виходу з ладу обладнання та витікання води до приміщення.

Система відведення конденсату призначена для експлуатації у приміщеннях з температурою вище 0 °С!

Якщо температура нижче 0 °С, система відведення конденсату має бути теплоізована та обладнана підігріванням.

Для модифікацій ВУЕ відведення конденсату не вимагається, оскільки вони обладнані ентальпійним рекуператором.



ПІДКЛЮЧЕННЯ ДО ЕЛЕКТРОМЕРЕЖІ

ПЕРЕД ПРОВЕДЕННЯМ БУДЬ-ЯКИХ РОБІТ НЕОБХІДНО ВІДКЛЮЧИТИ УСТАНОВКУ ВІД МЕРЕЖІ ЕЛЕКТРОЖИВЛЕННЯ.

ПІДКЛЮЧЕННЯ УСТАНОВКИ ДО МЕРЕЖІ ПОВИНЕН ПРОВОДИТИ КВАЛІФІКОВАНИЙ ЕЛЕКТРИК.

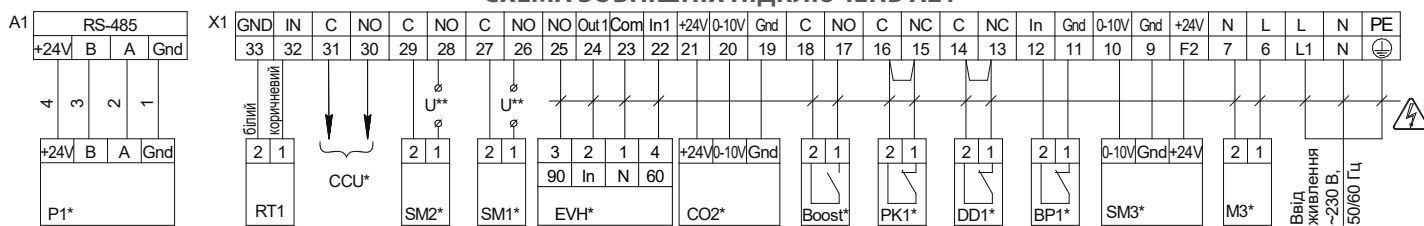
НОМІНАЛЬНІ ЗНАЧЕННЯ ЕЛЕКТРИЧНИХ ПАРАМЕТРІВ ВИРОБУ НАВЕДЕНІ НА НАЛІПЦІ ВИРОБНИКА

БУДЬ-ЯКІ ЗМІНИ У ВНУТРІШНЬОМУ ПІДКЛЮЧЕННІ ЗАБОРОНЕНІ ТА ПРИЗВОДЯТЬ ДО ВТРАТИ ПРАВА НА ГАРАНТІЙНЕ ОБСЛУГОВУВАННЯ

Установка повинна бути підключена до однофазної мережі змінного струму з напругою 230 В/50 (60) Гц за допомогою ізольованих, міцних та термостійких провідників (кабелю, дротів) перерізом не менше 2,5 мм². Така величина перерізу провідників є орієнтовною. Вибір необхідної величини перерізу дроту залежить від типу дроту, його максимально допустимого нагрівання, ізоляції, довжини та способу прокладання. Підключення установки до електромережі проводиться через вбудований у стаціонарну мережу електроживлення автоматичний вимикач із електромагнітним роз'єднувачем, номінальний струм буде не меншим від струму споживання установки. У відсіку блоку керування встановлена клемна колодка, до якої підключені дроти від блоку керування. Для підключення силового кабелю та дроту заземлення проведіть їх через гермовводи у корпусі установки, перш ніж підключати до клемної колодки.

Схема підключення припливно-витяжної установки до мережі вказана на внутрішньому боці кришки.

СХЕМА ЗОВНІШНІХ ПІДКЛЮЧЕНЬ А21



Позначення	Найменування	Тип	Дріт	Примітка
RT1	Датчик зовнішньої температури		2 x 0,25 мм ²	
M3*	Циркуляційний насос		2 x 0,75 мм ²	
SM3*	Електропривод триходового клапана		3 x 0,75 мм ²	
BP1*	Датчик контролю потоку теплоносія	NC	2 x 0,75 мм ²	
DD1*	Реле тиску теплоносія	NC	2 x 0,75 мм ²	перемичку видалити
PK1*	Контакт пульта пожежної сигналізації	NC	2 x 0,75 мм ²	перемичку видалити
Boost*	Контакти Увімк./Вимк. режиму Boost	NO	2 x 0,75 мм ²	
CO2*	Зовнішній датчик CO ₂		3 x 0,25 мм ²	
P1*	Зовнішній пульт керування		4 x 0,5 мм ²	
SM1*	Електропривод припливної заслінки	NO	2 x 0,75 мм ²	3 A, 30 V DC / 250 V AC
SM2*	Електропривод витяжної заслінки	NO	2 x 0,75 мм ²	3 A, 30 V DC / 250 V AC
CCU*	Керування охолоджувачем	NO	2 x 0,75 мм ²	3 A, 30 V DC / 250 V AC
EVH*	Нагрівач каналний (попередній нагрів)		4 x 0,5 мм ²	

*Не входить до складу виробу.

**Напруга живлення U зовнішніх заслінок SM1, SM2 обирається залежно від типу заслінок.

Вихідні параметри: клеми 26-31 — 3 A, 30VDC/~250VAC ("сухий контакт").



— НЕБЕЗПЕКА УРАЖЕННЯ ЕЛЕКТРИЧНИМ СТРУМОМ

ТЕХНІЧНЕ ОБСЛУГОВУВАННЯ

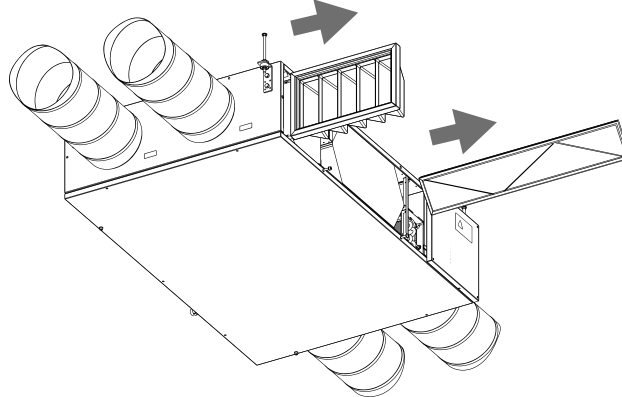


**ТЕХНІЧНЕ ОБСЛУГОВУВАННЯ ВИРОБУ ДОЗВОЛЕНЕ ЛИШЕ ПІСЛЯ ЙОГО
ВІДКЛЮЧЕННЯ ВІД МЕРЕЖІ ЕЛЕКТРОЖИВЛЕННЯ.
ПЕРЕКОНАЙТЕСЯ, ЩО ВИРІБ ВІДКЛЮЧЕНИЙ ВІД МЕРЕЖІ ЕЛЕКТРОЖИВЛЕННЯ
ПЕРЕД ВИДАЛЕННЯМ ЗАХИСТУ**

Технічне обслуговування виробу необхідно проводити 3-4 рази на рік. Воно включає в себе загальне очищення виробу, а також такі роботи:

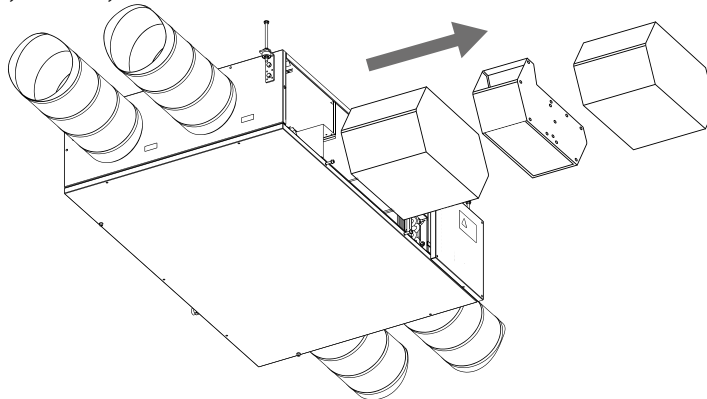
1. Техобслуговування фільтрів (3-4 рази на рік).

Забруднені фільтри створюють додатковий опір переміщуваному повітрю, що призводить до зменшення подавання припливного повітря до приміщення. Фільтри необхідно чистити в міру забруднення, але не рідше 3-4 разів на рік. Фільтр можна очистити пилососом або замінити на новий. З приводу придбання нових фільтрів звертайтеся до продавця установки.



2. Техобслуговування рекуператора (1 раз на рік).

Навіть при регулярному техобслуговуванні фільтрів на рекуператорі можуть накопичуватися пилові відкладення. Для підтримання високої ефективності рекуперації необхідно регулярно очищувати рекуператори. Для очищення рекуператора витягніть його з установки та очистіть рекуператор стисненим повітрям або пилососом. У разі сильного забруднення рекуператор можна промити водою. Потім встановіть його в установку.



3. Техобслуговування вентиляторів (1 раз на рік).

Навіть при регулярному виконанні робіт з техобслуговування фільтрів та рекуператора у вентиляторах можуть накопичуватися пилові відкладення, що призводить до зниження продуктивності вентиляторів та зменшення припливу повітря до приміщення. Очищення вентиляторів повинен проводити спеціаліст сервісної служби.

4. Техобслуговування системи дренажу конденсату (4 рази на рік).

Дренаж конденсату (зливна магістраль) може засмітитися часточками з витяжного повітря.

Перевірте функціонування зливної магістралі, заповнивши дренажний піддон знизу установки водою, і в разі необхідності очистіть сифон та зливу магістраль.

5. Техобслуговування повітрязабірних пристроїв припливу свіжого повітря (2 рази на рік).

Листя та інші забруднення можуть забити припливну решітку та знизити продуктивність виробу й обсяг подавання припливного повітря. Перевіряйте припливну решітку двічі на рік, у разі потреби прочистіть її.

6. Техобслуговування системи повітропроводів (кожні 5 років).

Навіть при регулярному виконанні усіх вищезазначених робіт із техобслуговування установки всередині повітропроводів можуть накопичуватися пилові відкладення, що призводить до погіршення якості повітря та продуктивності установки.

Технічне обслуговування повітропроводів полягає в їх періодичному чищенні або заміні.

УСУНЕННЯ НЕСПРАВНОСТЕЙ



**У РАЗІ ВИЯВЛЕННЯ БУДЬ-ЯКИХ СТОРОННІХ ШУМІВ, ЗАПАХІВ, ДЕФОРМАЦІЇ ЕЛЕМЕНТІВ, ВІБРАЦІЇ, ПРИПИНЕННЯ ПОДАВАННЯ/ЗАБИРАННЯ ПОВІТРЯ, ЗНИЖЕННЯ ПРОДУКТИВНОСТІ СИСТЕМИ НЕГАЙНО ЗНЕСТРУМТЕ АГРЕГАТ ТА ЗВЕРНІТЬСЯ ДО СЕРВІСНОЇ СЛУЖБИ ДЛЯ ДІАГНОСТИКИ ВЕНТИЛЯЦІЙНОЇ СИСТЕМИ З МЕТОЮ ВИЯВЛЕННЯ ПРИЧИНИ НЕСПРАВНОСТІ.
ДІАГНОСТИКА ПОВИННА ЗДІЙСНЮВАТИСЯ КВАЛІФІКОВАНИМИ СПЕЦІАЛІСТАМИ**

МОЖЛИВІ НЕСПРАВНОСТІ ТА МЕТОДИ ЇХНЬОГО УСУНЕННЯ

Проблема, що виникла	Ймовірні причини	Спосіб усунення
При увімкненні виробу вентилятор/вентилятори не запускається/не запускаються.	Не підключено мережу електроживлення.	Переконайтеся, що мережа електроживлення підключена правильно, в іншому разі усуньте помилку підключення.
	Встановлено режим, за якого вентилятори вимкнені.	Змініть режим роботи за допомогою панелі керування.
Низька витрата повітря.	Низька встановлена швидкість вентилятора.	Встановіть вищу швидкість.
	Фільтри, вентилятори або рекуператори засмічені.	Очистіть або замініть фільтри; очистіть вентилятори й рекуператор.
	Елементи вентиляційної системи (повітропроводи, дифузори, жалюзі, решітки) засмічені або пошкоджені чи закриті.	Очистіть або замініть елементи вентиляційної системи (повітропроводи, дифузори, жалюзі, решітки).
Холодне припливне повітря.	Витяжний фільтр засмічений.	Очистіть або замініть витяжний фільтр.
Підвищений шум, вібрація.	Ослаблене затягнення гвинтових з'єднань вентиляторів або корпусу.	Затягніть гвинти вентиляторів або корпусу.
	Відсутність вібропоглинальних вставок на патрубках приєднання повітропроводів.	Встановіть вібропоглинальні гумові вставки.
Витікання води (тільки для виробів ВУТ).	Зливна магістраль засмічена, пошкоджена або неправильно встановлена.	Очистіть зливну магістраль. Перевірте ухил зливної магістралі, переконайтеся, що сифон заповнений водою, а дренажні труби захищені від замерзання.

Якщо вжиті заходи не привели до усунення несправності, зверніться до сервісного центру або продавця виробу.

У разі виникнення несправностей, не описаних у таблиці, зверніться до сервісної служби або продавця виробу.

ПРАВИЛА ЗБЕРІГАННЯ ТА ТРАНСПОРТУВАННЯ

- Зберігати виріб потрібно в заводській упаковці у вентильованому приміщенні за температури +5 °С...+40 °С та відносної вологості не вище ніж 70 %.
- Наявність у повітрі випарів та домішок, що викликають корозію і порушують ізоляцію та герметичність з'єднань, не допускається.
- Для вантажно-розвантажувальних робіт використовуйте відповідну підйомну техніку для запобігання можливим пошкодженням виробу.
- Під час вантажно-розвантажувальних робіт виконуйте вимоги переміщень для цього типу вантажів.
- Транспортувати виріб дозволяється будь-яким видом транспорту за умови захисту виробу від атмосферних опадів та механічних пошкоджень. Транспортування виробу дозволене лише в робочому положенні.
- Завантаження та розвантаження проводити без різких поштовхів та ударів.
- Перед першим увімкненням після транспортування за низьких температур виріб необхідно витримати за температури експлуатації не менше ніж 3-4 години.

ГАРАНТІЇ ВИРОБНИКА

Виробник встановлює гарантійний строк виробу тривалістю 24 місяці з дати продажу виробу через роздрібну торговельну мережу за умови виконання користувачем правил транспортування, зберігання, монтажу та експлуатації виробу.

У разі появи порушень у роботі виробу з вини виробника впродовж гарантійного строку користувач має право на безкоштовне усунення недоліків виробу шляхом проведення виробником гарантійного ремонту.

Гарантійний ремонт полягає у виконанні робіт, пов'язаних із усуненням недоліків виробу, для забезпечення можливості використання такого виробу за призначенням впродовж гарантійного строку. Усунення недоліків здійснюється шляхом заміни або ремонту комплектувальних або окремої комплектувальної виробу.

Гарантійний ремонт не включає в себе:

- періодичне технічне обслуговування;
- монтаж/демонтаж виробу;
- налаштування виробу.

Для проведення гарантійного ремонту користувач повинен надати виріб, посібник користувача з позначкою про дату продажу та розрахунковий документ, який підтверджує факт купівлі.

Модель виробу має відповідати моделі, вказаній у посібнику користувача.

З питань гарантійного обслуговування на території України звертатися до офіційного представника виробника:

ПрАТ «Вентиляційні системи», м. Київ, вул. М. Коцюбинського, 1. Тел.: (044) 401-62-90, e-mail: service@vents.com.ua.

Ознайомитися з правилами пересилання для гарантійного ремонту можна на сайті:

<https://vents.ua/service-support/>

Гарантія виробника не поширюється на нижченаведені випадки:

- ненадання користувачем виробу в комплектності, зазначеній у посібнику користувача, в тому числі демонтаж користувачем складників виробу;
- невідповідність моделі, марки виробу даним, вказаним на упаковці виробу та в посібнику користувача;
- несвоєчасне технічне обслуговування виробу;
- наявність зовнішніх пошкоджень корпусу (пошкодженнями не вважаються зовнішні зміни виробу, необхідні для його монтажу) та внутрішніх вузлів виробу;
- внесення до конструкції виробу змін або доопрацювання виробу;
- заміна або використання вузлів, деталей та складників виробу, не передбачених виробником;
- використання виробу не за призначенням;
- порушення користувачем правил монтажу виробу;
- порушення користувачем правил керування виробом;
- підключення виробу до електричної мережі з напругою, відмінною від вказаної в посібнику користувача;
- вихід виробу з ладу внаслідок стрибків напруги в електричній мережі;
- проведення користувачем самостійного ремонту виробу;
- проведення ремонту виробу особами, не уповноваженими на це виробником;
- спливання гарантійного строку виробу;
- порушення користувачем встановлених правил перевезення виробу;
- порушення користувачем правил зберігання виробу;
- вчинення третіми особами протиправних дій щодо виробу;
- вихід виробу з ладу внаслідок виникнення обставин непереборної сили (пожежа, паводок, землетрус, війна, військові дії будь-якого характеру, блокада);
- відсутність пломб, якщо наявність таких передбачена посібником користувача;
- ненадання посібника користувача з позначкою про дату продажу виробу;
- відсутність розрахункового документа, який підтверджує факт купівлі виробу.



ДОТРИМУЙТЕСЯ ВИМОГ ЦЬОГО ПОСІБНИКА КОРИСТУВАЧА ДЛЯ ЗАБЕЗПЕЧЕННЯ ТРИВАЛОЇ БЕЗПЕРЕБІЙНОЇ РОБОТИ ВИРОБУ



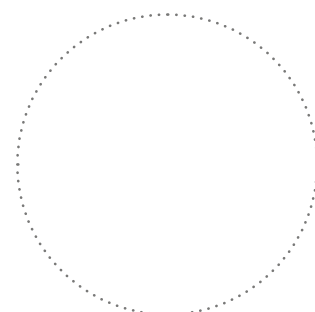
ГАРАНТІЙНІ ВИМОГИ КОРИСТУВАЧА РОЗГЛЯДАЮТЬСЯ ПІСЛЯ НАДАННЯ НИМ ВИРОБУ, ГАРАНТІЙНОГО ТАЛОНУ, РОЗРАХУНКОВОГО ДОКУМЕНТА Й ПОСІБНИКА КОРИСТУВАЧА З ПОЗНАЧКОЮ ПРО ДАТУ ПРОДАЖУ

СВІДОЦТВО ПРО ПРИЙМАННЯ

Тип виробу	Припливно-витяжна установка з рекуперацією тепла/енергії
Модель	
Серійний номер	
Дата випуску	
Клеймо приймачника	

ІНФОРМАЦІЯ ПРО ПРОДАВЦЯ

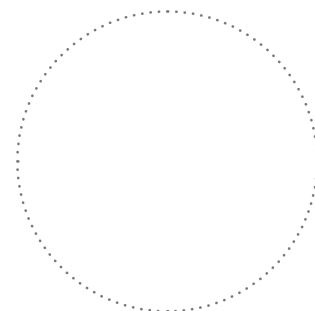
Назва магазину	
Адреса	
Телефон	
E-mail	
Дата покупки	
Виріб у повній комплектації з посібником користувача отримав, з умовами гарантії ознайомлений і погоджуюся.	
Підпис покупця	



Місце для печатки продавця

СВІДОЦТВО ПРО МОНТАЖ

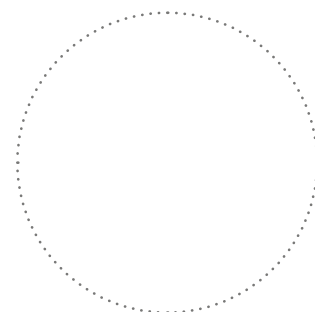
Виріб _____ встановлений та підключений до електричної мережі згідно з вимогами цього посібника користувача.	
Назва фірми	
Адреса	
Телефон	
ПІБ установника	
Дата монтажу:	Підпис:
Роботи з монтажу виробу відповідають вимогам усіх застосованих місцевих і національних будівельних, електричних та технічних норм і стандартів. Зауважень до роботи виробу не маю.	
Підпис:	



Місце для печатки установника

ГАРАНТІЙНИЙ ТАЛОН

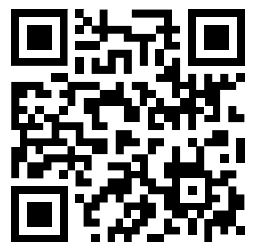
Тип виробу	Припливно-витяжна установка з рекуперацією тепла/енергії
Модель	
Серійний номер	
Дата випуску	
Дата купівлі	
Гарантійний термін	
Продавець	



Місце для печатки продавця



Виготовлено: ПрАТ «Вентиляційні системи»,
м. Боярка, вул. Соборності, 36



V217-4UA-01