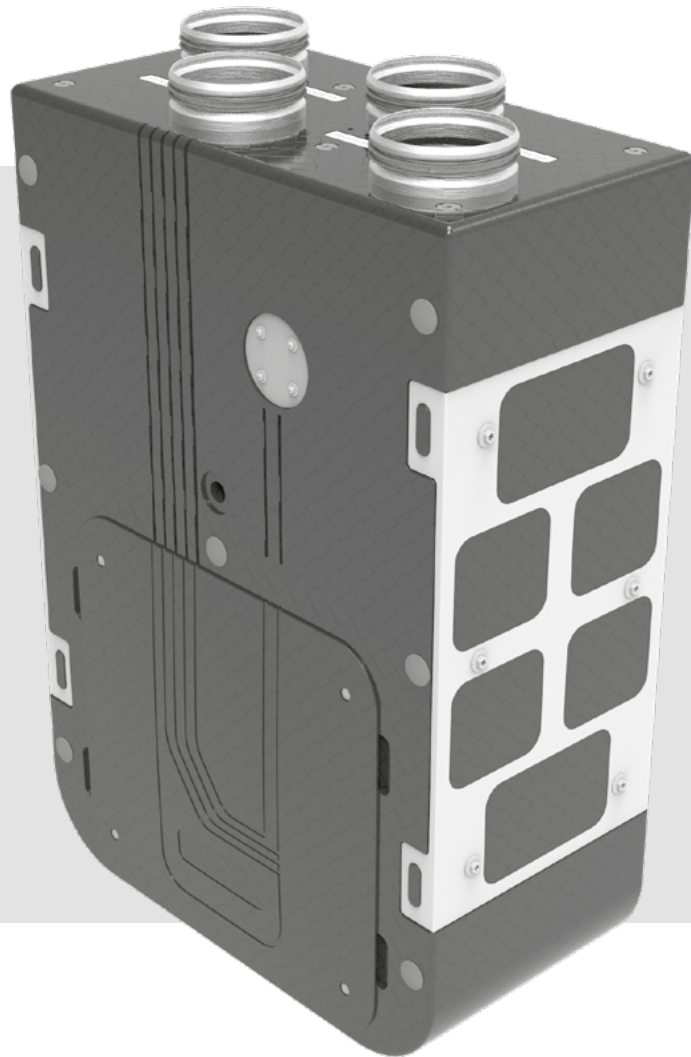


ПОСІБНИК КОРИСТУВАЧА

ВУТ 270 В5Б ЕС
ВУЕ 270 В5Б ЕС
ВУТ 270 В5 ЕС
ВУЕ 270 В5 ЕС



Припливно-витяжна установка

ЗМІСТ

Вимоги безпеки.....	2
Призначення	4
Комплект постачання.....	4
Структура умовного позначення.....	4
Технічні характеристики.....	5
Будова та принцип роботи.....	7
Монтаж та підготовка до роботи.....	9
Підключення до електромережі.....	13
Технічне обслуговування.....	16
Усунення несправностей.....	17
Правила зберігання та транспортування	17
Гарантії виробника	18
Свідоцтво про приймання.....	19
Інформація про продавця.....	19
Свідоцтво про монтаж.....	19
Гарантійний талон.....	19

Цей посібник користувача є основним експлуатаційним документом, призначеним для ознайомлення технічного, обслуговуючого та експлуатуючого персоналу.

Посібник користувача містить відомості про призначення, склад, принцип роботи, конструкцію та монтаж виробу (-ів) ВУТ/ВУЕ 270 В5(Б) ЕС , а також усіх його (їх) модифікацій.

Технічний і обслуговуючий персонал повинен мати теоретичну та практичну підготовку в галузі систем вентиляції та виконувати роботи згідно з правилами охорони праці й будівельними нормами та стандартами, що діють на території держави.

ВИМОГИ БЕЗПЕКИ

Пристрій не призначений для використання особами (включно з дітьми) зі зниженими фізичними, сенсорними або розумовими здібностями за відсутності у них життєвого досвіду або знань, якщо вони не перебувають під наглядом або не проінструктовані про використання пристрою особою, відповідальною за їхню безпеку.

Діти повинні перебувати під наглядом дорослих для недопущення ігор з пристроєм.

Цим виробом можуть користуватися діти 8 років і старше, а також особи з обмеженими фізичними, сенсорними або розумовими здібностями або з недостатнім досвідом та знаннями за умови, що вони при цьому перебувають під наглядом або проінструктовані щодо безпечного використання виробу та визнають можливі ризики.

Очищення та обслуговування не повинні виконувати діти без нагляду.

Дітям заборонено гратися з виробом.

У разі пошкодження кабелю живлення задля уникнення небезпеки його заміну повинні проводити виробник, сервісна служба або подібний кваліфікований персонал.

Переконайтеся, що пристрій відключений від мережі живлення перед видаленням захисту.

Має бути вжито запобіжних заходів для уникнення зворотного потоку газів до приміщення з відкритих димоходів або приладів, що спалюють паливо.

Усі роботи, описані в цьому посібнику, повинні виконувати досвідчені фахівці, які пройшли навчання та практику зі встановлення, монтажу, підключення до електромережі та технічного обслуговування вентиляційних установок.

Не намагайтеся самостійно встановлювати виріб, підключати до електромережі та проводити технічне обслуговування. Це небезпечно і неможливо без спеціальних знань.

Перед проведенням будь-яких робіт необхідно вимкнути мережу електроживлення.

Під час монтажу та експлуатації виробу повинні виконуватися вимоги посібника, а також вимоги всіх застосованих місцевих і національних будівельних, електричних та технічних норм і стандартів.

Усі дії, пов'язані з підключенням, налаштуванням, обслуговуванням та ремонтом виробу, проводити лише при знятій напрузі мережі.

Підключення виробу до мережі повинен виконувати кваліфікований електрик, який має право самостійної роботи на електроустановках з напругою електроживлення до 1000 В, після вивчення цього посібника користувача.

Перед встановленням виробу переконайтеся у відсутності пошкоджень крильчатки, корпусу, решітки, а також у відсутності в корпусі виробу сторонніх предметів, які можуть пошкодити лопаті крильчатки.

Під час монтажу виробу не допускайте стискання корпусу! Деформація корпусу може призвести до заклинювання крильчатки та підвищеного шуму.

Заборонено використовувати виріб не за призначенням та виконувати будь-які модифікації чи дороблення.

Переміщуване в системі повітря не повинне містити пилю, твердих домішок, а також липких речовин та волокнистих матеріалів.

Заборонено використовувати виріб у легкозаймистому або вибухонебезпечному середовищі, яке містить, наприклад, випари спирту, бензину, інсектицидів.

Не закривайте і не загороджуйте всмоктувальний та випускний отвори виробу, щоб не перешкоджати оптимальному потоку повітря.

Не сідайте на виріб та не кладіть на нього будь-які предмети.

Інформація, наведена в цьому посібнику, є чинною на момент підготування документа. У зв'язку з безперервним розвитком продукції компанія залишає за собою право в будь-який час вносити зміни до технічних характеристик, конструкції або комплектації виробу.

Ніколи не торкайтеся виробу мокрими або вологими руками;

ніколи не торкайтеся виробу, будучи босоніж.

ПЕРЕД МОНТАЖЕМ ДОДАТКОВИХ ЗОВНІШНІХ ПРИСТРОЇВ ОЗНАЙОМТЕСЯ З ВІДПОВІДНИМИ ПОСІБНИКАМИ КОРИСТУВАЧА.



**ПІСЛЯ ЗАКІНЧЕННЯ ЕКСПЛУАТАЦІЇ ВИРІБ ПІДЛЯГАЄ ОКРЕМІЙ УТИЛІЗАЦІЇ.
НЕ УТИЛІЗУЙТЕ ВИРІБ РАЗОМ ІЗ
НЕВІДСОРТОВАНИМИ ПОБУТОВИМИ ВІДХОДАМИ**

ПРИЗНАЧЕННЯ

Виріб призначений для створення повітрообміну за допомогою механічної вентиляції в приватних будинках, офісах, готелях, кафе, конференц-залах та інших побутових і громадських приміщеннях, а також рекуперації теплової енергії повітря, яке видаляється з приміщення, для підігрівання припливного очищеного повітря.

Виріб не призначений для організації вентиляції в басейнах, саунах, оранжереях, літніх садах та інших приміщеннях із підвищеним рівнем вологості.

Виріб являє собою пристрій із заощадження теплової енергії шляхом рекуперації тепла і є одним з елементів енергоощадних технологій приміщень. Виріб є комплектом і не передбачає автономної експлуатації.

Виріб розрахований на тривалу роботу без відключення від мережі електроживлення.

Виріб виготовляється згідно з ТУ У В.2.5-29.2-30637114-016:2011.

Повітря, яке переміщується, не повинне містити горючих або вибухонебезпечних сумішей, хімічно активних випарів, липких речовин, волокнистих матеріалів, крупного пилу, сажі, жирів або середовищ, які сприяють утворенню шкідливих речовин (отрута, пил, хвороботворні мікроорганізми).

КОМПЛЕКТ ПОСТАЧАННЯ

Найменування	Кількість
Установка	1
Посібник користувача	1
Посібник користувача панелі керування	1
Панель керування*	1
Кріпильний комплект	1
Пакувальний ящик	1

*Панель керування не входить до комплекту постачання установок з контролером А21.

СТРУКТУРА УМОВНОГО ПОЗНАЧЕННЯ

ВУТ 270 В 5 Б ЕС А14



ТЕХНІЧНІ ХАРАКТЕРИСТИКИ

Виріб повинен бути змонтований та експлуатуватися у приміщенні за температури навколишнього повітря від +1 °С до +40 °С та відносної вологості до 60 % без конденсації.

У холодних вологих приміщеннях є ймовірність обмерзання або конденсації всередині та ззовні корпусу.

Для запобігання утворенню конденсату на внутрішніх стінках установки необхідно, щоб температура поверхні корпусу була на 2–3 °С вища за температуру точки роси.

Рекомендовано експлуатувати виріб безперервно, а якщо немає потреби у вентиляції, зменшити інтенсивність роботи вентиляторів до мінімуму (20 %). Так буде забезпечено сприятливі кліматичні умови всередині приміщення та зменшиться кількість конденсату всередині установки, який може пошкодити електронні компоненти.

Ніколи не використовуйте установку для осушення, наприклад, нових будівель.

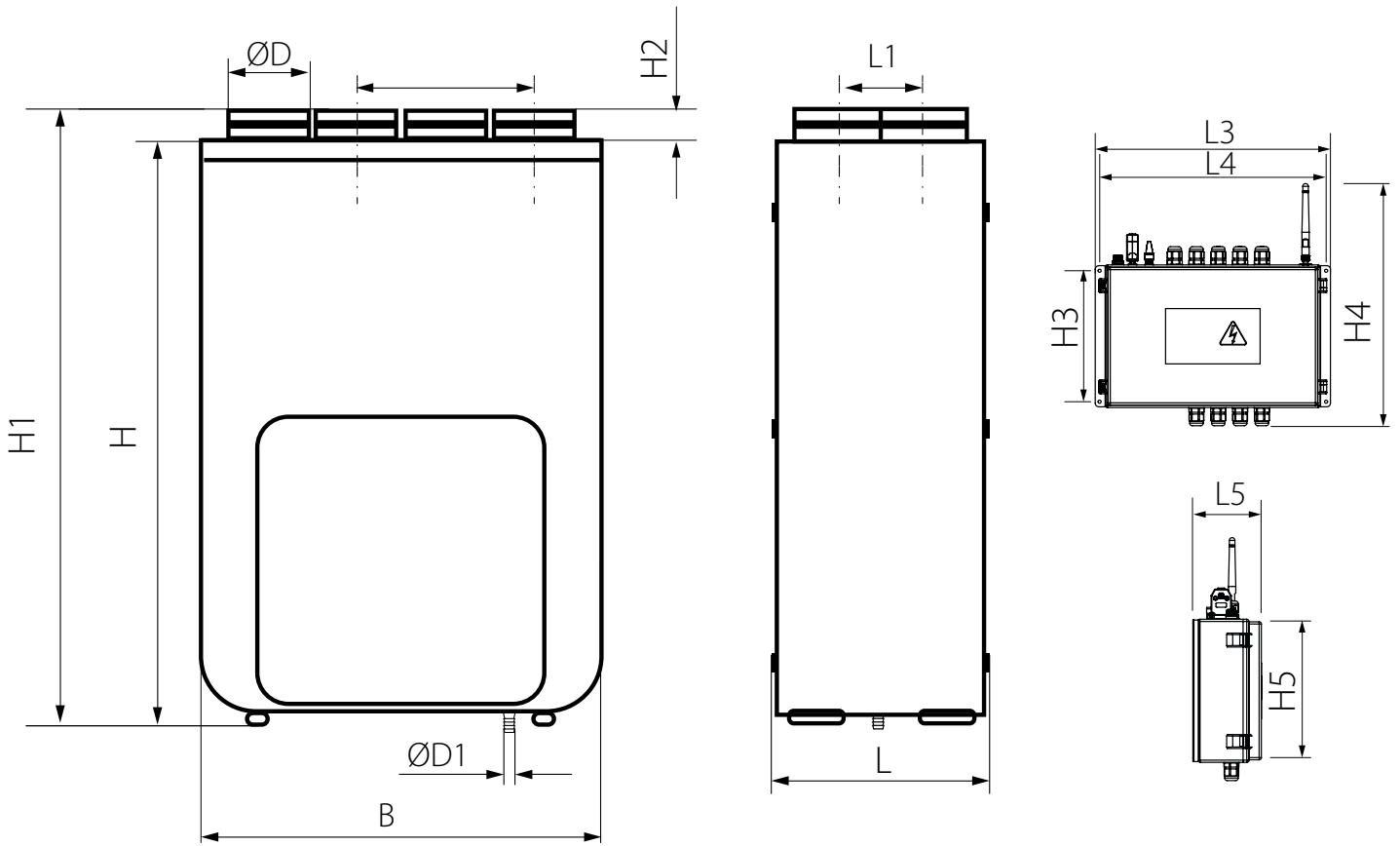
За типом захисту від ураження електричним струмом виріб належить до пристроїв класу 1 згідно з ДСТУ 12.2.007.0-75.

Тип захисту від доступу до небезпечних частин та проникнення води:

- установки, підключеної до повітропроводів, — IP22;
- двигунів установки — IP44.

Конструкція виробу постійно вдосконалюється, тому деякі моделі можуть дещо відрізнятися від описаних у цьому посібнику.

МОДЕЛЬ	ВУТ 270 В5(Б) ЕС	ВУЕ 270 В5(Б) ЕС
Напруга живлення, В 50/60 Гц	1 ~ 230	
Максимальна потужність вентиляторів, Вт	162 Вт	
Максимальний струм установки без нагрівача, А	1,1 А	
Максимальна витрата повітря, м ³ /год	300 м ³ /год	
Рівень звукового тиску на відст. 3 м, дБА	34 дБА	
Темп. повітря, яке переміщується, °С	-25...+40	
Матеріал корпусу	ЕРР	
Матеріал утеплювача	ЕРР 15...26 мм	
Клас фільтрації витяжного фільтра	G4	
Клас фільтрації припливного фільтра	G4 (опційно — F8)	
Діаметр приєднувальних патрубків	125	
Маса, кг	13	13,5
Ефективність рекуперації, %	87-98 %	72-94 %
Тип рекуператора	Протипотоковий	
Матеріал рекуператора	Полістирол	Ентальпійний
Клас енергоощадності для установок ВУТ/ВУЕ 270 В5Б ЕС А14, ВУТ/ВУЕ 270 В5Б ЕС А21	A+	A
Клас енергоощадності для установок ВУТ/ВУЕ 270 В5 ЕС А2	B	



Модель	Розміри, мм														
	$\varnothing D$	$\varnothing D1$	B	L	L1	L2	H	H1	H2	L3	L4	L5	H3	H4	H5
ВУТ/ВУЕ 270 B5(Б) EC A2/A14	125	15	590	316	118	288	852	893	41	-	-	-	-	-	-
ВУТ/ВУЕ 270 B5Б EC A21	125	15	590	316	118	288	852	893	41	324	313	93	180	330	196

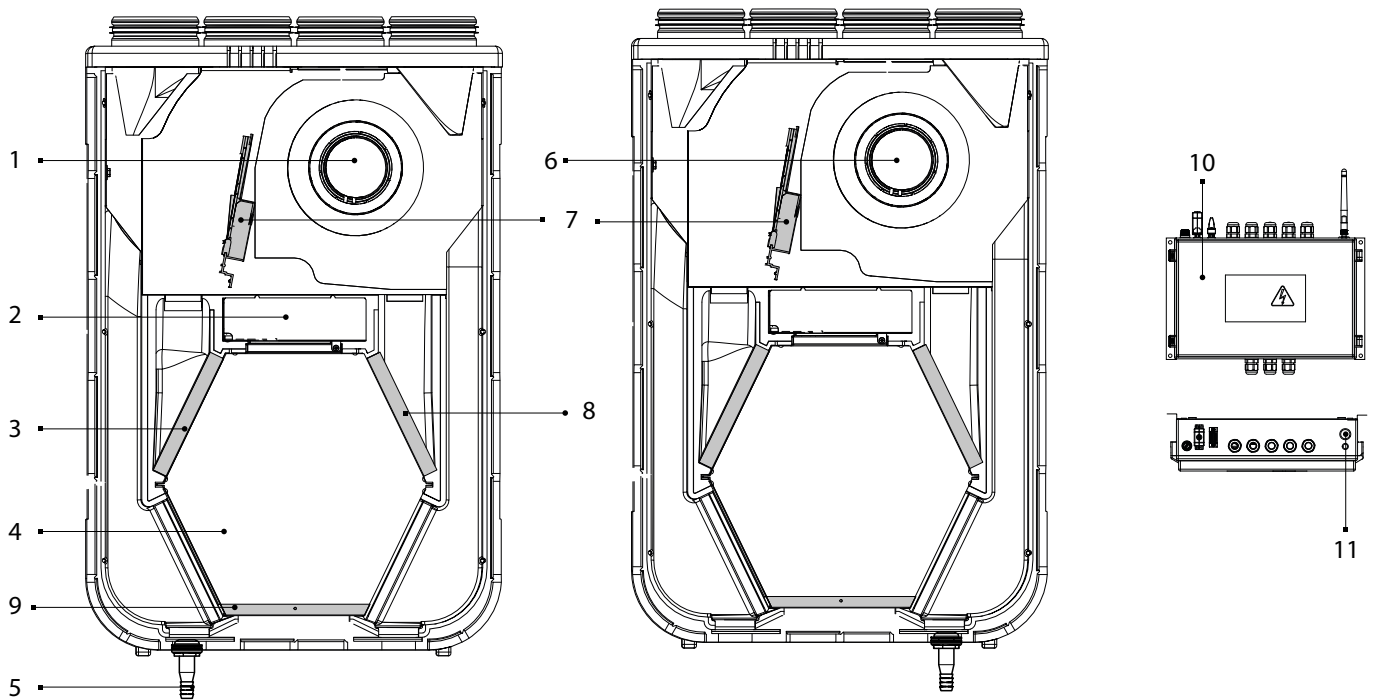
БУДОВА ТА ПРИНЦИП РОБОТИ

Установка працює за таким принципом: тепле відпрацьоване повітря з приміщення потрапляє до установки, де очищується за допомогою витяжного фільтра, далі повітря проходить через рекуператор і за допомогою витяжного вентилятора повітропроводами виводиться назовні. Холодне повітря з вулиці повітропроводами потрапляє до установки, де очищується припливним фільтром.

Далі повітря проходить через рекуператор і за допомогою припливного вентилятора потрапляє до приміщення.

У рекуператорі відбувається обмін тепловою енергією теплого повітря, яке надходить із кімнати, з холодним повітрям, яке надходить з вулиці. При цьому потоки повітря не змішуються. Це мінімізує теплові втрати, що веде до зменшення витрат на обігрівання приміщень холодної пори року.

БУДОВА УСТАНОВКИ



1 – витяжний вентилятор; 2 – блок керування (для установок ВУТ/ВУЕ 270 В5(Б) ЕС А2/А14); 3 – фільтр припливного повітря; 4 – протипотоковий рекуператор; 5 – дренажний патрубок (ВУТ 270 В5(Б) ЕС); 6 – припливний вентилятор; 7 – байпасна заслінка (тільки для ВУТ/ВУЕ 270 В5(Б) ЕС); 8 – фільтр витяжного повітря; 9 – піддон для збирання конденсату; 10 – виносний блок керування (для установок ВУТ/ВУЕ 270 В5(Б) ЕС А21); 11 – кнопка SETUP MODE (для установок ВУТ/ВУЕ 270 В5(Б) ЕС А21).

Бік обслуговування установки обладнаний знімною пластиною для проведення робіт з очищення або заміни фільтрів та рекуператора. Блок керування розташований усередині корпусу установки. Кабель електроживлення та кабель заземлення підключаються до блоку керування через отвір на бічній стінці установки. У процесі роботи установки через різницю температур припливного та витяжного повітря в теплообміннику утворюється конденсат, який збирається в піддоні, а звідти видаляється через дренажні патрубки.

Додаткове обладнання (не входить до комплекту постачання, замовляється окремо за бажанням замовника):

- **датчик вологості (HV2 підключається до клемника, HR-S підключається до контролера).**

За допомогою датчика вологості установка автоматично підтримує заданий рівень вологості повітря у приміщенні.

Коли вологість повітря, яке видаляється з приміщення, підніметься до встановленого рівня, установка автоматично перейде на максимальну швидкість. У разі опускання вологості нижче межі встановленого рівня установка повернеться до попереднього режиму роботи;

- **датчик CO₂** (підключається до контролера).

Вимірює рівень концентрації вуглекислого газу в приміщенні та видає сигнал, який керує продуктивністю вентилятора.

Регулювання продуктивності вентиляції за рівнем CO₂ є ефективним способом зниження енергоспоживання будівлі;

- **датчик VOC** (підключається до контролера).

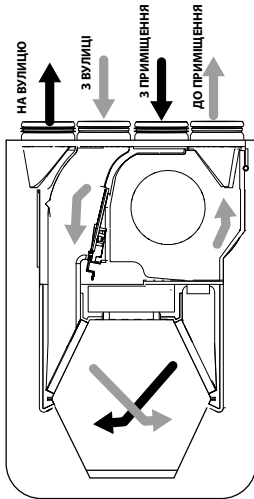
Застосовується для кількісного оцінювання ступеня насиченості повітря у забрудненому приміщенні (тютюновим димом, повітрям, яке видихається, випарами розчинників і засобів для чищення); для налаштування чутливості відносно очікуваного максимального забруднення повітря; для провітрювання приміщень у разі необхідності, що сприяє заощадженню електроенергії, оскільки повітрообмін відбувається лише у разі досягнення заданого рівня забрудненості.

РЕЖИМИ РОБОТИ УСТАНОВКИ

Рекуперація

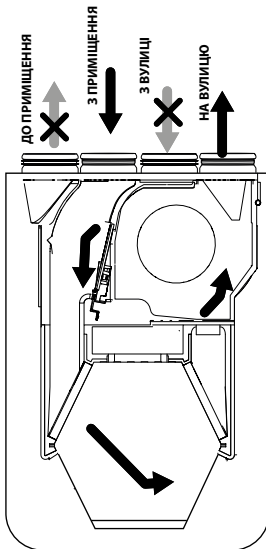
Тепле забруднене повітря з приміщення потрапляє до установки, де очищується у витяжному фільтрі, далі повітря проходить через рекуператор і за допомогою витяжного вентилятора видаляється назовні. Чисте холодне повітря з вулиці повітропроводом потрапляє до установки, де воно очищується у припливному фільтрі. Далі повітря проходить через рекуператор і за допомогою припливного вентилятора подається до приміщення.

Припливне повітря в рекуператорі нагрівається за рахунок передавання холодному повітрю з вулиці теплової енергії, яка вилучається з теплого витяжного повітря. При цьому повітряні потоки не змішуються. Рекуперація тепла забезпечує зменшення втрат теплової енергії, що веде до зменшення витрат на обігрівання приміщень холодної пори року.



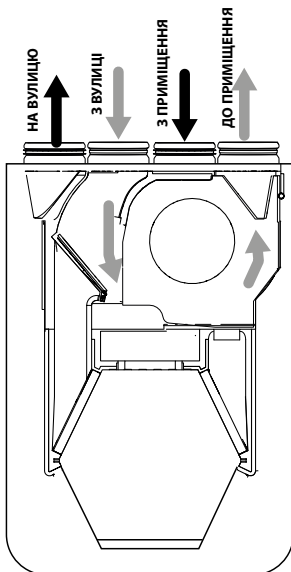
Захист від обмерзання

Для захисту рекуператора від обмерзання установка обладнана датчиком температури. Датчик розташований у витяжному каналі після рекуператора. У разі загрози обмерзання припливний вентилятор відключається, і рекуператор прогрівається потоком теплого витяжного повітря. Рекомендоване значення температури спрацювання датчика або термостата становить +3 °C (температура витяжного повітря за рекуператором). За необхідності це встановлене значення можна змінити програмним шляхом. Після підвищення температури установка повертається до попереднього режиму.



Без рекуперації (літній режим охолодження)

У режимі «Без рекуперації» байпасні заслінки відкриті, і обидва потоки повітря прямують в обхід рекуператора.



МОНТАЖ ТА ПІДГОТОВКА ДО РОБОТИ



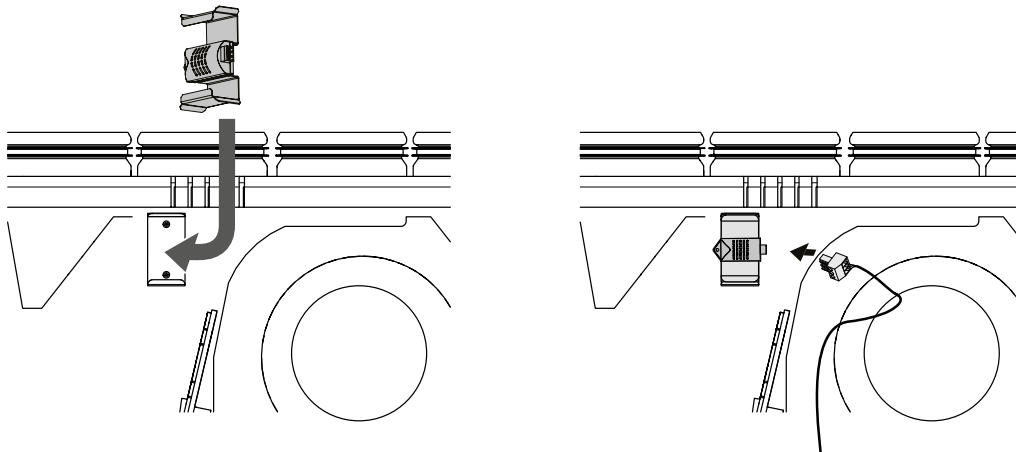
ПЕРЕД ВСТАНОВЛЕННЯМ ВИРОБУ УВАЖНО ОЗНАЙОМТЕСЯ З ПОСІБНИКОМ КОРИСТУВАЧА.
ПЕРЕД ВСТАНОВЛЕННЯМ ДОДАТКОВИХ ЗОВНІШНІХ ПРИСТРОЇВ ОЗНАЙОМТЕСЯ З ВІДПОВІДНИМИ ПОСІБНИКАМИ КОРИСТУВАЧА.

МОНТАЖ ТА ПІДКЛЮЧЕННЯ ДАТЧИКА ВОЛОГОСТІ HV2 (ДЛЯ УСТАНОВОК З КЕРУВАННЯМ 14, А21)

Датчик вологості HV2 не входить до комплекту постачання, замовляється окремо.

Монтаж датчика вологості необхідно проводити перед монтажем установки.

Встановіть вставку з датчиком вологості через витяжний патрубок на кріплення, розташоване на внутрішній перегородці корпусу установки з боку витяжного патрубка. Потім підключіть роз'єм датчика вологості до відповідного роз'єму на блоці керування (див. схему електричних підключень).



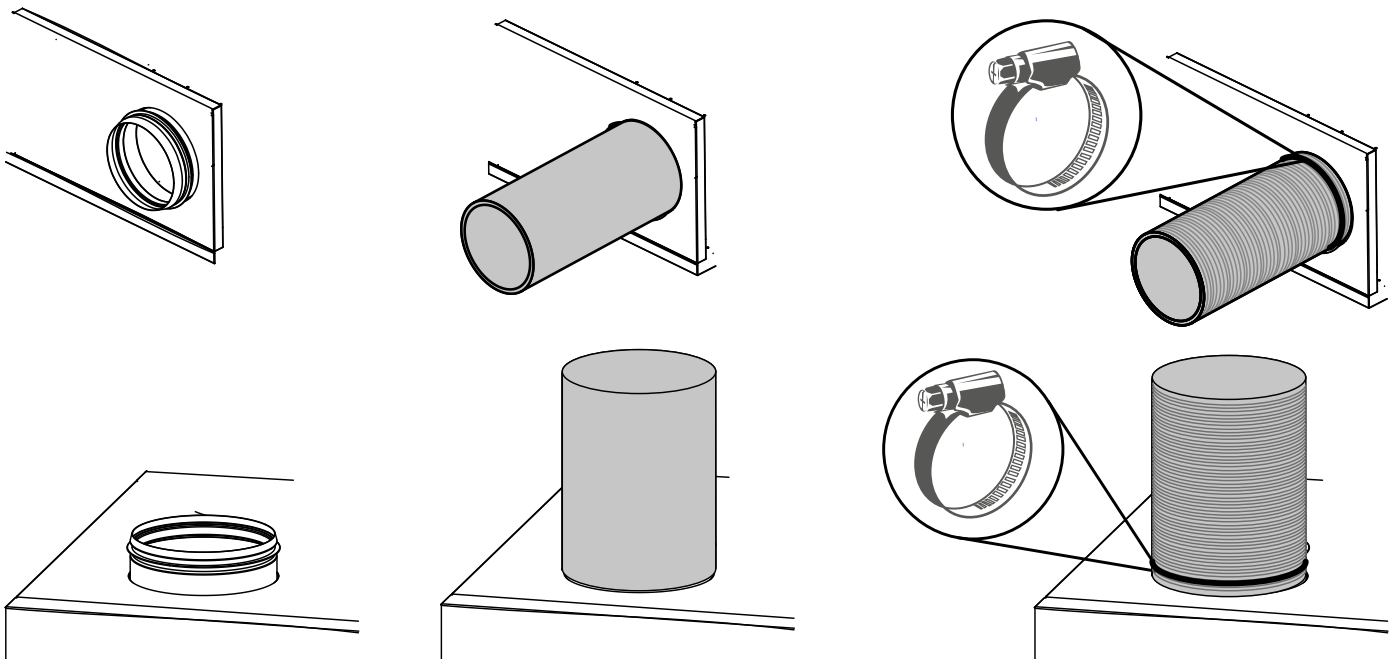
МОНТАЖ УСТАНОВКИ

Для забезпечення оптимальної продуктивності установки та зменшення аеродинамічних втрат, пов'язаних із турбулентністю повітряного потоку, приєднайте пряму ділянку повітропроводу до патрубків.

Мінімальна рекомендована довжина прямих ділянок:

- 1 діаметр повітропроводу з боку вхідного патрубка;
- 3 діаметри повітропроводу з боку вихідного патрубка.

Повітропроводи повинні надягатися на фланці установки до упору. Гнучкі повітропроводи необхідно жорстко фіксувати металевим черв'ячним хомутом.



За відсутності або невеликої довжини повітропроводів на одному або декількох патрубках виробу необхідно захистити внутрішні частини від сторонніх предметів.

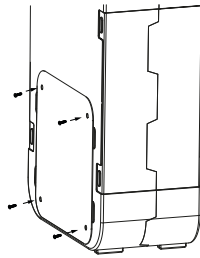
Наприклад, встановіть решітку або інший захисний пристрій із розміром комірок не більше 12,5 мм для запобігання вільному доступу до вентиляторів.

Під час монтажу установки необхідно забезпечити мінімальний доступ до неї для робіт із обслуговування або ремонту.

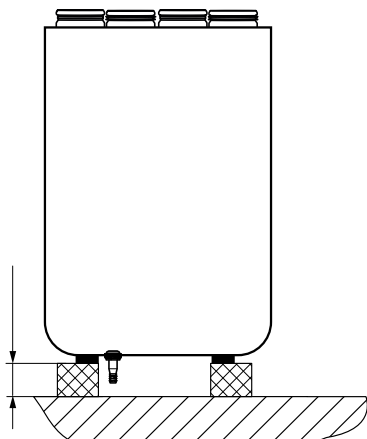
Підлога для монтажу установки повинна бути рівною.

Монтаж установки на нерівній поверхні призводить до перекошення корпусу установки і може перешкоджати належній експлуатації.

Не допускається потрапляння прямих сонячних променів на установку.

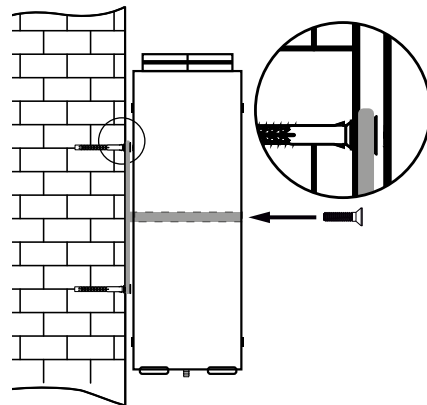


Пластина, протилежна боку обслуговування, перед монтажем повинна бути закріплена гвинтами (входять до складу виробу).



Підлоговий монтаж установки

Поставте установку на завчасно підготовані опори заввишки не менше 150 мм для забезпечення достатнього доступу для підключення дренажного патрубку до сифона та монтажу системи відведення конденсату.



Настінний монтаж установки

Кріпильні вироби (дюбелі, самонарізи) для настінного монтажу установки не входять до комплекту постачання, замовляються окремо.

Під час підбору кріпильних матеріалів необхідно враховувати матеріал монтажної поверхні та вагу установки (див. технічні характеристики установки).

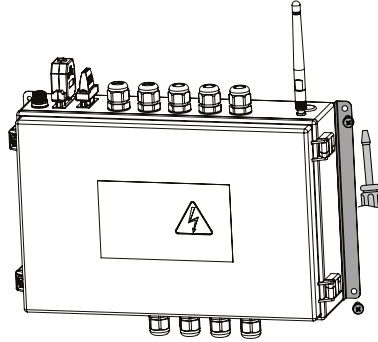
Підбір кріплення для монтажу установки повинен проводити спеціаліст сервісної служби.

Закріпіть настінний кронштейн на необхідній висоті. Підвісьте установку на настінний кронштейн та зафіксуйте гвинтом.

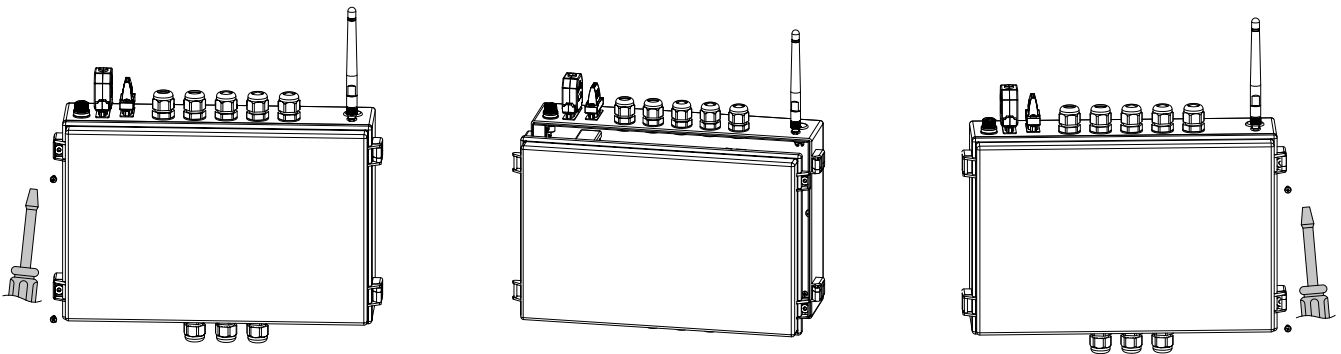
Монтаж блоку керування установок ВУТ/ВУЕ 270 В5Б ЕС А21

Кріпильні вироби (дюбелі, самонарізи) для монтажу блоку керування не входять до комплекту постачання, замовляються окремо. При підборі кріплення необхідно враховувати матеріал монтажної поверхні. Підбір кріплення повинен проводити фахівець сервісної служби.

Для фіксації блоку на монтажній поверхні передбачені кріпильні кронштейни. У разі необхідності кронштейни можна зняти.



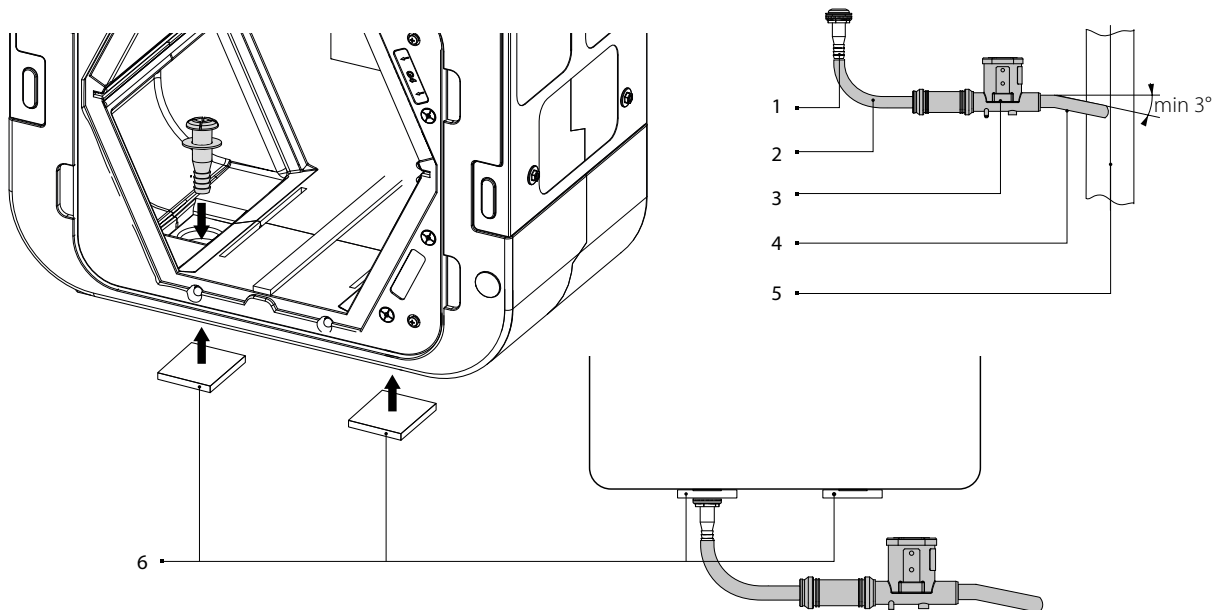
Конструкція петель дозволяє змінити бік відкривання кришки блоку керування. Відкрутіть фіксувальні гвинти, відкрийте кришку та зніміть її з петель. Закріпіть кришку на протилежних петлях, закрутіть фіксувальні гвинти.



ВІДВЕДЕННЯ КОНДЕНСАТУ

В установках із рекуперацією тепла серій ВУТ 270 В5(Б) ЕС необхідне відведення конденсату. Установки ВУЕ 270 В5(Б) ЕС обладнані рекуператором з ентальпійної мембрани, у якому конденсат не утворюється, і, відповідно, відведення конденсату не потребується. Місце для отвору під дренажний патрубок знаходиться знизу установки у витяжному каналі.

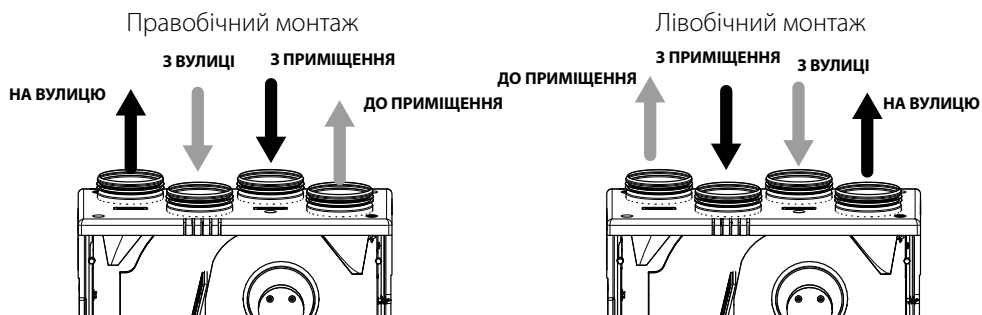
Відкрийте сервісну панель, вийміть рекуператор та фільтри. Приклейте додаткову ізоляцію з листового матеріалу (входить до комплекту постачання) із зовнішнього боку установки в місця, де розташовані пластикові заглушки. Просвердліть отвір діаметром 22 мм у пластиковій заглушці та встановіть дренажний патрубок із комплекту постачання в отвір, потім з'єднайте дренажний патрубок з каналізаційною системою, використовуючи комплект сифона (замовляється окремо). Труби повинні мати ухил донизу не менше 3°.



1 – дренажний патрубок; 2, 4 – труба з'єднувальна; 3 – сифон; 5 – каналізаційна система; 6 – додаткова ізоляція.

Система відведення конденсату призначена для експлуатації у приміщеннях з температурою вище 0 °С!
Якщо температура нижче 0 °С, система відведення конденсату має бути теплоізольована та обладнана підігріванням.

ЗМІНА БОКУ ОБСЛУГОВУВАННЯ



Переконайтеся, що бік обслуговування обрано правильно. Монтаж установки повинен забезпечити вільний доступ до панелі, яка відкривається, для проведення технічного та сервісного обслуговування. Пластина, протилежна боку обслуговування, повинна бути закріплена гвинтами (входять до складу виробу).

ПІДКЛЮЧЕННЯ ДО ЕЛЕКТРОМЕРЕЖІ



ПЕРЕД ПРОВЕДЕННЯМ БУДЬ-ЯКИХ РОБІТ НЕОБХІДНО ВІДКЛЮЧИТИ МЕРЕЖУ ЕЛЕКТРОЖИВЛЕННЯ.

ПІДКЛЮЧЕННЯ ВИРОБУ ДО МЕРЕЖІ ПОВИНЕН ЗДІЙСНЮВАТИ КВАЛІФІКОВАНИЙ ЕЛЕКТРИК.

НОМІНАЛЬНІ ЗНАЧЕННЯ ЕЛЕКТРИЧНИХ ПАРАМЕТРІВ ВИРОБУ НАВЕДЕНІ НА НАЛІПЦІ ВИРОБНИКА



БУДЬ-ЯКІ ЗМІНИ У ВНУТРІШНЬОМУ ПІДКЛЮЧЕННІ ЗАБОРОНЕНІ ТА ПРИЗВОДЯТЬ ДО ВТРАТИ ПРАВА НА ГАРАНТІЙНЕ ОБСЛУГОВУВАННЯ



ЗАБОРОНЯЄТЬСЯ ПРОКЛАДАТИ КАБЕЛЬ ЖИВЛЕННЯ ВИРОБІВ У БЕЗПОСЕРЕДНІЙ БЛИЗЬКОСТІ ТА ПАРАЛЕЛЬНО З КАБЕЛЕМ ПАНЕЛІ КЕРУВАННЯ! ПІД ЧАС ПРОКЛАДАННЯ КАБЕЛЮ ПАНЕЛІ КЕРУВАННЯ НЕ ДОПУСКАЄТЬСЯ ЗМОТУВАТИ ЙОГО НАДЛИШКИ КІЛЬЦЯМИ (В БУХТУ)



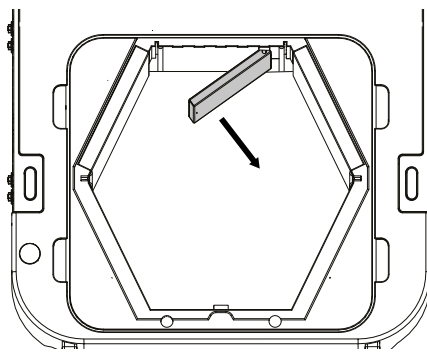
Виріб призначений для підключення до однофазної мережі змінного струму з напругою 230 В/50 (60) Гц. Підключення установки до електромережі здійснюється за допомогою кабелю живлення з вилкою (входить до комплекту постачання).

На зовнішньому введенні повинен бути встановлений вбудований у стаціонарну мережу електроживлення автоматичний вимикач, який розриває коло у разі короткого замикання або перевантаження.

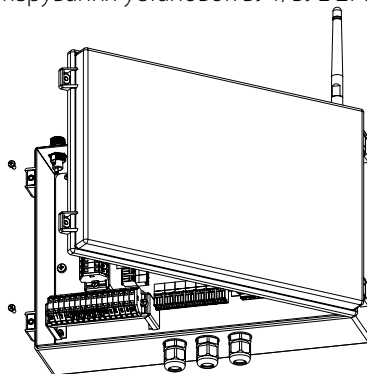
Місце монтажу зовнішнього вимикача повинне забезпечувати вільний доступ для оперативного вимкнення установки.

Струм спрацьовування автоматичного вимикача повинен відповідати струмові споживання установки (див. «Технічні характеристики»).

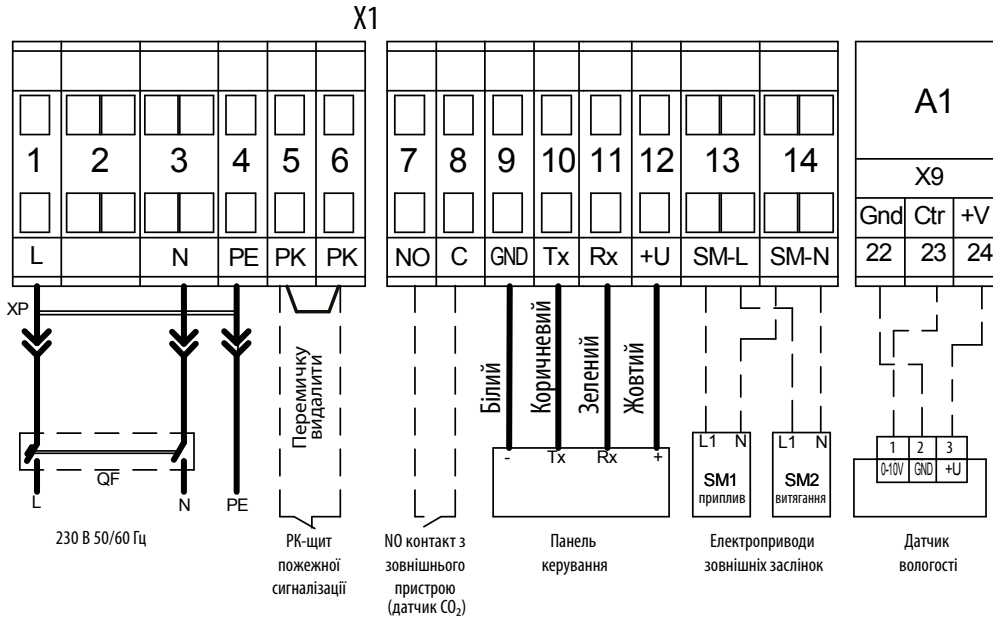
Електричні з'єднання зовнішніх пристроїв виконуються відповідно до схеми зовнішніх підключень через клемну колодку, яка знаходиться у блоці керування.



Доступ до блоку керування установок ВУТ/ВУЕ 270 В5(Б) ЕС А2/А14



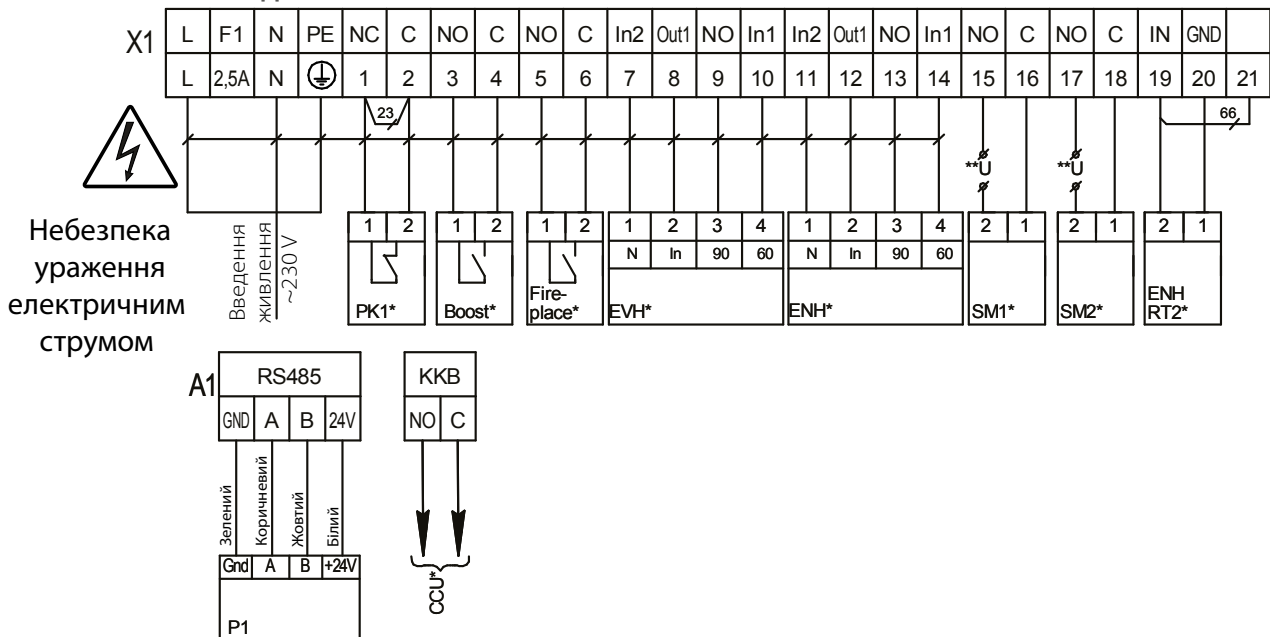
Доступ до блоку керування установок ВУТ/ВУЕ 270 В5Б ЕС А21

СХЕМА ПІДКЛЮЧЕННЯ ЗОВНІШНІХ ПРИСТРОЇВ УСТАНОВОК ВУТ/ВУЕ 270 В5Б ЕС А14


Позначення	Найменування	Тип	Дріт**
NO	Контакти зовнішнього пристрою керування		2 x 0,75 мм ²
SM1*	Електропривод припливної заслінки	LF230	2 x 0,75 мм ²
SM2 *	Електропривод витяжної заслінки	LF230	2 x 0,75 мм ²
PK*	Контакт з пульта пожежної сигналізації	NO	2 x 0,75 мм ²

*Не входить до складу виробу.

**Максимальна довжина з'єднувальних дротів – 20 метрів.

СХЕМА ПІДКЛЮЧЕННЯ ЗОВНІШНІХ ПРИСТРОЇВ УСТАНОВОК ВУТ/ВУЕ 270 В5Б ЕС А21


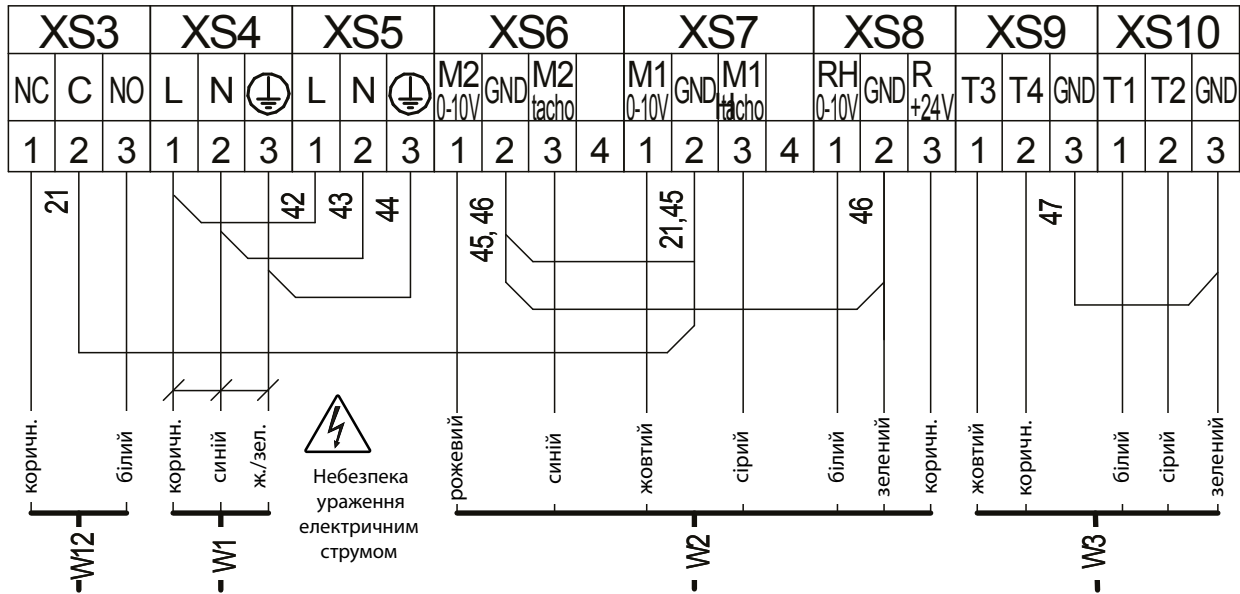
Позначення	Позначення	Тип	Дріт**	Примітка
SM1*	Електропривод припливної заслінки	NO	2 x 0,75 мм ²	3A, 30DC/~250AC
SM2 *	Електропривод витяжної заслінки	NO	2 x 0,75 мм ²	3A, 30DC/~250AC
PK1*	Контакт з пульта пожежної сигналізації	NC	2 x 0,75 мм ²	перемичку 23 видалити
Boost*	Контакти Вмк./Вимк. Boost	NO	2 x 0,75 мм ²	
Fireplace*	Контакти Вмк./Вимк. Каміні	NO	2 x 0,75 мм ²	
ENH RT2**	Датчик температури каналний	IN	2 x 0,25 мм ²	перемичку 66 видалити
P1*	Зовнішня панель керування		2 x 0,75 мм ²	

Позначення	Позначення	Тип	Дріт**	Примітка
CCU*	Керування охолоджувачем	NO	4 x 0,25 мм ²	3А, 30DC/~250AC
EVH*	Нагрівач каналний (попередній нагрів)		4 x 0,75 мм ²	
ENH*	Нагрівач каналний (догрів)		4 x 0,75 мм ²	

*Не входить до складу виробу.

**Напряг живлення U зовнішніх заслінок SM1, SM2, обирається залежно від типу заслінок.

СХЕМА ПІДКЛЮЧЕННЯ ВИНОСНОГО БЛОКУ КЕРУВАННЯ ДО УСТАНОВОК ВУТ/ВУЕ 270 В5Б ЕС А21



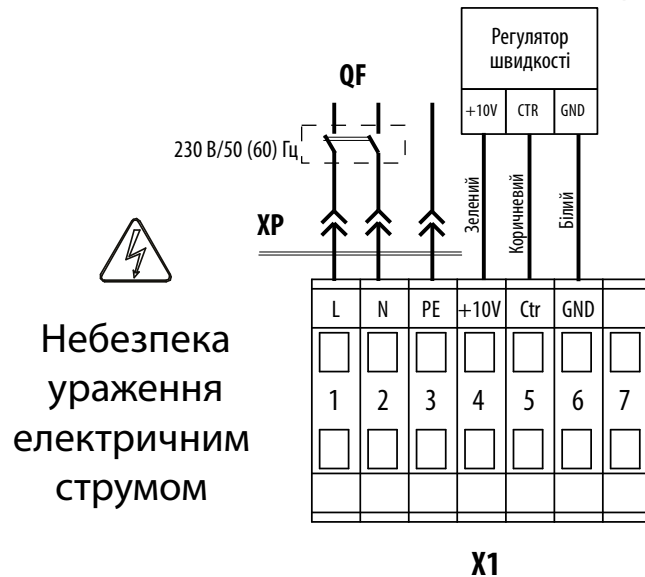
W1 – кабель підключення двигунів M1, M2.

W2 – кабель підключення сигналів керування двигунами M1, M2 і датчика вологості RH1.

W3 – кабель підключення датчиків температури.

W12 – кабель підключення керування заслінками.

СХЕМА ПІДКЛЮЧЕННЯ ЗОВНІШНІХ ПРИСТРОЇВ УСТАНОВОК ВУТ/ВУЕ 270 В5 ЕС А2



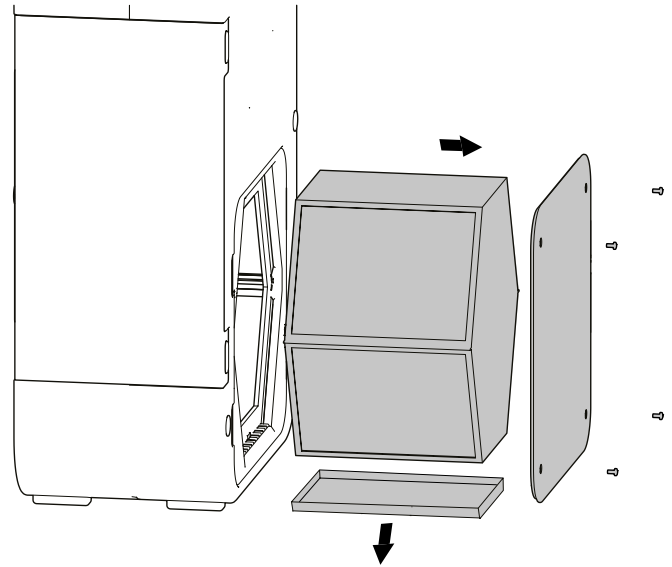
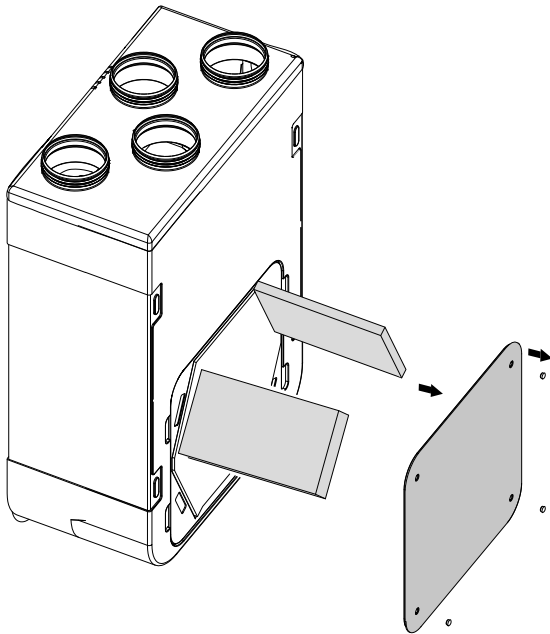
Найменування	Дріт*
Регулятор швидкості	3 x 0,25 мм ²

**Максимальна довжина з'єднувальних дротів – 20 метрів.

ТЕХНІЧНЕ ОБСЛУГОВУВАННЯ


**ТЕХНІЧНЕ ОБСЛУГОВУВАННЯ ВИРОБУ ДОЗВОЛЕНЕ ЛИШЕ ПІСЛЯ ЙОГО
ВІДКЛЮЧЕННЯ ВІД МЕРЕЖІ ЕЛЕКТРОЖИВЛЕННЯ.
ПЕРЕКОНАЙТЕСЯ, ЩО ВИРІБ ВІДКЛЮЧЕНИЙ ВІД МЕРЕЖІ ЕЛЕКТРОЖИВЛЕННЯ
ПЕРЕД ВИДАЛЕННЯМ ЗАХИСТУ**

Технічне обслуговування виробу необхідно проводити 3-4 рази на рік. Воно включає в себе загальне очищення виробу, а також такі роботи:


1. Технічне обслуговування фільтрів (3-4 рази на рік).

Забруднені фільтри підвищують опір повітря, що призводить до зменшення подавання припливного повітря до приміщення. Фільтри необхідно чистити в міру забруднення, але не рідше 3-4 разів на рік. Дозволяється чищення фільтрів за допомогою пилососа. Після дворазового очищення фільтри необхідно замінити. З приводу придбання нових фільтрів звертайтеся до продавця установки. Для очищення або заміни фільтрів від'єднайте знімні пластини, розташовані на боці обслуговування установки. Після очищення встановіть фільтри та знімні пластини у зворотному порядку.

3. Технічне обслуговування дренажної системи (1 раз на рік).

Дренаж конденсату (зливна магістраль) може засмітитися часточками бруду і пилу з витяжного повітря. Перевірте функціонування зливної магістралі, заповнивши дренажний піддон внизу установки водою, і в разі необхідності очистіть сифон та зливну магістраль.

4. Технічне обслуговування системи повітропроводів (кожні 5 років).

Навіть при регулярному виконанні всіх вищезазначених робіт із техобслуговування установки всередині повітропроводів можуть накопичуватися пилові відкладення, що призводить до зниження продуктивності установки. Технічне обслуговування повітропроводів полягає в їх періодичному чищенні або заміні.

5. Технічне обслуговування блоку керування (в разі необхідності).

Обслуговування блоку керування повинен проводити спеціаліст, який має право самостійної роботи з електроустановками напругою до 1000 В, після вивчення цього посібника.

2. Технічне обслуговування рекуператора (1 раз на рік).

Навіть при регулярному техобслуговуванні фільтрів на блоці рекуператора можуть накопичуватися пилові відкладення. Для підтримання високої ефективності теплообміну необхідно регулярно очищувати рекуператор. Перед зняттям рекуператора від'єднайте знімну пластину, розташовану з боку обслуговування установки. Вийміть з установки рекуператор та зніміть дренажний піддон. Промийте рекуператор та піддон теплим водним розчином рідкого мийного засобу. Сухий рекуператор з піддоном встановіть в установку.

УСУНЕННЯ НЕСПРАВНОСТЕЙ

МОЖЛИВІ НЕСПРАВНОСТІ ТА МЕТОДИ ЇХ УСУНЕННЯ

Проблема, що виникла	Ймовірні причини	Спосіб усунення
При увімкненні виробу вентилятор/вентилятори не запускається/не запускаються.	Не підключена мережа електроживлення.	Переконайтеся, що мережа електроживлення підключена правильно, в іншому разі усуньте помилку підключення.
	Заклинив двигун, забруднені лопаті.	Вимкніть виріб. Усуньте причину заклинювання вентилятора. Прочистіть лопаті. Перезапустіть виріб.
	Виникла системна аварія.	Вимкніть виріб. Зверніться до сервісного центру.
Спрацювання автоматичного вимикача при увімкненні установки.	Підвищене споживання електричного струму, викликане коротким замиканням в електричному колі.	Вимкніть виріб. Зверніться до сервісного центру.
Низька витрата повітря.	Низька встановлена швидкість вентилятора.	Встановіть більшу швидкість.
	Фільтри, вентилятори або рекуператори засмічені.	Очистіть або замініть фільтри; очистіть вентилятори й рекуператор.
	Елементи вентиляційної системи (повітропроводи, дифузори, жалюзі, решітки) засмічені або пошкоджені чи закриті.	Очистіть або замініть елементи вентиляційної системи (повітропроводи, дифузори, жалюзі, решітки).
Холодне припливне повітря.	Витяжний фільтр засмічений.	Очистіть або замініть витяжний фільтр.
Підвищений шум, вібрація.	Засмічена крильчатка/крильчатки.	Очистіть крильчатку/крильчатки.
	Послаблене затягнення гвинтових з'єднань вентиляторів або корпусу.	Затягніть гвинти вентиляторів або корпусу до упору.
	Відсутність вібропоглинальних вставок на патрубках приєднання повітропроводів.	Встановіть вібропоглинальні гумові вставки.
Витікання води (тільки для виробів ВУТ 270 В5(Б) ЕС).	Зливна магістраль засмічена, пошкоджена або неправильно організована.	За необхідності очистіть зливну магістраль. Перевірте нахил зливної магістралі, гідравлічну заслінку та наявність захисту дренажу від обмерзання.

ПРАВИЛА ЗБЕРІГАННЯ ТА ТРАНСПОРТУВАННЯ

- Зберігати виріб потрібно в заводській упаковці у вентилярованому приміщенні за температури від +5 °С до +40 °С та відносної вологості не вище ніж 70 %.
- Наявність у повітрі випарів та домішок, що викликають корозію і порушують ізоляцію та герметичність з'єднань, не допускається.
- Для вантажно-розвантажувальних робіт використовуйте відповідну підйомну техніку для запобігання можливим пошкодженням виробу.
- Під час вантажно-розвантажувальних робіт виконуйте вимоги переміщень для цього типу вантажів.
- Транспортувати виріб дозволяється будь-яким видом транспорту за умови захисту виробу від атмосферних опадів та механічних пошкоджень. Транспортування виробу дозволене лише в робочому положенні.
- Завантаження та розвантаження проводити без різких поштовхів та ударів.
- Перед першим увімкненням після транспортування за низьких температур виріб необхідно витримати за температури експлуатації не менше ніж 3-4 години.

ГАРАНТІЇ ВИРОБНИКА

Виробник встановлює гарантійний строк виробу тривалістю 24 місяці з дати продажу виробу через роздрібну торговельну мережу за умови виконання користувачем правил транспортування, зберігання, монтажу та експлуатації виробу.

У разі появи порушень у роботі виробу з вини виробника впродовж гарантійного строку користувач має право на безкоштовне усунення недоліків виробу шляхом проведення виробником гарантійного ремонту.

Гарантійний ремонт полягає у виконанні робіт, пов'язаних із усуненням недоліків виробу, для забезпечення можливості використання такого виробу за призначенням впродовж гарантійного строку. Усунення недоліків здійснюється шляхом заміни або ремонту комплектувальних або окремої комплектувальної виробу.

Гарантійний ремонт не включає в себе:

- періодичне технічне обслуговування;
- монтаж/демонтаж виробу;
- налаштування виробу.

Для проведення гарантійного ремонту користувач повинен надати виріб, посібник користувача з позначкою про дату продажу та розрахунковий документ, який підтверджує факт купівлі.

Модель виробу має відповідати моделі, вказаній у посібнику користувача.

З питань гарантійного обслуговування на території України звертатися до офіційного представника виробника:

ПрАТ «Вентиляційні системи», м. Київ, вул. М. Коцюбинського, 1. Тел.: (044) 401-62-90, e-mail: service@vents.com.ua.

Ознайомитися з правилами пересилання для гарантійного ремонту можна на сайті:

<https://vents.ua/service-support/>

Гарантія виробника не поширюється на нижченаведені випадки:

- ненадання користувачем виробу в комплектності, зазначеній у посібнику користувача, в тому числі демонтаж користувачем складників виробу;
- невідповідність моделі, марки виробу даним, вказаним на упаковці виробу та в посібнику користувача;
- несвоєчасне технічне обслуговування виробу;
- наявність зовнішніх пошкоджень корпусу (пошкодженнями не вважаються зовнішні зміни виробу, необхідні для його монтажу) та внутрішніх вузлів виробу;
- внесення до конструкції виробу змін або доопрацювання виробу;
- заміна або використання вузлів, деталей та складників виробу, не передбачених виробником;
- використання виробу не за призначенням;
- порушення користувачем правил монтажу виробу;
- порушення користувачем правил керування виробом;
- підключення виробу до електричної мережі з напругою, відмінною від вказаної в посібнику користувача;
- вихід виробу з ладу внаслідок стрибків напруги в електричній мережі;
- проведення користувачем самостійного ремонту виробу;
- проведення ремонту виробу особами, не уповноваженими на це виробником;
- спливання гарантійного строку виробу;
- порушення користувачем встановлених правил перевезення виробу;
- порушення користувачем правил зберігання виробу;
- вчинення третіми особами протиправних дій щодо виробу;
- вихід виробу з ладу внаслідок виникнення обставин непереборної сили (пожежа, паводок, землетрус, війна, військові дії будь-якого характеру, блокада);
- відсутність пломб, якщо наявність таких передбачена посібником користувача;
- ненадання посібника користувача з позначкою про дату продажу виробу;
- відсутність розрахункового документа, який підтверджує факт купівлі виробу.



ТЕХНІЧНЕ ОБСЛУГОВУВАННЯ ВИРОБУ ДОЗВОЛЯЄТЬСЯ ЛИШЕ ПІСЛЯ ВІДКЛЮЧЕННЯ СИСТЕМИ ВЕНТИЛЯЦІЇ ВІД МЕРЕЖІ ЕЛЕКТРОЖИВЛЕННЯ



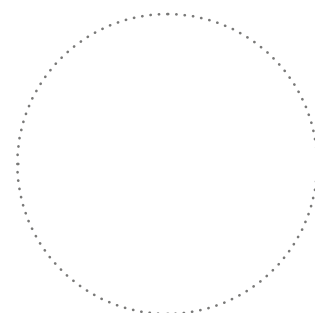
ГАРАНТІЙНІ ВИМОГИ КОРИСТУВАЧА РОЗГЛЯДАЮТЬСЯ ПІСЛЯ НАДАННЯ НИМ ВИРОБУ, ГАРАНТІЙНОГО ТАЛОНУ, РОЗРАХУНКОВОГО ДОКУМЕНТА Й ПОСІБНИКА КОРИСТУВАЧА З ПОЗНАЧКОЮ ПРО ДАТУ ПРОДАЖУ

СВІДОЦТВО ПРО ПРИЙМАННЯ

Тип виробу	Припливно-витяжна установка
Модель	
Серійний номер	
Дата випуску	
Клеймо приймача	

ІНФОРМАЦІЯ ПРО ПРОДАВЦЯ

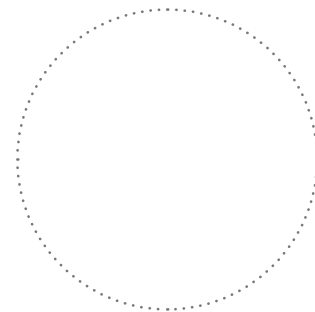
Назва магазину	
Адреса	
Телефон	
E-mail	
Дата покупки	
Виріб у повній комплектації з посібником користувача отримав, з умовами гарантії ознайомлений і погоджуюся.	
Підпис покупця	



Місце для печатки продавця

СВІДОЦТВО ПРО МОНТАЖ

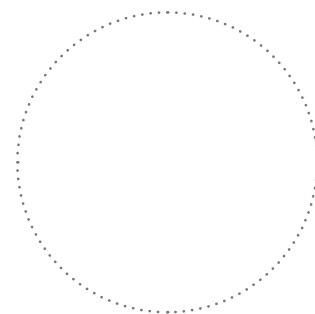
Виріб _____ встановлений та підключений до електричної мережі згідно з вимогами цього посібника користувача.	
Назва фірми	
Адреса	
Телефон	
ПІБ установника	
Дата монтажу:	Підпис:
Роботи з монтажу виробу відповідають вимогам усіх застосованих місцевих і національних будівельних, електричних та технічних норм і стандартів. Зауважень до роботи виробу не маю.	
Підпис:	



Місце для печатки установника

ГАРАНТІЙНИЙ ТАЛОН

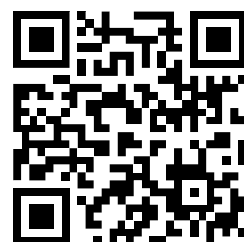
Тип виробу	Припливно-витяжна установка
Модель	
Серійний номер	
Дата випуску	
Дата купівлі	
Гарантійний термін	
Продавець	



Місце для печатки продавця



Виготовлено: ПрАТ «Вентиляційні системи»,
м. Боярка, вул. Соборності, 36



V170-1UA-09