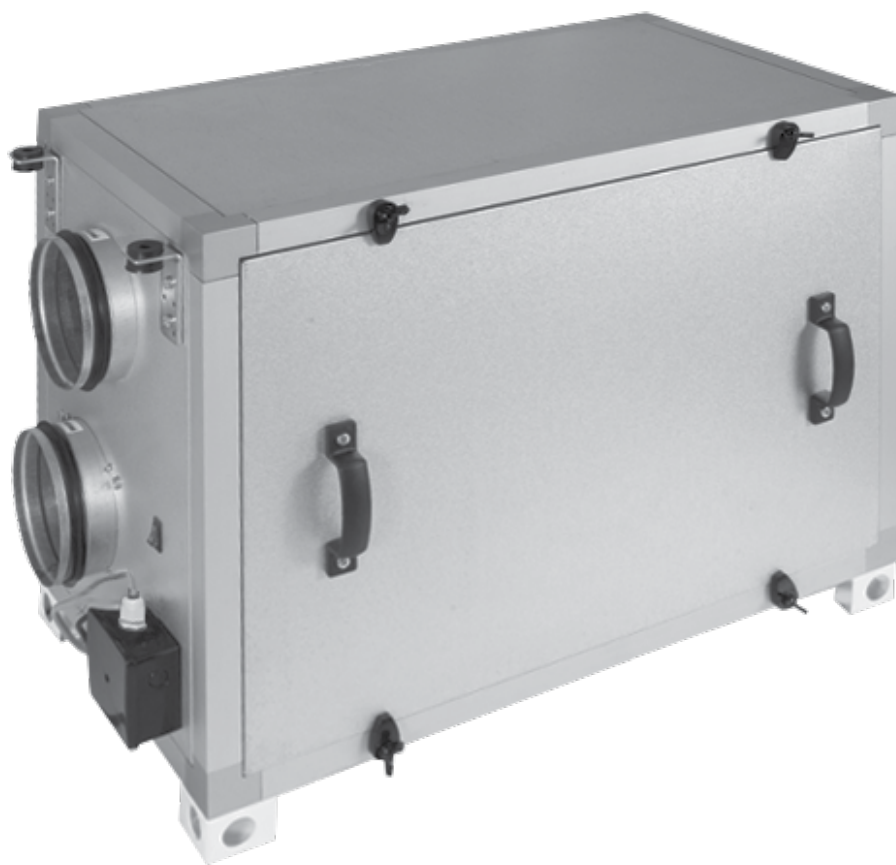


# ПОСІБНИК КОРИСТУВАЧА

**ВУТ 350 Г**  
**ВУТ 500 Г**  
**ВУТ 530 Г**

**ВУТ 600 Г**  
**ВУТ 1000 Г**  
**ВУТ 2000 Г**



**ПРИПЛИВНО-ВИТЯЖНА УСТАНОВКА  
З РЕКУПЕРАЦІЄЮ ТЕПЛА**

**ЗМІСТ**

Вимоги безпеки	3
Вступна частина	5
Призначення	5
Комплект поставки	5
Структура умовного позначення	5
Основні технічні характеристики	6
Будова та принцип роботи	8
Монтаж та підготовка до роботи	9
Відведення конденсату	10
Підключення до електромережі	11
Керування установкою	12
Технічне обслуговування	13
Усунення несправностей	14
Правила зберігання і транспортування	14
Гарантії виробника	15
Свідоцтво про приймання	16
Інформація про продавця	16
Свідоцтво про підключення	16
Гарантійний талон	17

## ■ ВИМОГИ БЕЗПЕКИ

- Перед початком експлуатації та монтажем припливно-витяжної установки з рекуперацією тепла ВУТ ... Г уважно ознайомтесь з даним посібником користувача.
- Виконуйте вимоги посібника користувача, а також вимоги всіх застосовних місцевих і національних будівельних, електричних та технічних норм і стандартів.
- Обов'язково ознайомтесь з попередженнями в посібнику, оскільки вони містять відомості, які стосуються Вашої безпеки.
- Недотримання правил може призвести до травми або пошкодження установки.
- Після прочитання посібника користувача зберігайте його протягом всього терміну експлуатації установки.
- При передачі керування іншому оператору обов'язково надайте йому посібник користувача.

### Значення символів у посібнику:

	<b>УВАГА!</b>
	<b>Забороняється!</b>

### ЗАПОБІЖНІ ЗАХОДИ ПІД ЧАС МОНТАЖУ ТА ЕКСПЛУАТАЦІЇ УСТАНОВКИ

	Під час монтажу і ремонту установки обов'язково відключіть її від мережі електроживлення.		Обов'язково заземліть установку!
	Забороняється експлуатація установки за межами діапазону температур, зазначених в посібнику користувача, а також у приміщеннях з агресивним та вибухонебезпечним середовищем.		При підключенні установки до електромережі не використовуйте пошкоджене обладнання та провідники.
	Дотримуйтесь техніки безпеки під час роботи з електроінструментом під час монтажу установки.		Будьте обережними під час розпакування установки.
	Не змінюйте довжину мережевого шнура самостійно. Не перегинайте мережевий шнур. Уникайте пошкоджень мережевого шнура.		Не встановлюйте нагрівальні та інші прилади поблизу мережевого шнура установки.

	<p>Не торкайтесь мокрими руками до пристроїв керування. Не проводьте обслуговування установки мокрими руками.</p>		<p>Використовуйте установку лише за її прямим призначенням. Не підключайте до установки і до вентиляційної мережі сушку для білизни та інше подібне обладнання.</p>
	<p>Не мийте установку водою. Уникайте потрапляння води на електричні частини установки.</p>		<p>Не кладіть на установку контейнери з водою, наприклад, квіткові вази та ін.</p>
	<p>Не зберігайте поблизу установки горючі гази та легкозаймисті речовини.</p>		<p>Під час технічного обслуговування установки відключіть її від мережі електроживлення.</p>
	<p>Не допускайте дітей до експлуатації установки.</p>		<p>Не пошкоджуйте під час експлуатації мережевий шнур. Не кладіть на мережевий шнур сторонні предмети.</p>
	<p>Не сідайте на установку та не кладіть інші предмети.</p>		<p>Не відкривайте установку під час роботи.</p>
	<p>При появі сторонніх звуків, запаху диму відключіть установку від мережі електроживлення і зверніться до сервісного центру.</p>		<p>Під час тривалої експлуатації установки час від часу перевіряйте надійність монтажу.</p>
	<p>Не перекривайте повітропровід під час роботи установки.</p>		<p>Не направляйте потік повітря з установки на прилади, які працюють за принципом згорання або палаючі свічки.</p>

## ■ ВСТУПНА ЧАСТИНА

Посібник користувача поєднаний з технічним описом, інструкцією з експлуатації та паспортом, містить відомості по встановленню і монтажу установки для вентиляції з рекуперацією тепла ВУТ ... Г (далі за текстом - установка).

## ■ ПРИЗНАЧЕННЯ

- Виріб призначений для створення повітрообміну за допомогою механічної вентиляції в приватних будинках, офісах, готелях, кафе, конференц-залах та інших побутових і громадських приміщеннях, а також рекуперації теплової енергії повітря, яке видаляється з приміщення, для підігрівання припливного очищеного повітря.
- Виріб не призначений для організації вентиляції у басейнах, саунах, оранжереях, літніх садах та інших приміщеннях з підвищеним рівнем вологості.
- Виріб являє собою пристрій із заощадження теплової енергії шляхом рекуперації тепла і є одним із елементів енергоощадних технологій приміщень. Пристрій є комплектним виробом і не передбачає автономної експлуатації.
- Виріб розрахований на тривалу роботу без відключення від мережі електроживлення.
- Повітря, яке переміщується, не повинне містити горючих або вибухонебезпечних сумішей, хімічно активних випарів, липких речовин, волокнистих матеріалів, крупного пилу, сажі, жирів або середовищ, які сприяють утворенню шкідливих речовин (отрута, пил, хвороботворні мікроорганізми).
- Відносна вологість переміщуваного повітря за температури +20 °С не повинна перевищувати 80 %.



**УСТАНОВКА НЕ ПРИЗНАЧЕНА ДЛЯ ВИКОРИСТАННЯ ДІТЬМИ, ОСОБАМИ З ПОНИЖЕНИМИ СЕНСОРНИМИ АБО РОЗУМОВИМИ ЗДІБНОСТЯМИ, А ТАКОЖ ОСОБАМИ, ЯКІ НЕ ПІДГОТОВЛЕНІ ВІДПОВІДНИМ ЧИНОМ. ДО ПОВОДЖЕННЯ З УСТАНОВКОЮ ДОПУСКАЮТЬСЯ СПЕЦІАЛІСТИ ПІСЛЯ ВІДПОВІДНОГО ІНСТРУКТАЖУ. УСТАНОВКА ПОВИННА БУТИ ЗМОНТОВАНА В МІСЦЯХ, ЯКІ ВИКЛЮЧАЮТЬ САМОСТІЙНИЙ ДОСТУП ДІТЕЙ.**

## ■ КОМПЛЕКТ ПОСТАВКИ

■ Установка	1 шт.
■ Перемикач швидкостей	1 шт.
■ Посібник користувача	1 шт.
■ Пакувальний ящик	1 шт.

## ■ СТРУКТУРА УМОВНОГО ПОЗНАЧЕННЯ

**ВУТ Х Г**

**Виконання патрубків**

Г - горизонтальне

**Продуктивність, м<sup>3</sup>/год**

350, 500, 530, 600, 1000, 2000

**Тип установки**

ВУТ - вентиляція з рекуперацією тепла

## ТЕХНІЧНІ ХАРАКТЕРИСТИКИ

Установка застосовується в закритому просторі при температурі навколишнього повітря від +10 °С до +50 °С.

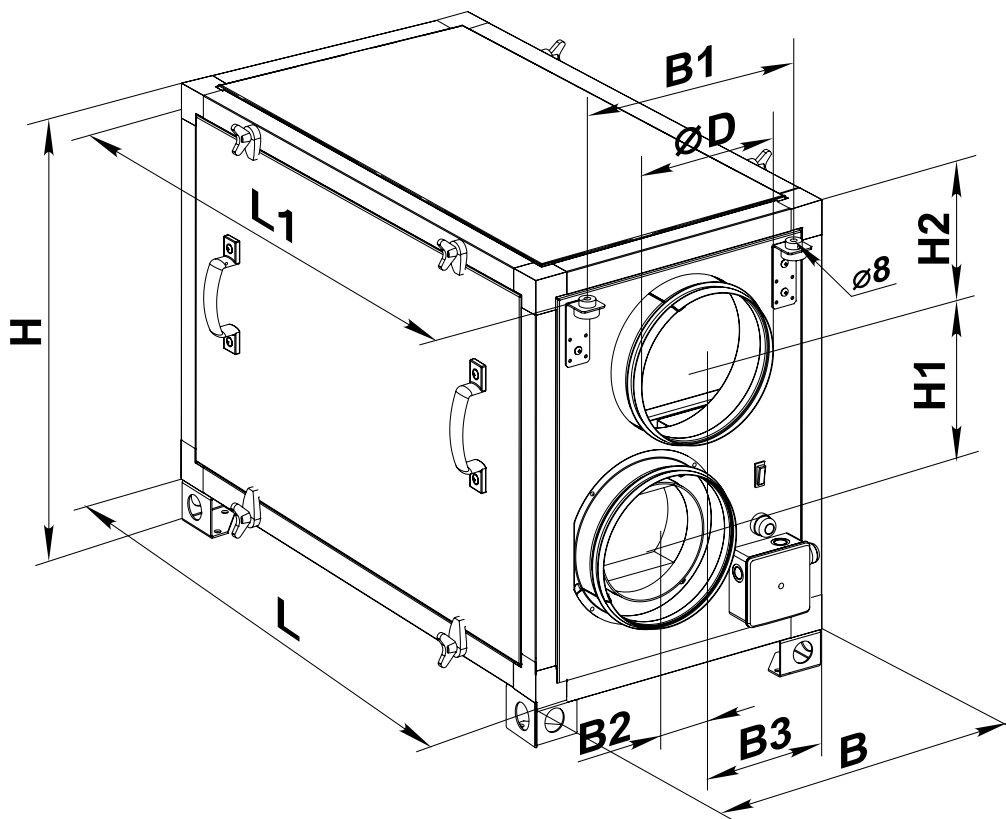
Для запобігання утворенню конденсату на внутрішніх стінках установки необхідно, щоб температура поверхні корпусу була на 2-3 °С вище температури точки роси.

За типом захисту від ураження електричним струмом установка відноситься до приладів класу 1 згідно ГОСТ 12.2.007.0-75.

Ступінь захисту від доступу до небезпечних частин та проникнення води:

- для двигунів установки - IP 44;
- зібраної установки, підключеної до повітропроводів - IP 22.

Конструкція установки постійно вдосконалюється, тому деякі моделі можуть дещо відрізнятися від описаних у даному посібнику.



Габаритні та приєднувальні розміри установки

Модель	Розміри, мм									
	ØD	B	B1	B2	B3	H	H1	H2	L	L1
ВУТ 350 Г	124	416	300	54	207	603	230	148	722	768
ВУТ 500 Г	149	416	300	54	207	603	230	148	722	768
ВУТ 530 Г	159	416	300	54	207	603	230	148	722	768
ВУТ 600 Г	199	416	300	54	207	603	230	148	722	768
ВУТ 1000 Г	248	548	496	60	213	794	290	200	802	850
ВУТ 2000 Г	313	846	796	235	588	968	360	246	1000	1050

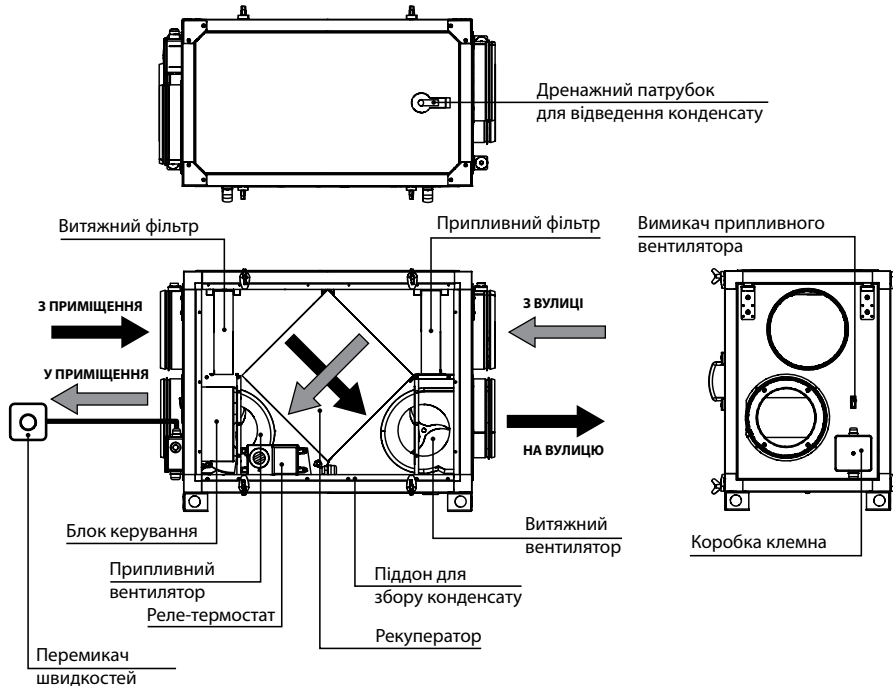
**Технічні параметри установки**

Параметр	ВУТ 350 Г	ВУТ 500 Г	ВУТ 530 Г	ВУТ 600 Г	ВУТ 1000 Г	ВУТ 2000 Г
Напруга живлення установки, В / 50 Гц	1~ 230					
Сумарна потужність установки, Вт	260	300	300	390	820	1300
Сумарний струм установки, А	1,2	1,32	1,32	1,72	3,6	5,68
Максимальна витрата повітря, м <sup>3</sup> /год.	350	500	530	600	1200	2200
Частота обертання, хв. <sup>-1</sup>	1150	1100	1100	1350	1850	1150
Рівень звукового тиску на відстані 3 м, дБ(А)	24-45	28-47	28-47	32-48	60	65
Температура повітря, яке переміщається, °С	від -25 до +40					
Матеріал корпусу	алюмоцинк					
Ізоляція	25 мм мінеральна вата			50 мм мінеральна вата		
Витяжний фільтр	G4					
Припливний фільтр	G4					
Діаметр повітропроводу, який підключається, мм	Ø125	Ø150	Ø160	Ø200	Ø250	Ø315
Вага, кг	45	49	49	54	85	96
Ефективність рекуперації, %	до 78	до 88	до 88	до 85	до 88	до 87
Тип рекуператора	перехресного току					
Матеріал рекуператора	полістирол					

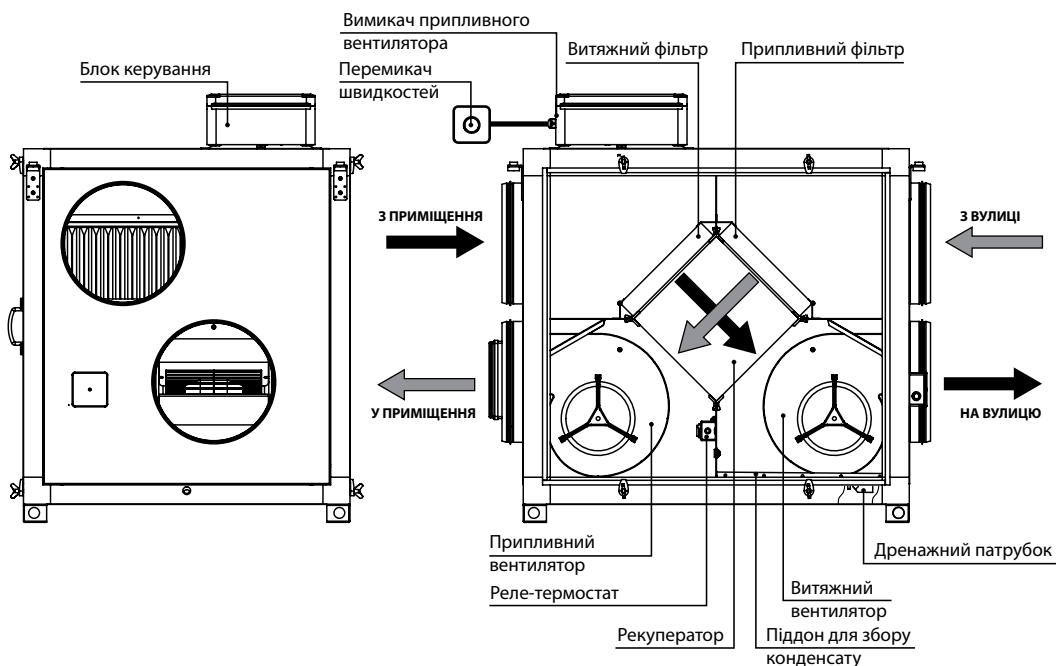
## ■ БУДОВА ТА ПРИНЦИП РОБОТИ

- Принцип роботи установки: тепле забруднене повітря з приміщення повітропроводом потрапляє в установку, де здійснюється його фільтрація, далі повітря проходить через рекуператор і за допомогою витяжного вентилятора викидається назовні. Чисте холодне повітря з вулиці повітропроводом поступає у припливний фільтр установки, де відбувається його фільтрація. Далі повітря проходить через рекуператор і за допомогою припливного вентилятора це повітря подається в приміщення.
- В рекуператорі відбувається обмін теплової енергії теплого забрудненого повітря, яке видаляється з приміщення, і чистого холодного повітря, яке поступає з вулиці. Рекуперація тепла мінімізує втрати теплової енергії і експлуатаційні затрати на підігрів припливного повітря в холодну пору року.
- Для захисту рекуператора від замерзання в холодну пору року всередині корпусу встановлено реле-термостат.
- В процесі роботи установки через різницю температур припливного і витяжного повітря в рекуператорі відбувається утворення конденсату, який збирається у піддон для збору конденсату, після чого через дренажний патрубок конденсат видаляється з установки.
- В конструкції припливно-витяжних установок передбачені сервісні панелі, обладнані спеціальним ущільненням, для проведення ремонтних та профілактичних робіт. В клемній коробці на боковій стіні корпусу знаходиться клемна колодка. Силові проводи та проводи заземлення підключаються до клемної колодки через гермовводи.

### ВУТ 350 ... 600 Г



### ВУТ 1000 ... 2000 Г



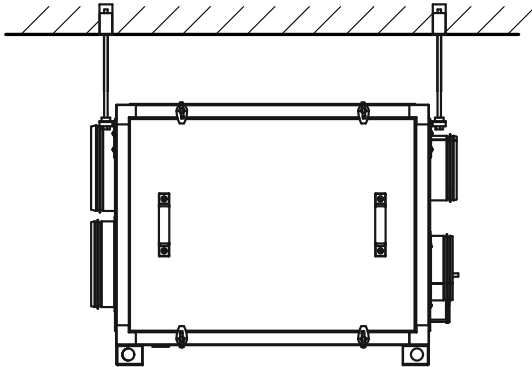


## ■ МОНТАЖ ТА ПІДГОТОВКА ДО РОБОТИ

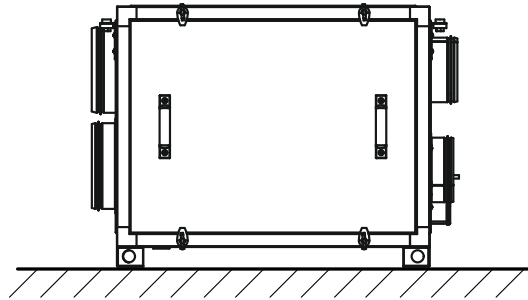
Установка може бути підвішена на різьбовому стрижні, закріпленому в різьбовому дюбелі, або може бути жорстко закріплена на горизонтальній площині.

Під час монтажу установки необхідно забезпечити можливість доступу для проведення робіт з обслуговування або ремонту.

### Стельовий монтаж



### Підлоговий монтаж



#### Запобіжні заходи:

- При підлоговому монтажі установка повинна бути змонтована на жорсткій та стійкій конструкції, див. технічні характеристики і дані про вагу установки в таблиці технічних параметрів.
- Для підлогового монтажу використовуйте анкерні болти. Переконайтесь, що установочна конструкція може витримати вагу установки або виконайте підсилення місця встановлення.  
Для стельового монтажу використовуйте анкерні болти. Якщо міцність конструкції, що використовується для установки, є недостатньою, тоді вона резонує у відповідь на вплив з вібрацією блоку, в результаті чого може виникнути шум.
- **Враховуючи габаритні розміри установки (див. стор. 6), необхідно передбачити зону обслуговування та оглядовий люк для обслуговування повітряних фільтрів, рекуператора і вентиляторів. Для кожної установки необхідно передбачити окремий люк.**
- Попередньо встановіть анкерні болти M8. Вставте анкерний болт у кріплення для стельового монтажу та закріпіть його за допомогою гайок і шайб.
- Перед монтажем переконайтесь, що корпус установки не містить сторонніх предметів, наприклад, плівки та паперу.
- **Якщо анкерні болти, що використовуються для монтажу установки, мають недостатню довжину, тоді можлива поява аномального шуму, викликаного резонансом зі стелею.**
- Якщо джерелом аномального шуму є місце приєднання спірального повітропроводу, замініть спіральний повітропровід гнучким повітропроводом для усунення резонансу.
- Також для усунення резонансу можливо застосувати гнучкі вкладки.
- Для забезпечення найбільш оптимальної продуктивності приєднайте до патрубків установки з обох боків пряму ділянку повітропроводу довжиною не менше 1 м.
- Установка повинна бути обладнана решіткою з розміром комірок не більше 12,5 мм або іншим пристроєм, який запобігає вільному доступу до вентиляторів.

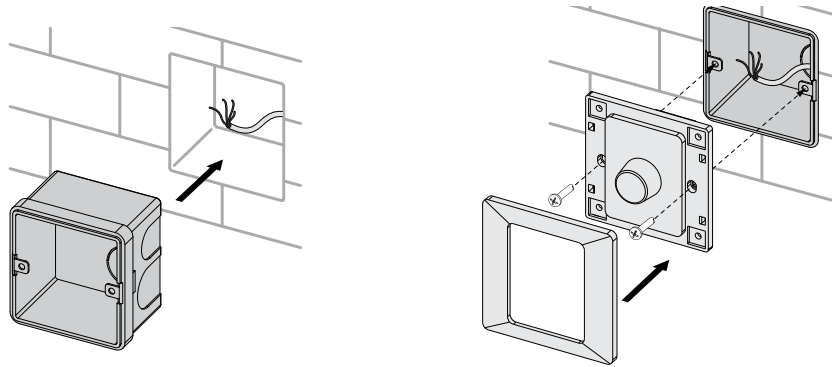
## ■ МОНТАЖ МЕХАНІЧНОГО ПЕРЕМИКАЧА ШВИДКОСТІ ПЗ-1-300:



**ПЕРЕКОНАЙТЕСЬ, ЩО ПЕРЕМИКАЧ НЕ ПОШКОДЖЕНИЙ. НЕ ВИКОРИСТОВУЙТЕ ПОШКОДЖЕНИЙ ПЕРЕМИКАЧ! НЕ ВСТАНОВЛЮЙТЕ ПЕРЕМИКАЧ НА НЕРІВНІЙ ПОВЕРХНІ! ПІД ЧАС ЗАТЯЖКИ ШУРУПІВ НЕ ДОКЛАДАЙТЕ НАДМІРНИХ ЗУСИЛЬ ДЛЯ УНИКНЕННЯ ДЕФОРМАЦІЇ КОРПУСУ ПЕРЕМИКАЧА.**

Перемикач швидкостей входить до комплекту поставки установки та підключається підприємством-виробником до клемної коробки, розташованої всередині блоку керування установки відповідно до схеми (див. мал. Електрична схема підключень).

- Підведіть до місця кріплення перемикача всі необхідні кабелі та проводи.
- Встановіть монтажну коробку в стіну (монтажна коробка не входить до комплекту поставки).
- Розберіть перемикач і від'єднайте підключені проводи.
- Підключіть перемикач відповідно до схеми електричних підключень (див. стор. 12).
- Встановіть виконавчу частину перемикача в монтажну коробку.
- Закріпіть виконавчу частину перемикача двома гвинтами (гвинти входять до комплекту поставки).
- Закрийте виконавчу частину перемикача декоративною передньою панеллю, після чого закріпіть панель, натиснувши на поверхню панелі в місці розташування заціпок.



## ■ ВІДВІДЕННЯ КОНДЕНСАТУ



**У ВИПАДКУ МОНТАЖУ КІЛЬКОХ РІЗНИХ АБО ОДНОТИПНИХ УСТАНОВОК ПІД'ЄДНАЙТЕ КОЖНУ З НИХ ДО ОКРЕМОГО СИФОНУ. НЕ ДОПУСКАЄТЬСЯ ВІДВІДЕННЯ КОНДЕНСАТУ НА ВУЛИЦЮ, БЕЗ ПІДКЛЮЧЕННЯ ДО СИСТЕМИ КАНАЛІЗАЦІЇ.**

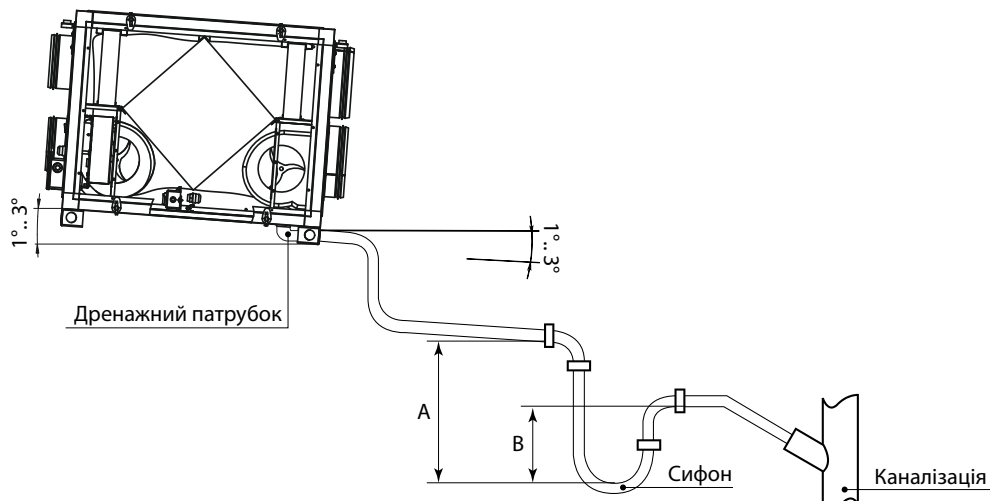
Установка повинна бути підключена до дренажної системи. З'єднайте трубку, сифон (до комплекту поставки не входить) та каналізаційну систему металевими, пластиковими або гумовими сполучними трубами. Труби повинні мати ухил донизу не менше 3°. Рекомендовані розміри сифону вказані у таблиці:

Модель установки	Розміри, мм, не менше:	
	A	B
ВУТ 350 ... 600 Г	120	60
ВУТ 1000 ... 2000 Г	200	110

Заповніть систему водою, перш ніж підключити установку до мережі. Під час експлуатації сифон повинен бути завжди заповнений водою. Переконайтеся, що вода проходить до системи каналізації, інакше під час роботи рекуператора можливе накопичення конденсату усередині установки.

**Система відведення конденсату застосовується у приміщеннях з температурою вище 0 °С!**

Якщо температура нижче 0 °С, то система відведення конденсату повинна бути теплоізольована та обладнана підігрівом.



## ■ ПІДКЛЮЧЕННЯ ДО ЕЛЕКТРОМЕРЕЖІ



**ПІДКЛЮЧЕННЯ УСТАНОВКИ ДО ЕЛЕКТРИЧНОЇ МЕРЕЖІ ПОВИННО ВИКОНУВАТИСЯ КВАЛІФІКОВАНИМ ПЕРСОНАЛОМ ПІСЛЯ РЕТЕЛЬНОГО ВИВЧЕННЯ ІНСТРУКЦІЇ КОРИСТУВАЧА.**

**УСТАНОВКА ПРИЗНАЧЕНА ДЛЯ ПІДКЛЮЧЕННЯ ЛИШЕ ДО ДЖЕРЕЛА ЖИВЛЕННЯ ЗМІННОГО СТРУМУ З НАПРУГОЮ У ВІДПОВІДНОСТІ ДО ТАБЛИЦІ ТЕХНІЧНИХ ПАРАМЕТРІВ.**

**ПЕРЕКОНАЙТЕСЯ У ТОМУ, ЩО КАБЕЛЬ НЕ ЗАТИСНУТИЙ.**

**НЕ ВМИКАЙТЕ УСТАНОВКУ, ЯКЩО КАБЕЛЬ ПОШКОДЖЕНИЙ. НІКОЛИ НЕ ВИТЯГУЙТЕ ШТЕПСЕЛЬНУ ВИЛКУ З РОЗЕТКИ ВОЛОГИМИ РУКАМИ АБО ТРИМАЮЧИСЬ ЗА ЕЛЕКТРИЧНИЙ ПРОВІД.**

**ВІД'ЄДНАЙТЕ УСТАНОВКУ ВІД ДЖЕРЕДА ЖИВЛЕННЯ ПЕРЕД ПРОВЕДЕННЯМ БУДЬ-ЯКИХ РОБІТ З УСТАНОВКОЮ.**

**НОМІНАЛЬНІ ЗНАЧЕННЯ ЕЛЕКТРИЧНИХ ПАРАМЕТРІВ УСТАНОВКИ ЗАЗНАЧЕНІ НА НАКЛЕЙЦІ ПІДПРИЄМСТВА-ВИРОБНИКА. БУДЬ-ЯКІ ЗМІНИ У ВНУТРІШНЬОМУ ПІДКЛЮЧЕННІ ЗАБОРОНЕНІ ТА ВЕДУТЬ ДО ВТРАТИ ПРАВА НА ГАРАНТІЮ.**

Установка призначена для підключення до однофазної мережі змінного струму з напругою 230 В / 50 Гц за допомогою ізольованих, міцних та термостійких провідників (кабелю, проводів). На зовнішньому вводі повинен бути встановлений вбудований у стаціонарну мережу електропостачання автоматичний вимикач, що розриває всі фази мережі. Зовнішній вимикач слід розташовувати так, щоб забезпечити вільний доступ для оперативного відключення установки.

Рекомендований номінальний струм автоматичного вимикача, залежно від моделі установки:

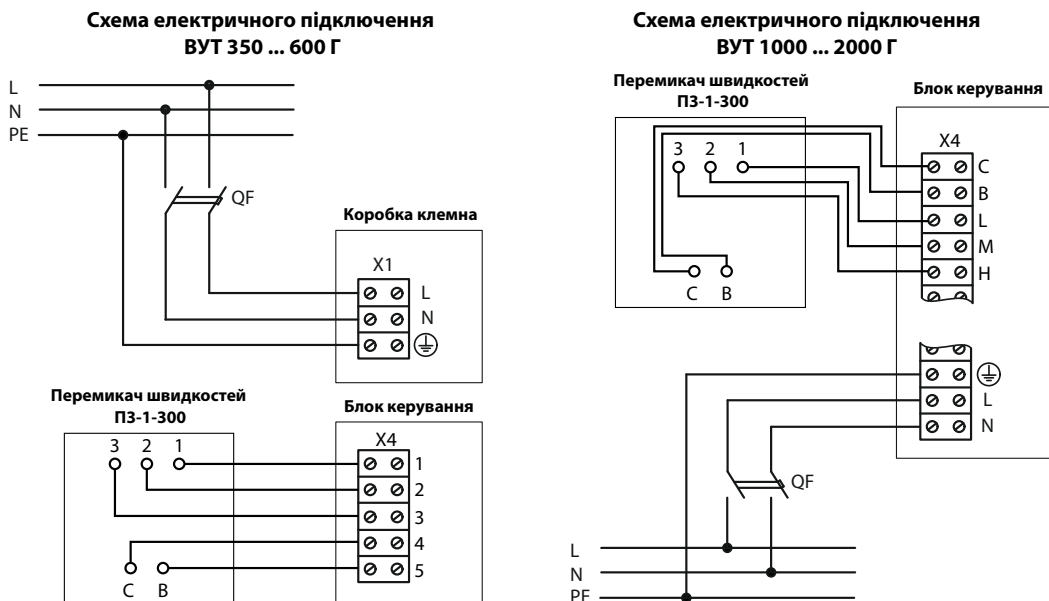
Модель установки	Номінальний струм автоматичного вимикача, А
ВУТ 350 Г	1,6
ВУТ 500 Г	
ВУТ 530 Г	
ВУТ 600 Г	2
ВУТ 1000 Г	6
ВУТ 2000 Г	10

Переріз провідників - не менше 0,75 мм<sup>2</sup>. Наведене значення площі поперечного перерізу провідників є орієнтовним. Фактично, під час вибору провідників необхідно враховувати максимально допустимий нагрів проводу, що залежить від типу проводу, ізоляції, довжини і способу прокладення - відкритим способом, у кабельних каналах, внутрішньостінне прокладання.

Використовуйте лише проводи з мідними жилами.

**Обов'язково заземліть установку!**

Установки ВУТ ... Г повинні бути підключені до мережі електроживлення відповідно до схеми підключення та позначень клем у клемній коробці або в блоці керування:



Підключайте всі проводи керування і живлення відповідно до маркування клем. Проводи мережі електроживлення підключаються до відповідних затискачів клемної колодки X1 (ВУТ 350 ... 600 Г) або X4 (ВУТ 1000 ... 2000 Г).

Для захисту схеми від перевантажень та коротких замикань передбачено автоматичний вимикач з термомагнітним роз'єднувачем.

Увімкнення, вимкнення установки та перемикач швидкостей здійснюється за допомогою перемикача швидкостей ПЗ-1-300.

Установка комплектується вбудованою системою захисту рекуператора від обмерзання в холодну пору року. Реле-термостат розмикає коло керування припливного вентилятора у випадку небезпеки обмерзання рекуператора. Припливний вентилятор автоматично відключається, а витяжний вентилятор потоком теплого повітря прогріває рекуператор. Після відтаування рекуператора припливний вентилятор автоматично вмикається. Рекомендовані значення величини спрацювання реле-термостату за відсутності каналного нагрівача в припливній частині вентиляційної системи +3 °С (заводське налаштування). Для встановлення температури спрацювання термостату встановіть ручку керування в необхідне значення.

Припливний вентилятор можливо також увімкнути за допомогою клавішного вимикача. В ВУТ 350 ... 600 Г клавішний вимикач розташований на боковій панелі, а в ВУТ 1000 ... 2000 Г — на блоці керування.

Схема позначення клем наклеєна всередині клемної коробки або блоку керування. Маркування контактних затискачів установки відповідає їх маркуванню на електричній схемі.

Кабелі підключаються до клемної колодки через гермоввід для збереження класу електрозахисту.

## ■ КЕРУВАННЯ УСТАНОВКОЮ

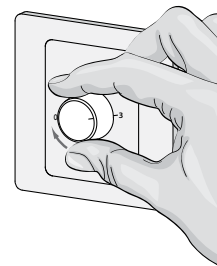
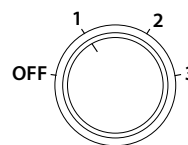
Керування установкою здійснюється за допомогою перемикача швидкостей ПЗ-1-300.

Встановіть перемикач у зручному для керування місці. Перемикач швидкостей входить до комплекту поставки установок та підключається підприємством-виробником до клемної колодки, яка розташована всередині блоку керування установкою, відповідно до схеми (див. мал. Схема електричного підключення).

- Для активації необхідної швидкості установки поверніть ручку керування перемикача за годинниковою стрілкою та встановіть в одне з трьох положень:

- 1 - перша швидкість;
- 2 - друга швидкість;
- 3 - третя швидкість.

- Для вимкнення установки поверніть ручку керування перемикача проти годинникової стрілки до відмітки OFF.



## ■ ТЕХНІЧНЕ ОБСЛУГОВУВАННЯ

Технічне обслуговування установки необхідно проводити 3-4 рази на рік. Технічне обслуговування включає в себе загальну чистку установки та інші роботи:

### 1. Технічне обслуговування фільтрів (3-4 рази на рік).

Брудні фільтри підвищують опір повітря, що призводить до зменшення подачі припливного повітря до приміщення. Фільтри необхідно чистити по мірі засмічення, але не рідше 3-4 разів на рік. Фільтр можна очистити пилососом або замінити новим фільтром. З приводу придбання нових фільтрів звертайтеся до продавця.

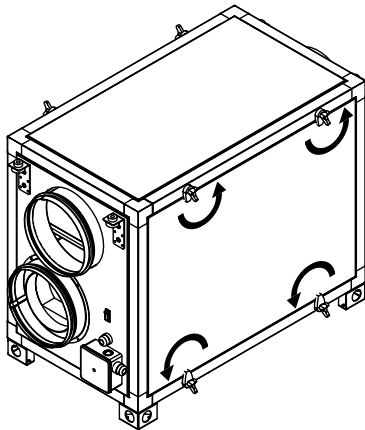
### 2. Технічне обслуговування рекуператора (1 раз на рік).

Навіть за умови регулярного виконання робіт з техобслуговування фільтрів на блоці рекуператора можуть накопичуватися пилові відкладення. Для підтримання високої ефективності теплообміну необхідно регулярно очищувати рекуператор. Для очищення рекуператора вийміть його із установки та промийте його водним розчином м'якого миючого засобу, після чого сухий рекуператор вставте в установку.

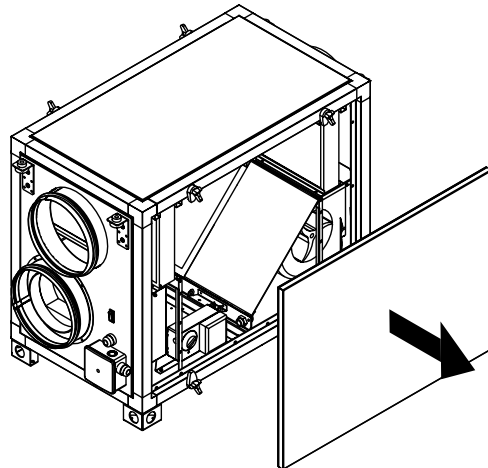
Для виймання фільтрів та рекуператора виконайте наступні дії:

- переконайтеся, що установка від'єднана від мережі електроживлення;
- відкрутіть чотири заціпки, які фіксують передню панель зі сторони обслуговування (див. п. 1), зніміть панель (див. п. 2);
- вийміть фільтри (див. п. 3);
- вийміть рекуператор (див. п. 4).

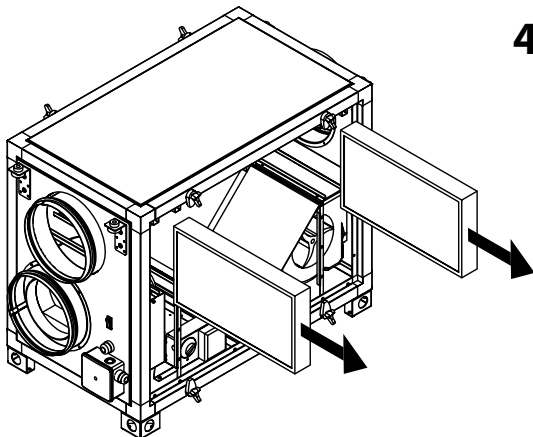
1.



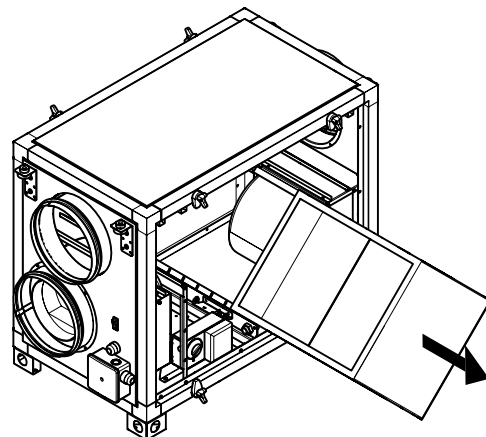
2.



3.



4.



### 3. Технічне обслуговування вентиляторів (1 раз на рік).

Навіть за умови регулярного виконання робіт з техобслуговування фільтрів у вентиляторах можуть накопичуватися пилові відкладення, що призводить до зниження продуктивності установки.

Для очищення вентиляторів скористайтесь м'якою тканиною або щіткою. Не застосовуйте для очищення воду, агресивні розчинники, гострі предмети і т. д., щоб уникнути пошкодження крильчатки.

### 4. Технічне обслуговування дренажної системи (1 раз на рік).

Дренаж конденсату (зливна магістраль) може засмітитися частинками з витяжного повітря. Перевірте функціонування зливної магістралі, заповнивши дренажний піддон внизу установки водою, та очистіть сифон і зливну магістраль в разі потреби.

### 5. Технічне обслуговування припливної решітки (2 рази на рік).

Листя та інші забруднення можуть засмітити припливну ґратку та знизити продуктивність установки й кількість подачі припливного повітря. Перевіряйте припливну ґратку двічі на рік, очищайте у разі потреби.

### 6. Технічне обслуговування системи повітропроводів (кожні 5 років).

Навіть за умови регулярного виконання всіх вище зазначених робіт з техобслуговування установки всередині повітропроводів можуть накопичуватися пилові відкладення, що призводить до зниження продуктивності установки. Технічне обслуговування повітропроводів полягає в їх періодичному очищенні або заміні.

### 7. Технічне обслуговування витяжних жалюзі і припливних дифузорів (у разі потреби).

Вийміть дифузори і жалюзі та вимийте їх гарячою мильною водою. Не міняйте місцями дифузори та жалюзі.

## ■ УСУНЕННЯ НЕСПРАВНОСТЕЙ

Проблема, що виникла	Ймовірні причини	Спосіб усунення
При увімкненні установки вентилятор(и) не запускаються.	Не підключена живильна мережа.	Переконайтеся, що мережа електроживлення підключена правильно, в іншому випадку усуньте помилку підключення.
	Заклинив двигун, забруднені лопаті.	Вимкніть установку. Усуньте причину заклинювання двигуна або крильчатки. Очистіть лопаті. Перезапустіть установку.
Спрацьовування автоматичного вимикача під час увімкнення установки.	Збільшене споживання електричного струму, викликане коротким замиканням в електричному ланцюзі.	Вимкніть установку. Зверніться до сервісного центру.
Низька витрата повітря.	Низька встановлена швидкість вентилятора.	Установіть більш високу швидкість.
	Фільтри, вентилятори або рекуператор засмічені.	Очистіть або замініть фільтри; очистіть вентилятори і рекуператор.
	Елементи вентиляційної системи (повітропроводи, дифузори, жалюзі, ґратки) засмічені або пошкоджені.	Очистіть або замініть елементи вентиляційної системи (повітропроводи, дифузори, жалюзі, ґратки).
	Повітряні клапани, дифузори або жалюзі закриті.	Переконайтеся, що повітряні клапани, дифузори та жалюзі повністю відкриті.
Підвищений шум, вібрація.	Засмічена крильчатка (крильчатки).	Очистіть крильчатку (крильчатки).
	Послаблена затяжка гвинтових з'єднань.	Затягніть гвинтові з'єднання вентиляторів або корпусу до упору.
Витік води.	Відсутність віброгасильних вставок.	Встановіть віброгасильні резинові вставки (в комплект поставки установки не входять).
	Зливна магістраль засмічена, пошкоджена або неправильно змонтована.	Очистіть зливну магістраль. Перевірте ухил зливної магістралі, переконайтеся, що сифон заповнений водою, а дренажні труби захищені від замерзання.

## ■ ПРАВИЛА ЗБЕРІГАННЯ ТА ТРАНСПОРТУВАННЯ

Зберігати установку необхідно в заводській упаковці у вентилярованому приміщенні за температури від +5 °С до +40 °С.

Наявність у повітрі парів і домішок, що викликають корозію і порушують ізоляцію і герметичність з'єднань, не допускається.

Для вантажно-розвантажувальних робіт використовуйте відповідну підйомну техніку для запобігання можливих пошкоджень установки. Виконуйте вимоги переміщень для даного типу вантажів.

Транспортувати дозволяється будь-яким видом транспорту за умови захисту установки від атмосферних опадів і механічних ушкоджень.

Навантаження й розвантаження повинні проводитися без різких поштовхів і ударів.

## ■ ГАРАНТІЇ ВИРОБНИКА

Виробник установлює гарантійний термін експлуатації установки протягом 24 місяців з дати продажу через роздрібну торговельну мережу, за умови виконання користувачем правил транспортування, зберігання, монтажу та експлуатації.

У разі появи порушень в роботі установки з вини виробника протягом гарантійного терміну експлуатації, користувач має право на безкоштовне усунення недоліків шляхом здійснення виробником гарантійного ремонту.

Гарантійний ремонт полягає у виконанні робіт, пов'язаних з усуненням недоліків установки для забезпечення можливості використання такої установки за призначенням протягом гарантійного терміну експлуатації. Усунення недоліків здійснюється за допомогою заміни або ремонту комплектуючих установки або окремої складової частини такої установки.

### **Гарантійний ремонт не включає в себе:**

- періодичне технічне обслуговування;
- монтаж / демонтаж;
- налаштування.

Для проведення гарантійного ремонту користувач повинен надати установку, інструкцію користувача з відміткою про дату продажу і розрахунковий документ, що підтверджує факт купівлі.

Модель установки повинна відповідати моделі, зазначеній в інструкції користувача.

**Гарантійний ремонт установки проводиться за адресою: 01030, м. Київ, вул. М. Коцюбинського, 1.**

### **Гарантія виробника не поширюється на нижченаведені випадки:**

- ненадання користувачем установки у комплектності, зазначеній в інструкції користувача, у тому числі, демонтаж користувачем комплектуючих частин такої установки;
- невідповідність моделі, марки установки даним, зазначеним на упаковці установки і в інструкції користувача;
- несвоєчасне технічне обслуговування користувачем установки;
- наявність зовнішніх пошкоджень корпусу (ушкодженнями не є зовнішні зміни установки, необхідні для її монтажу) і внутрішніх вузлів установки;
- внесення в конструкцію установки змін або здійснення доопрацювань установки;
- заміна та використання вузлів, деталей та комплектуючих частин такої установки, що не передбачені виробником;
- використання установки не за призначенням;
- порушення користувачем правил монтажу установки;
- порушення користувачем правил управління установки;
- підключення установки в електричну мережу з напругою, відмінною від напруги, що зазначена в інструкції користувача;
- вихід установки з ладу внаслідок стрибків напруги в електричній мережі;
- здійснення користувачем самостійного ремонту установки;
- здійснення ремонту установки особами, не уповноваженими на те виробником;
- закінчення гарантійного терміну експлуатації установки;
- порушення користувачем установлених правил перевезення установки;
- порушення користувачем правил зберігання установки;
- вчинення третіми особами протиправних дій по відношенню до установки;
- вихід установки з ладу внаслідок виникнення обставин непереборної сили (пожежа, повені, землетруси, війни, воєнні дії будь-якого характеру, блокади);
- відсутність пломб, якщо наявність таких передбачена інструкцією користувача;
- ненадання інструкції користувача з відміткою про дату продажу;
- відсутність розрахункового документа, що підтверджує факт купівлі установки.



**ДОТРИМУЙТЕСЯ ВИМОГ ДАНОГО ІНСТРУКЦІЇ КОРИСТУВАЧА ДЛЯ ЗАБЕЗПЕЧЕННЯ ТРИВАЛОЇ БЕЗПЕРЕБІЙНОЇ РОБОТИ УСТАНОВКИ.**



**ВИМОГИ КОРИСТУВАЧА РОЗГЛЯДАЮТЬСЯ ПІСЛЯ ПРЕД'ЯВЛЕННЯ НИМ УСТАНОВКИ, РОЗРАХУНКОВОГО ДОКУМЕНТА ТА ІНСТРУКЦІЇ КОРИСТУВАЧА З ПОЗНАЧКОЮ ПРО ДАТУ ПРОДАЖУ.**

## ■ СВІДОЦТВО ПРО ПРИЙМАННЯ

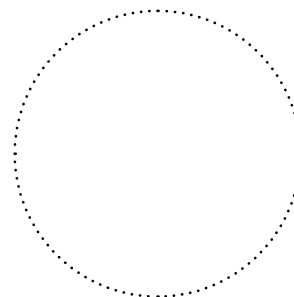
<b>Тип виробу</b>	Припливно-витяжна установка з рекуперацією тепла
<b>Модель</b>	ВУТ_____Г
<b>Серійний номер</b>	
<b>Дата випуску</b>	
Відповідає технічним умовам ТУ У В.2.5-29.7-30637114-016-2008 та визнана придатною до експлуатації.	
<b>Клеймо приймальника</b>	

## ■ ІНФОРМАЦІЯ ПРО ПРОДАВЦЯ

<b>Назва магазину</b>	
<b>Адреса</b>	
<b>Телефон</b>	
<b>E-mail</b>	
<b>Дата покупки</b>	

Установку у повній комплектації з інструкцією користувача отримав, з умовами гарантії ознайомлений і згоден.

<b>Підпис покупця</b>	
-----------------------	--

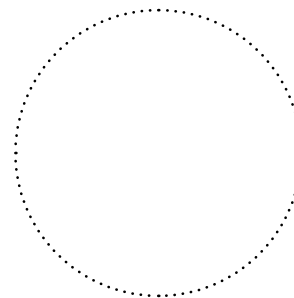


Місце для печатки продавця

## ■ СВІДОЦТВО ПРО МОНТАЖ

Припливно-витяжна установка з утилізацією тепла ВУТ\_\_\_\_\_Г установлена і підключена до електричної мережі відповідно до вимог даної інструкції користувача.

<b>Назва фірми</b>	
<b>Адреса</b>	
<b>Телефон</b>	
<b>П. І. Б. установника</b>	
<b>Дата монтажу:</b>	<b>Підпис:</b>



Місце для печатки фірми-установника

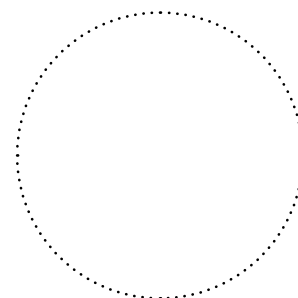
Роботи з монтажу установки відповідають вимогам усіх застосованих місцевих і національних будівельних, електричних і технічних норм і стандартів. Зауважень до роботи установки не маю.

<b>Підпис:</b>	
----------------	--



## ■ ГАРАНТІЙНИЙ ТАЛОН

Тип виробу	Припливно-витяжна установка з утилізацією тепла
Модель	ВУТ _____ Г
Серійний номер	
Дата випуску	
Дата покупки	
Гарантійний термін	
Фірма-продавець	



Місце для печатки  
продавця

## ■ ПРИМІТКИ

---



---



---



---



---



---



---



---







