

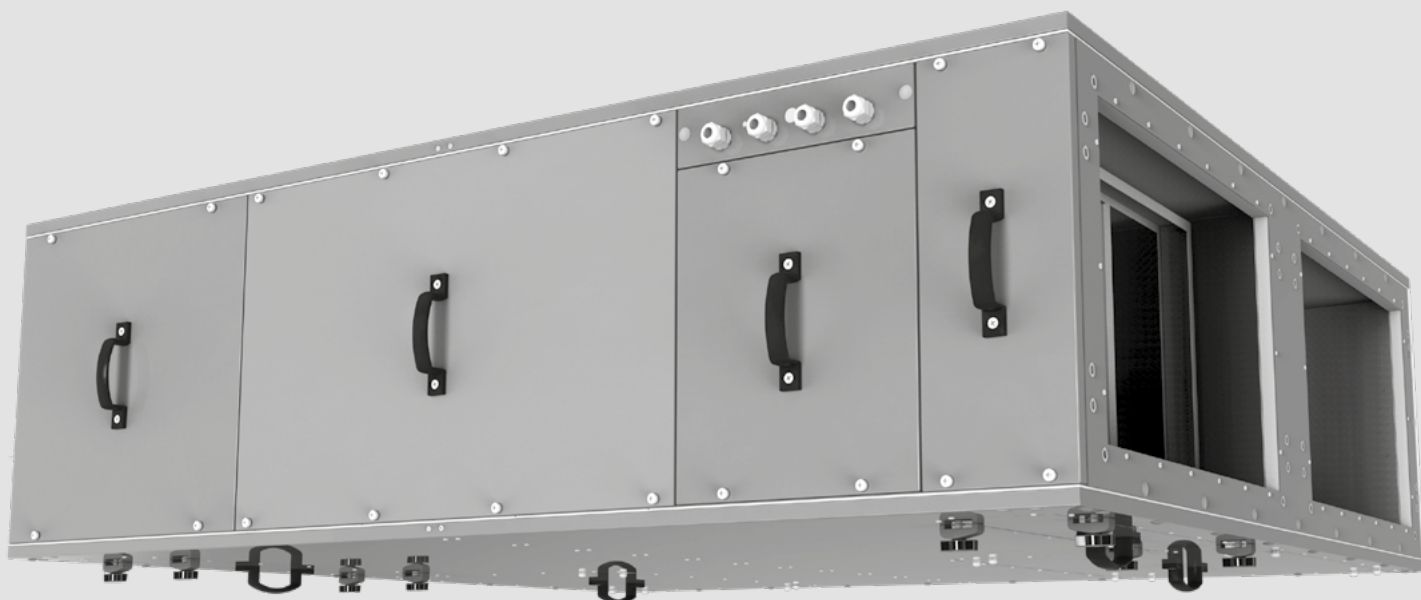
ПОСІБНИК КОРИСТУВАЧА

ВУТ 1200 ПБ ЕС

ВУТ 1500 ПБ ЕС

ВУТ 2500 ПБ ЕС

ВУТ 3500 ПБ ЕС



Припливно-витяжна установка

ЗМІСТ

Вимоги безпеки.....	3
Призначення.....	5
Комплект постачання.....	5
Структура умовного позначення.....	5
Технічні характеристики.....	6
Будова установки.....	7
Монтаж та підготовка до роботи.....	9
Технічне обслуговування.....	11
Правила зберігання та транспортування.....	12
Гарантії виробника.....	13
Свідоцтво про приймання.....	15
Інформація про продавця.....	15
Свідоцтво про монтаж.....	15
Гарантійний талон.....	15

Цей посібник користувача є основним експлуатаційним документом, призначеним для ознайомлення технічного, обслуговуючого та експлуатуючого персоналу.

Посібник користувача містить відомості про призначення, склад, принцип роботи, конструкцію та монтаж виробу (-ів) ВУТ 1200/1500/2500/3500 ПБ ЕС, а також усіх його (їх) модифікацій.

Технічний і обслуговуючий персонал повинен мати теоретичну та практичну підготовку в галузі систем вентиляції та виконувати роботи згідно з правилами охорони праці й будівельними нормами та стандартами, що діють на території держави.

ВИМОГИ БЕЗПЕКИ

Пристрій не призначений для використання особами (включно з дітьми) зі зниженими фізичними, сенсорними або розумовими здібностями за відсутності у них життєвого досвіду або знань, якщо вони не перебувають під наглядом або не проінструктовані про використання пристрою особою, відповідальною за їхню безпеку.

Діти повинні перебувати під наглядом дорослих для недопущення ігор з пристроєм.

Цим виробом можуть користуватися діти 8 років і старше, а також особи з обмеженими фізичними, сенсорними або розумовими здібностями або з недостатнім досвідом та знаннями за умови, що вони при цьому перебувають під наглядом або проінструктовані щодо безпечного використання виробу та визнають можливі ризики.

Очищення та обслуговування не повинні виконувати діти без нагляду.

Дітям заборонено гратися з виробом.

Підключення до електромережі необхідно виконувати через засіб вимкнення, який має розрив контактів на всіх полюсах, що забезпечує повне вимкнення за умов перенапруги категорії III, вбудований у стаціонарну проводку відповідно до правил улаштування електроустановок.

Увага! Щоб уникнути небезпеки, спричиненої випадковим перезапусканням термовимикача, пристрій не повинен житися через зовнішній вимикальний пристрій, такий як таймер, або бути підключений до мережі, яка зазвичай вмикається та вимикається комунальними службами.

Переконайтеся, що пристрій відключений від мережі живлення перед видаленням захисту. **ПОПЕРЕДЖЕННЯ:** якщо виникають незвичайні коливання, слід негайно припинити використання пристрою та зв'язатися з виробником, його сервісним агентом або подібним кваліфікованим персоналом.

Заміна частин пристрою безпеки системи підвісу повинна виконуватися постачальником, його сервісним агентом або відповідним кваліфікованим персоналом.

Фіксувальні засоби для кріплення до стелі, зокрема гаки або інші пристрої, повинні бути закріплені з силою, достатньою, щоб витримати чотириразову вагу пристрою. Пристрій повинен бути встановлений так, щоб лопаті знаходилися на висоті більше ніж 2,3 м від підлоги.

Має бути вжито запобіжних заходів для уникнення зворотного потоку газів до приміщення з відкритих димоходів або приладів, що спалюють паливо.

Усі роботи, описані в цьому посібнику, повинні виконувати досвідчені фахівці, які пройшли навчання та практику зі встановлення, монтажу, підключення до електромережі та технічного обслуговування вентиляційних установок.

Не намагайтеся самостійно встановлювати виріб, підключати до електромережі та проводити технічне обслуговування. Це небезпечно і неможливо без спеціальних знань.

Перед проведенням будь-яких робіт необхідно вимкнути мережу електроживлення.

Під час монтажу та експлуатації виробу повинні виконуватися вимоги посібника, а також вимоги всіх застосованих місцевих і національних будівельних, електричних та технічних норм і стандартів.

Усі дії, пов'язані з підключенням, налаштуванням, обслуговуванням та ремонтом виробу, проводити лише при знятій напрузі мережі.

Підключення виробу до мережі повинен виконувати кваліфікований електрик, який має право самостійної роботи на електроустановках з напругою електроживлення до 1000 В, після вивчення цього посібника користувача.

Перед встановленням виробу переконайтеся у відсутності пошкоджень крильчатки, корпусу, решітки, а також у відсутності в корпусі виробу сторонніх предметів, які можуть пошкодити лопаті крильчатки.

Під час монтажу виробу не допускайте стискання корпусу! Деформація корпусу може призвести до заклинювання крильчатки та підвищеного шуму.

Заборонено використовувати виріб не за призначенням та виконувати будь-які модифікації чи дороблення.

Переміщуване в системі повітря не повинне містити пилу, твердих домішок, а також липких речовин та волокнистих матеріалів.

Заборонено використовувати виріб у легкозаймистому або вибухонебезпечному

середовищі, яке містить, наприклад, випари спирту, бензину, інсектицидів.

Не закривайте і не загороджуйте всмоктувальний та випускний отвори виробу, щоб не перешкоджати оптимальному потоку повітря.

Не сідайте на виріб та не кладіть на нього будь-які предмети.

Інформація, наведена в цьому посібнику, є чинною на момент підготування документа. У зв'язку з безперервним розвитком продукції компанія залишає за собою право в будь-який час вносити зміни до технічних характеристик, конструкції або комплектації виробу.

Ніколи не торкайтеся виробу мокрими або вологими руками;

ніколи не торкайтеся виробу, будучи босоніж.

ПЕРЕД МОНТАЖЕМ ДОДАТКОВИХ ЗОВНІШНІХ ПРИСТРОЇВ ОЗНАЙОМТЕСЯ З ВІДПОВІДНИМИ ПОСІБНИКАМИ КОРИСТУВАЧА.



**ПІСЛЯ ЗАКІНЧЕННЯ ЕКСПЛУАТАЦІЇ ВИРІБ ПІДЛЯГАЄ ОКРЕМІЙ
УТИЛІЗАЦІЇ.**

**НЕ УТИЛІЗУЙТЕ ВИРІБ РАЗОМ ІЗ
НЕВІДСОРТОВАНИМИ ПОБУТОВИМИ ВІДХОДАМИ**

ПРИЗНАЧЕННЯ

Агрегат для обробки повітря з рекуперацією теплової енергії призначений для монтажу в системах централізованої механічної вентиляції.

Виріб розрахований на тривалу роботу без відключення від мережі електроживлення.

Повітря, яке переміщується, не повинне містити горючих або вибухонебезпечних сумішей, хімічно активних випарів, липких речовин, волокнистих матеріалів, крупного пилу, сажі, жирів або середовищ, які сприяють утворенню шкідливих речовин (отрута, пил, хвороботворні мікроорганізми).

Корозійна стійкість виробу – клас С4 згідно з ISO 12944.



ВИРІБ НЕ ПРИЗНАЧЕНИЙ ДЛЯ ВИКОРИСТАННЯ ДІТЬМИ, ОСОБАМИ ЗІ ЗНИЖЕНИМИ СЕНСОРНИМИ АБО РОЗУМОВИМИ ЗДІБНОСТЯМИ, А ТАКОЖ ОСОБАМИ, НЕ ПІДГОТОВАНИМИ НАЛЕЖНИМ ЧИНОМ.

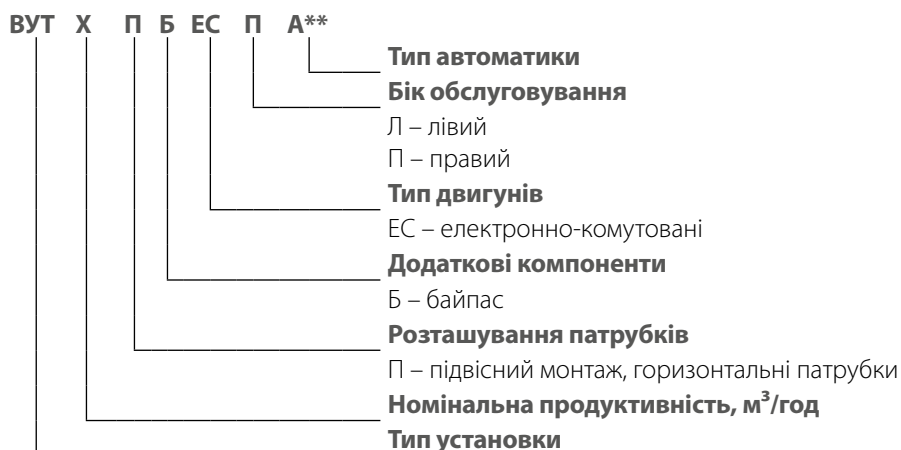
ДО РОБІТ ІЗ ВИРОБОМ ДОПУСКАЮТЬСЯ СПЕЦІАЛІСТИ ПІСЛЯ ВІДПОВІДНОГО ІНСТРУКТАЖУ.

ВИРІБ МАЄ БУТИ ВСТАНОВЛЕНИЙ У МІСЦІ, ЯКЕ ВИКЛЮЧАЄ САМОСТІЙНИЙ ДОСТУП ДІТЕЙ

КОМПЛЕКТ ПОСТАЧАННЯ

Найменування	Кількість
Установка	1
Посібник користувача	1
Аркуш технічних параметрів	1
Схема електропідключень	1
Посібник користувача системи автоматки	1
Пакувальна тара	1

СТРУКТУРА УМОВНОГО ПОЗНАЧЕННЯ



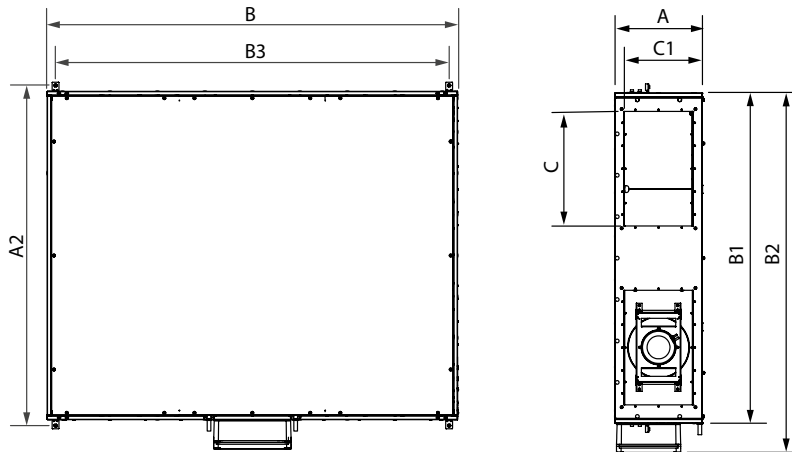
ТЕХНІЧНІ ХАРАКТЕРИСТИКИ

Виріб застосовується у закритому приміщенні або під навісом, що оберігає від прямого впливу атмосферних опадів та прямих сонячних променів, за температури навколишнього повітря від -35 до +50 °С. За від'ємних температур навколишнього повітря необхідно передбачити захист від замерзання дренажу та підведених до агрегата трубопроводів. У водяних теплообмінниках (за їхньої наявності) повинна бути забезпечена температура теплоносія, що виключає його замерзання.

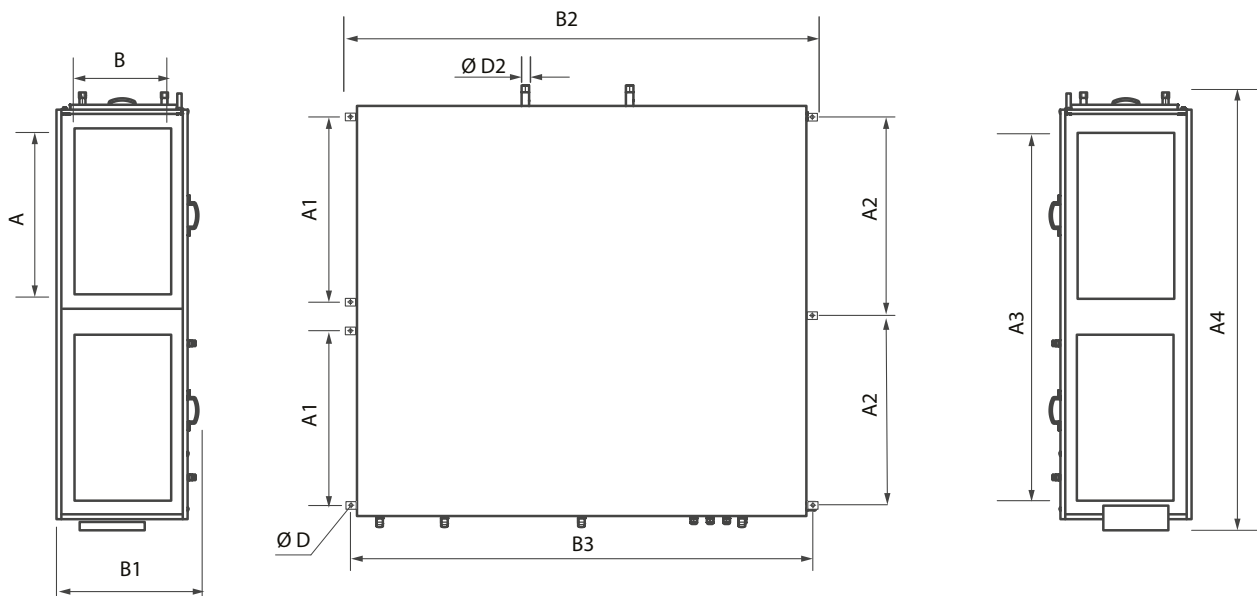
Тип захисту від доступу до небезпечних частин та проникнення води:

- для двигунів – IP54;
- для змонтованої установки, підключеної до повітропроводів – IP40;
- для установки, не підключеної до повітропроводів – IP00.

Конструкція виробу постійно вдосконалюється, тому деякі моделі можуть дещо відрізнятися від описаних у цьому посібнику.

ГАБАРИТНІ РОЗМІРИ УСТАНОВКИ ВУТ 1200 ПБ ЕС


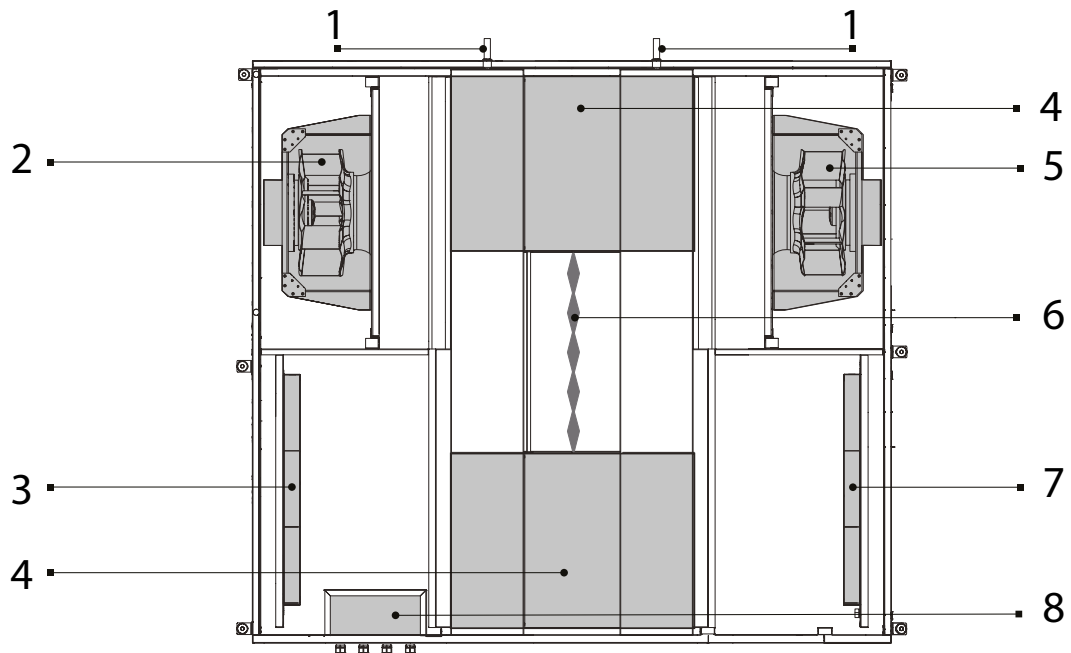
Модель	A	B	B1	B2	B3	A2	C	C1
ВУТ 1200 ПБ ЕС	380	1800	1440	1570	1729	1495	500	300

ГАБАРИТНІ РОЗМІРИ УСТАНОВКИ ВУТ 1500/2500/3500 ПБ ЕС


Модель	A	A1	A2	A3	A4	B	B1	B2	B3	D	D2
ВУТ 1500 ПБ ЕС	600	676	713	1340	1610	350	520	1726	1700	9	16
ВУТ 2500 ПБ ЕС				1350							
ВУТ 3500 ПБ ЕС				1350							

Повний перелік технічних характеристик агрегата міститься в аркуші технічних параметрів, що входить до комплекту постачання.

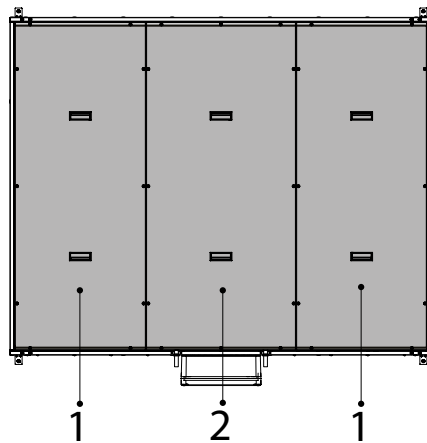
БУДОВА УСТАНОВКИ



- 1 – дренажний патрубок;
- 2 – припливний вентилятор;
- 3 – витяжний фільтр;
- 4 – рекуператор;
- 5 – витяжний вентилятор;
- 6 – байпасна заслінка;
- 7 – припливний фільтр;
- 8 – блок керування (для ВУТ 1200 розміщується ззовні на корпусі установки).

Сервісні панелі ВУТ 1200 ПБ ЕС

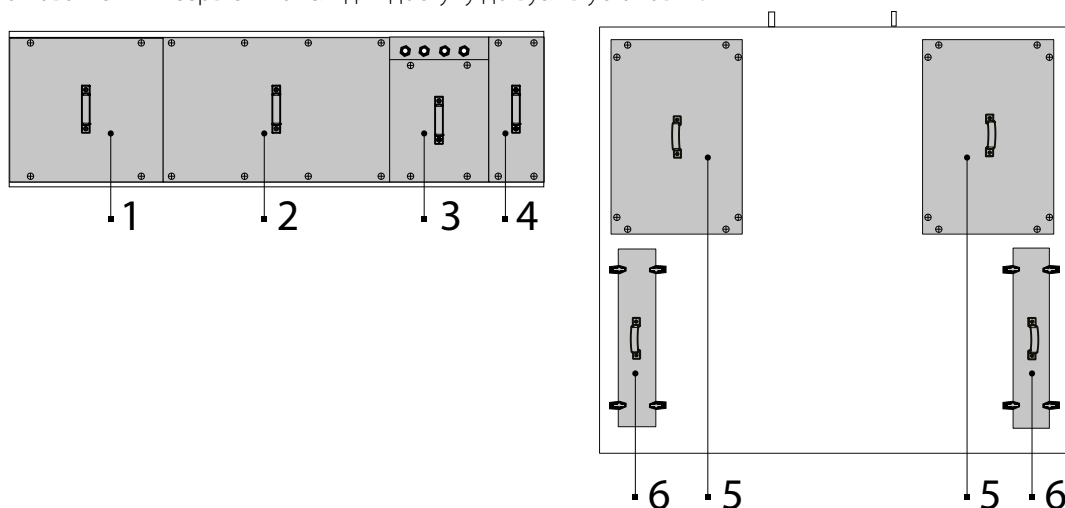
На корпусі розташовані знімні сервісні панелі для доступу до вузлів установки.



- 1 — панелі для доступу до фільтрів і вентиляторів (розташовані знизу установки);
 - 2 — панель для доступу до рекуператора і байпасної заслінки (розташована знизу установки).
- Панелі кріпляться гвинтами.

Сервісні панелі ВУТ 1500/2500/3500 ПБ ЕС

На корпусі розташовані знімні сервісні панелі для доступу до вузлів установки.



- 1 – панель для доступу до фільтра (розташована з боку обслуговування);
- 2 – панель для доступу до рекуператора та байпасної заслінки (розташована з боку обслуговування);
- 3 – панель для доступу до блоку керування та клемника (розташована з боку обслуговування);
- 4 – панель для доступу до фільтра (розташована з боку обслуговування);
- 5 – панелі для доступу до вентиляторів (розташовані знизу установки);
- 6 – панелі для доступу до фільтрів (розташовані знизу установки).

Панелі 1-5 кріпляться гвинтами. Панелі 6 кріпляться фіксаторами з баранчиковими гвинтами.

Додаткове обладнання (замовляється за бажанням замовника)

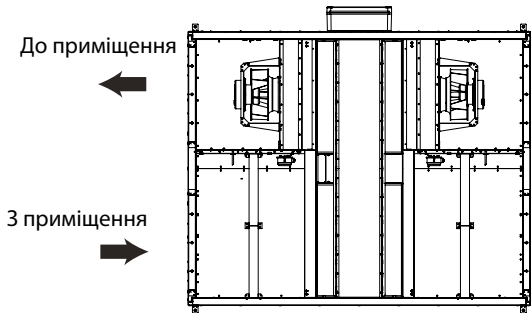
	ВУТ 1200 ПБ ЕС	ВУТ 1500 ПБ ЕС	ВУТ 2500 ПБ ЕС	ВУТ 3500 ПБ ЕС
Панель керування		A22 A22 WiFi A25		
Електричний нагрівач	HE 500x300-2,4-1 A21 HE 500x300-5,1-1 A21	HE 600x350-5.1-1 A21 HE 600x350-9.0-3 A21 HE 600x350-12.0-3 A21		
Фреоновий охолоджувач	CDX 500x300-3	CDX 600x350-3		
Рідинний охолоджувач	CW 500x300-3	CW 600x350-3		
Рідинний нагрівач	—	HW 600x350-2 A21		
Повітряна заслінка	RRV P500x300	RRV P600x350		
Фільтр G4	SF 378x295x48	SF 196x384x40		SF 253x603x48
Електропривод заслінок	TF 230	TF 230		
Трипозиційний кульовий кран з електроприводом	Belimo R3020-4-B1+ LR24A-SR		Belimo R3020-6P3-B1+ LR24A-SR	
Набір для змішування рідини для рідинного нагрівача	USVK 3/4-4		USVK 3/4-6	
Пресостат	DTV 500			
Гнучка вставка	VVG AV 500x300	VVG AV 600x350		
Шумоглушник	SR 500x300	SR 600x350		

МОНТАЖ ТА ПІДГОТОВКА ДО РОБОТИ

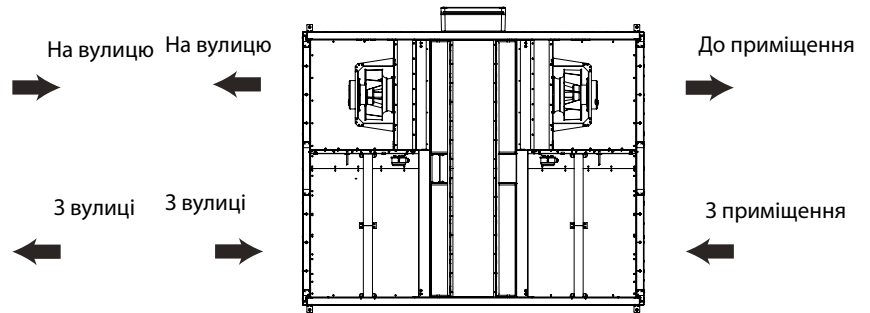
Вироби виготовляються у лівому та правому виконанні, тобто можуть обслуговуватися з правого або лівого боку. Вибір належного виконання дозволяє підвищити зручність монтажу, скоротити довжину повітропроводів та зменшити кількість поворотних ділянок (колін) повітропроводів.

ВУТ 1200 ПБ ЕС

Ліве виконання (вигляд зверху)

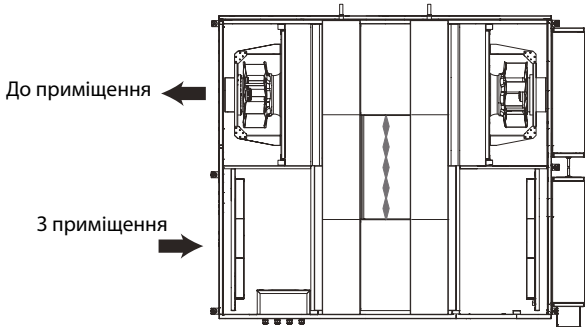


Праве виконання (вигляд зверху)

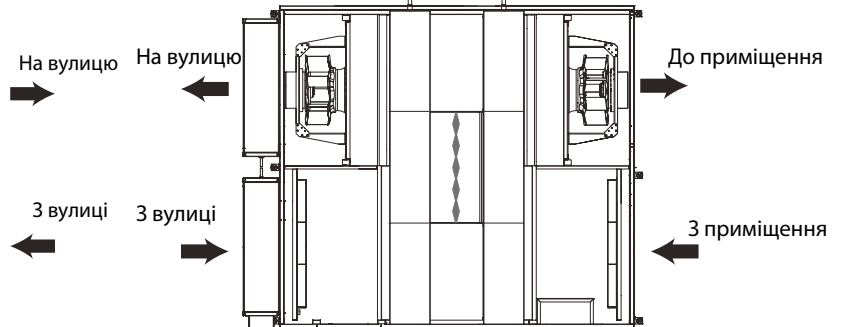


ВУТ 1500/2500/3500 ПБ ЕС

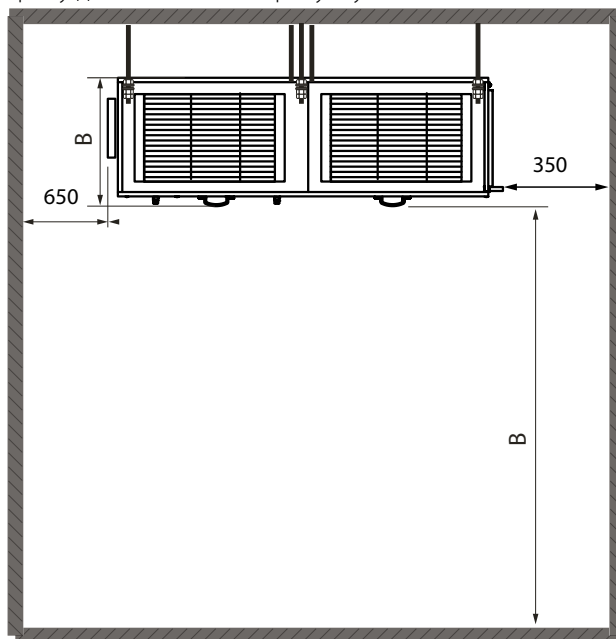
Ліве виконання (вид зверху)



Праве виконання (вид зверху)



Під час монтажу установки необхідно забезпечити достатній доступ для проведення робіт з обслуговування або ремонту. Рекомендовані мінімальні відстані від виробу до стін вказані на рисунку нижче.



Для забезпечення оптимальної продуктивності установки та зменшення аеродинамічних втрат, які пов'язані з турбулентністю повітряного потоку, приєднайте пряму ділянку повітропроводу до патрубків з обох боків установки.

Мінімальна рекомендована довжина прямих ділянок:

- 1 діаметр повітропроводу з боку входу повітря;
- 3 діаметри повітропроводу з боку виходу повітря.

За відсутності або невеликої довжини повітропроводів на одному або декількох патрубках виробу необхідно захистити внутрішні частини від проникнення сторонніх предметів. Наприклад, встановіть решітку або інший захисний пристрій із розміром комірок не більше 12,5 мм для запобігання вільному доступу до вентиляторів.

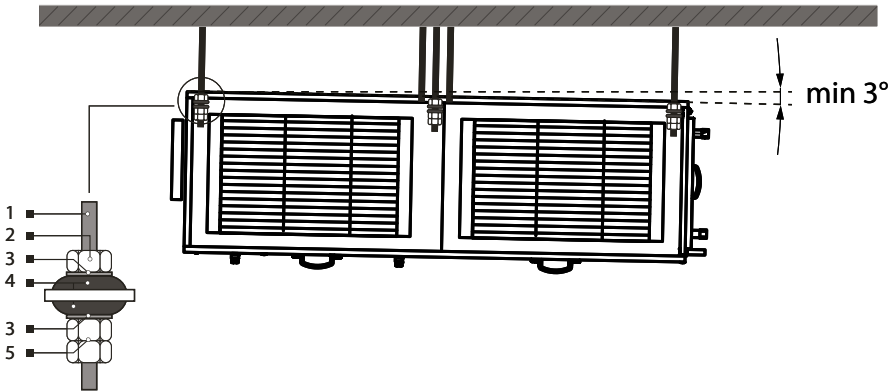
Кріпильні вироби для монтажу установки не входять до комплекту постачання, замовляються окремо.

Під час підбирання кріплення необхідно враховувати матеріал монтажної поверхні та вагу виробу.

Підбір кріплення для монтажу повинен проводити спеціаліст сервісної служби.

Під час монтажу установки необхідно забезпечити її нахил не менше 3° у бік дренажних патрубків.

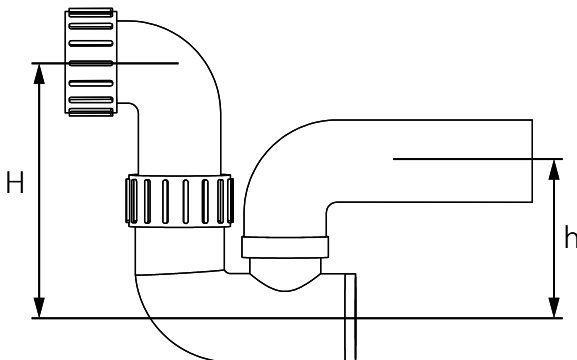
Рекомендована схема монтажу



- 1 – різьбова шпилька;
- 2 – гайка;
- 3 – шайба;
- 4 – віброізолювальна гума;
- 5 – гайка з контргайкою.

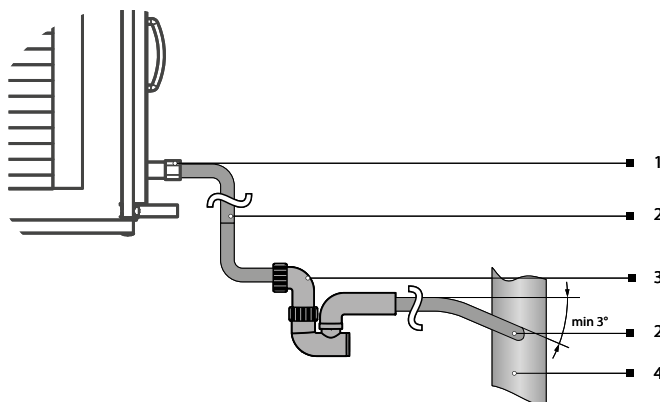
Відведення конденсату

Виріб оснащено дренажними патрубками, які відводять конденсат за межі корпусу. До патрубків необхідно приєднати сифони. Розміри сифона обираються залежно від тиску в секції та зазначені в таблиці.



Повний тиск вентилятора, Па	Розмір H, мм	Розмір h, мм
<600	100	50
600-1000	140	70
1000-1400	190	95
1400-1800	240	120
1800-2200	290	145
2200-2600	340	170

З'єднайте патрубок, сифон та каналізаційну систему металевими, пластиковими або гумовими з'єднувальними трубами.



- 1 – дренажний патрубок;
- 2 – з'єднувальна трубка;
- 3 – сифон;
- 4 – каналізаційна система.

Перед початком експлуатації переконайтеся, що вода проходить у систему каналізації. Під час використання сифона перед початком експлуатації заповніть його водою.

ТЕХНІЧНЕ ОБСЛУГОВУВАННЯ



ВІДКРИВАТИ АГРЕГАТ ДЛЯ ОГЛЯДУ ТА СЕРВІСУ ДОЗВОЛЯЄТЬСЯ НЕ РАНІШЕ НІЖ ЧЕРЕЗ ДВІ ХВИЛИНИ ПІСЛЯ ТОГО, ЯК ВІН БУВ ПОВНІСТЮ ЗНЕСТРУМЛЕНИЙ. ВЕНТИЛЯТОРИ МОЖУТЬ ПРОДОВЖУВАТИ ОБЕРТАТИСЯ



У РАЗІ ВИЯВЛЕННЯ СТОРОННІХ ШУМІВ, ЗАПАХІВ, ДЕФОРМАЦІЇ ЕЛЕМЕНТІВ НЕГАЙНО ЗНЕСТРУМТЕ АГРЕГАТ ТА ЗВЕРНІТЬСЯ ДО СЕРВІСНОЇ СЛУЖБИ АБО ДО ПРОДАВЦЯ

Експлуатація агрегата вимагає регулярного огляду, сухого очищення внутрішніх елементів, перевірки та заміни повітряних фільтрів у разі засмічення.

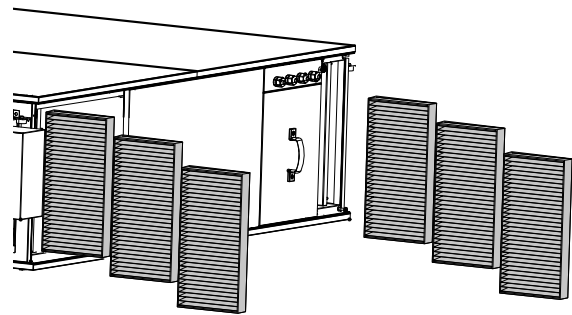
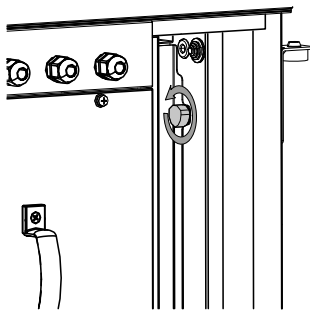
Після перших 3-6 місяців експлуатації потрібен візит спеціаліста із сервісу для планового технічного обслуговування (ТО) агрегата. Наступні ТО слід проводити не рідше, ніж один раз на 6-12 місяців.

Регулярність ТО визначається сервісним спеціалістом залежно від умов роботи агрегата.

Запilenість внутрішніх частин агрегата, особливо електронагрівача, може з часом призвести до неприємних запахів. Це не є несправністю. Для усунення запаху потрібне чищення агрегата.

Доступ до фільтрів через бічні сервісні панелі ВУТ 1500/2500/3500 ПБ ЕС

Зніміть сервісні панелі.



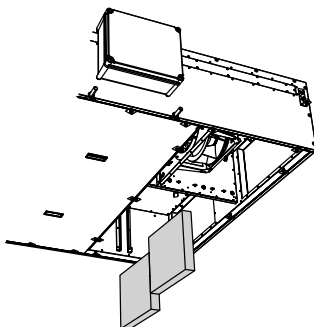
Відкрутіть два баранчкові гвинти, які фіксують притискну планку.

Вийміть фільтрувальні елементи.

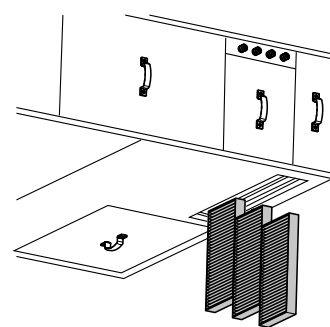
Доступ до фільтрів через нижні сервісні панелі

Зніміть сервісні панелі. Вийміть фільтрувальні елементи.

ВУТ 1200 ПБ ЕС

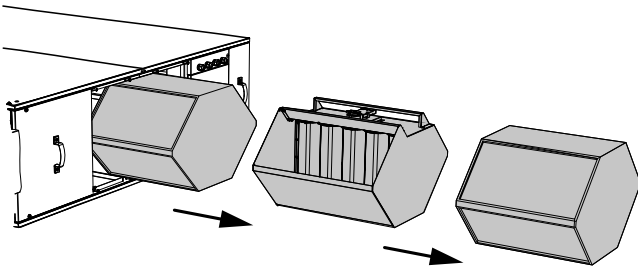


ВУТ 1500/2500/3500 ПБ ЕС

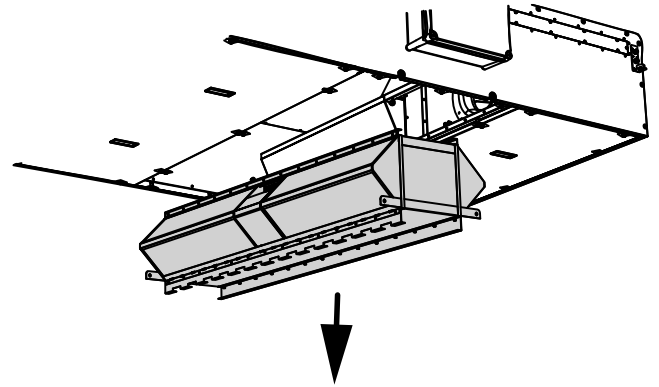


Для доступу до рекуператора зніміть сервісну панель. Вийміть рекуператор. Відключіть роз'єм від привода байпасної заслінки. Вийміть блок байпаса, потім вийміть другий рекуператор.

**Доступ до рекуператора через бічні сервісні панелі
ВУТ 1500/2500/3500 ПБ ЕС**



**Доступ до рекуператора через нижні сервісні панелі
ВУТ 1200 ПБ ЕС**



ПРАВИЛА ЗБЕРІГАННЯ ТА ТРАНСПОРТУВАННЯ

- Зберігати виріб потрібно в заводській упаковці у вентилярованому приміщенні за температури $+5...+40\text{ }^{\circ}\text{C}$ та відносної вологості не вище ніж 70 %.
- Наявність у повітрі випарів та домішок, що викликають корозію і порушують ізоляцію та герметичність з'єднань, не допускається.
- Для вантажно-розвантажувальних робіт використовуйте відповідну підйомну техніку для запобігання можливим пошкодженням виробу.
- Під час вантажно-розвантажувальних робіт виконуйте вимоги переміщень для цього типу вантажів.
- Транспортувати виріб дозволяється будь-яким видом транспорту за умови захисту виробу від атмосферних опадів та механічних пошкоджень. Транспортування виробу дозволене лише в робочому положенні.
- Завантаження та розвантаження проводити без різких поштовхів та ударів.
- Перед першим увімкненням після транспортування за низьких температур виріб необхідно витримати за температури експлуатації не менше ніж 3-4 години.

ГАРАНТІЇ ВИРОБНИКА

Виробник встановлює гарантійний строк виробу тривалістю 36 місяців з дати продажу виробу через роздрібну торговельну мережу за умови виконання користувачем правил транспортування, зберігання, монтажу та експлуатації виробу.

У разі появи порушень у роботі виробу з вини виробника впродовж гарантійного строку користувач має право на безкоштовне усунення недоліків виробу шляхом проведення виробником гарантійного ремонту.

Гарантійний ремонт полягає у виконанні робіт, пов'язаних із усуненням недоліків виробу, для забезпечення можливості використання такого виробу за призначенням впродовж гарантійного строку. Усунення недоліків здійснюється шляхом заміни або ремонту комплектувальних або окремої комплектувальної виробу.

Гарантійний ремонт не включає в себе:

- періодичне технічне обслуговування;
- монтаж/демонтаж виробу;
- налаштування виробу.

Для проведення гарантійного ремонту користувач повинен надати виріб, посібник користувача з позначкою про дату продажу та розрахунковий документ, який підтверджує факт купівлі.

Модель виробу має відповідати моделі, вказаній у посібнику користувача.

З питань гарантійного обслуговування на території України звертатися:

офіційний представник виробника: ПрАТ «Вентиляційні системи», м. Київ, вул. М. Коцюбинського, 1. Тел. (044) 401-62-90.

Ознайомитися з правилами пересилання для гарантійного ремонту можна на сайті: vents.ua/warranty-shipping

УВАГА! Гарантія не поширюється на установки з водяним нагрівачем, які не укомплектовані регуляторами витрати повітря з електроприводом.

Гарантія виробника не поширюється на нижченаведені випадки:

- ненадання користувачем виробу в комплектності, зазначеній у посібнику користувача, в тому числі демонтаж користувачем комплектувальних виробу;
- невідповідність моделі, марки виробу даним, вказаним на упаковці виробу та в посібнику користувача;
- несвоєчасне технічне обслуговування виробу;
- наявність зовнішніх пошкоджень корпусу (пошкодженнями не вважаються зовнішні зміни виробу, необхідні для його монтажу) та внутрішніх вузлів виробу;
- внесення до конструкції виробу змін або здійснення доробок виробу;
- заміна або використання вузлів, деталей та комплектувальних виробу, не передбачених виробником;
- використання виробу не за призначенням;
- порушення користувачем правил монтажу виробу;
- порушення користувачем правил керування виробом;
- підключення виробу до електричної мережі з напругою, відмінною від вказаної в посібнику користувача;
- вихід виробу з ладу внаслідок стрибків напруги в електричній мережі;
- здійснення користувачем самостійного ремонту виробу;
- здійснення ремонту виробу особами, не уповноваженими на це виробником;
- спливання гарантійного строку виробу;
- порушення користувачем встановлених правил перевезення виробу;
- порушення користувачем правил зберігання виробу;
- вчинення третіми особами протиправних дій щодо виробу;
- вихід виробу з ладу внаслідок виникнення обставин непереборної сили (пожежа, паводок, землетрус, війна, військові дії будь-якого характеру, блокада);
- відсутність пломб, якщо наявність таких передбачена посібником користувача;
- ненадання посібника користувача з позначкою про дату продажу виробу;
- відсутність розрахункового документа, який підтверджує факт купівлі виробу.



ДОТРИМУЙТЕСЯ ВИМОГ ЦЬОГО ПОСІБНИКА КОРИСТУВАЧА ДЛЯ ЗАБЕЗПЕЧЕННЯ ТРИВАЛОЇ БЕЗПЕРЕБІЙНОЇ РОБОТИ ВИРОБУ



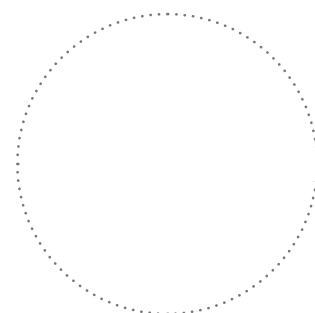
ГАРАНТІЙНІ ВИМОГИ КОРИСТУВАЧА РОЗГЛЯДАЮТЬСЯ ПІСЛЯ НАДАННЯ НИМ ВИРОБУ, ГАРАНТІЙНОГО ТАЛОНУ, РОЗРАХУНКОВОГО ДОКУМЕНТА Й ПОСІБНИКА КОРИСТУВАЧА З ПОЗНАЧКОЮ ПРО ДАТУ ПРОДАЖУ

СВІДОЦТВО ПРО ПРИЙМАННЯ

Тип виробу	Припливно-витяжна установка
Модель	
Серійний номер	
Дата випуску	
Клеймо приймальника	

ІНФОРМАЦІЯ ПРО ПРОДАВЦЯ

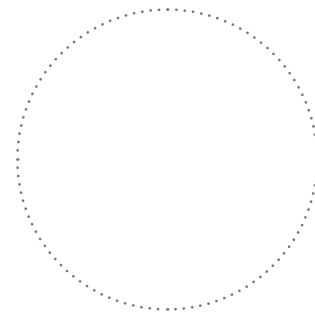
Назва магазину	
Адреса	
Телефон	
E-mail	
Дата покупки	
Виріб у повній комплектації з посібником користувача отримав, з умовами гарантії ознайомлений і погоджуюся.	
Підпис покупця	



Місце для печатки продавця

СВІДОЦТВО ПРО МОНТАЖ

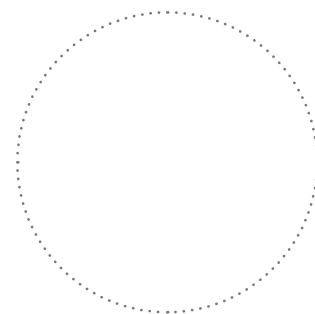
Виріб _____ встановлений та підключений до електричної мережі згідно з вимогами цього посібника користувача.	
Назва фірми	
Адреса	
Телефон	
ПІБ установника	
Дата монтажу:	Підпис:
Роботи з монтажу виробу відповідають вимогам усіх застосованих місцевих і національних будівельних, електричних та технічних норм і стандартів. Зауважень до роботи виробу не маю.	
Підпис:	



Місце для печатки установника

ГАРАНТІЙНИЙ ТАЛОН

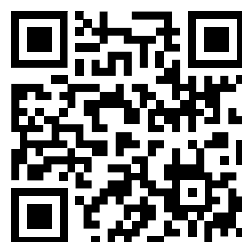
Тип виробу	Припливно-витяжна установка
Модель	
Серійний номер	
Дата випуску	
Дата купівлі	
Гарантійний термін	
Продавець	



Місце для печатки продавця



Виготовлено: ПрАТ «Вентиляційні системи»,
м. Боярка, вул. Соборності, 36



V108-1UA-02