

ПОСІБНИК КОРИСТУВАЧА

ВУТ 160 В ЕС
ВУЕ 160 В ЕС
ВУТ 160 В1 ЕС
ВУЕ 160 В1 ЕС
ВУТ 160 ВБ ЕС
ВУЕ 160 ВБ ЕС
ВУТ 160 В1Б ЕС
ВУЕ 160 В1Б ЕС

ВУТ 350 В1Б ЕС
ВУЕ 350 В1Б ЕС
ВУТ 350 ВБ ЕС
ВУЕ 350 ВБ ЕС
ВУТ 550 ВБ ЕС
ВУЕ 550 ВБ ЕС



Припливно-витяжна установка

ЗМІСТ

Вимоги безпеки.....	2
Призначення.....	4
Комплект постачання.....	4
Структура умовного позначення.....	4
Технічні характеристики.....	5
Будова та принцип роботи.....	6
Монтаж та підготовка до роботи.....	9
Підключення до електромережі.....	13
Технічне обслуговування.....	16
Правила транспортування.....	17
Гарантії виробника.....	18
Свідоцтво про приймання.....	19
Інформація про продавця.....	19
Свідоцтво про монтаж.....	19
Гарантійний талон.....	19

Цей посібник користувача є основним експлуатаційним документом, призначеним для ознайомлення технічного, обслуговуючого та експлуатуючого персоналу.

Посібник користувача містить відомості про призначення, склад, принцип роботи, конструкцію та монтаж виробу (-ів) ВУТ/ВУЕ 160/350/550 В(1)(Б) ЕС, а також усіх його (їх) модифікацій.

Технічний і обслуговуючий персонал повинен мати теоретичну та практичну підготовку з вентиляції та виконувати роботи згідно з правилами охорони праці й будівельними нормами та стандартами, що діють на території держави.

ВИМОГИ БЕЗПЕКИ

Під час монтажу та експлуатації виробу повинні виконуватися вимоги посібника, а також вимоги всіх застосованих місцевих і національних будівельних, електричних та технічних норм і стандартів.

Усі дії, пов'язані з підключенням, налаштуванням, обслуговуванням та ремонтом виробу, проводити лише при знятій напрузі мережі.

До монтажу допускаються особи, які мають право самостійної роботи на електроустановках з напругою електроживлення до 1000 В, після вивчення цього посібника користувача.

Перед встановленням виробу переконайтеся у відсутності пошкоджень крильчатки, корпусу, решітки, а також у відсутності в корпусі виробу сторонніх предметів, які можуть пошкодити лопаті крильчатки.

Під час монтажу виробу не допускайте стискання корпусу! Деформація корпусу може призвести до заклинювання крильчатки та підвищеного шуму.

Забороняється використовувати виріб не за призначенням та здійснювати будь-які модифікації чи дороблення.

Не допускається піддавати виріб несприятливим атмосферним впливам (дощ, сонце і т. ін.). Переміщуване в системі повітря не повинне містити пилу, твердих домішок, а також липких речовин та волокнистих матеріалів.

Забороняється використовувати виріб у легкозаймистому або вибухонебезпечному середовищі, яке містить, наприклад, випари спирту, бензину, інсектицидів.

Не закривайте і не загороджуйте всмоктувальний та випускний отвори виробу, щоб не перешкоджати оптимальному потоку повітря.

Не сідайте на виріб та не кладіть на нього будь-які предмети.

Інформація, наведена в цьому посібнику, є чинною на момент підготування документа. У

зв'язку з безперервним розвитком продукції компанія залишає за собою право в будь-який час вносити зміни до технічних характеристик, конструкції або комплектації виробу.

Ніколи не торкайтеся виробу мокрими або вологими руками;
ніколи не торкайтеся виробу, будучи босоніж.

Цим виробом можуть користуватися діти 8 років і старше, а також особи з обмеженими фізичними, сенсорними або розумовими здібностями або з недостатнім досвідом та знаннями за умови, що вони при цьому перебувають під наглядом або проінструктовані щодо безпечного використання виробу та визнають можливі ризики.
Очищення та обслуговування не повинні виконувати діти без нагляду.
Дітям забороняється гратися з виробом.

У разі пошкодження кабелю живлення задля уникнення небезпеки його заміну повинні проводити виробник, сервісна служба або подібний кваліфікований персонал.

Переконайтеся, що пристрій відключений від мережі живлення перед видаленням захисту.

Має бути вжито запобіжних заходів для уникнення зворотного потоку газів до приміщення з відкритих димоходів або приладів, що спалюють паливо.



**ПІСЛЯ ЗАКІНЧЕННЯ ЕКСПЛУАТАЦІЇ ВИРІБ ПІДЛЯГАЄ ОКРЕМІЙ
УТИЛІЗАЦІЇ.
НЕ УТИЛІЗУЙТЕ ВИРІБ РАЗОМ ІЗ
НЕВІДСОРТОВАНИМИ ПОБУТОВИМИ ВІДХОДАМИ**

ПРИЗНАЧЕННЯ

Виріб призначений для створення повітрообміну за допомогою механічної вентиляції в приватних будинках, офісах, готелях, кафе, конференц-залах та інших побутових і громадських приміщеннях, а також рекуперації теплової енергії повітря, яке видаляється з приміщення, для підігрівання припливного очищеного повітря.

Виріб не призначений для організації вентиляції у басейнах, саунах, оранжереях, літніх садах та інших приміщеннях з підвищеним рівнем вологості.

Виріб являє собою пристрій із заощадження теплової енергії шляхом рекуперації тепла і є одним із елементів енергоощадних технологій приміщень. Виріб є комплектним і не передбачає автономної експлуатації.

Виріб розрахований на тривалу роботу без відключення від мережі електроживлення.

Виріб виготовляється згідно з ТУ У В.2.5-29.2-30637114-016:2011.

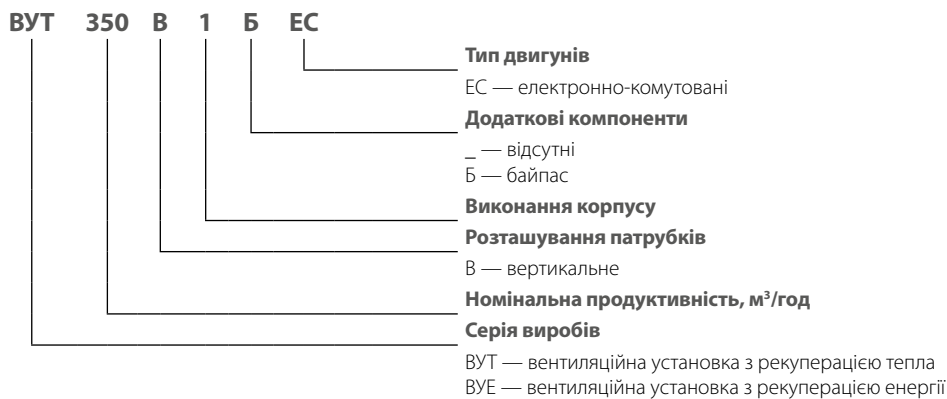
Повітря, яке переміщується, не повинне містити горючих або вибухонебезпечних сумішей, хімічно активних випарів, липких речовин, волокнистих матеріалів, крупного пилу, сажі, жирів або середовищ, які сприяють утворенню шкідливих речовин (отрута, пил, хвороботворні мікроорганізми).

КОМПЛЕКТ ПОСТАЧАННЯ

Найменування	Кількість
Установка	1 шт.
Посібник користувача	1 шт.
Панель керування*	1 шт.
Пакувальний ящик	1 шт.

*Панель керування не входить до комплекту постачання установок з контролером А21.

СТРУКТУРА УМОВНОГО ПОЗНАЧЕННЯ



ТЕХНІЧНІ ХАРАКТЕРИСТИКИ

Виріб повинен бути змонтований та експлуатуватися у приміщенні за температури навколишнього повітря від +1 °С до +40 °С та відносної вологості до 60 % без конденсації.

У холодних вологих приміщеннях є ймовірність обмерзання або конденсації всередині та ззовні корпусу.

Для запобігання утворенню конденсату на внутрішніх стінках установки необхідно, щоб температура поверхні корпусу була на 2-3 °С вище за температуру точки роси.

Рекомендовано експлуатувати виріб безперервно, а якщо немає потреби у вентиляції, зменшити інтенсивність роботи вентиляторів до мінімуму (20 %). Так буде забезпечено сприятливі кліматичні умови всередині приміщення та зменшиться кількість конденсату всередині установки, який може пошкодити електронні компоненти.

Ніколи не використовуйте установку для осушення, наприклад, нових будівель.

За типом захисту від ураження електричним струмом виріб належить до пристроїв класу 1 згідно з ДСТУ 12.2.007.0-75.

Тип захисту від доступу до небезпечних частин та проникнення води:

- установки, підключеної до повітропроводів – IP20;
- двигунів установки – IP44.

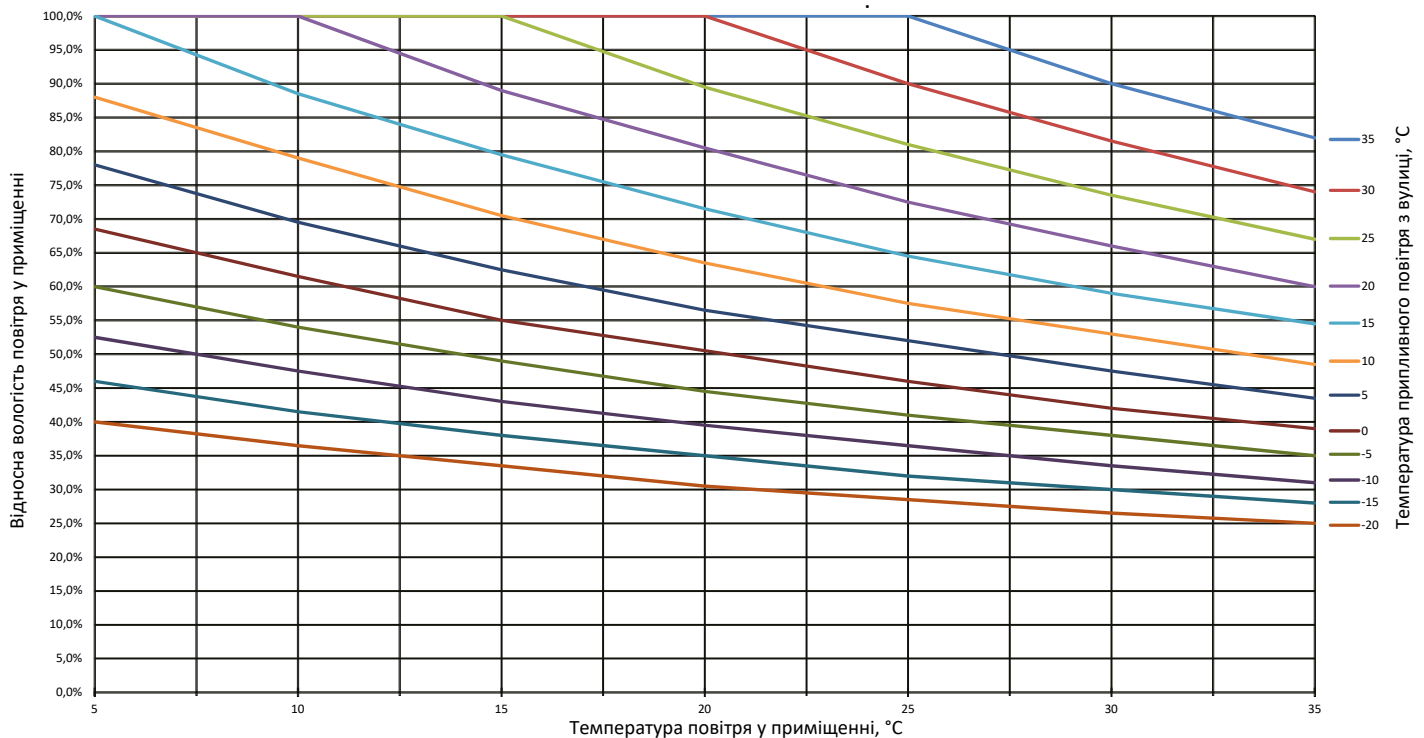
Конструкція виробу постійно вдосконалюється, тому деякі моделі можуть дещо відрізнятися від описаних у цьому посібнику.

ТЕХНІЧНІ ПАРАМЕТРИ

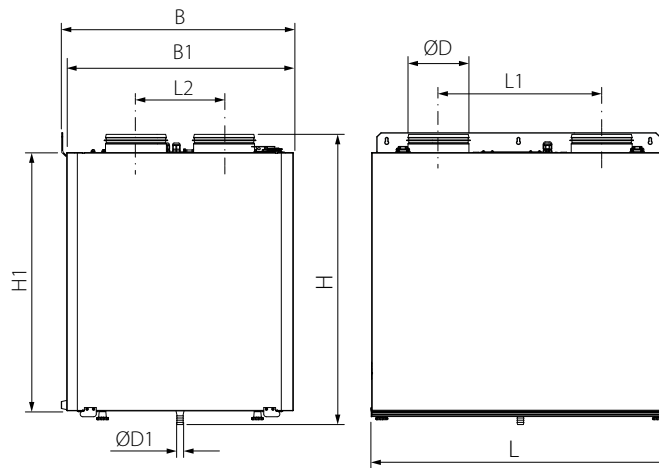
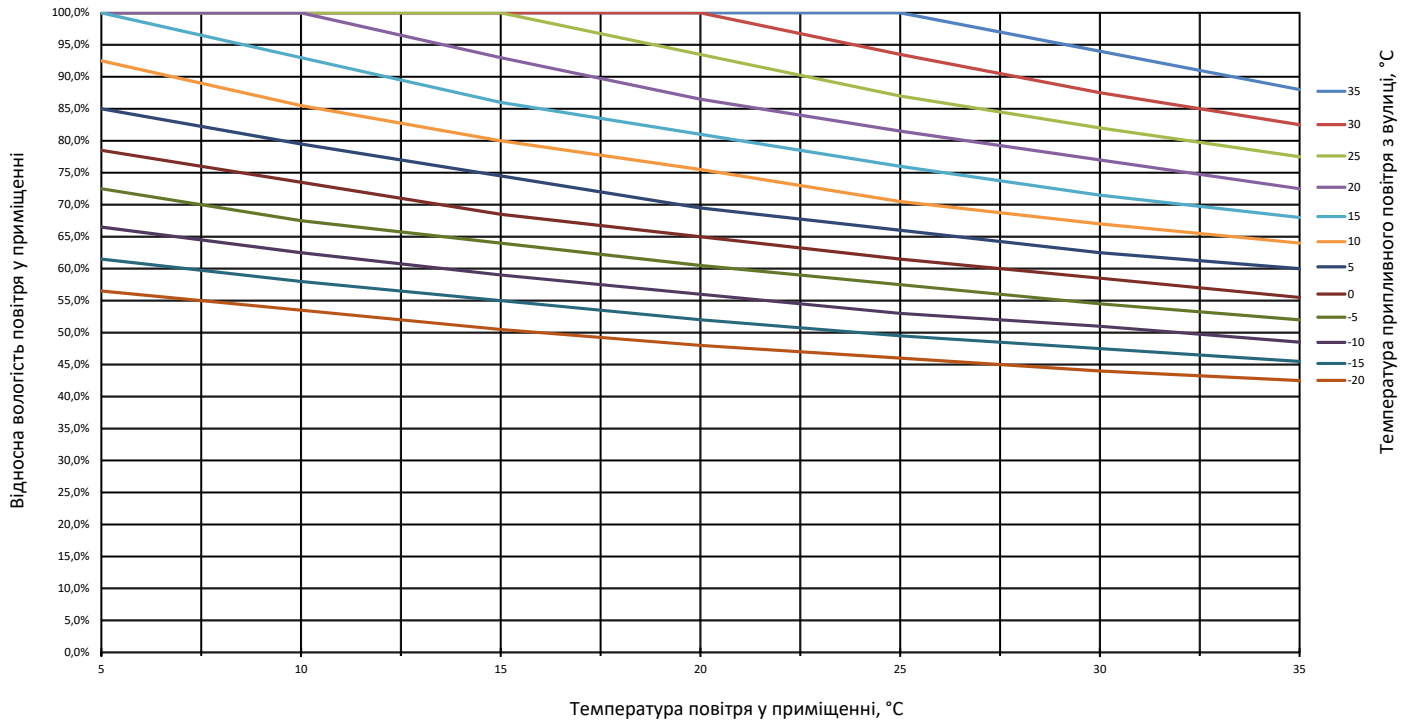
МОДЕЛЬ	ВУТ 160 ВЕС		ВУЕ 160 ВЕС		ВУТ 160 ВБЕС		ВУЕ 160 ВБЕС		ВУТ 160 В1ЕС		ВУЕ 160 В1ЕС		ВУТ 160 В1БЕС		ВУЕ 160 В1БЕС		ВУТ 350 В1БЕС		ВУЕ 350 В1БЕС		ВУТ 350 ВБЕС		ВУЕ 350 ВБЕС		ВУТ 550 ВБЕС		ВУЕ 550 ВБЕС	
	1~ 230																											
Напруга живлення, В/50 (60) Гц	1~ 230																											
Максимальна потужність вентиляторів, Вт	57								169				178				337											
Максимальний струм установки без нагрівача, А	0,5								1,3				1,4				2,4											
Максимальна витрата повітря, м³/год	200								420				450				690											
Частота обертання, хв ⁻¹	3770								3200								2860											
Рівень звукового тиску на відст. 3 м, дБА	24				22				28				26															
Температура переміщуваного повітря, °С	-25...+40																											
Матеріал корпусу	Пофарбована сталь																											
Ізоляція мінеральною ватою, мм	20								40																			
Клас фільтрації витяжного фільтра	G4																											
Клас фільтрації припливного фільтра	F7 (опційно — F8)																											
Діаметр повітропроводу, який приєднується, мм	125								160				200															
Маса, кг	34		36		42		44		57		64		82															
Ефективність рекуперації, %	85-93	76-92	85-93	76-92	85-93	76-92	85-93	76-92	85-93	73-91	85-92	73-91	85-92	73-91	84-92	73-91												
Тип рекуператора	Протипотоковий																											
Матеріал рекуператора	Полістирол	Ентальпійна мембрана	Полістирол	Ентальпійна мембрана	Полістирол	Ентальпійна мембрана	Полістирол	Ентальпійна мембрана	Полістирол	Ентальпійна мембрана	Полістирол	Ентальпійна мембрана	Полістирол	Ентальпійна мембрана	Полістирол	Ентальпійна мембрана												
Клас енергозаощадження	A+	A	A+	A	A+	A	A+	A	A+	A	A+	A	A+	A	A+	A												

Установки ВУЕ обладнані ентальпійним рекуператором, який не потребує відведення конденсату.

Графік для визначення умови утворення конденсату на поверхні установки (ізоляція мінеральною ватою 20 мм) з урахуванням поправки на 10 градусів



Графік для визначення умови утворення конденсату на поверхні установки (ізоляція мінеральною ватою 40 мм) з урахуванням поправки на 10 градусів

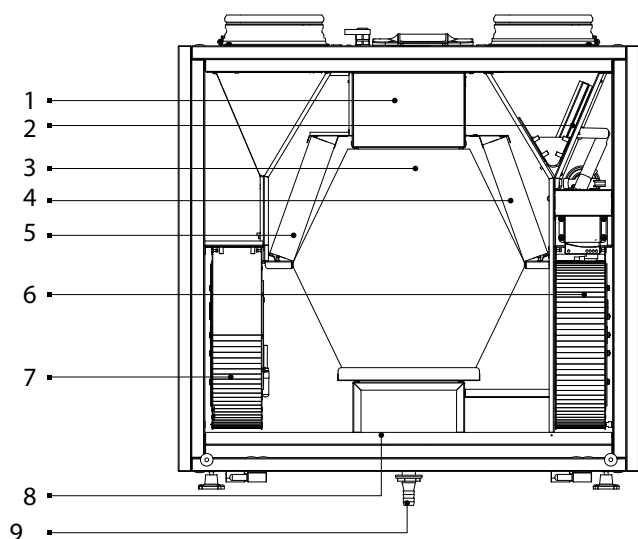


Модель	Розміри, мм								
	Ø D	Ø D1	B	B1	H	H1	L	L1	L2
ВУТ/ВУЕ 160 В ЕС	125	18	340	330	665	550	600	388	143
ВУТ/ВУЕ 160 В1 ЕС	125	18	380	370	690	590	640	388	143
ВУТ/ВУЕ 160 ВБ ЕС	125	18	340	330	665	580	600	388	143
ВУТ/ВУЕ 160 В1Б ЕС	125	18	380	370	710	620	640	388	143
ВУТ/ВУЕ 350 ВБ ЕС	160	18	600	583	760	675	730	426	230
ВУТ/ВУЕ 350 В1Б ЕС	160	18	480	470	760	675	730	426	200
ВУТ/ВУЕ 550 ВБ ЕС	200	18	730	720	760	675	823	498	288

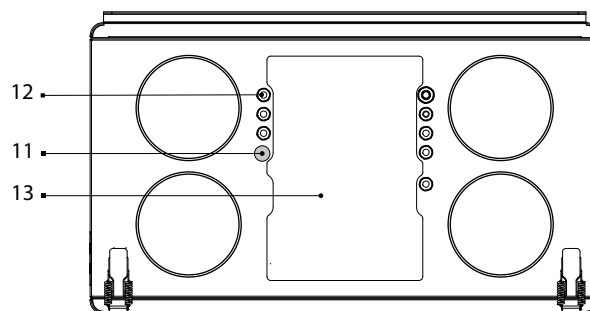
БУДОВА ТА ПРИНЦИП РОБОТИ

Установка працює за таким принципом: тепле відпрацьоване повітря з приміщення потрапляє до установки, де очищується за допомогою витяжного фільтра, далі повітря проходить через рекуператор і за допомогою витяжного вентилятора через повітропроводи виводиться назовні. Холодне повітря з вулиці повітропроводами потрапляє до установки, де очищується припливним фільтром. Далі повітря проходить через рекуператор і за допомогою припливного вентилятора потрапляє до приміщення. У рекуператорі відбувається обмін тепловою енергією теплого повітря, яке надходить із кімнати, з холодним повітрям, яке надходить з вулиці. При цьому потоки повітря не змішуються. Це мінімізує теплові втрати, що веде до зменшення витрат на обігрівання приміщень холодної пори року.

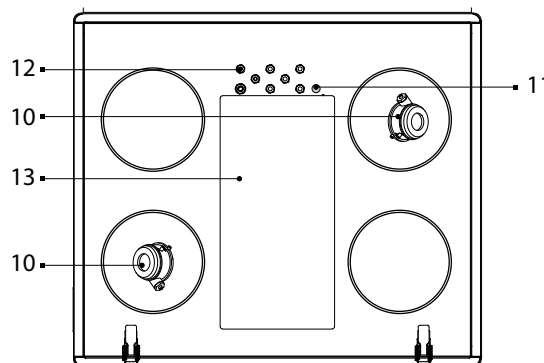
БУДОВА УСТАНОВКИ



ВУТ/ВУЕ 160



ВУТ/ВУЕ 350/550



1 – блок керування; **2** – байпасна заслінка (крім моделей ВУТ/ВУЕ 160 В(1)); **3** – протипотоковий рекуператор; **4** – фільтр витяжного повітря; **5** – фільтр припливного повітря; **6** – припливний вентилятор; **7** – витяжний вентилятор; **8** – піддон для збирання конденсату; **9** – дренажний патрубок; **10** – пресостат витяжного фільтра (лише для установок ВУТ/ВУЕ 550 А21); **11** – кнопка SETUP MODE (для установок з автоматикою А21); **12** – гермовводи; **13** – кришка блоку керування.

Установка обладнана фронтальною відкидною сервісною панеллю для проведення ремонтних та профілактичних робіт. Знімна конструкція сервісної панелі дозволяє змінити бік обслуговування установки.

Доступ до блоку керування під час монтажу та підключення здійснюється через інспекційний люк, розташований зверху установки.

Кабель живлення та кабель заземлення підводяться до блоку керування через гермовводи.

Байпасна заслінка може бути відкрита залежно від режиму роботи установки.

Установки ВУТ/ВУЕ 550 ВБ ЕС А21 обладнані пресостатами для контролю забрудненості фільтрів. Доступ до пресостатів здійснюється через припливний та витяжний патрубки.

У процесі роботи установок ВУТ 160/350/550 В(1)Б ЕС через різницю температур припливного та витяжного повітря у теплообміннику з рекуперацією тепла утворюється конденсат, який збирається у піддоні та видаляється звідти через дренажний патрубок. Установки ВУЕ 160/350/550 В(1)Б ЕС обладнані рекуператором з ентальпійної мембрани і не потребують відведення конденсату.

Додаткове обладнання не входить до комплекту постачання, його можна придбати за бажанням замовника.

- **Датчик вологості.**

Датчик **HV2** в моделях **ВУТ/ВУЕ 160/350/550 В(1)Б ЕС А21** підключається до контролера.

У моделях **ВУТ/ВУЕ 160/350/550 В(1)Б ЕС А14** датчик **HV2** підключається до клемника.

Датчик **HR-S** підключається до контролера.

За допомогою датчика вологості установка автоматично підтримує заданий рівень вологості повітря у приміщенні. При досягненні заданого рівня вологості повітря, що видаляється з приміщення, установка автоматично переходить на максимальну швидкість. У разі падіння рівня вологості нижче встановленого значення установка повертається до попереднього режиму роботи.

- **Датчик CO₂** (підключається до контролера).

Вимірює рівень концентрації вуглекислого газу в приміщенні та видає сигнал, який керує продуктивністю вентилятора. Регулювання продуктивності вентиляції за рівнем CO₂ є ефективним способом зниження енергоспоживання будівлі.

- **Датчик VOC** (підключається до контролера).

Застосовується для кількісної оцінки та ступеня насиченості повітря у забрудненому приміщенні (сигаретним димом, повітрям, яке видихається, випарами розчинників та засобами для чищення); для налаштування чутливості відносно очікуваного максимального ступеня забрудненості повітря; для провітрювання приміщень у міру потреби, за рахунок чого досягається економія електроенергії, оскільки повітрообмін відбувається лише у разі досягнення заданого ступеня забрудненості.

- **Нагрівач каналний попереднього нагрівання НКП (для установок ВУТ/ВУЕ 160/350/550 В(1)Б ЕС А21).**

Нагрівач підтримує температуру повітря у припливному каналі на рівні, який запобігає обмерзанню рекуператора. Монтаж та підключення нагрівача до установки описані у відповідному посібнику користувача.

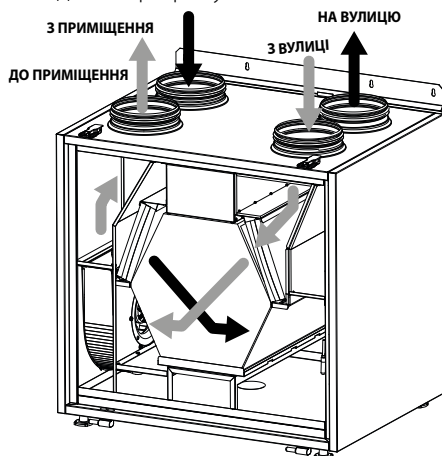
• **Нагрівач каналний догрівання НКД (для установок ВУТ/ВУЕ 160/350/550 В(1)(Б) ЕС А21).**

Нагрівач підтримує задану користувачем температуру повітря у приміщенні. Монтаж та підключення нагрівача до установки описані у відповідному посібнику користувача.

РЕЖИМИ РОБОТИ УСТАНОВКИ

Рекуперація

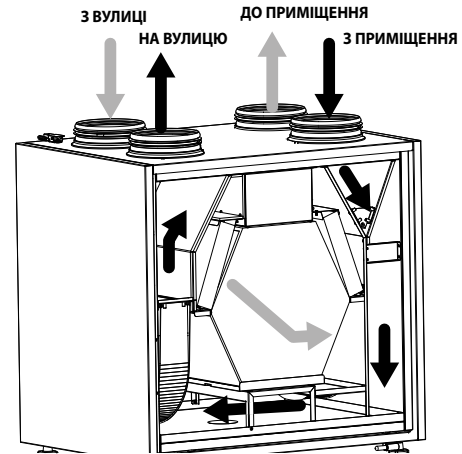
Забруднене повітря з приміщення потрапляє до установки, де воно очищується у витяжному фільтрі. Далі повітря проходить через рекуператор і за допомогою витяжного вентилятора видаляється на вулицю. Чисте повітря з вулиці повітропроводом потрапляє до установки, де воно очищується у припливному фільтрі. Далі повітря проходить через рекуператор і за допомогою припливного вентилятора подається до приміщення. У рекуператорі відбувається теплообмін між припливним та витяжним повітрям. При цьому повітряні потоки не змішуються. Рекуперація тепла забезпечує зменшення втрат теплової енергії, що веде до зменшення витрат на обігрівання приміщень холодної пори року.



Вигляд з боку обслуговування

Без рекуперації

У режимі «Без рекуперації» байпасна заслінка відкрита, повітря, яке видаляється з приміщення, прямує в обхід рекуператора. У той самий час температура вуличного повітря, яке надходить через теплообмінник до приміщення, не змінюється.



Вигляд зі зворотного боку

Захист рекуператора від обмерзання (загрозою обмерзання вважаються умови, коли температура витяжного повітря після рекуператора нижче +5 °С та припливного повітря перед рекуператором нижче -3 °С для установок з попереднім нагріванням повітря, і коли температура витяжного повітря за рекуператором нижче +3 °С для установок без попереднього нагрівання).

В установках ВУТ/ВУЕ 160/350/550 В(1)(Б) ЕС А14 у разі виникнення загрози обмерзання вимикається припливний вентилятор. Після підвищення температури установка повертається до попереднього режиму.

В установках ВУТ/ВУЕ 160/350/550 В(1)(Б) ЕС А21 для захисту від обмерзання існує два режими: за допомогою періодичного відключення припливного вентилятора та за допомогою електричного попереднього нагрівання повітря (за наявності каналного нагрівача попереднього нагрівання).

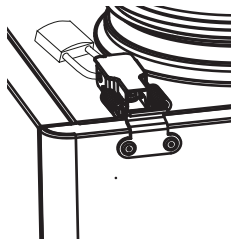
Вибір режиму та налаштування описані у посібнику користувача системи керування А21.

Увага! Режим захисту від обмерзання рекуператора за допомогою байпаса недоступний.

МОНТАЖ ТА ПІДГОТОВКА ДО РОБОТИ



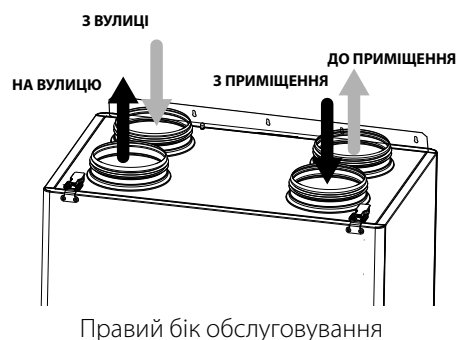
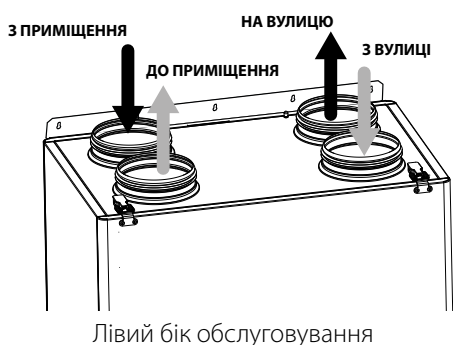
**ПЕРЕД МОНТАЖЕМ ВИРОБУ УВАЖНО ОЗНАЙОМТЕСЯ
З ПОСІБНИКОМ КОРИСТУВАЧА**



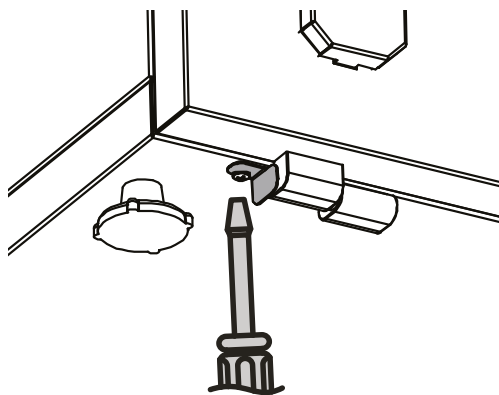
**ПІСЛЯ МОНТАЖУ УСТАНОВКИ ЗАБЛОКУЙТЕ ЗАЦІПКУ ДЛЯ
ЗАПОБІГАННЯ ВИПАДКОВОМУ ВІДКРИТТЮ КРИШКИ**

ЗМІНА БОКУ ОБСЛУГОВУВАННЯ

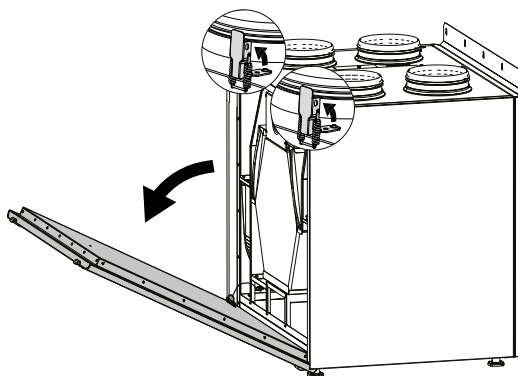
Конструкція установки дозволяє змінювати бік обслуговування.



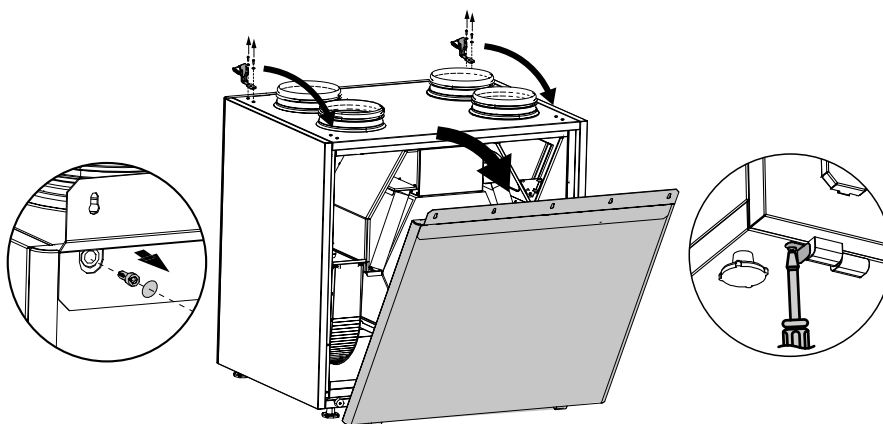
Зніміть фіксатор петлі.



Відстібніть заціпки, від'єднайте дрід заземлення та зніміть сервісну панель.



Відкрутіть защіпки та перенесіть їх на протилежний бік. Також зніміть задню панель, відкрутивши 3 гвинти, які знаходяться під пластиковими заглушками.



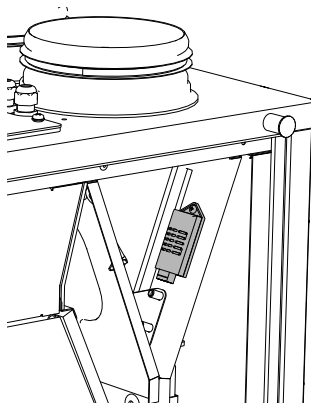
Встановіть сервісну панель на протилежному боці, з'єднайте її дротом заземлення. Встановіть задню панель. Закріпіть фіксатор петлі.

МОНТАЖ ДАТЧИКА ВОЛОГОСТІ

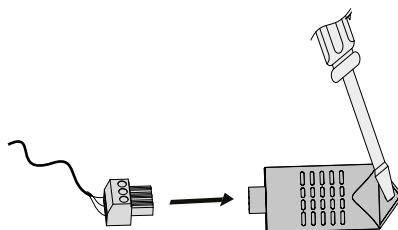
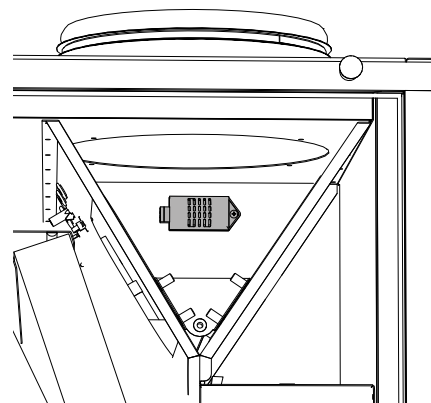
Датчик вологості не входить до комплекту постачання і замовляється окремо.

Датчик монтується у витяжному каналі установки перед рекуператором. Для зручності монтажу рекомендовано зняти задню панель установки (див. рисунок вище).

ВУТ/ВУЕ 160



ВУТ/ВУЕ 350/550



Закріпіть датчик гвинтом на різьбовій заклепці. Підключіть роз'єм датчика до роз'єму з кабелем від блоку керування.

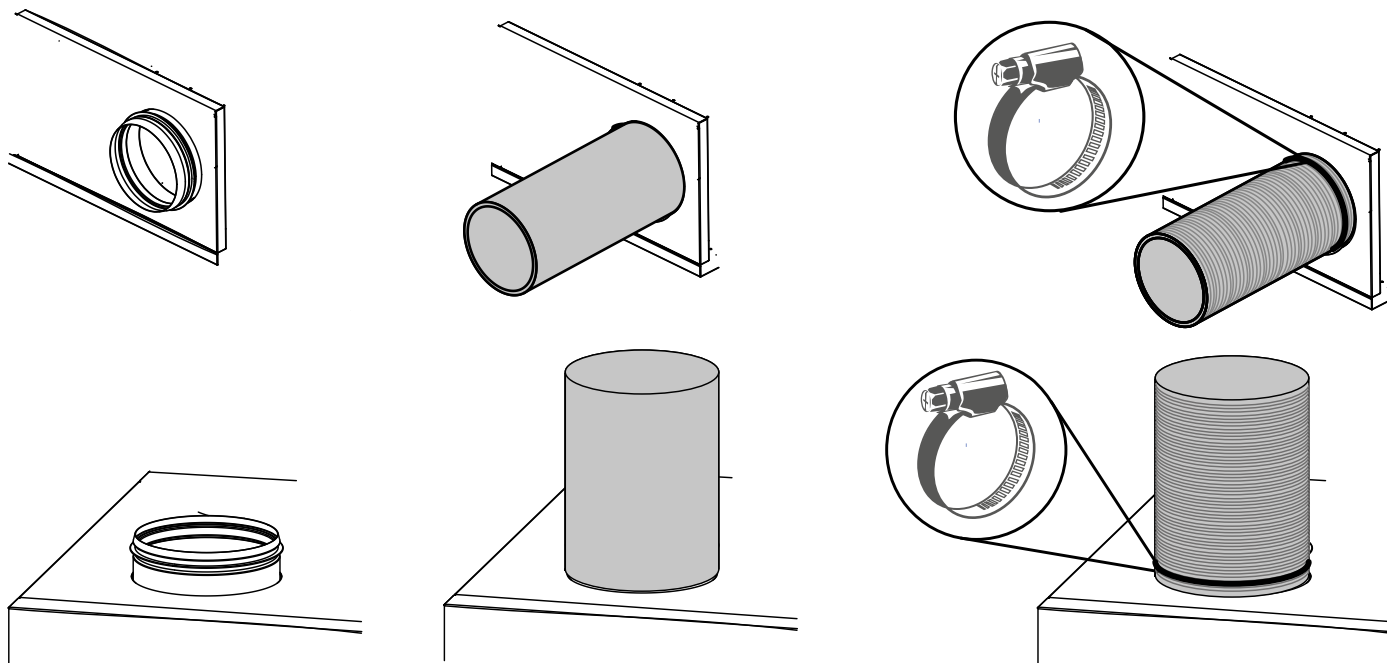
МОНТАЖ УСТАНОВКИ

Для забезпечення оптимальної продуктивності установки та зменшення аеродинамічних втрат, які пов'язані з турбулентністю повітряного потоку, приєднайте пряму ділянку повітропроводу до патрубків з обох боків установки.

Мінімальна рекомендована довжина прямих ділянок:

- 1 діаметр повітропроводу з боку вхідного патрубка;
- 3 діаметри повітропроводу з боку вихідного патрубка.

Повітропроводи повинні надягатися на фланці установки до упору. Гнучкі повітропроводи необхідно жорстко фіксувати металевим черв'ячним хомутом.



За відсутності або невеликої довжини повітропроводів на одному або декількох патрубках виробу необхідно захистити внутрішні частини від сторонніх предметів. Наприклад, встановіть решітку або інший захисний пристрій із розміром комірок не більше 12,5 мм для запобігання вільному доступу до вентиляторів.

Під час вибору місця монтажу установки необхідно забезпечити вільний доступ до панелі, яка відкривається, для проведення технічного та сервісного обслуговування.

Установка повинна бути змонтована строго горизонтально в поздовжній та поперечній площинах. Недотримання цієї умови призводить до перекошення корпусу установки, що може перешкоджати належній експлуатації.

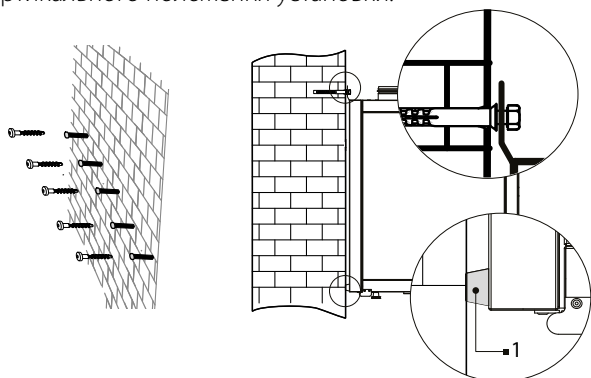
Настінний монтаж установки

Дюбелі для настінного монтажу установки не входять до комплекту постачання, замовляються окремо.

Під час підбору дюбелів необхідно враховувати матеріал монтажної поверхні та вагу установки (див. технічні характеристики). Підбір дюбелів повинен проводити спеціаліст з монтажу.

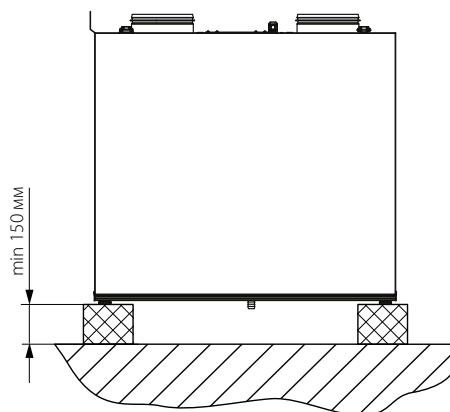
Встановіть дюбелі у стіні. Вкрутіть шурупи. Підвісьте установку на дюбелі.

Обертаючи регульований упор (1), досягніть строго вертикального положення установки.



Підлоговий монтаж установки

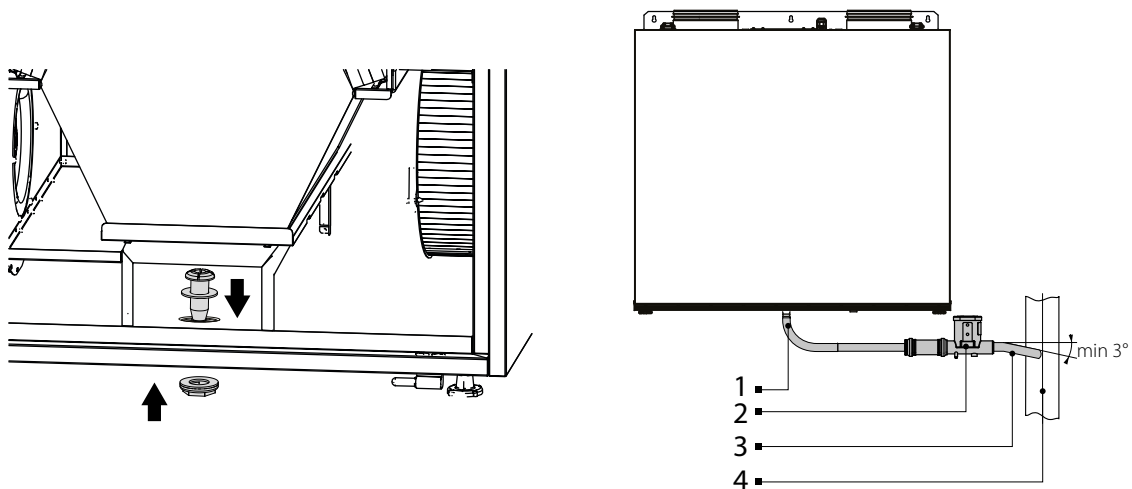
Поставте установку на завчасно підготовані опори заввишки не менше 150 мм для забезпечення достатнього доступу для підключення дренажного патрубка, доступу до сифона та монтажу системи відведення конденсату.



ВІДВЕДЕННЯ КОНДЕНСАТУ

В установках із рекуперацією тепла серій ВУТ 160/350/550 В(1)(Б) необхідне відведення конденсату.

Отвір для дренажного патрубку знаходиться знизу установки. Видаліть заглушку з отвору в установці. Відкрийте сервісну панель та видаліть заглушку в піддоні для збирання конденсату. Встановіть дренажний патрубок з комплекту постачання в отвір, потім з'єднайте дренажний патрубок із каналізаційною системою, використовуючи комплект сифона СГ-32 (замовляється окремо). Сифон повинен бути постійно наповнений водою. Труби повинні мати ухил донизу не менше 3°.



1 – дренажний патрубок; 2 – сифон; 3 – труба з'єднувальна; 4 – каналізаційна система.

ПІДКЛЮЧЕННЯ ДО ЕЛЕКТРОМЕРЕЖІ

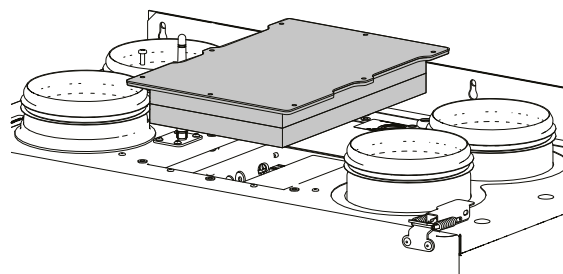
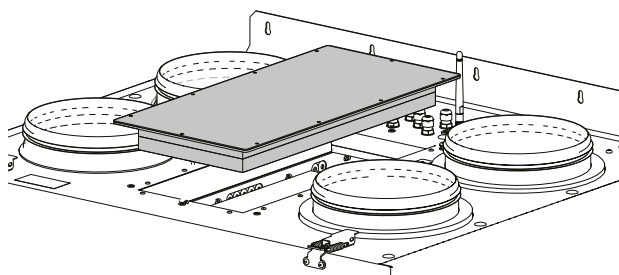


ПЕРЕД ПРОВЕДЕННЯМ БУДЬ-ЯКИХ РОБІТ НЕОБХІДНО ВІДКЛЮЧИТИ УСТАНОВКУ ВІД МЕРЕЖІ ЕЛЕКТРОЖИВЛЕННЯ
ПІДКЛЮЧЕННЯ ВИРОБУ ДО МЕРЕЖІ ПОВИНЕН ЗДІЙСНЮВАТИ КВАЛІФІКОВАНИЙ ЕЛЕКТРИК
НОМІНАЛЬНІ ЗНАЧЕННЯ ЕЛЕКТРИЧНИХ ПАРАМЕТРІВ ВИРОБУ НАВЕДЕНІ НА НАЛІПЦІ ВИРОБНИКА



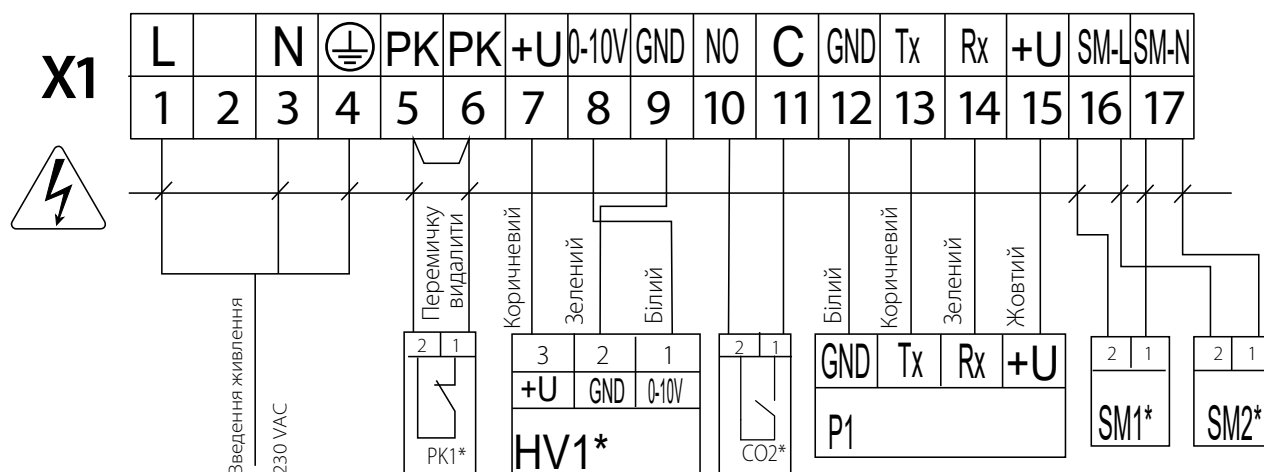
БУДЬ-ЯКІ ЗМІНИ У ВНУТРІШНЬОМУ ПІДКЛЮЧЕННІ ЗАБОРОНЕНІ ТА ПРИЗВОДЯТЬ ДО ВТРАТИ ПРАВА НА ГАРАНТІЙНЕ ОБСЛУГОВУВАННЯ

Для доступу до блоку керування відкрутіть гвинти та зніміть кришку. У блоці керування знаходяться клемник та контролер для підключення зовнішніх пристроїв.



Підведіть кабелі до блоку керування через гермовводи на установці. Виконайте електричні з'єднання згідно зі схемою зовнішніх підключень.

СХЕМА ЗОВНІШНІХ ПІДКЛЮЧЕНЬ ДЛЯ УСТАНОВОК ВУТ/ВУЕ 160/350/550 В(1)(Б) ЕС А14

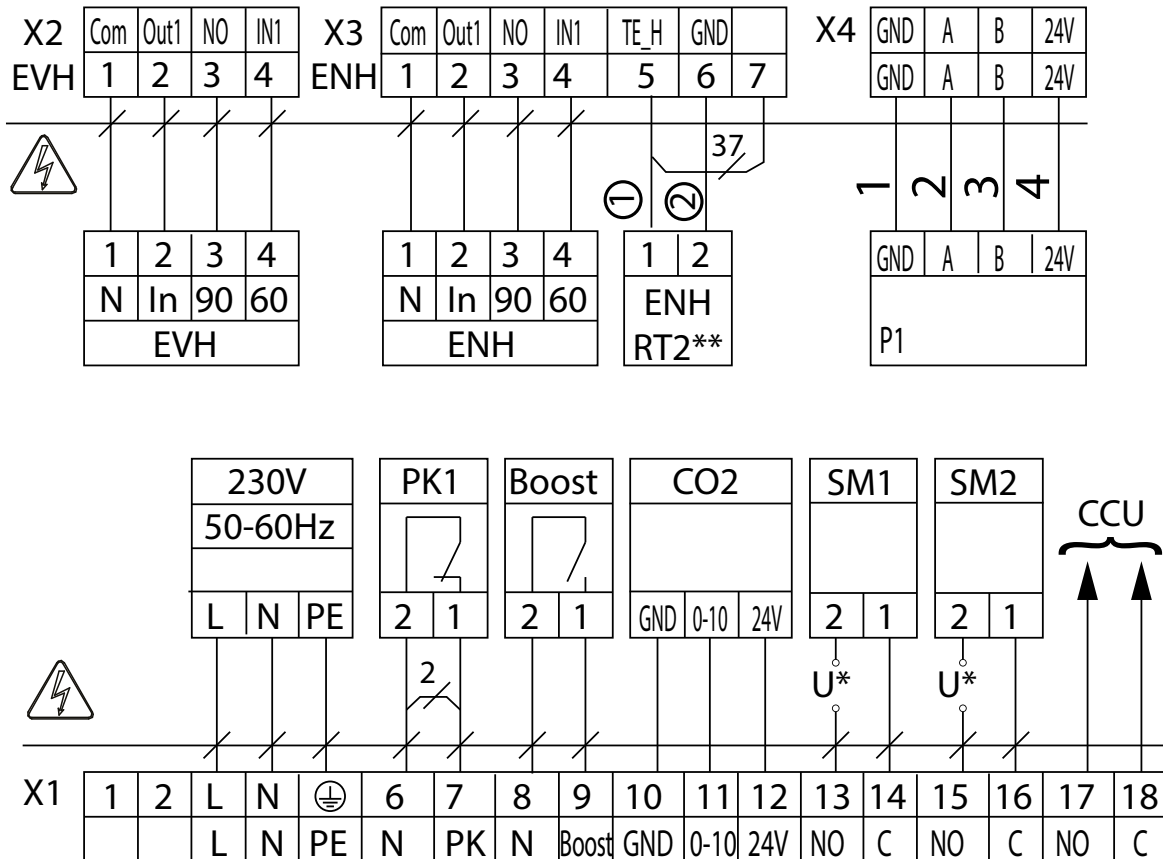


Позначення	Найменування	Тип кабелю	Тип контакту	Примітка
SM1*	Привод припливної заслінки	2 x 0,75		
SM2*	Привод витяжної заслінки	2 x 0,75		
PK1*	Контакт з пульта пожежної сигналізації	2 x 0,75	NC	Перемичку видалити
CO2*	Датчик CO ₂	2 x 0,75	NO	
HV1*	Датчик вологості	3 x 0,75		
P1	Зовнішній пульт керування	4 x 0,25		

*Не входить до складу виробу.



— НЕБЕЗПЕКА УРАЖЕННЯ ЕЛЕКТРИЧНИМ СТРУМОМ

СХЕМА ЗОВНІШНІХ ПІДКЛЮЧЕНЬ УСТАНОВОК ВУТ/ВУЕ 160 В(1)(Б) ЕС А21


① — коричневий; ② — білий.

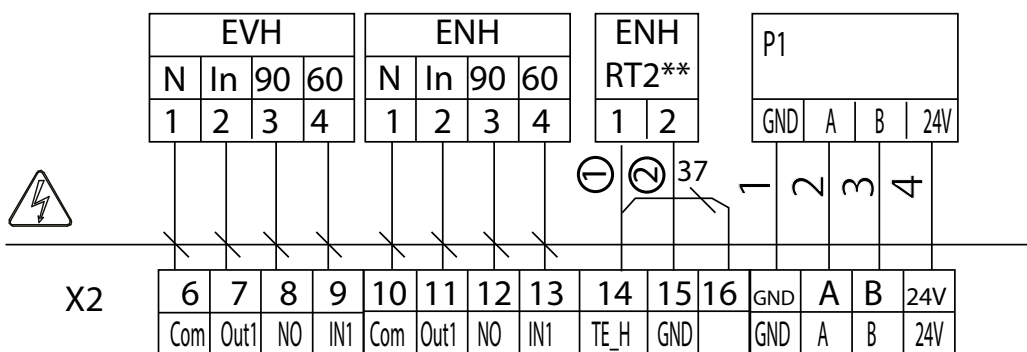
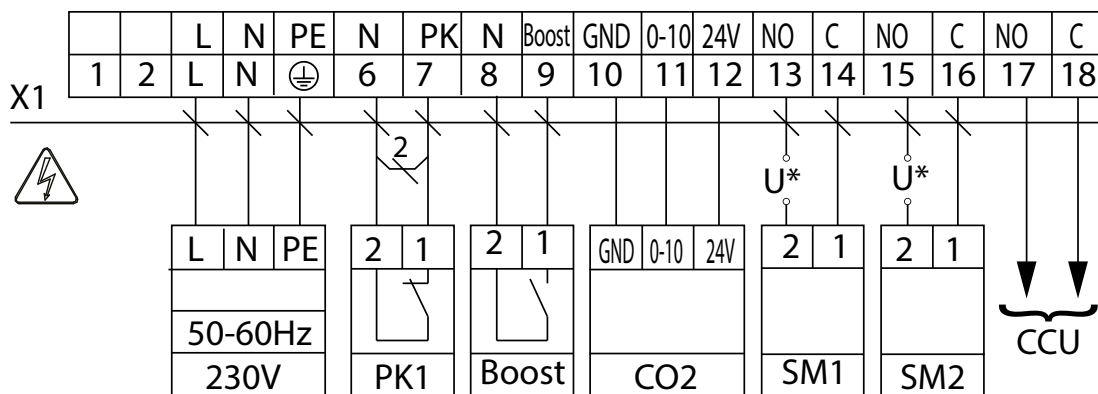
Позначення	Найменування	Тип	Дріт	Примітка
SM1*	Привод припливної заслінки	NO	2 x 0,75	3 А, 30VDC/~250 АС
SM2*	Привод витяжної заслінки	NO	2 x 0,75	3 А, 30VDC/~250 АС
PK1	Контакт з пульта пожежної сигналізації	NC	2 x 0,75	Перемичку 2 видалити
CCU	Керування охолоджувачем	NO	2 x 0,75	3 А, 30VDC/~250 АС
P1	Зовнішній пульт керування		4 x 0,5	
Boost	Контакти Увімк./Вимк. режиму Boost	NO	2 x 0,75	
CO2	Зовнішній датчик CO ₂		3 x 0,25	
EVH	Нагрівач каналний (попереднього нагрівання)		4 x 0,5	
ENH	Нагрівач каналний (догрівання)		4 x 0,5	
ENH RT2**	Датчик температури каналний		2 x 0,25	Перемичку 37 видалити

*Напруга живлення U зовнішніх заслінок SM1, SM2 обирається залежно від типу заслінок.

**Входить до складу ENH.


— НЕБЕЗПЕКА УРАЖЕННЯ ЕЛЕКТРИЧНИМ СТРУМОМ

СХЕМА ЗОВНІШНІХ ПІДКЛЮЧЕНЬ УСТАНОВОК ВУТ/ВУЕ 350/550 В(1)(Б) ЕС А21



① — коричневий; ② — білий.

Позначення	Найменування	Тип	Дріт	Примітка
SM1*	Привод припливної заслінки	NO	2 x 0,75	3 А, 30VDC/~250 АС
SM2*	Привод витяжної заслінки	NO	2 x 0,75	3 А, 30VDC/~250 АС
PK1	Контакт з пульта пожежної сигналізації	NC	2 x 0,75	Перемичку 2 видалити
CCU	Керування охолоджувачем	NO	2 x 0,75	3 А, 30VDC/~250 АС
P1	Зовнішній пульт керування		4 x 0,5	
Boost	Контакти Увімк./Вимк. режиму Boost	NO	2 x 0,75	
CO2	Зовнішній датчик CO ₂		3 x 0,25	
EVH	Нагрівач каналний (попереднього нагрівання)		4 x 0,5	
ENH	Нагрівач каналний (догрівання)		4 x 0,5	
ENH RT2**	Датчик температури каналний		2 x 0,25	Перемичку 37 видалити

*Напруга живлення U зовнішніх заслінок SM1, SM2 обирається залежно від типу заслінок.

**Входить до складу ENH.

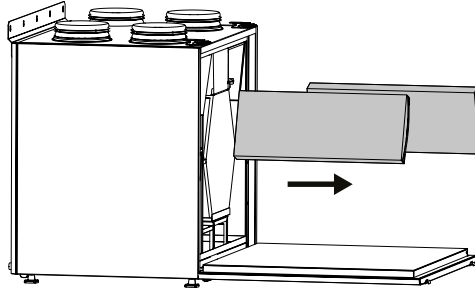


ТЕХНІЧНЕ ОБСЛУГОВУВАННЯ

Технічне обслуговування виробу необхідно проводити 3-4 рази на рік. Воно включає в себе загальне очищення виробу, а також такі роботи:

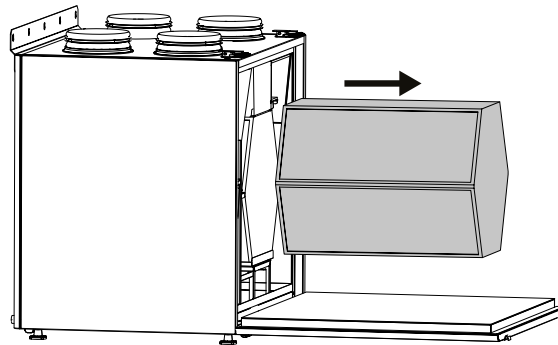
1. Техобслуговування фільтрів (3-4 рази на рік).

Забруднені фільтри створюють додатковий опір переміщуваному повітрю, що призводить до зменшення подавання припливного повітря до приміщення. Фільтри необхідно чистити в міру забруднення, але не рідше 3-4 разів на рік. Фільтр можна очистити пилососом або замінити на новий. З приводу придбання нових фільтрів звертайтеся до продавця установки.



2. Техобслуговування рекуператора (1 раз на рік).

Навіть при регулярному техобслуговуванні фільтрів на рекуператорі можуть накопичуватися пилові відкладення. Для підтримання високої ефективності рекуперації необхідно регулярно очищувати рекуператори. Для очищення рекуператора витягніть його з установки та очистіть стисненим повітрям або пилососом. У разі сильного забруднення рекуператор можна промити водою. Після цього встановіть сухий рекуператор в установку.



3. Техобслуговування вентиляторів (1 раз на рік).

Навіть при регулярному виконанні робіт з техобслуговування фільтрів та рекуператора у вентиляторах можуть накопичуватися пилові відкладення, що призводить до зниження продуктивності вентиляторів та зменшення припливу повітря до приміщення. Очищення вентиляторів повинен проводити спеціаліст сервісної служби.

4. Техобслуговування системи дренажу конденсату (4 рази на рік).

Дренаж конденсату (зливна магістраль) може засмітитися часточками з витяжного повітря. Перевірте функціонування зливної магістралі, заповнивши дренажний піддон знизу установки водою, і в разі необхідності очистіть сифон та зливну магістраль.

5. Техобслуговування повітрязабірних пристроїв припливу свіжого повітря (2 рази на рік).

Листя та інші забруднення можуть забити припливну решітку та знизити продуктивність виробу й обсяг подавання припливного повітря. Перевіряйте припливну решітку двічі на рік, у разі потреби прочистіть її.

6. Техобслуговування системи повітропроводів (кожні 5 років).

Навіть при регулярному виконанні усіх вищезазначених робіт із техобслуговування установки всередині повітропроводів можуть накопичуватися пилові відкладення, що призводить до погіршення якості повітря та продуктивності установки. Технічне обслуговування повітропроводів полягає в їх періодичному чищенні або заміні.



У РАЗІ ВИЯВЛЕННЯ БУДЬ-ЯКИХ СТОРОННІХ ШУМІВ, ЗАПАХІВ, ДЕФОРМАЦІЇ ЕЛЕМЕНТІВ, ВІБРАЦІЇ, ПРИПИНЕННЯ ПОДАВАННЯ/ЗАБИРАННЯ ПОВІТРЯ, ЗНИЖЕННЯ ПРОДУКТИВНОСТІ СИСТЕМИ НЕГАЙНО ЗНЕСТРУМТЕ АГРЕГАТ ТА ЗВЕРНІТЬСЯ ДО СЕРВІСНОЇ СЛУЖБИ ДЛЯ ДІАГНОСТИКИ ВЕНТИЛЯЦІЙНОЇ СИСТЕМИ З МЕТОЮ ВИЯВЛЕННЯ ПРИЧИНИ НЕСПРАВНОСТІ

МОЖЛИВІ НЕСПРАВНОСТІ ТА МЕТОДИ УСУНЕННЯ

Проблема, що виникла	Ймовірні причини	Спосіб усунення
При увімкненні виробу вентилятор(-и) не запускається/не запускаються.	Не підключено мережу електроживлення.	Переконайтеся, що мережа електроживлення підключена правильно, в іншому разі усуньте помилку підключення.
	Встановлено режим, за якого вентилятори вимкнені.	Змініть режим роботи за допомогою панелі керування.
Низька витрата повітря.	Низька встановлена швидкість вентилятора.	Встановіть вищу швидкість.
	Фільтри, вентилятори або рекуператори засмічені.	Очистіть або замініть фільтри; очистіть вентилятори й рекуператор.
	Елементи вентиляційної системи (повітропроводи, дифузори, жалюзі, решітки) засмічені або пошкоджені чи закриті.	Очистіть або замініть елементи вентиляційної системи (повітропроводи, дифузори, жалюзі, решітки).
Холодне припливне повітря.	Витяжний фільтр засмічений.	Очистіть або замініть витяжний фільтр.
Підвищений шум, вібрація.	Ослаблене затягнення гвинтових з'єднань вентиляторів або корпусу.	Затягніть гвинти вентиляторів або корпусу.
	Відсутність вібропоглинальних вставок на патрубках приєднання повітропроводів.	Встановіть вібропоглинальні гумові вставки.
Витікання води (тільки для виробів ВУТ ВБ ЕС).	Зливна магістраль засмічена, пошкоджена або неправильно встановлена.	Очистіть зливну магістраль. Перевірте ухил зливної магістралі, переконайтеся, що сифон заповнений водою, а дренажні труби захищені від замерзання.

Якщо вжиті заходи не привели до усунення несправності, зверніться до сервісного центру або продавця виробу.

У разі виникнення несправностей, не описаних у таблиці, зверніться до сервісної служби або продавця виробу.

ПРАВИЛА ЗБЕРІГАННЯ ТА ТРАНСПОРТУВАННЯ

- Зберігати виріб потрібно в заводській упаковці у вентилязованому приміщенні за температури +5 °...+40 °С та відносної вологості не вище ніж 70 %.
- Наявність у повітрі випарів та домішок, що викликають корозію і порушують ізоляцію та герметичність з'єднань, не допускається.
- Для вантажно-розвантажувальних робіт використовуйте відповідну підйомну техніку для запобігання можливим пошкодженням виробу.
- Під час вантажно-розвантажувальних робіт виконуйте вимоги переміщень для цього типу вантажів.
- Транспортувати виріб дозволяється будь-яким видом транспорту за умови захисту виробу від атмосферних опадів та механічних пошкоджень. Транспортування виробу дозволене лише в робочому положенні.
- Завантаження та розвантаження проводити без різких поштовхів та ударів.
- Перед першим увімкненням після транспортування за низьких температур виріб необхідно витримати за температури експлуатації не менше ніж 3-4 години.

ГАРАНТІЇ ВИРОБНИКА

Виробник встановлює гарантійний строк виробу тривалістю 24 місяці з дати продажу виробу через роздрібну торговельну мережу за умови виконання користувачем правил транспортування, зберігання, монтажу та експлуатації виробу.

У разі появи порушень у роботі виробу з вини виробника впродовж гарантійного строку користувач має право на безкоштовне усунення недоліків виробу шляхом проведення виробником гарантійного ремонту.

Гарантійний ремонт полягає у виконанні робіт, пов'язаних із усуненням недоліків виробу, для забезпечення можливості використання такого виробу за призначенням впродовж гарантійного строку. Усунення недоліків здійснюється шляхом заміни або ремонту комплектувальних або окремої комплектувальної виробу.

Гарантійний ремонт не включає в себе:

- періодичне технічне обслуговування;
- монтаж/демонтаж виробу;
- налаштування виробу.

Для проведення гарантійного ремонту користувач повинен надати виріб, посібник користувача з позначкою про дату продажу та розрахунковий документ, який підтверджує факт купівлі.

Модель виробу має відповідати моделі, вказаній у посібнику користувача.

З питань гарантійного обслуговування на території України звертатися до офіційного представника виробника:

ПрАТ «Вентиляційні системи», м. Київ, вул. М. Коцюбинського, 1. Тел.: (044) 401-62-90, e-mail: service@vents.com.ua.

Ознайомитися з правилами пересилання для гарантійного ремонту можна на сайті: vents.ua/warranty-shipping.

Гарантія виробника не поширюється на нижченаведені випадки:

- ненадання користувачем виробу в комплектності, зазначеній у посібнику користувача, в тому числі демонтаж користувачем комплектуючих виробу;
- невідповідність моделі, марки виробу даним, вказаним на упаковці виробу та в посібнику користувача;
- несвоєчасне технічне обслуговування виробу;
- наявність зовнішніх пошкоджень корпусу (пошкодженнями не вважаються зовнішні зміни виробу, необхідні для його монтажу) та внутрішніх вузлів виробу;
- внесення до конструкції виробу змін або здійснення доробок виробу;
- заміна або використання вузлів, деталей та комплектувальних виробу, не передбачених виробником;
- використання виробу не за призначенням;
- порушення користувачем правил монтажу виробу;
- порушення користувачем правил керування виробом;
- підключення виробу до електричної мережі з напругою, відмінною від вказаної в посібнику користувача;
- вихід виробу з ладу внаслідок стрибків напруги в електричній мережі;
- здійснення користувачем самостійного ремонту виробу;
- здійснення ремонту виробу особами, не уповноваженими на це виробником;
- спливання гарантійного строку виробу;
- порушення користувачем встановлених правил перевезення виробу;
- порушення користувачем правил зберігання виробу;
- вчинення третіми особами протиправних дій щодо виробу;
- вихід виробу з ладу внаслідок виникнення обставин непереборної сили (пожежа, паводок, землетрус, війна, військові дії будь-якого характеру, блокада);
- відсутність пломб, якщо наявність таких передбачена посібником користувача;
- ненадання посібника користувача з позначкою про дату продажу виробу;
- відсутність розрахункового документа, який підтверджує факт купівлі виробу.



ДОТРИМУЙТЕСЯ ВИМОГ ЦЬОГО ПОСІБНИКА КОРИСТУВАЧА ДЛЯ ЗАБЕЗПЕЧЕННЯ ТРИВАЛОЇ БЕЗПЕРЕБІЙНОЇ РОБОТИ ВИРОБУ



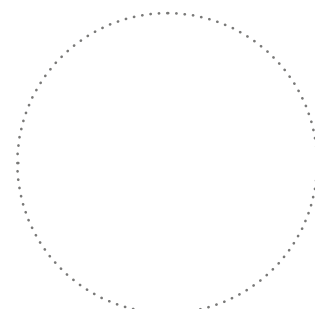
ГАРАНТІЙНІ ВИМОГИ КОРИСТУВАЧА РОЗГЛЯДАЮТЬСЯ ПІСЛЯ НАДАННЯ НИМ ВИРОБУ, ГАРАНТІЙНОГО ТАЛОНУ, РОЗРАХУНКОВОГО ДОКУМЕНТА Й ПОСІБНИКА КОРИСТУВАЧА З ПОЗНАЧКОЮ ПРО ДАТУ ПРОДАЖУ

СВІДОЦТВО ПРО ПРИЙМАННЯ

Тип виробу	Припливно-витяжна установка
Модель	
Серійний номер	
Дата випуску	
Клеймо приймачника	

ІНФОРМАЦІЯ ПРО ПРОДАВЦЯ

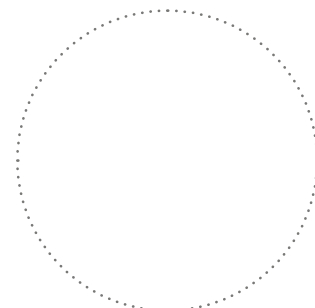
Назва магазину	
Адреса	
Телефон	
E-mail	
Дата покупки	
Виріб у повній комплектації з посібником користувача отримав, з умовами гарантії ознайомлений і погоджуюся.	
Підпис покупця	



Місце для печатки продавця

СВІДОЦТВО ПРО МОНТАЖ

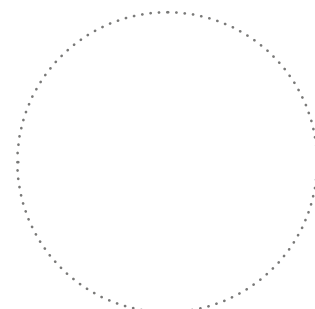
Виріб _____ встановлений та підключений до електричної мережі згідно з вимогами цього посібника користувача.	
Назва фірми	
Адреса	
Телефон	
ПІБ установника	
Дата монтажу:	Підпис:
Роботи з монтажу виробу відповідають вимогам усіх застосовних місцевих і національних будівельних, електричних та технічних норм і стандартів. Зауважень до роботи виробу не маю.	
Підпис:	



Місце для печатки установника

ГАРАНТІЙНИЙ ТАЛОН

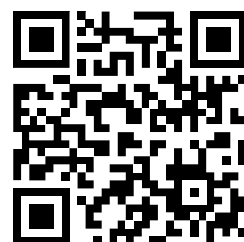
Тип виробу	Припливно-витяжна установка
Модель	
Серійний номер	
Дата випуску	
Дата купівлі	
Гарантійний термін	
Продавець	



Місце для печатки продавця



Виготовлено: ПрАТ «Вентиляційні системи», м. Боярка, вул. Соборності, 36.



V239UA-01