

Серія
ВЕНТС ВУТ/ВУЕ 250 В міні



Припливно-витяжні установки з продуктивністю до **260 м³/год** в компактному звуко- і теплоізольованому корпусі з вертикально спрямованими патрубками

■ **Опис**

Припливно-витяжні установки ВУТ/ВУЕ 250 В/Г міні А1 являють собою повністю готові вентиляційні агрегати, які забезпечують фільтрацію, подавання свіжого повітря до приміщення та видалення забрудненого.

■ **Модифікації**

ВУТ 250 В міні: моделі з вертикально спрямованими патрубками, вентилятори з асинхронними електродвигунами та виготовленим із полістиролу.

ВУТ 250 Г міні: моделі з горизонтально спрямованими патрубками, вентилятори з асинхронними електродвигунами виготовленим із полістиролу.

ВУЕ 250 В міні: моделі з вертикально спрямованими патрубками, вентилятори з асинхронними електродвигунами та з ентальпійним теплообмінником.

ВУЕ 250 Г міні: моделі з горизонтально спрямованими патрубками, вентилятори з асинхронними електродвигунами та з ентальпійним теплообмінником.

Серія
ВЕНТС ВУТ/ВУЕ 250 Г міні



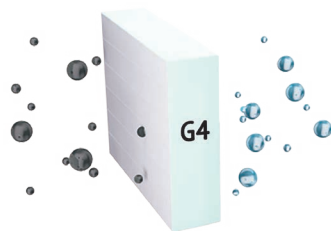
Припливно-витяжні установки з продуктивністю до **260 м³/год** в компактному звуко- і теплоізольованому корпусі з горизонтально спрямованими патрубками

■ **Корпус**

Корпус ВУТ/ВУЕ 250 В/Г виготовлений з алюмоцинкової сталі з внутрішньою тепло- і звукоізоляцією з мінеральної вати завтовшки 20 мм.

■ **Фільтр**

Для фільтрації припливного та витяжного повітря в установці застосовуються два вбудованих фільтри з класом очищення G4. Для фільтрації припливного повітря опційно доступний фільтр F8.

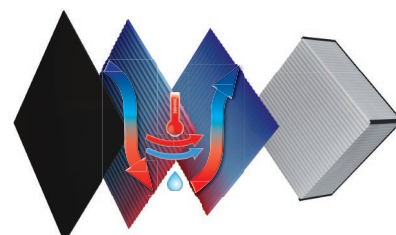


■ **Вентилятори**

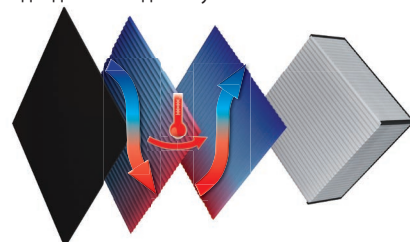
Установка оснащена припливним та витяжним відцентровими вентиляторами з загнутими назад лопатками і вбудованим термостатом захисту з автоматичним перезапуском. Електродвигуни та робочі колеса динамічно збалансовані.

■ **Рекуператор**

ВУЕ міні: ентальпійний пластинчастий рекуператор з ефективністю до 78 %. Рекуператор дозволяє утилізувати не лише тепло, але й вологу, внаслідок чого у приміщенні підтримується комфортний рівень вологості. Літньої пори року рекуператор охолоджує і осушує припливне повітря, а зимової – підігріває і зволожує.



ВУТ міні: пластинчастий рекуператор виконаний з полістиролу. Для експлуатації установки без рекуперації передбачено літню вкладку. Під блоком рекуператора розташований піддон для збирання і відведення конденсату.



Щоб уникнути процесу обмерзання рекуператора застосовується електронний захист від обмерзання.

■ **Керування**

Установку укомплектовано панеллю керування А1. Допускається керування кількома вентиляторами, якщо загальний споживаний струм не перевищує гранично допустимого значення струму регулятора.

■ **Монтаж**

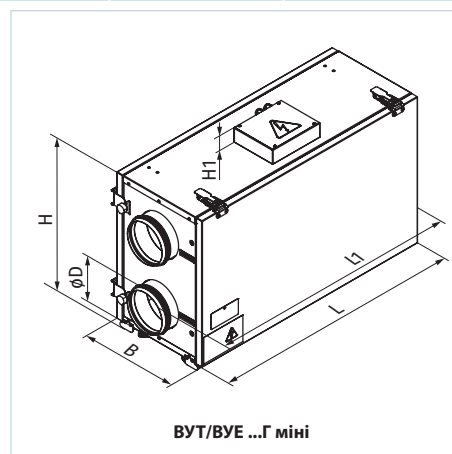
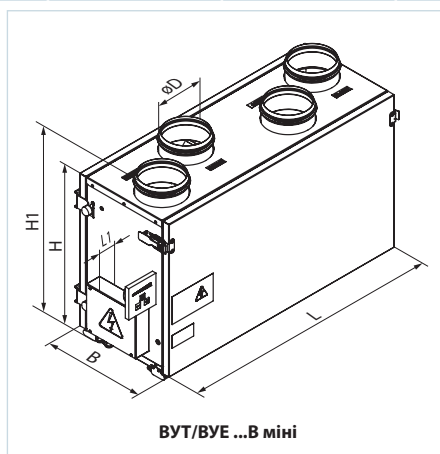
Установку можна кріпити на стіні, монтувати на підлозі або підвішувати до стелі за допомогою монтажних кронштейнів. Під час монтажу необхідно забезпечити доступ до сервісної панелі для заміни фільтрів та обслуговування.

Умовне позначення

Серія	Номінальна продуктивність, м³/год	Виконання патрубків	Тип	Колір корпусу	Вбудована система автоматики
ВУТ: вентиляція з рекуперацією тепла ВУЕ: вентиляція з рекуперацією енергії	250	В: вертикальне Г: горизонтальне	міні	Білий: пофарбований у білий колір _: алюмоцинк	А1: панель керування

Габаритні розміри установок

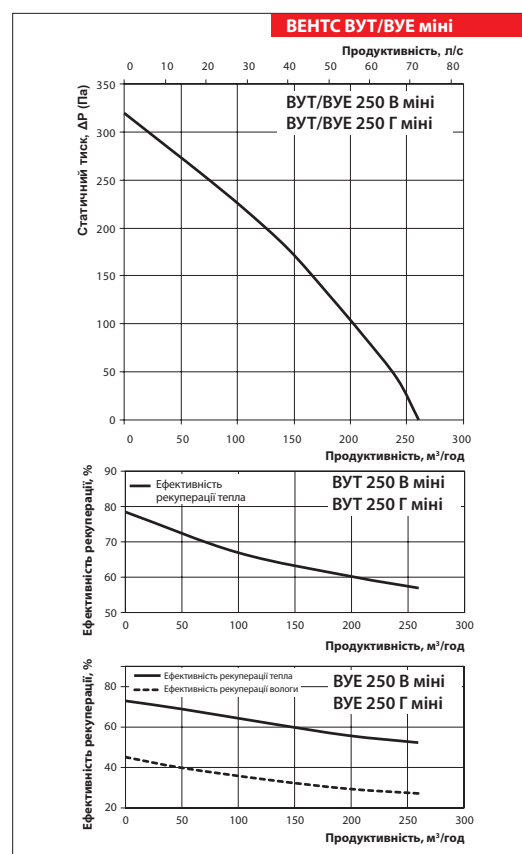
Тип	Розміри, мм					
	ØD	B	H	H1	L	L1
ВУТ/ВУЕ 250 В міні	125	300	443	490	713	43
ВУТ/ВУЕ 250 Г міні	125	300	443	43	713	810



Технічні характеристики

	ВУТ 250 В міні ВУТ 250 Г міні	ВУЕ 250 В міні ВУЕ 250 Г міні
Напруга живлення 50 (60) Гц, В	1~230	
Споживана потужність, Вт	126	
Споживаний струм, А	0,6	
Максимальна витрата повітря, м³/год	260	
Рівень звукового тиску на відст. 3 м, дБА	28-47	
Температура переміщуваного повітря, °С	-25...+40	
Ізоляція	20 мм мінеральна вата	
Фільтр: витягання	G4	
Фільтр: приплив	G4 (F8 PM2.5 81 % – опція)	
Діаметр повітропроводу, який приєднується, мм	Ø 125	
Ефективність рекуперації тепла*, %	57-78	52-73
Ефективність рекуперації вологи*, %	-	27-45
Тип рекуператора	Перехресного потоку	
Матеріал рекуператора	Полістирол	Ентальпійний

*Ефективність рекуперації визначається відповідно до EN308 EU.



Аксессуары для припливно-витяжних установок

Тип	Панельний фільтр G4	Панельний фільтр F8	Шумоглушники		Зворотні клапани	Повітряні заслінки
ВУТ 250 В міні A1						
ВУЕ 250 В міні A1	СФ 240x184x40 G4	СФ 240x184x40 F8	CP 125	CPΦ 125	KOM 125	KP 125
ВУТ 250 Г міні A1						
ВУЕ 250 Г міні A1						