

Серія  
**ВЕНТС ВУТ/ВУЕ В2 міні ЕС**



Припливно-витяжні установки продуктивністю до **300 м³/год.**  
Ефективність рекуперації – до **79 %**

■ **Опис**

Повітрообробні установки – повністю завершені вентиляційні агрегати з рекуперацією тепла, які забезпечують фільтрацію повітря, подавання свіжого, а також видалення забрудненого повітря. Установки призначені для використання в енергоефективних рішеннях приватних будинків та квартир.

■ **Корпус**

Корпус ВУТ/ВУЕ 300 В/Г міні ЕС виготовлений з алюмоцинкової сталі з внутрішньою тепло- і звукоізоляцією з мінеральної вати.

■ **Вентилятори**

Вентилятори оснащені високоефективними електронно-комутованими (ЕС) двигунами із зовнішнім ротором та загнутими вперед лопатками.

■ **Акcesуари**

Тип	Панельний фільтр G4	Панельний фільтр F8	Внутрішній датчик вологості (0-10 В)	Зовнішній датчик CO <sub>2</sub> з індикацією	Зовнішній датчик CO <sub>2</sub>	Зовнішній датчик вологості	Кухонна витяжка
	ВУТ 300 В2/Г2 міні ЕС А14	СФ	СФ	HV-2	CO2-1	CO2-2	HR-S
ВУЕ 300 В2/Г2 міні ЕС А14	240x184x40 G4	240x184x40 F8					

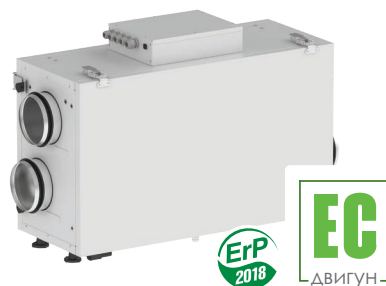
  

Тип	Шумоглушники		Зворотні клапани	Повітряні заслінки	Сифон гідравлічний	Електропривод
	ВУТ 300 В2/Г2 міні ЕС А14	СР 125	СРФ 125	КОМ 125	КРВ 125	СГ-32
ВУЕ 300 В2/Г2 міні ЕС А14						

■ **Умовне позначення**

Серія	Номінальна продуктивність, м³/год	Тип монтажу	Тип корпусу	Тип	Тип двигуна	Колір корпусу	Панель керування
<b>ВУТ:</b> вентиляція з рекуперацією тепла <b>ВУЕ:</b> вентиляція з рекуперацією енергії	300	<b>В:</b> вертикальний монтаж <b>Г:</b> горизонтальний монтаж	<b>2:</b> ізоляція 20 мм	<b>міні</b>	<b>ЕС:</b> синхронний двигун з електронним керуванням	<b>Білий:</b> пофарбований у білий колір	<b>А14:</b> сенсорна панель з LED-індикацією

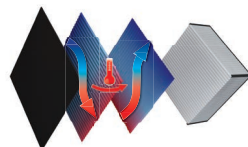
Серія  
**ВЕНТС ВУТ/ВУЕ Г2 міні ЕС**



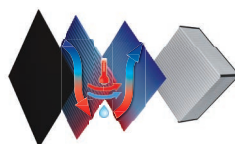
Припливно-витяжні установки продуктивністю до **300 м³/год.**  
Ефективність рекуперації – до **79 %**

■ **Рекуператор**

Установки **ВУТ В2/Г2 міні ЕС** обладнані рекуператором перехресного потоку, виконаним із полістиролу.

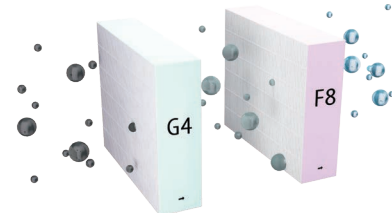


Установки **ВУЕ В2/Г2 міні ЕС** обладнані ентальпійним рекуператором перехресного потоку.



■ **Фільтр**

Для фільтрації припливного повітря в установці застосовуються два вбудованих фільтри з класом очищення G4 та F8. Очищення витяжного повітря здійснюється вбудованим фільтром з класом очищення G4.



■ **Керування та автоматика**

ВУТ/ВУЕ 300 В2/Г2 міні ЕС А14 оснащена панеллю дистанційного керування А14 з сенсорними кнопками та LED-індикацією.

Захист від обмерзання шляхом зупинення припливного вентилятора. Коли небезпека обмерзання минула, установка повертається до стандартного режиму роботи.



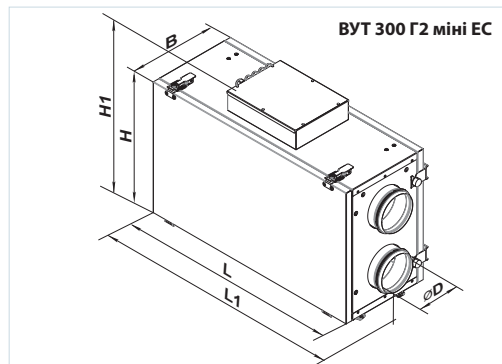
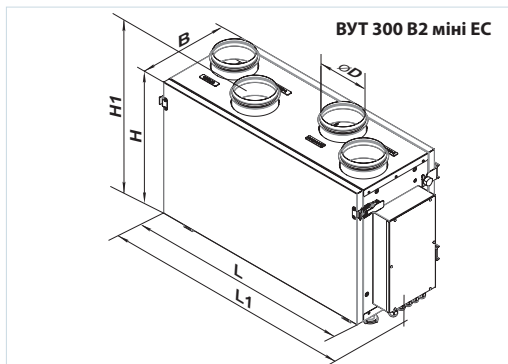
■ **Монтаж**

Установки можна кріпити до стіни та монтувати на підлозі за допомогою монтажних кронштейнів.

Установку ВУЕ 300 Г2 міні ЕС можна також підвішувати до стелі. Положення установки ВУТ 300 Г2 міні ЕС повинно забезпечувати можливість збору та відведення конденсату.

### Габаритні розміри

Тип	Розміри, мм					
	Ø D	B	H	H1	L	L1
ВУТ 300 В2 міні ЕС	125	300	443	490	713	-
ВУТ 300 Г2 міні ЕС	125	300	443	486	713	810



### Технічні характеристики

	ВУТ 300 В2 міні ЕС	ВУЕ 300 В2 міні ЕС
	ВУТ 300 Г2 міні ЕС	ВУЕ 300 Г2 міні ЕС
Напруга живлення установки, В/Гц	1~230	
Максимальна потужність установки без нагрівача, Вт	165	
Максимальний струм установки без нагрівача, А	1,3	
Максимальна витрата повітря, м³/год	300	
Рівень звукового тиску на відст. 3 м, дБА	33	
Температура переміщуваного повітря, °С	-25...+40	
Ізоляція	20 мм, мінеральна вата	
Фільтр: витягання	G4	
Фільтр: приплив	G4, F8	
Діаметр повітропроводу, який приєднується, мм	Ø125	
Маса, кг	32	28
Ефективність рекуперації, %	Від 55 до 79	Від 51 до 73
Ефективність рекуперації вологи, %	-	Від 26 до 45
Тип рекуператора	Перехресного потоку	
Матеріал рекуператора	Полістирол	Ентальпійний
Клас енергоефективності (A14)	A	A

