

ПОСІБНИК КОРИСТУВАЧА

ВУТ 180 П5

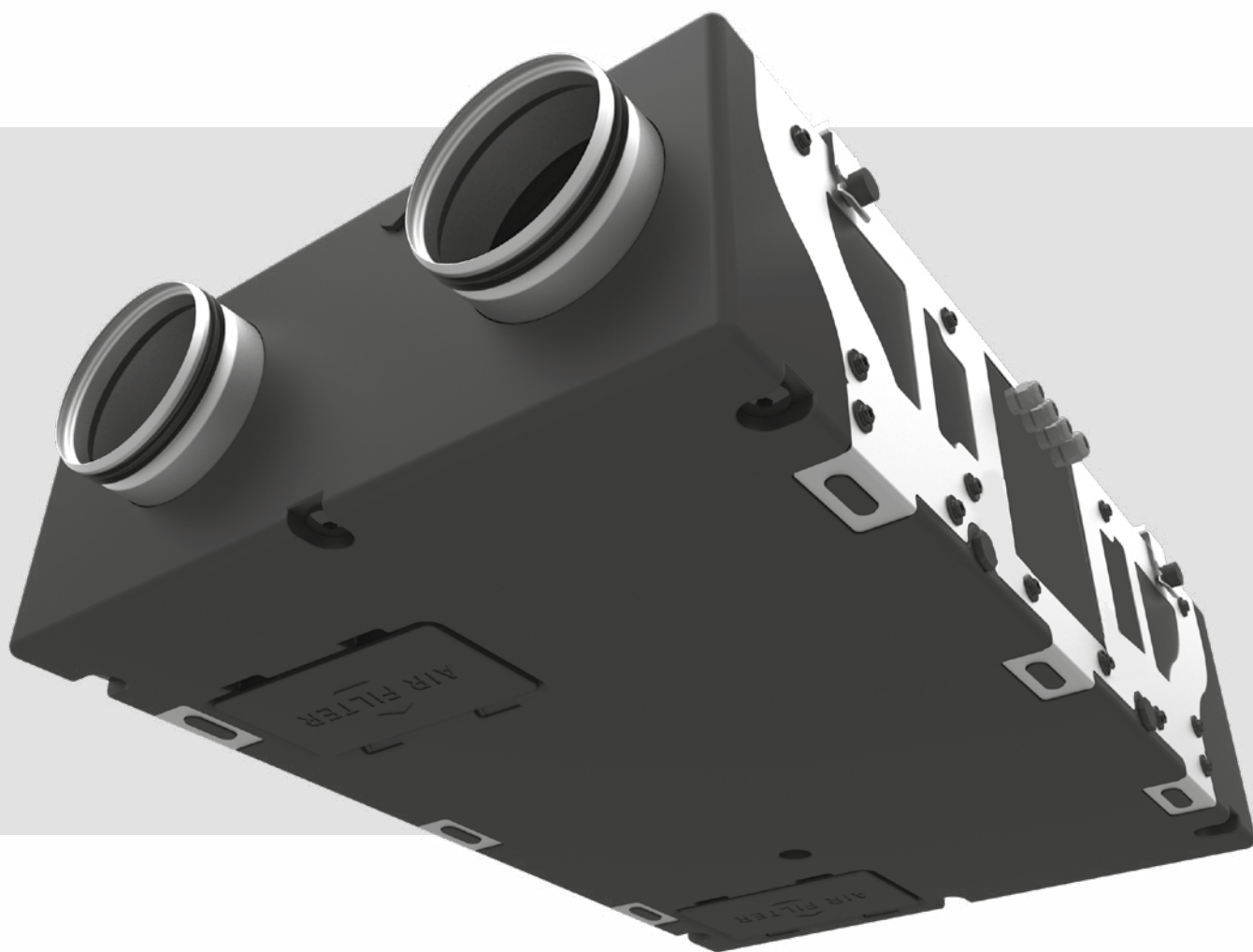
ВУЕ 180 П5

ВУТ 180 П5 ЕС

ВУЕ 180 П5 ЕС

ВУТ 180 П5Б ЕС

ВУЕ 180 П5Б ЕС



Припливно-витяжна установка

ЗМІСТ

Вимоги безпеки.....	3
Призначення	5
Комплект постачання.....	5
Структура умовного позначення.....	5
Технічні характеристики.....	6
Монтаж та підготовка до роботи.....	9
Підключення до електромережі.....	15
Технічне обслуговування.....	19
Можливі несправності та методи їх усунення.....	21
Правила зберігання та транспортування	21
Гарантії виробника	22
Свідоцтво про приймання.....	23
Інформація про продавця.....	23
Свідоцтво про монтаж.....	23
Гарантійний талон.....	23

Цей посібник користувача є основним експлуатаційним документом, призначеним для ознайомлення технічного, обслуговуючого та експлуатуючого персоналу.

Посібник користувача містить відомості про призначення, склад, принцип роботи, конструкцію та монтаж виробу (-ів) ВУТ/ВУЕ 180 П5(Б) (ЕС) , а також усіх його (їх) модифікацій.

Технічний і обслуговуючий персонал повинен мати теоретичну та практичну підготовку в галузі систем вентиляції та виконувати роботи згідно з правилами охорони праці й будівельними нормами та стандартами, що діють на території держави.

ВИМОГИ БЕЗПЕКИ

Пристрій не призначений для використання особами (включно з дітьми) зі зниженими фізичними, сенсорними або розумовими здібностями за відсутності у них життєвого досвіду або знань, якщо вони не перебувають під наглядом або не проінструктовані про використання пристрою особою, відповідальною за їхню безпеку.

Діти повинні перебувати під наглядом дорослих для недопущення ігор з пристроєм.

Цим виробом можуть користуватися діти 8 років і старше, а також особи з обмеженими фізичними, сенсорними або розумовими здібностями або з недостатнім досвідом та знаннями за умови, що вони при цьому перебувають під наглядом або проінструктовані щодо безпечного використання виробу та визнають можливі ризики.

Очищення та обслуговування не повинні виконувати діти без нагляду.

Дітям забороняється гратися з виробом.

Підключення до електромережі необхідно здійснювати через засіб вимкнення, який має розрив контактів на всіх полюсах, що забезпечує повне вимкнення за умов перенапруги категорії III, вбудований у стаціонарну проводку відповідно до правил улаштування електроустановок.

Переконайтеся, що пристрій відключений від мережі живлення перед видаленням захисту.

Має бути вжито запобіжних заходів для уникнення зворотного потоку газів до приміщення з відкритих димоходів або приладів, що спалюють паливо.

Усі роботи, описані в цьому посібнику, повинні бути виконані досвідченими фахівцями, які пройшли навчання та практику зі встановлення, монтажу, підключення до електромережі та технічного обслуговування вентиляційних установок.

Не намагайтеся самостійно встановлювати виріб, підключати до електромережі та здійснювати технічне обслуговування. Це небезпечно і неможливо без спеціальних знань.

Перед проведенням будь-яких робіт необхідно вимкнути мережу електроживлення.

Під час монтажу та експлуатації виробу повинні виконуватися вимоги посібника, а також вимоги всіх застосованих місцевих і національних будівельних, електричних та технічних норм і стандартів.

Усі дії, пов'язані з підключенням, налаштуванням, обслуговуванням та ремонтом виробу, проводити лише при знятій напрузі мережі.

Підключення виробу до мережі повинен здійснювати кваліфікований електрик, який має право самостійної роботи на електроустановках з напругою електроживлення до 1000 В, після вивчення цього посібника користувача.

Перед встановленням виробу переконайтеся у відсутності пошкоджень крильчатки, корпусу, решітки, а також у відсутності в корпусі виробу сторонніх предметів, які можуть пошкодити лопаті крильчатки.

Під час монтажу виробу не допускайте стискання корпусу! Деформація корпусу може призвести до заклинювання крильчатки та підвищеного шуму.

Забороняється використовувати виріб не за призначенням та здійснювати будь-які модифікації чи дороблення.

Не допускається піддавати виріб несприятливим атмосферним впливам (дощ, сонце і т. ін.).

Переміщуване в системі повітря не повинне містити пилю, твердих домішок, а також липких речовин та волокнистих матеріалів.

Забороняється використовувати виріб у легкозаймистому або вибухонебезпечному середовищі, яке містить, наприклад, випари спирту, бензину, інсектицидів.

Не закривайте і не загороджуйте всмоктувальний та випускний отвори виробу, щоб не перешкоджати оптимальному потоку повітря.

Не сідайте на виріб та не кладіть на нього будь-які предмети.

Інформація, наведена в цьому посібнику, є чинною на момент підготування документа. У зв'язку з безперервним розвитком продукції компанія залишає за собою право в будь-який час вносити зміни до технічних характеристик, конструкції або комплектації виробу.

Ніколи не торкайтеся виробу мокрими або вологими руками;

ніколи не торкайтеся виробу, будучи босоніж.

ПЕРЕД МОНТАЖЕМ ДОДАТКОВИХ ЗОВНІШНІХ ПРИСТРОЇВ ОЗНАЙОМТЕСЯ З ВІДПОВІДНИМИ ПОСІБНИКАМИ КОРИСТУВАЧА.



**ПІСЛЯ ЗАКІНЧЕННЯ ЕКСПЛУАТАЦІЇ ВИРІБ ПІДЛЯГАЄ ОКРЕМІЙ УТИЛІЗАЦІЇ.
НЕ УТИЛІЗУЙТЕ ВИРІБ РАЗОМ ІЗ
НЕВІДСОРТОВАНИМИ ПОБУТОВИМИ ВІДХОДАМИ**

ПРИЗНАЧЕННЯ

Виріб призначений для створення повітрообміну за допомогою механічної вентиляції в приватних будинках, офісах, готелях, кафе, конференц-залах та інших побутових і громадських приміщеннях, а також рекуперації теплової енергії повітря, яке видаляється з приміщення, для підігрівання припливного очищеного повітря.

Виріб не призначений для організації вентиляції в басейнах, саунах, оранжереях, літніх садах та інших приміщеннях із підвищеним рівнем вологості.

Виріб являє собою пристрій із заощадження теплової енергії шляхом рекуперації тепла і є одним з елементів енергоощадних технологій приміщень. Виріб є комплектним і не передбачає автономної експлуатації.

Виріб розрахований на тривалу роботу без відключення від мережі електроживлення.

Виріб виготовляється згідно з ТУ У В.2.5-29.2-30637114-016:2011.

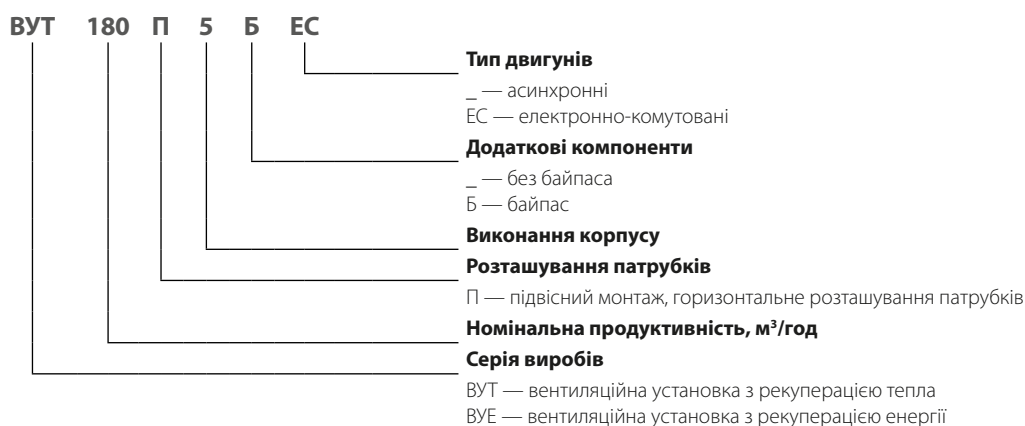
Повітря, яке переміщується, не повинне містити горючих або вибухонебезпечних сумішей, хімічно активних випарів, липких речовин, волокнистих матеріалів, крупного пилу, сажі, жирів або середовищ, які сприяють утворенню шкідливих речовин (отрута, пил, хвороботворні мікроорганізми).

КОМПЛЕКТ ПОСТАЧАННЯ

Найменування	Кількість
Установка	1 шт.
Посібник користувача	1 шт.
Посібник користувача панелі керування*	1 шт.
Панель керування*	1 шт.
Кріпильний комплект	1 шт.
Пакувальний ящик	1 шт.

*Панель керування не входить до комплекту постачання установок з контролером А21.

СТРУКТУРА УМОВНОГО ПОЗНАЧЕННЯ



ТЕХНІЧНІ ХАРАКТЕРИСТИКИ

Виріб повинен бути змонтований та експлуатуватися у приміщенні за температури навколишнього повітря від +1 °С до +40 °С та відносної вологості до 60 % без конденсації.

У холодних вологих приміщеннях є ймовірність обмерзання або конденсації всередині та ззовні корпусу.

Для запобігання утворенню конденсату на внутрішніх стінках установки необхідно, щоб температура поверхні корпусу була на 2-3 °С вища за температуру точки роси.

Рекомендовано експлуатувати виріб безперервно, а якщо немає потреби у вентиляції, зменшити інтенсивність роботи вентиляторів до мінімуму (20 %). Так буде забезпечено сприятливі кліматичні умови всередині приміщення та зменшиться кількість конденсату всередині установки, який може пошкодити електронні компоненти.

Ніколи не використовуйте установку для осушення, наприклад, нових будівель.

За типом захисту від ураження електричним струмом виріб належить до пристроїв класу 1 згідно з ДСТУ 12.2.007.0-75.

Тип захисту від доступу до небезпечних частин та проникнення води:

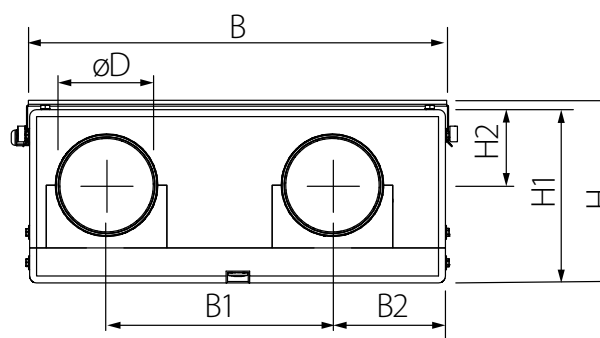
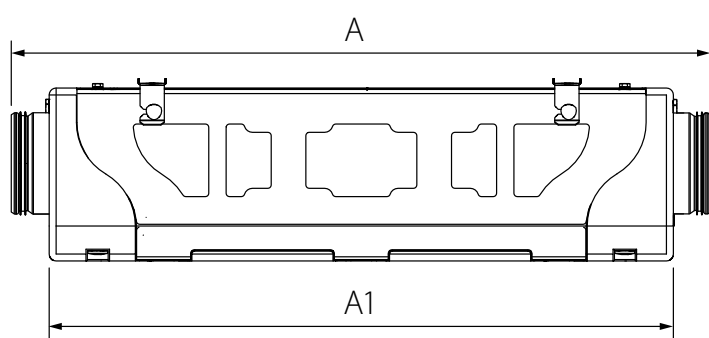
- установки, підключеної до повітропроводів – IP22;
- двигунів установки – IP44.

Конструкція виробу постійно вдосконалюється, тому деякі моделі можуть дещо відрізнятися від описаних у цьому посібнику.

ТЕХНІЧНІ ХАРАКТЕРИСТИКИ

МОДЕЛЬ	ВУТ 180 П5Б	ВУЕ 180 П5Б*	ВУТ 180 П5	ВУЕ 180 П5*
Напруга живлення, В/50 Гц	1~230			
Максимальна потужність вентиляторів, Вт	87		117	
Максимальний струм установки без нагрівача, А	0,71		0,54	
Максимальна витрата повітря, м ³ /год	220			
Рівень звукового тиску на відстані 3 м, дБА	33		35	
Макс. темп. повітря, що переміщується, °С	-25...+40			
Матеріал корпусу	ЕРР (30-15 мм)			
Ізоляція	ЕРР (30-15 мм)			
Клас фільтрації витяжного фільтра	G4			
Клас фільтрації припливного фільтра	G4, F7		G4 (F7 опційно)	
Маса, кг	14			
Ефективність рекуперації, %	86-98 %	79-94 %	86-98 %	79-94 %
Тип рекуператора	Протипотоковий			

*Установка обладнана ентальпійним рекуператором, який не потребує відведення конденсату.



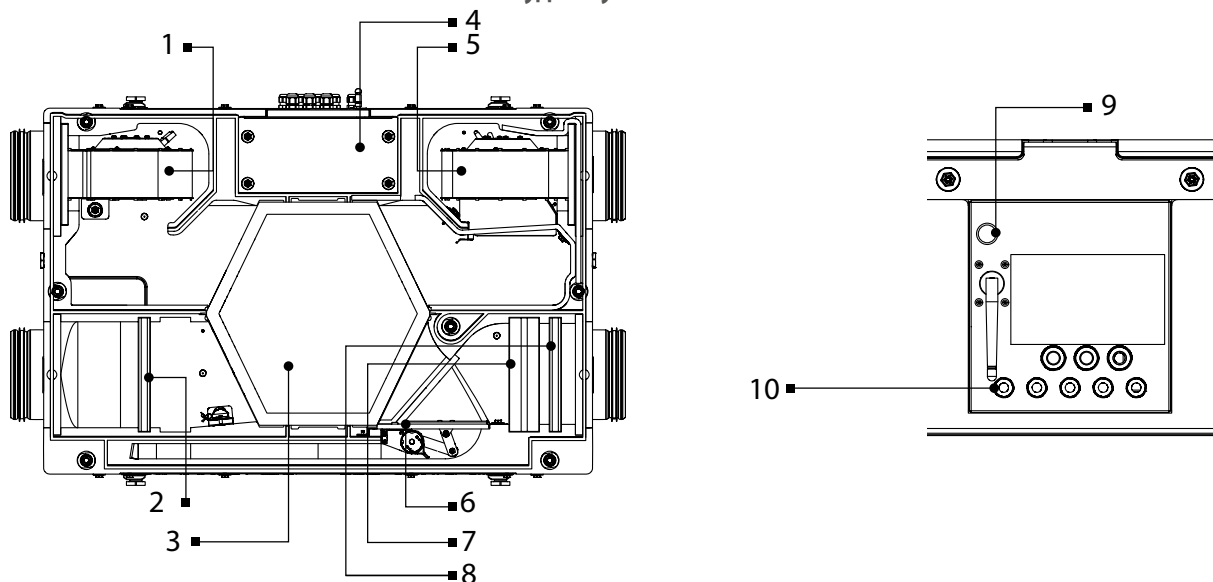
Модель	Розміри, мм								
	ØD	A	A1	B	B1	B2	H	H1	H2
ВУТ/ВУЕ 180 П5(Б) (ЕС)	150	1009	900	600	326	163	264	250	110

БУДОВА ТА ПРИНЦИП РОБОТИ

Установка працює за таким принципом: тепле відпрацьоване повітря з приміщення потрапляє до установки, очищується за допомогою витяжного фільтра, далі повітря проходить через рекуператор і за допомогою витяжного вентилятора через повітропроводи виводиться назовні. Холодне повітря з вулиці повітропроводами потрапляє до установки, де очищується припливним фільтром.

Далі повітря проходить через рекуператор і за допомогою припливного вентилятора потрапляє до приміщення. У рекуператорі відбувається обмін тепловою енергією теплого повітря, яке надходить із кімнати, з холодним повітрям, яке надходить з вулиці. При цьому потоки повітря не змішуються. Це мінімізує теплові втрати, що веде до зменшення витрат на обігрівання приміщень холодної пори року

Будова установки



1 — припливний вентилятор, 2 — витяжний фільтр G4, 3 — рекуператор, 4 — блок керування, 5 — витяжний вентилятор, 6 — байпасна заслінка (для моделей ВУТ/ВУЕ 180 П5Б ЕС), 7 — припливний фільтр F7, 8 — припливний фільтр G4, 9 — кнопка SETUP MODE (для моделей ВУТ/ВУЕ 180 П5Б ЕС А21), 10 — гермовводи.

Бік обслуговування установки обладнаний знімними пластинами для проведення робіт із очищення або заміни фільтрів. Блок керування розташований усередині корпусу установки. Кабель електроживлення та кабель заземлення підключаються до блоку керування через гермовводи на бічній стінці установки. У процесі роботи установки через різницю температур припливного та витяжного повітря в теплообміннику утворюється конденсат, який збирається в піддоні, а звідти видаляється через дренажні патрубки.

Додаткове обладнання (не входить до комплекту постачання, замовляється окремо за бажанням замовника):

- **датчик вологості (HV2 підключається до клемника, HR-S підключається до контролера).**

За допомогою датчика вологості установка автоматично підтримує заданий рівень вологості повітря у приміщенні.

При досягненні заданого рівня вологості повітря, що видаляється з приміщення, установка автоматично переходить на максимальну швидкість. У разі падіння рівня вологості нижче встановленого значення установка повертається до попереднього режиму роботи;

- **датчик CO₂** (підключається до контролера).

Вимірює рівень концентрації вуглекислого газу в приміщенні та видає сигнал, який керує продуктивністю вентилятора.

Регулювання продуктивності вентиляції за рівнем CO₂ є ефективним способом зниження енергоспоживання будівлі;

- **датчик VOC** (підключається до контролера).

Датчик використовується для кількісної оцінки та ступеня насиченості повітря в забрудненому приміщенні (сигаретним димом, повітрям, що видихається, випарами розчинників та засобів для чищення); для налаштування чутливості відносно очікуваного максимального ступеня забрудненості повітря; для провітрювання приміщень за необхідності, за рахунок чого досягається економія електроенергії, оскільки повітрообмін відбувається лише за умови досягнення заданого ступеня забрудненості;

- **нагрівач каналний попереднього нагрівання.**

Нагрівач підтримує температуру повітря у припливному каналі на рівні, який запобігає обмерзанню рекуператора. Монтаж та підключення нагрівача до установки описані в посібнику користувача нагрівача;

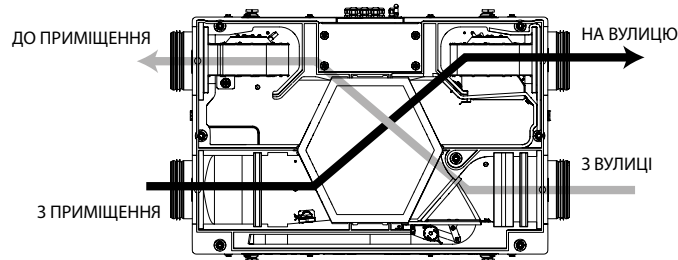
- **нагрівач каналний догрівання.**

Нагрівач підтримує задану користувачем температуру повітря у приміщенні. Монтаж та підключення нагрівача до установки описані у посібнику користувача нагрівача.

РЕЖИМИ РОБОТИ УСТАНОВКИ

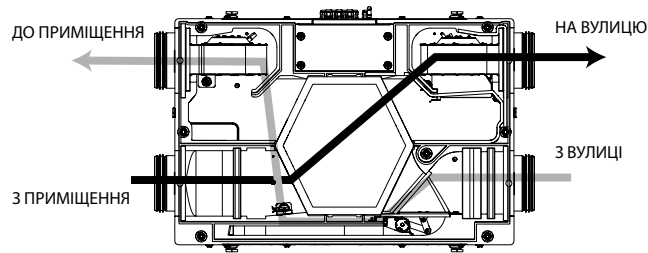
Рекуперація

Тепле забруднене повітря з приміщення потрапляє до установки, очищується у витяжному фільтрі, далі проходить через рекуператор і за допомогою витяжного вентилятора видаляється назовні. Чисте холодне повітря з вулиці повітропроводом потрапляє до установки, де воно очищується у припливному фільтрі. Далі повітря проходить через рекуператор і за допомогою припливного вентилятора подається до приміщення. Припливне повітря в рекуператорі нагрівається за рахунок передавання холодному повітрю з вулиці теплової енергії, яка вилучається з теплого витяжного повітря. При цьому повітряні потоки не змішуються. Рекуперація тепла забезпечує зменшення втрат теплової енергії, що веде до зменшення витрат на обігрівання приміщень холодної пори року.



Без рекуперації (лише для моделей із байпасом)

У режимі «Без рекуперації» байпасна заслінка відкрита, повітря, яке видаляється з приміщення, прямує в обхід рекуператора. У той самий час температура вуличного повітря, яке надходить через теплообмінник до приміщення, не змінюється.



Захист від обмерзання (загрозою обмерзання вважаються умови, коли температура витяжного повітря після рекуператора нижче $+5\text{ }^{\circ}\text{C}$ та припливного перед рекуператором нижче $-3\text{ }^{\circ}\text{C}$ для установок з попереднім нагріванням повітря, і коли температура витяжного повітря за рекуператором нижче $+3\text{ }^{\circ}\text{C}$ для установок без попереднього нагрівання): для захисту рекуператора від обмерзання холодної пори року в установці передбачений режим захисту від обмерзання за показниками датчика температури. Датчик розташований у витяжному каналі після рекуператора. Режим захисту від обмерзання активується за температури витяжного повітря $+3\text{ }^{\circ}\text{C}$. Після підвищення температури установка повертається до попереднього режиму.

В установках ВУТ/ВУЕ 180 П5Б ЕС А11 режим захисту від обмерзання необхідно активувати, див. «Посібник користувача» панелі керування.

В установках ВУТ/ВУЕ 180 П5Б ЕС А14 у разі виникнення загрози обмерзання відключається припливний вентилятор. Після підвищення температури установка повертається до попереднього режиму.

В установках ВУТ/ВУЕ 180 П5Б ЕС А21 для захисту від обмерзання існує три режими: за допомогою періодичного відключення припливного вентилятора, за допомогою байпаса та за допомогою електричного попереднього нагрівання повітря (за наявності каналного нагрівача попереднього нагрівання). Вибір режиму та налаштування описані у посібнику користувача системи керування.

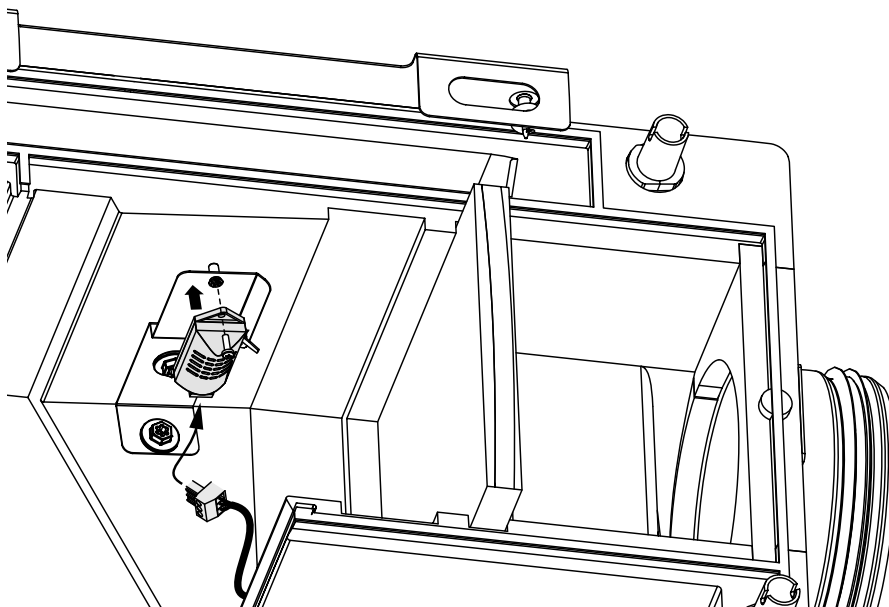
МОНТАЖ ТА ПІДГОТОВКА ДО РОБОТИ

МОНТАЖ ТА ПІДКЛЮЧЕННЯ ДАТЧИКА ВОЛОГОСТІ HV2

Датчик вологості HV2 не входить до комплекту постачання, замовляється окремо.

Встановіть датчик вологості на кріплення, розташоване на внутрішній стінці корпусу установки.

Потім підключіть датчик вологості до відповідного роз'єму.



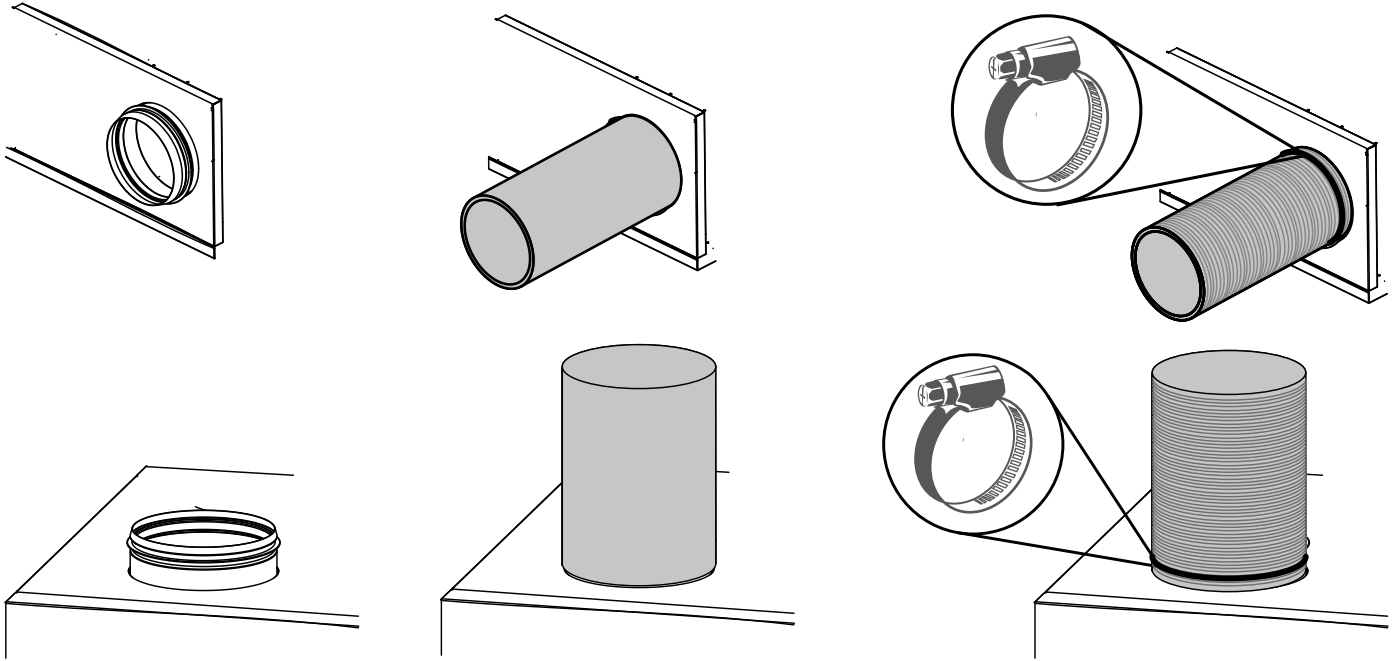
МОНТАЖ УСТАНОВКИ

Для забезпечення оптимальної продуктивності установки та зменшення аеродинамічних втрат, пов'язаних із турбулентністю повітряного потоку, приєднайте пряму ділянку повітропроводу до патрубків з обох боків установки.

Мінімальна рекомендована довжина прямих ділянок:

- 1 діаметр повітропроводу з боку вхідного патрубка;
- 3 діаметри повітропроводу з боку вихідного патрубка.

Повітропроводи повинні надягатися на фланці установки до упору. Гнучкі повітропроводи необхідно жорстко фіксувати металевим черв'ячним хомутом.



За відсутності або невеликої довжини повітропроводів на одному або декількох патрубках виробу необхідно захистити внутрішні частини від сторонніх предметів.

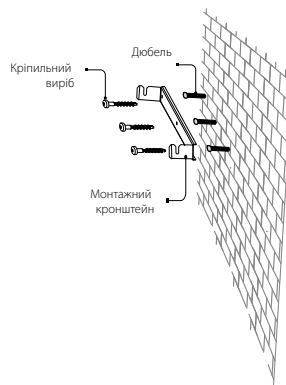
Наприклад, встановіть решітку або інший захисний пристрій з розміром комірок не більше 12,5 мм для запобігання вільному доступу до вентиляторів.

Під час монтажу установки необхідно забезпечити мінімальний доступ до установки для робіт із обслуговування або ремонту.

Стіна (стеля) для монтажу установки повинна бути рівною.

Монтаж установки на нерівній поверхні призводить до перекошення корпусу установки і може перешкоджати належній експлуатації.

Закріпіть монтажний кронштейн на стіні або стелі залежно від типу монтажу.



Кріпильні вироби для монтажу установки не входять до комплекту постачання, замовляються окремо.

Під час підбору кріпильних матеріалів необхідно враховувати матеріал монтажної поверхні та вагу установки (див. технічні характеристики установки).

Підбір кріпильних виробів для монтажу установки повинен проводити спеціаліст сервісної служби.

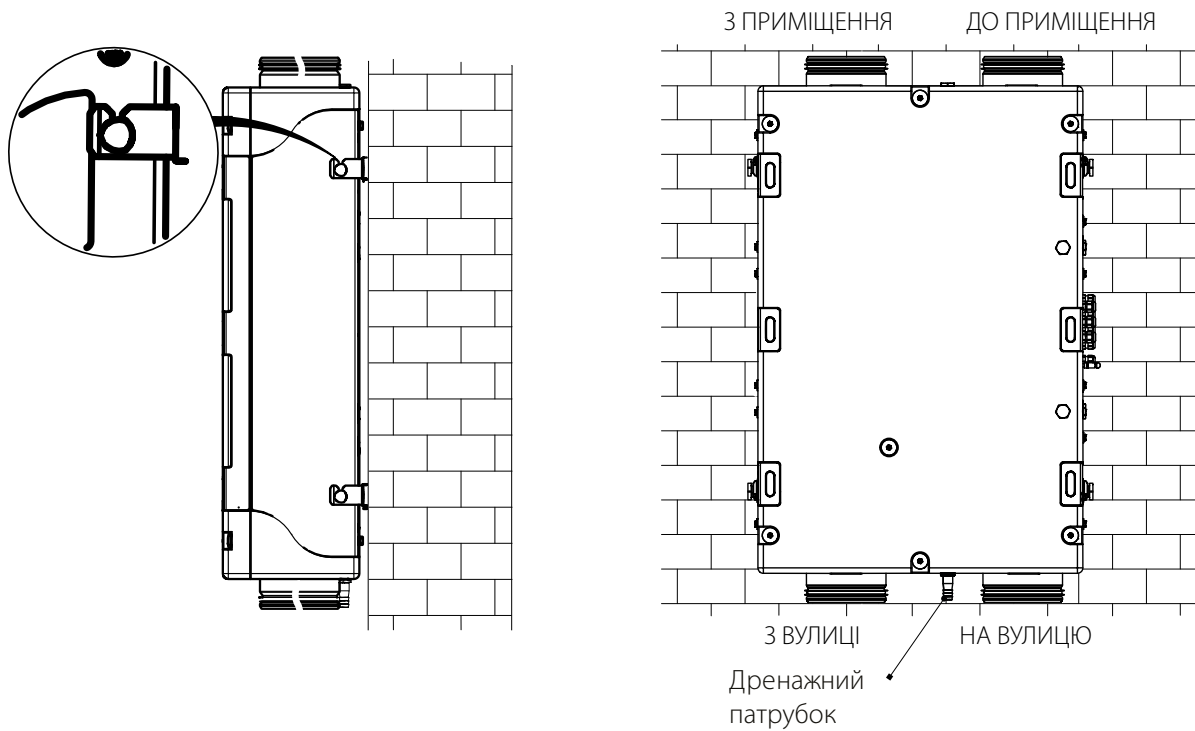
Перед кріпленням на монтажні кронштейни відкрутіть штурвали на установці.

Вставте штурвали в пази на монтажних планках та закрутіть їх.

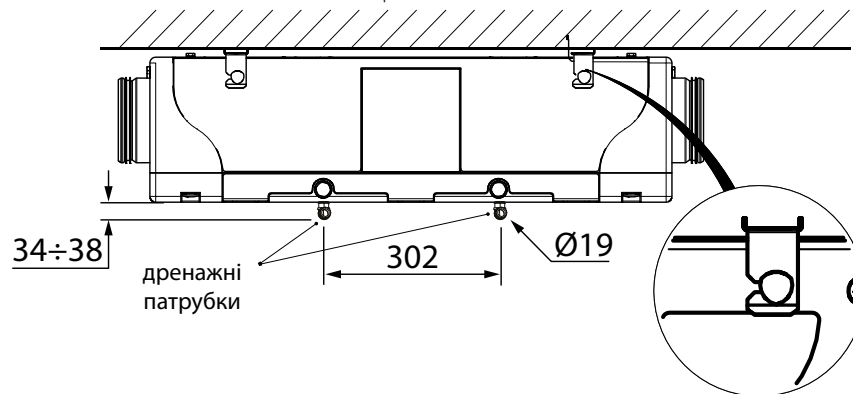
Приклади кріплення установки

ВУТ 180 П5(Б)

ВУЕ 180 П5(Б)



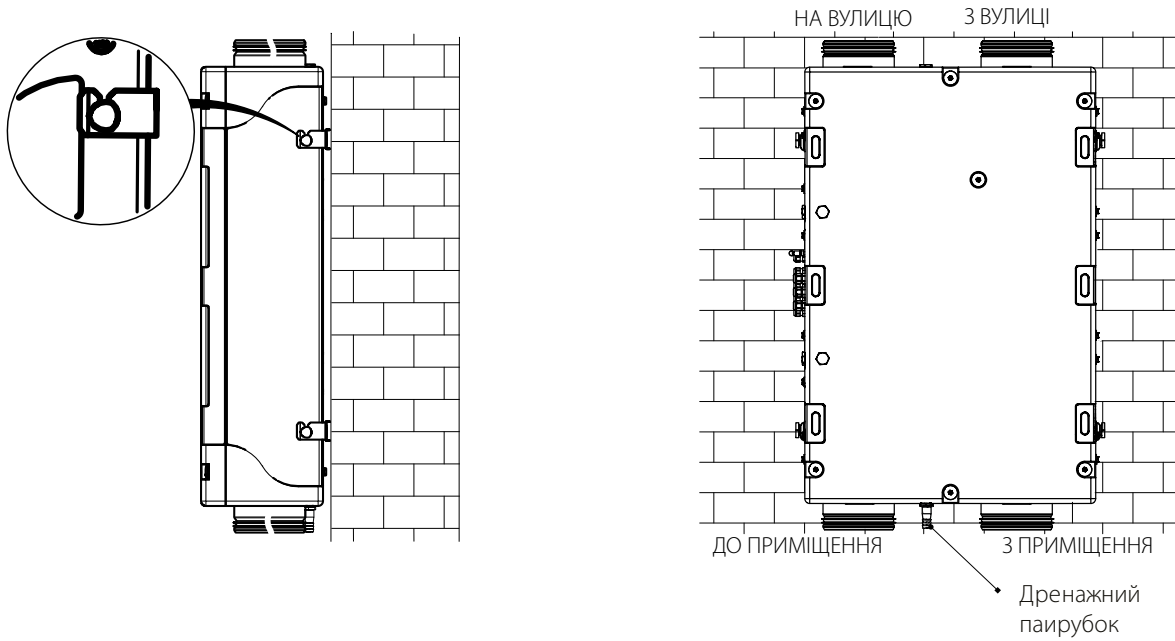
Сх. 1. Настінний вертикальний монтаж



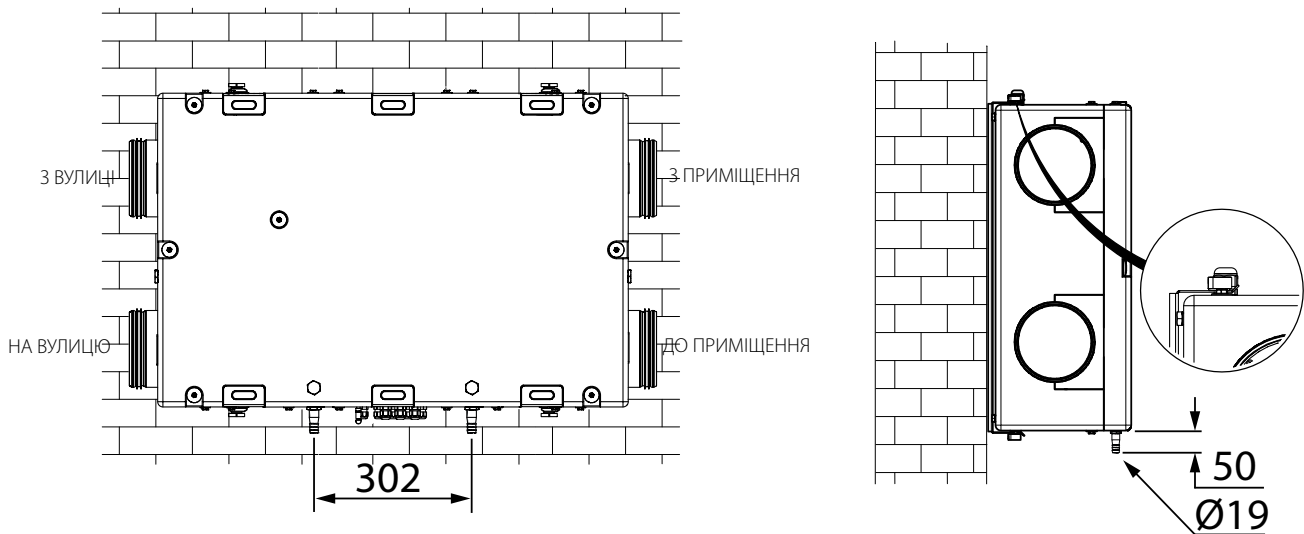
Сх. 2. Підвісний монтаж

Для модифікації ВУЕ 180 П5(Б) допускаються варіанти монтажу за схемами 3-4:

ВУЕ 180 П5(Б)



Сх. 3. Настінний вертикальний монтаж



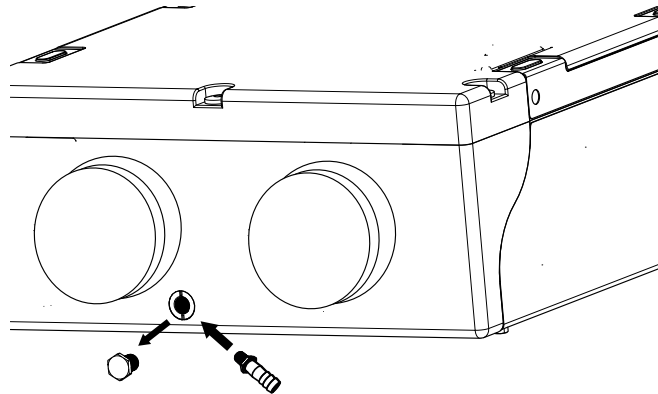
Сх. 4. Настінний горизонтальний монтаж

ВІДВЕДЕННЯ КОНДЕНСАТУ

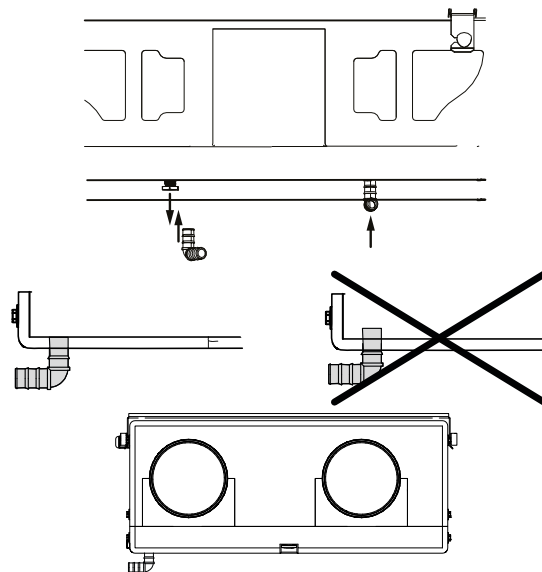
В установках із рекуперацією тепла серій ВУТ 180 П5(Б) необхідне відведення конденсату.

УВАГА! Дренажний патрубок з боку припливного повітря з вулиці призначений для відведення конденсату, який утворюється під час охолодження припливного повітря у рекуператорі, при роботі установки в умовах теплого, вологого клімату. Рішення про необхідність встановлення цього дренажного патрубку повинен приймати проектувальник, виходячи з умов експлуатації установки та місцевого клімату. У разі сумнівів або ризику виникнення конденсату, дренажний патрубок з боку припливного повітря з вулиці необхідно встановити з метою безпеки. Отвір для дренажних патрубків знаходиться у кришці установки.

Зніміть сервісну панель та видаліть заглушки з отворів. Під час монтажу за сх. 1 вкрутіть дренажний патрубок з комплекту постачання в отвір. Під час монтажу за сх. 2 вставте Г-подібний дренажний патрубок з комплекту постачання в отвір. Загерметизуйте з'єднання, використовуючи герметик або інші матеріали. Дренажні патрубки необхідно розташовувати тільки в отвори, вказані на схемах. Не розміщуйте патрубки в отвори, не вказані на схемі монтажу.

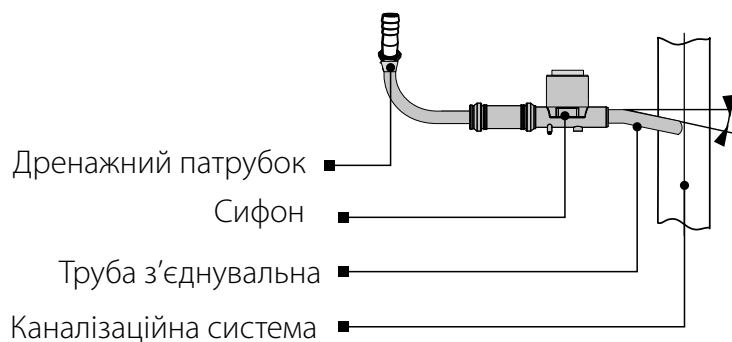


Розташування дренажного отвору під час монтажу за сх. 1



Розташування дренажних отворів під час монтажу за сх. 2

Потім необхідно з'єднати дренажний патрубок із каналізаційною системою, використовуючи комплект сифона СГ-32 (замовляється окремо). Труби повинні мати ухил донизу не менше 3°. Кожна дренажна трубка під'єднується до окремого сифона.



Система відведення конденсату призначена для експлуатації у приміщеннях із температурою вище 0 °С! Якщо температура нижче 0 °С, система відведення конденсату має бути теплоізована та обладнана підігріванням.
Для модифікації ВУЕ 180 П5(Б) відведення конденсату не потребується.

ПІДКЛЮЧЕННЯ ДО ЕЛЕКТРОМЕРЕЖІ



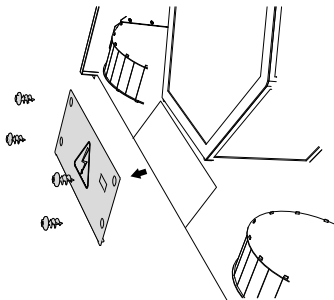
БУДЬ-ЯКІ ЗМІНИ У ВНУТРІШНЬОМУ ПІДКЛЮЧЕННІ ЗАБОРОНЕНІ ТА ПРИЗВОДЯТЬ ДО ВТРАТИ ПРАВА НА ГАРАНТІЙНЕ ОБСЛУГОВУВАННЯ

Виріб призначений для підключення до однофазної мережі змінного струму з напругою 220-240 В/50 (60) Гц. Підключення установки до електромережі здійснюється за допомогою ізольованих міцних та термостійких провідників (кабелю, дротів) із перерізом не менше 1 мм².

На зовнішньому введенні повинен бути встановлений вбудований у стаціонарну мережу електропостачання автоматичний вимикач, що розриває ланцюг у разі короткого замикання чи перевантаження. Місце монтажу зовнішнього вимикача повинне забезпечувати вільний доступ для оперативного вимкнення установки. Струм спрацьовування автоматичного вимикача повинен відповідати струмові споживання установки (див. «Технічні характеристики»).

Підведіть провідники до блоку керування через гермовводи, розташовані збоку установки.

Виконайте електричні з'єднання відповідно до схеми зовнішніх підключень через клемну колодку, яка знаходиться у блоці керування.

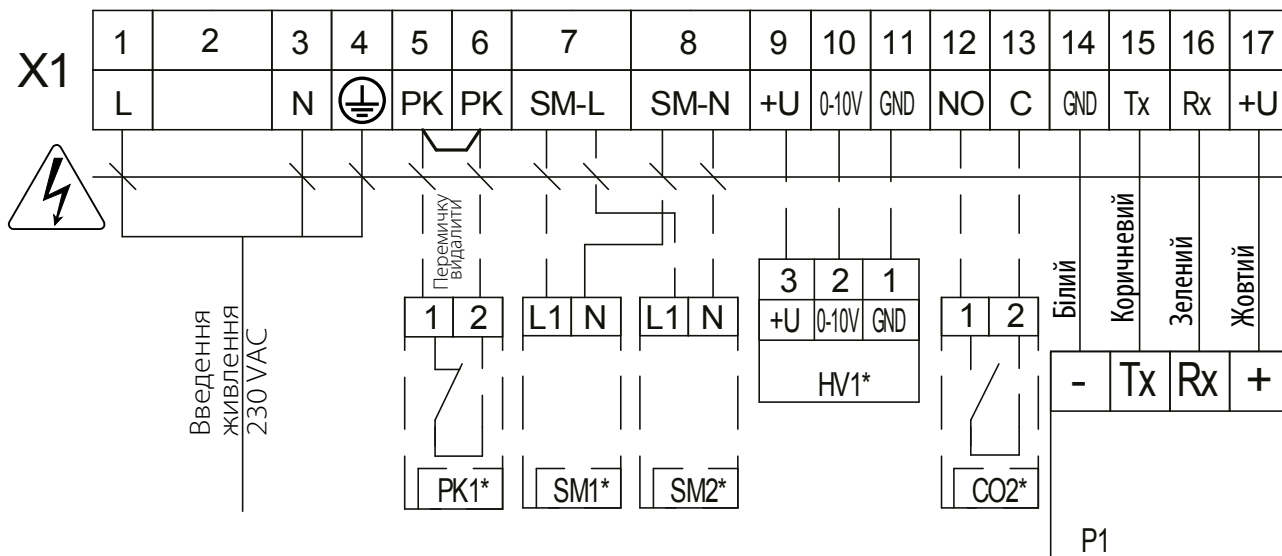


Доступ до блоку керування



ЗАБОРОНЯЄТЬСЯ ПРОКЛАДАТИ КАБЕЛЬ ЖИВЛЕННЯ ВИРОБІВ У БЕЗПОСЕРЕДНІЙ БЛИЗЬКОСТІ ТА ПАРАЛЕЛЬНО З КАБЕЛЕМ ПАНЕЛІ КЕРУВАННЯ! ПІД ЧАС ПРОКЛАДАННЯ КАБЕЛЮ ПАНЕЛІ КЕРУВАННЯ НЕ ДОПУСКАЄТЬСЯ ЗМОТУВАТИ ЙОГО НАДЛИШКИ КІЛЬЦЯМИ (В БУХТУ)

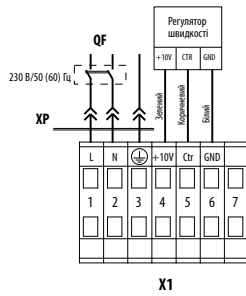


СХЕМА ПІДКЛЮЧЕННЯ ЗОВНІШНІХ ПРИСТРОЇВ ДЛЯ УСТАНОВОК ІЗ ПАНЕЛЛЮ КЕРУВАННЯ А14

— НЕБЕЗПЕКА УРАЖЕННЯ ЕЛЕКТРИЧНИМ СТРУМОМ

Позначення	Найменування	Тип	Дріт
P1	Зовнішня панель керування		4 x 0,25 мм ²
CO2*	Датчик CO ₂	NO	2 x 0,25 мм ²
HV1*	Датчик вологості		3 x 0,25 мм ²
PK1*	Контакт з пульта пожежної сигналізації	NC	2 x 0,75 мм ²
SM1*/SM2*	Зовнішні заслінки приплив/витягання		2 x 0,75 мм ²

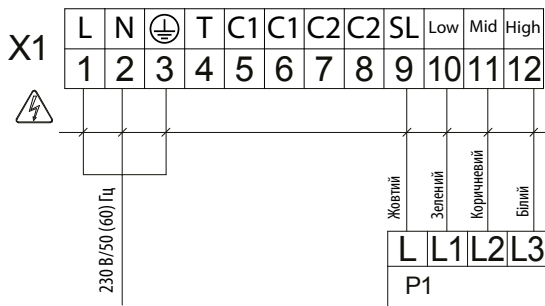
*Пристрої не входять до складу виробу. У разі необхідності комплектуються відповідно до замовлення.

СХЕМА ПІДКЛЮЧЕННЯ ЗОВНІШНІХ ПРИСТРОЇВ ДЛЯ УСТАНОВОК ІЗ РЕГУЛЯТОРОМ А2



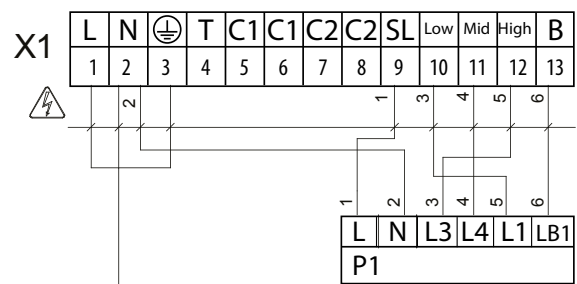
Найменування	Дріт**
Регулятор швидкості	3 x 0,25 мм ²

СХЕМА ПІДКЛЮЧЕННЯ ЗОВНІШНІХ ПРИСТРОЇВ ДЛЯ УСТАНОВОК З ПУЛЬТОМ КЕРУВАННЯ А3/А4

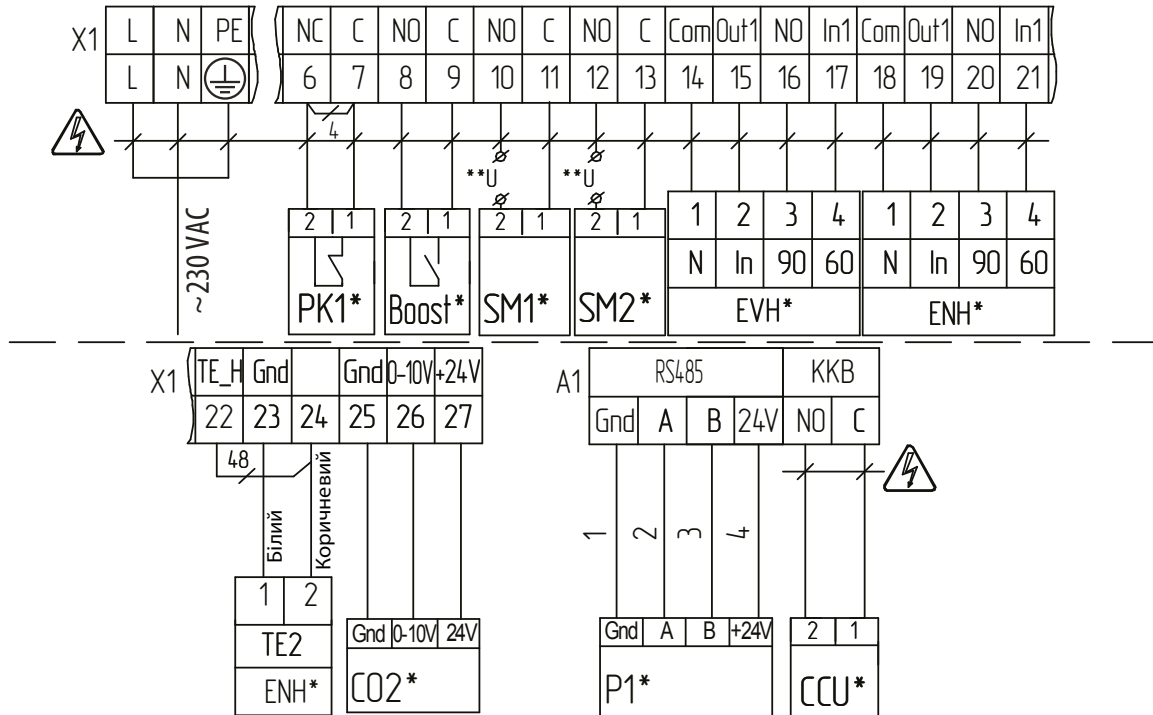


Позначення	Найменування	Дріт**
P1	Пульт керування	4x0,75 мм ²

СХЕМА ПІДКЛЮЧЕННЯ ЗОВНІШНІХ ПРИСТРОЇВ ДЛЯ УСТАНОВОК З ПУЛЬТОМ КЕРУВАННЯ А40



Позначення	Найменування	Дріт**
P1	Пульт керування	6x0,6 мм ²

СХЕМА ПІДКЛЮЧЕННЯ ЗОВНІШНІХ ПРИСТРОЇВ ДЛЯ УСТАНОВОК З АВТОМАТИКОЮ А21

— НЕБЕЗПЕКА УРАЖЕННЯ ЕЛЕКТРИЧНИМ СТРУМОМ

Позначення	Найменування	Тип контакту	Дріт	Примітка
EVH*	Канальний нагрівач (попередній нагрів)		4 x 0,5 мм ²	
ENH*	Канальний нагрівач (догрів)		4 x 0,5 мм ²	Перемичку видалити
SM1*	Електропривод припливної заслінки	NO	2 x 0,75 мм ²	3 А, ~250 АС
SM2*	Електропривод витяжної заслінки	NO	2 x 0,75 мм ²	3 А, ~250 АС
PK1*	Контакт пульта пожежної сигналізації	NC	2 x 0,75 мм ²	Перемичку видалити, ~250 АС
CCU*	Керування охолоджувачем	NO	2 x 0,75 мм ²	3 А, 30 DC/~250 АС
P1*	Зовнішній пульт керування		4 x 0,5 мм ² (4 x 0,25 мм ²)	
Boost*	Контакти Увімк./Вимк. Boost	NO	2 x 0,75 мм ²	
CO2*	Зовнішній датчик CO ₂		3 x 0,25 мм ²	

*Не входить до складу виробу. Комплектується за вимогою замовника.

**Напруга живлення U зовнішніх заслінок SM1, SM2 обирається залежно від типу заслінок.

ТЕХНІЧНЕ ОБСЛУГОВУВАННЯ

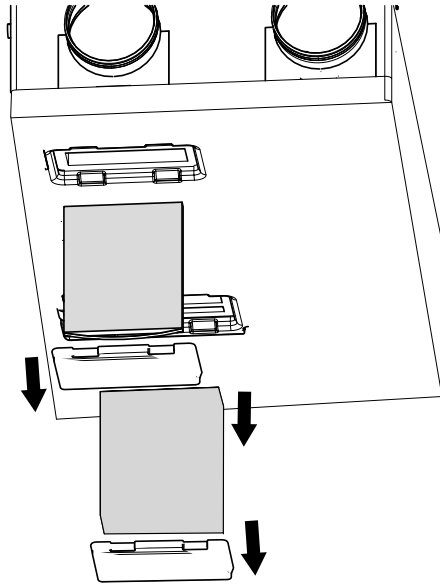
Технічне обслуговування установки необхідно проводити 3-4 рази на рік. Воно включає в себе загальне очищення виробу, а також такі роботи:

1. Техобслуговування фільтрів.

Забруднені фільтри підвищують опір повітря, що призводить до зменшення подавання припливного повітря до приміщення.

Фільтри необхідно чистити в міру забруднення, але не рідше 3-4 разів на рік.

Дозволяється очищення фільтрів пилососом. Після дворазового очищення фільтри необхідно замінити. З приводу придбання нових фільтрів звертайтеся до продавця установки.



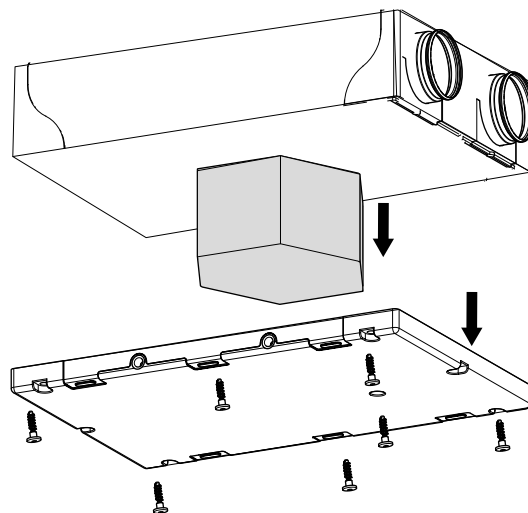
Для очищення або заміни фільтрів від'єднайте знімні пластини, розташовані на боці обслуговування установки. Після очищення встановіть фільтри та знімні пластини у зворотному порядку.

2. Технічне обслуговування рекуператора (1 раз на рік).

Навіть при регулярному техобслуговуванні фільтрів на рекуператорі можуть накопичуватися пилові відкладення. Для підтримання високої ефективності рекуперації необхідно регулярно очищувати рекуператор. Для очищення рекуператора вийміть його з виробу та очистіть стиснутим повітрям або пилососом. Після цього встановіть рекуператор в установку.

Перед зняттям рекуператора відкрутіть 7 гвинтів та зніміть кришку. Вийміть його з виробу та очистіть стиснутим повітрям або пилососом.

Після цього встановіть рекуператор в установку.



3. Техобслуговування вентиляторів (1 раз на рік).

Навіть при регулярному виконанні робіт із техобслуговування фільтрів та рекуператора у вентиляторах можуть накопичуватись пилові відкладення, що призводить до зниження продуктивності вентиляторів та зменшення припливу повітря до приміщення. Для очищення вентиляторів скористайтеся м'якою матерією, щіткою або стиснутим повітрям. Не застосовуйте для очищення воду, агресивні розчинники, гострі предмети тощо для запобігання пошкодженню крильчатки.

4. Техобслуговування повітрязбірних пристроїв припливу свіжого повітря (2 рази на рік).

Листя та інші забруднення можуть забити припливну решітку та знизити продуктивність установки і обсяг подавання припливного повітря. Перевіряйте припливну решітку двічі на рік, очищуйте в разі необхідності.

5. Техобслуговування системи повітропроводів (кожні 5 років).

Навіть при регулярному виконанні всіх вищезазначених робіт із техобслуговування виробу всередині повітропроводів можуть накопичуватись пилові відкладення, що призводить до зниження якості повітря та продуктивності установки. Технічне обслуговування повітропроводів полягає в їх періодичному чищенні або заміні.

6. Технічне обслуговування блоку керування (в разі необхідності).

Блок керування розташований усередині корпусу виробу. Для доступу до блоку керування відкрутіть гвинти кріплення на панелі та зніміть кришку блоку керування.

МОЖЛИВІ НЕСПРАВНОСТІ ТА МЕТОДИ ЇХ УСУНЕННЯ

Проблема, що виникла	Ймовірні причини	Спосіб усунення
При увімкненні виробу вентилятор/вентилятори не запускається/не запускаються.	Не підключена мережа електроживлення.	Переконайтеся, що мережа електроживлення підключена правильно, в іншому разі усуньте помилку підключення.
	Заклинив двигун, забруднені лопаті.	Вимкніть установку. Усуньте причину заклинювання вентилятора. Очистіть лопаті. Перезапустіть установку.
	Виникла системна аварія.	Вимкніть установку. Зверніться до сервісного центру.
Холодне припливне повітря.	Підвищене споживання електричного струму, викликане коротким замиканням в електричному колі.	Вимкніть установку. Зверніться до сервісного центру.
	Витяжний фільтр засмічений.	Очистіть або замініть витяжний фільтр.
Низька витрата повітря.	Низька встановлена швидкість вентилятора.	Встановіть вищу швидкість.
	Фільтри, вентилятори або рекуператор засмічені.	Очистіть або замініть фільтри; очистіть вентилятори та рекуператор.
	Елементи вентиляційної системи (повітропроводи, дифузори, жалюзі, решітки) засмічені або пошкоджені чи закриті.	Очистіть або замініть елементи вентиляційної системи (повітропроводи, дифузори, жалюзі, решітки).
Підвищений шум, вібрація.	Засмічена крильчатка/крильчатки.	Очистіть крильчатку/крильчатки.
	Послаблене затягнення гвинтових з'єднань вентиляторів або корпусу.	Затягніть гвинти вентиляторів або корпусу.
	Відсутність вібропоглинальних вставок на патрубках з'єднання повітропроводів.	Встановіть вібропоглинальні гумові вставки.
	Вийшов з ладу вентилятор.	Вимкніть установку. Зверніться до сервісного центру.
Витікання води (лише для установок ВУТ).	Зливна магістраль засмічена, пошкоджена або неправильно організована.	За необхідності очистіть зливну магістраль. Перевірте нахил зливної магістралі, гідравлічний засув та наявність захисту дренажу від обмерзання.

ПРАВИЛА ЗБЕРІГАННЯ ТА ТРАНСПОРТУВАННЯ

- Зберігати виріб потрібно в заводській упаковці у вентилязованому приміщенні за температури від +5 °С до +40 °С та відносної вологості не вище ніж 70 %.
- Наявність у повітрі випарів та домішок, що викликають корозію і порушують ізоляцію та герметичність з'єднань, не допускається.
- Для вантажно-розвантажувальних робіт використовуйте відповідну підйомну техніку для запобігання можливим пошкодженням виробу.
- Під час вантажно-розвантажувальних робіт виконуйте вимоги переміщень для цього типу вантажів.
- Транспортувати виріб дозволяється будь-яким видом транспорту за умови захисту виробу від атмосферних опадів та механічних пошкоджень. Транспортування виробу дозволене лише в робочому положенні.
- Завантаження та розвантаження проводити без різких поштовхів та ударів.
- Перед першим увімкненням після транспортування за низьких температур виріб необхідно витримати за температури експлуатації не менше ніж 3-4 години.

ГАРАНТІЇ ВИРОБНИКА

Виробник встановлює гарантійний строк виробу тривалістю 24 місяці з дати продажу виробу через роздрібну торговельну мережу за умови виконання користувачем правил транспортування, зберігання, монтажу та експлуатації виробу.

У разі появи порушень у роботі виробу з вини виробника впродовж гарантійного строку користувач має право на безкоштовне усунення недоліків виробу шляхом проведення виробником гарантійного ремонту.

Гарантійний ремонт полягає у виконанні робіт, пов'язаних із усуненням недоліків виробу, для забезпечення можливості використання такого виробу за призначенням впродовж гарантійного строку. Усунення недоліків здійснюється шляхом заміни або ремонту комплектувальних або окремої комплектувальної виробу.

Гарантійний ремонт не включає в себе:

- періодичне технічне обслуговування;
- монтаж/демонтаж виробу;
- налаштування виробу.

Для проведення гарантійного ремонту користувач повинен надати виріб, посібник користувача з позначкою про дату продажу та розрахунковий документ, який підтверджує факт купівлі.

Модель виробу має відповідати моделі, вказаній у посібнику користувача.

З питань гарантійного обслуговування на території України звертатися до офіційного представника виробника:

ПрАТ «Вентиляційні системи», м. Київ, вул. М. Коцюбинського, 1. Тел.: (044) 401-62-90, e-mail: service@vents.com.ua.

Ознайомитися з правилами пересилання для гарантійного ремонту можна на сайті:

<https://vents.ua/service-support/>.

Гарантія виробника не поширюється на нижченаведені випадки:

- ненадання користувачем виробу в комплектності, зазначеній у посібнику користувача, в тому числі демонтаж користувачем комплектуючих виробу;
- невідповідність моделі, марки виробу даним, вказаним на упаковці виробу та в посібнику користувача;
- несвоєчасне технічне обслуговування виробу;
- наявність зовнішніх пошкоджень корпусу (пошкодженнями не вважаються зовнішні зміни виробу, необхідні для його монтажу) та внутрішніх вузлів виробу;
- внесення до конструкції виробу змін або здійснення доробок виробу;
- заміна або використання вузлів, деталей та комплектувальних виробу, не передбачених виробником;
- використання виробу не за призначенням;
- порушення користувачем правил монтажу виробу;
- порушення користувачем правил керування виробом;
- підключення виробу до електричної мережі з напругою, відмінною від вказаної в посібнику користувача;
- вихід виробу з ладу внаслідок стрибків напруги в електричній мережі;
- здійснення користувачем самостійного ремонту виробу;
- здійснення ремонту виробу особами, не уповноваженими на це виробником;
- спливання гарантійного строку виробу;
- порушення користувачем встановлених правил перевезення виробу;
- порушення користувачем правил зберігання виробу;
- вчинення третіми особами протиправних дій щодо виробу;
- вихід виробу з ладу внаслідок виникнення обставин непереборної сили (пожежа, паводок, землетрус, війна, військові дії будь-якого характеру, блокада);
- відсутність пломб, якщо наявність таких передбачена посібником користувача;
- ненадання посібника користувача з позначкою про дату продажу виробу;
- відсутність розрахункового документа, який підтверджує факт купівлі виробу.



ДОТРИМУЙТЕСЯ ВИМОГ ЦЬОГО ПОСІБНИКА КОРИСТУВАЧА ДЛЯ ЗАБЕЗПЕЧЕННЯ ТРИВАЛОЇ БЕЗПЕРЕБІЙНОЇ РОБОТИ ВИРОБУ



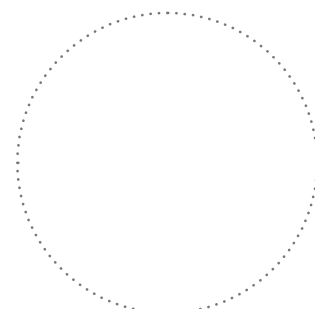
ГАРАНТІЙНІ ВИМОГИ КОРИСТУВАЧА РОЗГЛЯДАЮТЬСЯ ПІСЛЯ НАДАННЯ НИМ ВИРОБУ, ГАРАНТІЙНОГО ТАЛОНУ, РОЗРАХУНКОВОГО ДОКУМЕНТА Й ПОСІБНИКА КОРИСТУВАЧА З ПОЗНАЧКОЮ ПРО ДАТУ ПРОДАЖУ

СВІДОЦТВО ПРО ПРИЙМАННЯ

Тип виробу	Припливно-витяжна установка
Модель	
Серійний номер	
Дата випуску	
Клеймо приймачника	

ІНФОРМАЦІЯ ПРО ПРОДАВЦЯ

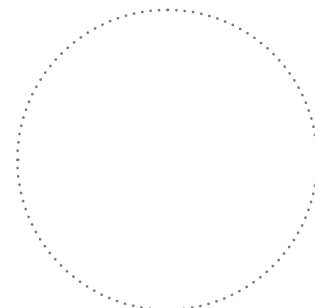
Назва магазину	
Адреса	
Телефон	
E-mail	
Дата покупки	
Виріб у повній комплектації з посібником користувача отримав, з умовами гарантії ознайомлений і погоджуюся.	
Підпис покупця	



Місце для печатки продавця

СВІДОЦТВО ПРО МОНТАЖ

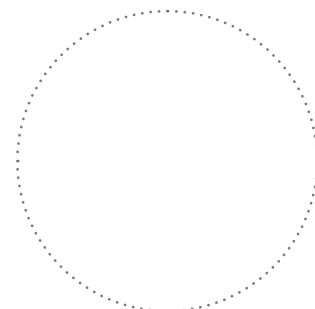
Виріб _____ встановлений та підключений до електричної мережі згідно з вимогами цього посібника користувача.	
Назва фірми	
Адреса	
Телефон	
ПІБ установника	
Дата монтажу:	Підпис:
Роботи з монтажу виробу відповідають вимогам усіх застосованих місцевих і національних будівельних, електричних та технічних норм і стандартів. Зауважень до роботи виробу не маю.	
Підпис:	



Місце для печатки установника

ГАРАНТІЙНИЙ ТАЛОН

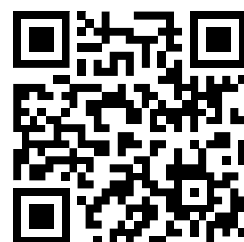
Тип виробу	Припливно-витяжна установка
Модель	
Серійний номер	
Дата випуску	
Дата купівлі	
Гарантійний термін	
Продавець	



Місце для печатки продавця



Виготовлено: ПрАТ «Вентиляційні системи»,
м. Боярка, вул. Соборності, 36



V170UA-08