

ПОСІБНИК КОРИСТУВАЧА

ВУТ 2000 ПЕ ЕС
ВУТ 3000 ПЕ ЕС



**Припливно-витяжна установка з
рекуперацією тепла**



ЗМІСТ

Вимоги безпеки	3
Призначення	5
Комплект постачання	5
Структура умовного позначення	5
Основні технічні характеристики	6
Будова та принцип роботи	7
Монтаж та підготовка до роботи	8
Підключення до електромережі	9
Функціональна схема	10
Технічне обслуговування	11
Усунення несправностей	12
Правила зберігання та транспортування	13
Гарантії виробника	13
Свідоцтво про приймання	14
Інформація про продавця	14
Свідоцтво про монтаж	14
Гарантійний талон	15

ВИМОГИ БЕЗПЕКИ

- Перед початком експлуатації та монтажем виробу уважно ознайомтеся з посібником користувача.
- Під час монтажу та експлуатації виробу потрібно дотримуватися вимог посібника користувача, а також вимог усіх застосованих місцевих і національних будівельних, електричних та технічних норм і стандартів.
- Обов'язково ознайомтеся з попередженнями в посібнику, оскільки вони містять відомості, які стосуються вашої безпеки.
- Недотримання правил і попереджень посібника може призвести до травмування користувача або пошкодження виробу.
- Після прочитання посібника користувача зберігайте його впродовж усього часу експлуатації виробу.
- При переданні керування іншому користувачеві обов'язково забезпечте його посібником користувача.


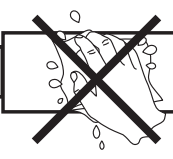
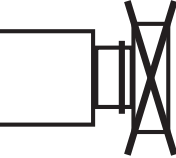
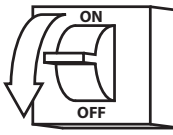
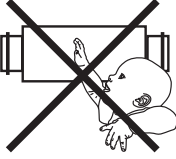

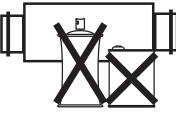
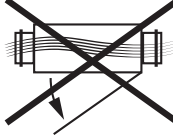
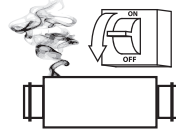

Значення символів, які застосовуються в посібнику:

	УВАГА!!!
	ЗАБОРОНЯЄТЬСЯ!

ЗАПОБІЖНІ ЗАХОДИ ПІД ЧАС МОНТАЖУ ВИРОБУ

	Під час монтажу та ремонту виробу обов'язково відключіть його від мережі електроживлення.	 	Забороняється експлуатація установки за межами діапазону температур, зазначеного в посібнику користувача, а також у приміщеннях з агресивним та вибухонебезпечним середовищем.
	Не кладіть нагрівальні та інші пристрої поблизу мережевого шнура установки.		При підключенні установки до електромережі не використовуйте пошкоджене обладнання та провідники.
	Дотримуйтеся техніки безпеки при роботі з електроінструментом під час монтажу виробу.		Будьте обережними під час розпакування виробу.
	Не змінюйте довжину мережевого шнура самостійно. Не перегинайте мережевий шнур. Уникайте пошкоджень мережевого шнура.		Використовуйте установку лише за її прямим призначенням.

ЗАПОБІЖНІ ЗАХОДИ ПІД ЧАС ЕКСПЛУАТАЦІЇ ВИРОБУ

	<p>Не торкайтеся пристроїв керування мокрими руками. Не проводьте обслуговування установки мокрими руками.</p>		<p>Не мийте установку водою. Уникайте потрапляння води на електричні частини установки.</p>
	<p>Не перекривайте повітряний канал під час роботи виробу.</p>		<p>Під час технічного обслуговування установки відключіть установку від мережі електроживлення.</p>
	<p>Не допускайте дітей до експлуатації виробу.</p>		<p>Не пошкоджуйте мережевий шнур під час експлуатації. Не кладіть на мережевий шнур сторонні предмети.</p>
	<p>Не зберігайте поблизу виробу вибухонебезпечні та легкозаймисті речовини.</p>		<p>Не відкривайте установку під час роботи.</p>
	<p>При появі сторонніх звуків, запаху відключіть виріб від мережі електроживлення та зверніться до сервісного центру.</p>		<p>Не спрямовуйте потік повітря з установки на пристрої, які працюють за принципом згоряння, або палаючі свічки.</p>

Посібник користувача поєднаний із технічним описом, інструкцією з експлуатації та паспортом, містить відомості зі встановлення та монтажу припливно-втяжної установки з рекуперацією тепла серії ВЕНТС ВУТ...ПЕ ЕС (далі — установка).

ПРИЗНАЧЕННЯ

Виріб призначений для створення повітрообміну за допомогою механічної вентиляції в приватних будинках, офісах, готелях, кафе, конференц-залах та інших побутових і громадських приміщеннях, а також рекуперації теплової енергії повітря, яке видаляється з приміщення, для підігрівання припливного очищеного повітря.

Виріб не призначений для організації вентиляції у басейнах, саунах, оранжереях, літніх садах та інших приміщеннях із підвищеним рівнем вологості.

Виріб являє собою пристрій із заощадження теплової енергії шляхом рекуперації тепла і є одним із елементів енергоощадних технологій приміщень. Пристрій є комплектним виробом і не передбачає автономної експлуатації.

Виріб розрахований на тривалу роботу без відключення від мережі електроживлення.

Повітря, яке переміщується, не повинне містити горючих або вибухонебезпечних сумішей, хімічно активних випарів, липких речовин, волокнистих матеріалів, крупного пилу, сажі, жирів або середовищ, які сприяють утворенню шкідливих речовин (отрута, пил, хвороботворні мікроорганізми).



УСТАНОВКА НЕ ПРИЗНАЧЕНА ДЛЯ ВИКОРИСТАННЯ ДІТЬМИ, ОСОБАМИ ЗІ ЗНИЖЕНИМИ СЕНСОРНИМИ АБО РОЗУМОВИМИ ЗДІБНОСТЯМИ, А ТАКОЖ ОСОБАМИ, ЯКІ НЕ ПІДГОТОВАНІ НАЛЕЖНИМ ЧИНОМ.

ДО РОБІТ ІЗ УСТАНОВКОЮ ДОПУСКАЮТЬСЯ СПЕЦІАЛІСТИ ПІСЛЯ ВІДПОВІДНОГО ІНСТРУКТАЖУ.

УСТАНОВКА ПОВИННА БУТИ ВСТАНОВЛЕНА В МІСЦЯХ, ЯКІ ВИКЛЮЧАЮТЬ САМОСТІЙНИЙ ДОСТУП ДІТЕЙ.

КОМПЛЕКТ ПОСТАЧАННЯ

Установка	1 шт.
Панель керування	1 шт.
Посібник користувача для установки	1 шт.
Посібник користувача для панелі керування	1 шт.
Пакувальний ящик	1 шт.
Зовнішній датчик температури	1 шт.

СТРУКТУРА УМОВНОГО ПОЗНАЧЕННЯ

ВУТ ХХХ П Е ЕС Х Х



ОСНОВНІ ТЕХНІЧНІ ХАРАКТЕРИСТИКИ

Виріб застосовується у приміщенні за температури навколишнього повітря від +1 °С до +40 °С та відносної вологості до 80 %. Для запобігання утворенню конденсату на внутрішніх стінках установки необхідно, щоб температура поверхні корпусу була на 2-3 °С вище температури точки роси.

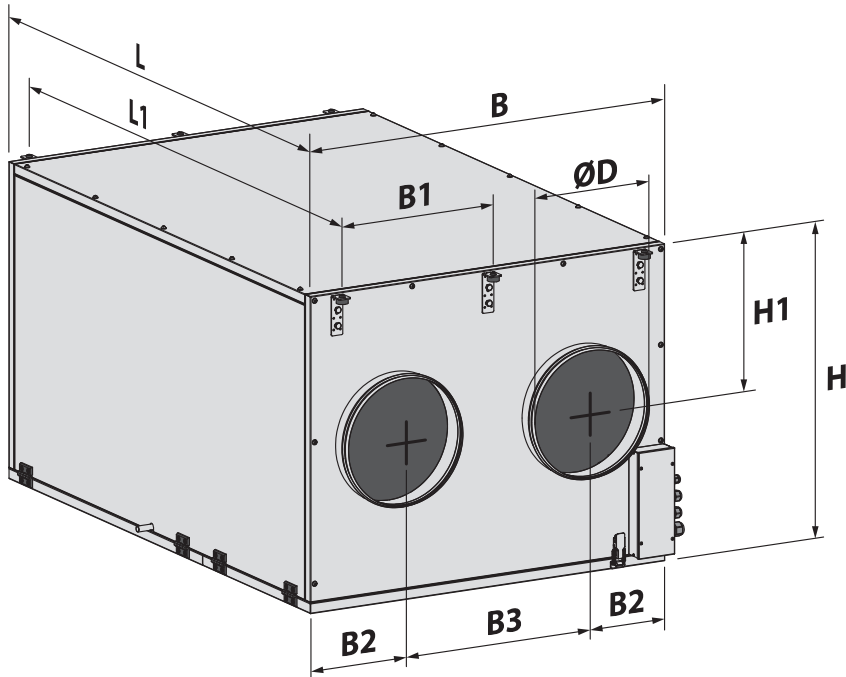
За типом захисту від ураження електричним струмом виріб належить до пристроїв класу 1 згідно з ДСТУ 12.2.007.0-75.

Тип захисту від доступу до небезпечних частин та проникнення води:

- установки, приєднаної до повітропроводів — IP22;
- двигунів установки — IP44.

Конструкція виробу постійно вдосконалюється, тому деякі моделі можуть незначно відрізнятися від описаних у цьому посібнику.

ГАБАРИТНІ РОЗМІРИ УСТАНОВКИ



Тип	ВУТ 2000 ПЕ ЕС	ВУТ 3000 ПЕ ЕС
Ø D	314	399
B	950	1265
B1	405	563
B2	225	347
B3	500	570
H	761	881
H1	367	427
L	1400	1835
L1	1453	1888

ТЕХНІЧНІ ПАРАМЕТРИ УСТАНОВКИ

Тип	ВУТ 2000 ПЕ ЕС	ВУТ 3000 ПЕ ЕС
Напруга живлення, В/50/60 Гц	3 ~ 400	
Максимальна потужність вентиляторів, Вт	2 шт. x 420	2 шт. x 990
Макс. споживаний струм вентиляторів, А	2 шт. x 2,5	2 шт. x 1,7
Потужність електричного нагрівача, кВт	12,0	21,0
Струм електричного нагрівача, А	17,4	30,0
Сумарна потужність установки, кВт	12,84	23,0
Сумарний споживаний струм установки, А	22,4	33,4
Макс. витрата повітря, м³/год	2000	4000
Частота обертання, хв ⁻¹	2920	2580
Рівень звукового тиску на відст. 3 м, дБА	58	59
Температура повітря, яке переміщується, °С	-25...+40	-25...+50
Матеріал корпусу	Алюмоцинк	
Ізоляція	25 мм мінеральна вата	
Фільтр	витягання	G4
	приплив	G4
Діаметр повітропроводу, який приєднується, мм	Ø 315	Ø 400
Маса, кг	190	290
Ефективність рекуперації	До 75 %	
Тип рекуператора	Перехресного потоку	
Матеріал рекуператора	Алюміній	

БУДОВА ТА ПРИНЦИП РОБОТИ

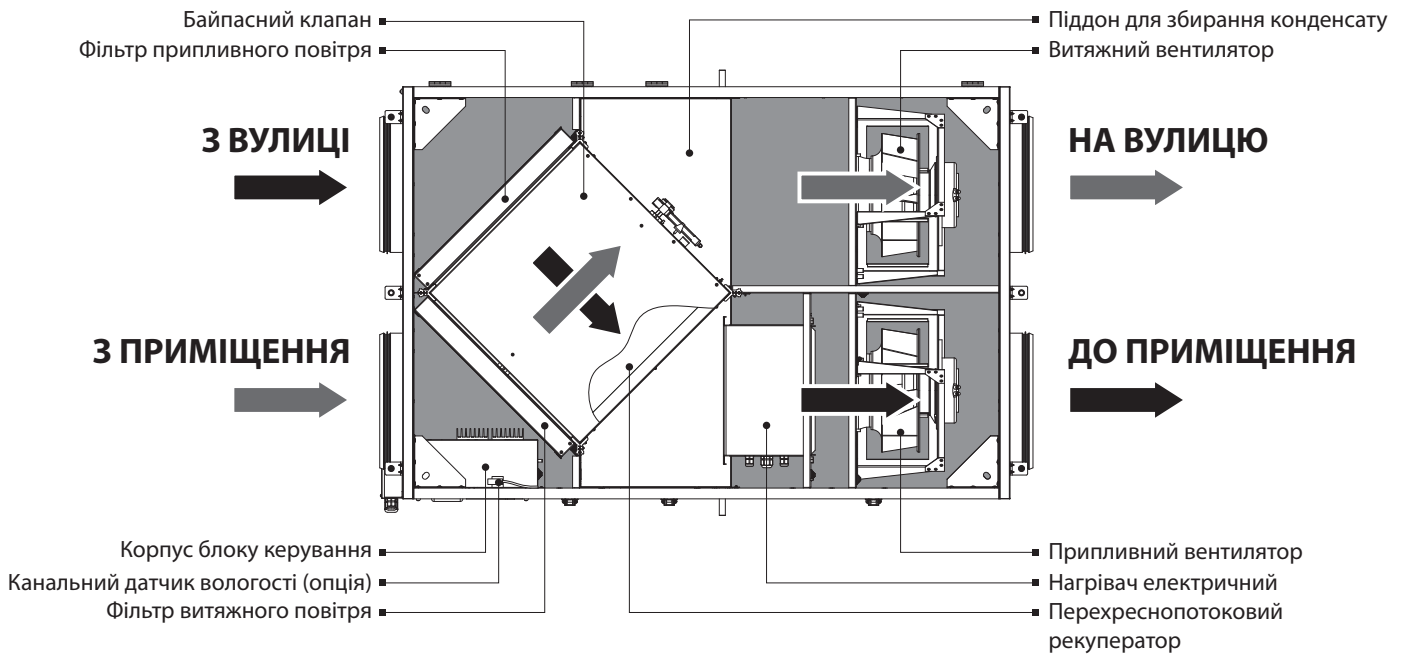
Виріб працює за таким принципом: тепле забруднене повітря з приміщення повітропроводами потрапляє до установки, де здійснюється його фільтрація, далі повітря проходить через рекуператор і за допомогою витяжного вентилятора через повітропроводами виводиться назовні.

Чисте холодне повітря з вулиці повітропроводами надходить до установки, проходить через припливний фільтр, рекуператор і за допомогою припливного вентилятора повітропроводами подається до приміщення.

В рекуператорі відбувається обмін тепловою енергією теплого забрудненого повітря, яке надходить з кімнати, й чистого холодного повітря, яке надходить з вулиці. Рекуперація тепла мінімізує втрати теплової енергії та експлуатаційні витрати на обігрівання приміщень холодної пори року.

У конструкції установки передбачена знімна сервісна панель для проведення ремонтних та профілактичних робіт і кришка для доступу до компонентів системи керування.

БУДОВА ТА ПРИНЦИП РОБОТИ УСТАНОВКИ (вигляд зверху)



До базового виконання установки входить дистанційна панель керування, яка за допомогою комунікаційного кабелю з'єднується з системою керування, яка знаходиться всередині корпусу установки.

До конструкції установки входять припливний та витяжний відцентрові вентилятори однобічного всмоктування із загнутими назад лопатками робочого колеса турбіни; ЕС-двигуни, які не потребують обслуговування, із зовнішнім ротором та вбудованим тепловим захистом; пластинчастий перехреснопотоковий рекуператор; електричний нагрівач; припливний та витяжний фільтри.

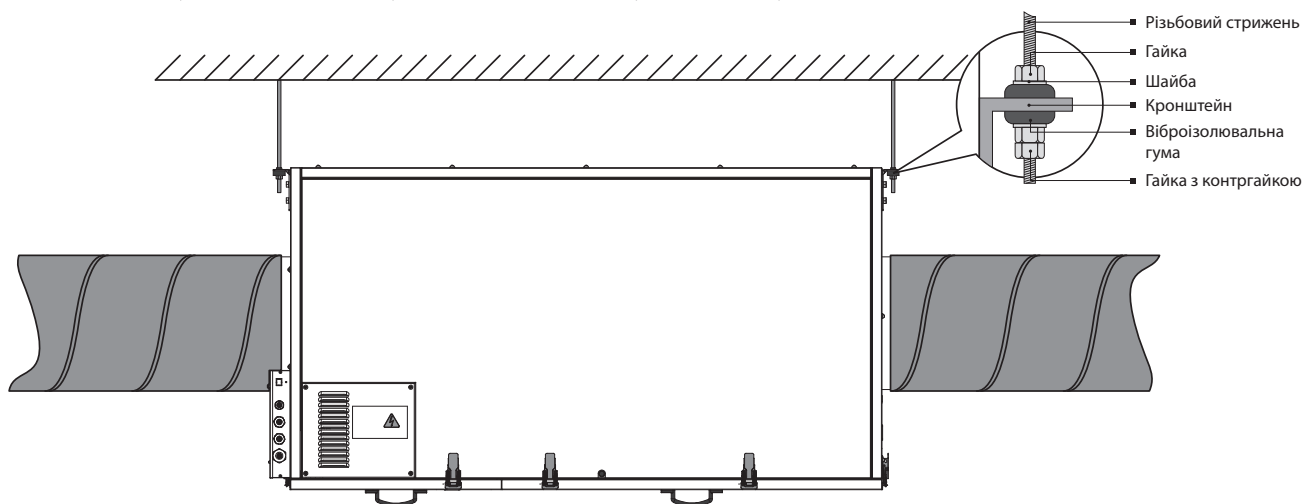
Фільтр припливного повітря з класом очищення G4 використовується для запобігання забрудненню припливного повітря, а також для захисту частин установки від забруднення. Фільтр витяжного повітря з класом очищення G4 слугує для захисту частин установки від забруднення.

Під час роботи рекуператора можливе утворення конденсату. Конденсат збирається у піддоні та видаляється з установки через дренажні патрубки.

МОНТАЖ ТА ПІДГОТОВКА ДО РОБОТИ

МОНТАЖ УСТАНОВКИ

Установка підвішується на різьбовому стрижні, закріпленому в різьбовому дюбелі.



Для забезпечення найкращої продуктивності установки та зменшення аеродинамічних втрат, пов'язаних з турбулентністю повітряного потоку, рекомендовано на вході та виході з установки встановлювати пряму ділянку повітропроводу.

Мінімальна рекомендована довжина цих прямих ділянок складає значення, рівне одному діаметру повітропроводу з боку входу повітря та трьом діаметрам з боку виходу.

У разі відсутності або невеликої довжини повітропроводів на одному або декількох патрубках установки необхідно ужити заходів із захисту від вільного доступу до внутрішніх частин, наприклад, оснастити захисною решіткою або іншим пристроєм з розміром комірок решітки не більше 12,5 мм.

ЗАПОБІЖНІ ЗАХОДИ

Установка повинна бути змонтована на жорсткій та стійкій конструкції.

Для монтажу установки використовуйте різьбовий дюбель та різьбовий стрижень. Переконайтеся, що установна конструкція може витримати вагу блоку. У протилежному випадку виконайте підсилення місця встановлення балками і под.

Якщо блок зафіксовано занадто короткими стрижнями, то можлива поява аномального шуму, викликаного резонансом зі стелею. Для запобігання резонансу використовуйте стрижні достатньої довжини.

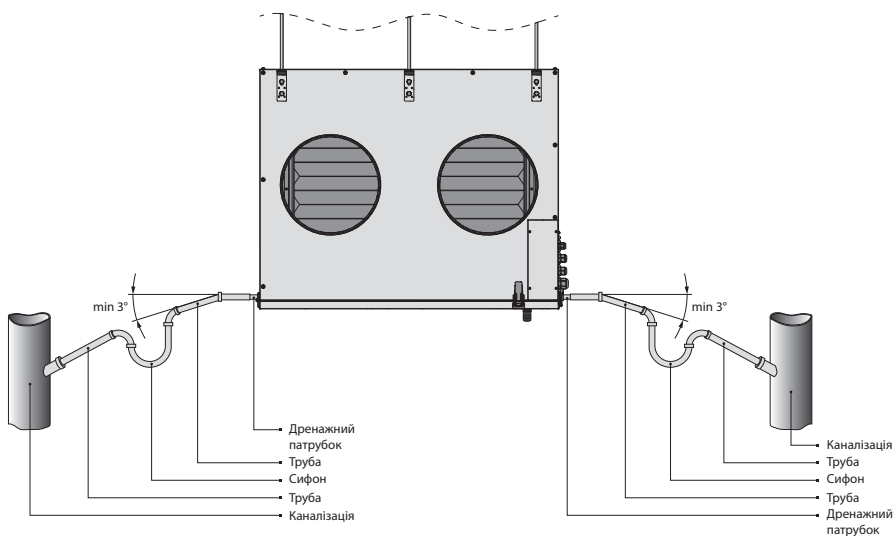
Якщо джерелом аномального шуму є місце приєднання спірального повітропроводу, замініть спіральний повітропровід на гнучкий для усунення резонансу. Також для усунення резонансу можна застосувати гнучкі вставки.

ВІДВЕДЕННЯ КОНДЕНСАТУ

Піддон для збирання конденсату, який знаходиться у секції рекуперації тепла, оснащений трубками для відведення конденсату за межі установки.

З'єднайте трубку, сифон (не входить до комплекту постачання) та каналізаційну систему металевими, пластиковими або гумовими трубами. Труби повинні мати ухил до низу не менше 3°. Заповніть систему водою перш ніж підключити виріб до мережі! Під час експлуатації сифон повинен бути завжди заповнений. Переконайтеся, що вода проходить до системи каналізації, інакше під час роботи рекуператора можливе накопичення конденсату всередині виробу, що, своєю чергою, може призвести до виходу з ладу обладнання та потрапляння води до приміщення.

Система відведення конденсату призначена для експлуатації у приміщеннях з температурою вище 0 °C! Якщо температура нижче 0 °C, система відведення конденсату має бути теплоізольована та обладнана підігріванням.

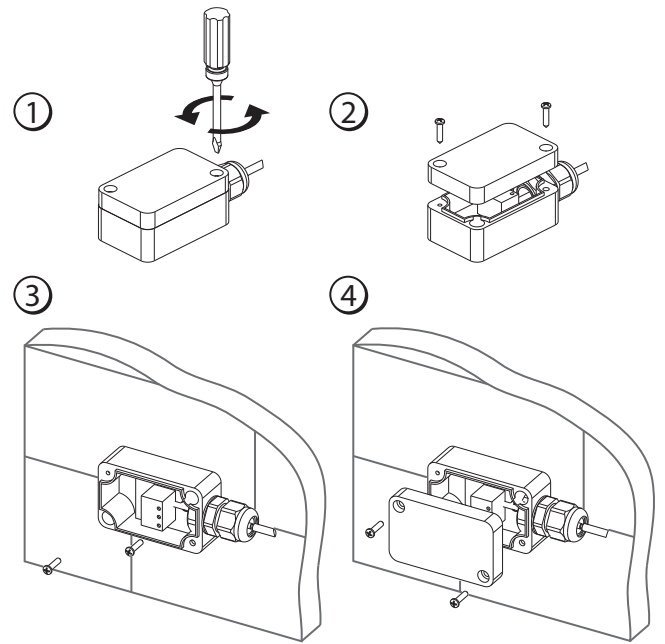


**У РАЗІ МОНТАЖУ ДЕКИЛЬКОХ АГРЕГАТІВ ПІДКЛЮЧІТЬ КОЖЕН ВИРІБ ДО ОКРЕМОГО СИФОНА.
НЕ ДОПУСКАЄТЬСЯ ВІДВЕДЕННЯ КОНДЕНСАТУ НА ВУЛИЦЮ,
МИНАЮЧИ СИСТЕМУ КАНАЛІЗАЦІЇ!**

МОНТАЖ ТА ПІДКЛЮЧЕННЯ ДАТЧИКА ЗОВНІШНЬОЇ ТЕМПЕРАТУРИ

Для монтажу вуличного датчика температури виконайте такі дії:

1. Викрутіть два самонарізи з кришки датчика.
2. Зніміть кришку з датчика.
3. Встановіть датчик на зовнішньому боці стіни. Стіна не повинна піддаватися прямому впливу сонячного проміння.
4. Встановіть кришку датчика на попереднє місце.



ПІДКЛЮЧЕННЯ ДО ЕЛЕКТРОМЕРЕЖІ



ВІД'ЄДНАЙТЕ УСТАНОВКУ ВІД ДЖЕРЕЛА ЕЛЕКТРОЕНЕРГІЇ ПЕРЕД ПРОВЕДЕННЯМ БУДЬ-ЯКИХ РОБІТ ІЗ НЕЮ.

ПІДКЛЮЧЕННЯ ДО МЕРЕЖІ ПОВИНЕН ВИКОНУВАТИ КВАЛІФІКОВАНИЙ ЕЛЕКТРИК, ЯКИЙ МАЄ ПРАВО САМОСТІЙНОЇ РОБОТИ З ЕЛЕКТРОУСТАНОВКАМИ ІЗ НАПРУГОЮ ЖИВЛЕННЯ ДО 1000 В, ПІСЛЯ ВИВЧЕННЯ ЦЬОГО ПОСІБНИКА З ЕКСПЛУАТАЦІЇ.

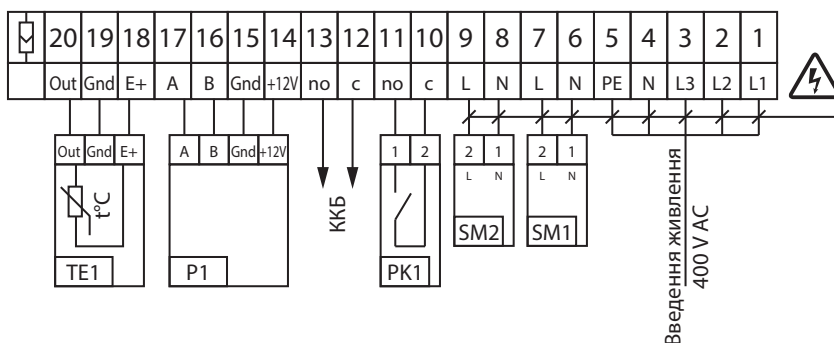
НОМІНАЛЬНІ ЗНАЧЕННЯ ЕЛЕКТРИЧНИХ ПАРАМЕТРІВ УСТАНОВКИ НАВЕДЕНІ НА НАЛІПЦІ ЗАВОДУ-ВИРОБНИКА. БУДЬ-ЯКІ ЗМІНИ У ВНУТРІШНЬОМУ ПІДКЛЮЧЕННІ ЗАБОРОНЕНІ ТА ПРИЗВОДЯТЬ ДО ВТРАТИ ПРАВА НА ГАРАНТІЙНЕ ОБСЛУГОВУВАННЯ.

Установка повинна бути підключена до трифазної мережі змінного струму з напругою 400 В/50 Гц за допомогою ізольованих, міцних та термостійких провідників (кабелю, дротів) перерізом не менше 4 мм². Така величина перерізу провідників є орієнтовною. Вибір необхідної величини перерізу дроту залежить від типу дроту, його максимально допустимого нагрівання, ізоляції, довжини та способу прокладання.

Використовуйте тільки дроти з мідними жилами.

Підключення виробу має проводитися на клемній колодці, встановленій у розподільній коробці на бічній стінці установки згідно зі схемою електричного підключення та позначенням клем. Підключайте усі дроти керування та живлення згідно з маркуванням клем, а також дотримуйтеся полярності!

Підключення установки до електромережі має проводитися через вбудований у стаціонарну мережу електропостачання автоматичний вимикач з електромагнітним роз'єднувачем. Струм спрацювання автоматичного вимикача повинен відповідати струмові споживання.



Позн.	Найменування	Тип	Дріт**
ККБ	Фреоновий охолоджувач	NO	2 x 0,75 мм ²
SM1	Ел. привод повітряної заслінки	LF230	2 x 0,75 мм ²
SM2	Ел. привод витяжної заслінки	LF230	2 x 0,75 мм ²
PK1	Контакт з пульта пожежної сигналізації	NO	2 x 0,75 мм ²
P1	Пульт дистанційного керування		4 x 0,75 мм ²
TE1	Датчик зовнішньої температури		3 x 0,75 мм ²

1. До складу виробу входить тільки P1 та TE1.

2. **Максимальна довжина з'єднувальних кабелів – 20 метрів!



— НЕБЕЗПЕКА УРАЖЕННЯ ЕЛЕКТРИЧНИМ СТРУМОМ

ТЕХНІЧНЕ ОБСЛУГОВУВАННЯ

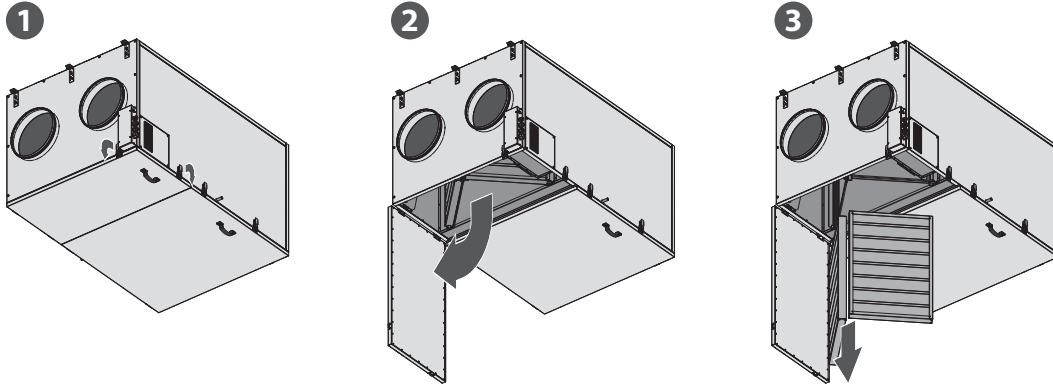
Технічне обслуговування виробу необхідно проводити 3-4 рази на рік. Воно складається із загального очищення установки, а також таких робіт:

1. Обслуговування фільтрів (3-4 рази на рік).

Забруднені фільтри підвищують опір повітря, що призводить до зменшення подавання припливного повітря до приміщення. Фільтри необхідно чистити в міру забруднення, але не рідше 3-4 разів на рік. Дозволяється чищення фільтрів за допомогою пилососа. Після дворазового очищення фільтри необхідно замінити. З приводу придбання нових фільтрів звертайтеся до продавця.

Послідовність виймання фільтрів:

1. Відстібніть защіпки сервісної панелі.
2. Відкрийте сервісну панель, притримуючи її рукою.
3. Витягніть фільтри з установки.

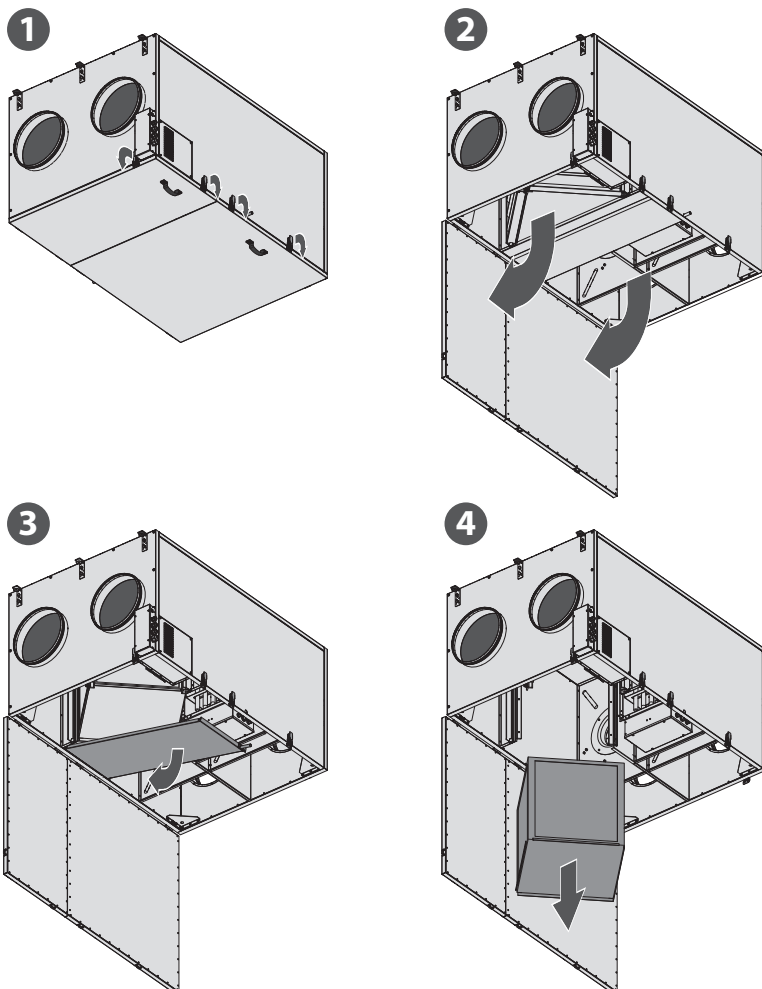


2. Перевірка рекуператора (1 раз на рік).

Навіть при регулярному техобслуговуванні фільтрів на блоці рекуператора можуть накопичуватися пилові відкладення. Для підтримання високої ефективності теплообміну необхідно регулярно очищувати рекуператор. Для очищення рекуператора вийміть його з установки та промийте теплим водним розчином м'якого мийного засобу, після чого сухий рекуператор вставте в установку.

Послідовність виймання рекуператора:

1. Відстібніть защіпки сервісної панелі.
2. Відкрийте панелі, притримуючи їх рукою.
3. Вийміть піддон, попередньо викрутивши 4 гвинти.
4. Викрутіть 9 гвинтів, які утримують рекуператор, та вийміть рекуператор з установки. Будьте обережні під час виймання рекуператора.



3. Огляд вентиляторів (1 раз на рік).

Навіть при регулярному виконанні робіт з техобслуговування фільтрів і рекуператора у вентиляторах можуть накопичуватись пилові відкладення, що призводить до зниження продуктивності вентиляторів та зменшення подавання припливного повітря до приміщення.

Для очищення вентиляторів скористайтеся клаптиком м'якої матерії або м'якою щіткою. Не застосовуйте для очищення воду, агресивні розчинники, гострі предмети і т. ін. для запобігання пошкодженню крильчатки.

4. Перевірка дренажу конденсату (1 раз на рік).

Дренаж конденсату (зливна магістраль) може засмітитися часточками з витяжного повітря. Перевірте функціонування зливної магістралі, заповнивши дренажний піддон знизу установки водою, і в разі необхідності очистіть сифон та зливну магістраль.

5. Очищення витяжних жалюзі та припливних дифузорів (здійснюється в міру необхідності).

Промийте дифузори й жалюзі теплою мильною водою.

6. Перевірка припливу свіжого повітря (2 рази на рік).

Листя та інші забруднення можуть забити припливну решітку та знизити продуктивність виробу й обсяг подавання припливного повітря. Перевіряйте припливну решітку двічі на рік, у разі потреби прочистіть її.

7. Перевірка системи повітропроводів (кожні 5 років).

Навіть при регулярному виконанні всіх вищезазначених робіт з техобслуговування установки всередині повітропроводів можуть накопичуватись пилові відкладення, що призводить до зниження продуктивності установки. Технічне обслуговування повітропроводів полягає в їх періодичному чищенні або заміні.

УСУНЕННЯ НЕСПРАВНОСТЕЙ**МОЖЛИВІ НЕСПРАВНОСТІ ТА МЕТОДИ ЇХ УСУНЕННЯ**

Проблема, що виникла	Ймовірні причини	Спосіб усунення
При увімкненні виробу вентилятор/вентилятори не запускається/не запускаються.	Не підключено мережу електроживлення.	Переконайтеся, що мережа електроживлення підключена правильно, в іншому разі усуньте помилку підключення.
	Заклинив двигун, забруднені лопаті.	Вимкніть виріб. Усуньте причину заклинювання вентилятора. Прочистіть лопаті. Перезапустіть виріб.
	Виникла системна аварія.	Усунення несправностей, пов'язаних із системою автоматики, описане в посібнику користувача для системи автоматики.
Спрацювання автоматичного вимикача при увімкненні установки.	Підвищене споживання електричного струму, викликане коротким замиканням в електричній мережі.	Вимкніть виріб. Зверніться до сервісного центру.
Низька витрата повітря.	Низька встановлена швидкість вентилятора.	Встановіть вищу швидкість.
	Фільтри, вентилятори або рекуператори засмічені.	Очистіть або замініть фільтри; очистіть вентилятори й рекуператор.
	Елементи вентиляції (повітропроводи, дифузори, жалюзі, решітки) забруднені або пошкоджені.	Очистіть або замініть елементи вентиляції (повітропроводи, дифузори, жалюзі, решітки).
	Повітряні заслінки, дифузори або жалюзі закриті.	Переконайтеся, що повітряні заслінки, дифузори та жалюзі повністю відкриті.
Холодне припливне повітря.	Витяжний фільтр засмічений.	Очистіть або замініть витяжний фільтр.
	Обмерзання рекуператора.	Перевірте стан рекуператора. За необхідності зупиніть установку та увімкніть після усунення загрози обмерзання.
	Несправний електричний нагрівач.	Зверніться до сервісного центру.
Підвищений шум, вібрація.	Засмічена крильчатка (крильчатки).	Очистіть крильчатку (крильчатки).
	Ослаблене затягнення гвинтових з'єднань вентиляторів або корпусу.	Затягніть гвинтові з'єднання вентиляторів або корпусу до упору.
	Відсутність вібропоглинальних вставок.	Встановіть вібропоглинальні гумові вставки.
Витікання води.	Зливна магістраль засмічена, пошкоджена або неправильно організована.	Очистіть зливну магістраль. Перевірте ухил зливної магістралі, переконайтеся, що сифон заповнений водою, а дренажні труби захищені від обмерзання.

ПРАВИЛА ЗБЕРІГАННЯ ТА ТРАНСПОРТУВАННЯ

Зберігати установку необхідно в заводській упаковці у вентилярованому приміщенні за температури від +5 °С до +40 °С. Наявність у повітрі випарів та домішок, які викликають корозію та порушують ізоляцію і герметичність з'єднань, не допускається. Для вантажно-розвантажувальних робіт використовуйте відповідну підйомну техніку для запобігання можливим пошкодженням установки. Під час вантажно-розвантажувальних робіт дотримуйтеся вимог переміщення для такого типу вантажів.

Транспортувати дозволяється будь-яким видом транспорту за умови захисту виробу від атмосферних опадів та механічних пошкоджень.

Завантаження і розвантаження повинні виконуватись без різких поштовхів та ударів.

ГАРАНТІЇ ВИРОБНИКА

Виробник встановлює гарантійний строк експлуатації установки тривалістю 24 місяці з дати продажу установки через роздрібну торговельну мережу за умови виконання користувачем правил транспортування, зберігання, монтажу та експлуатації установки.

У разі появи порушень у роботі установки з вини виробника впродовж гарантійного строку експлуатації користувач має право на безкоштовне усунення недоліків установки шляхом проведення виробником гарантійного ремонту.

Гарантійний ремонт полягає у виконанні робіт, пов'язаних з усуненням недоліків установки, для забезпечення можливості використання такої установки за призначенням впродовж гарантійного строку експлуатації. Усунення недоліків здійснюється шляхом заміни або ремонту комплектувальних або окремої комплектувальної установки.

Гарантійний ремонт не включає в себе:

- періодичне технічне обслуговування;
- монтаж/демонтаж установки;
- налаштування установки.

Для проведення гарантійного ремонту користувач має надати установку, посібник користувача з позначкою про дату продажу і розрахунковий документ, який підтверджує факт купівлі.

Модель установки має відповідати моделі, яка зазначена в посібнику користувача. Гарантійний ремонт проводиться за адресою: 01030, м. Київ, вул. М. Коцюбинського, 1.

Гарантія виробника не поширюється на нижченаведені випадки:

- ненадання користувачем установки в комплектності, зазначеній в інструкції користувача, у тому числі демонтаж користувачем комплектувальних установки;
- невідповідність моделі, марки установки даним, які зазначені на упаковці установки та в посібнику користувача;
- несвоєчасне технічне обслуговування установки користувачем;
- наявність зовнішніх пошкоджень корпусу (пошкодженнями не вважаються зовнішні зміни установки, які необхідні для її монтажу) та внутрішніх вузлів установки;
- внесення до конструкції установки змін або виконання доробок установки;
- заміна та використання вузлів, деталей та комплектувальних установки, що не передбачені виробником;
- використання установки не за призначенням;
- порушення користувачем правил монтажу установки;
- порушення користувачем правил керування установкою;
- підключення установки до електричної мережі з напругою, відмінною від напруги, що зазначена в посібнику користувача;
- вихід з ладу установки внаслідок стрибків напруги в електричній мережі;
- здійснення користувачем самостійного ремонту установки;
- здійснення ремонту установки особами, які не уповноважені на це виробником;
- завершення гарантійного строку експлуатації установки;
- порушення користувачем встановлених правил перевезення установки;
- порушення користувачем правил зберігання установки;
- здійснення третіми особами протиправних дій щодо установки;
- вихід з ладу установки внаслідок виникнення обставин непереборної сили (пожежі, паводки, землетруси, війни, військові дії будь-якого характеру, блокади);
- відсутність пломб, якщо наявність таких передбачена посібником користувача;
- ненадання посібника користувача з позначкою про дату продажу;
- відсутність розрахункового документа, який підтверджує факт купівлі установки.



ДОТРИМУЙТЕСЯ ВИМОГ ЦЬОГО ПОСІБНИКА КОРИСТУВАЧА ДЛЯ ЗАБЕЗПЕЧЕННЯ ТРИВАЛОЇ БЕЗПЕРЕБІЙНОЇ РОБОТИ УСТАНОВКИ



ВИМОГИ КОРИСТУВАЧА РОЗГЛЯДАЮТЬСЯ ПІСЛЯ НАДАННЯ НИМ ВИРОБУ, РОЗРАХУНКОВОГО ДОКУМЕНТА ТА ПОСІБНИКА КОРИСТУВАЧА З ПОЗНАЧКОЮ ПРО ДАТУ ПРОДАЖУ

СВІДОЦТВО ПРО ПРИЙМАННЯ

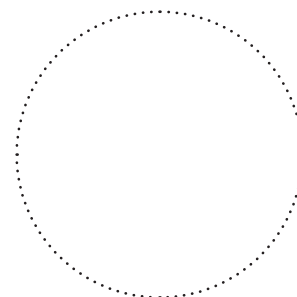
Тип виробу	Припливно-витяжна установка з рекуперацією тепла
Модель	ВУТ _____ ПЕ ЕС _____
Серійний номер	
Дата випуску	
Відповідає ТУ У В.2.5-29.7-30637114-016-2011 та визнана придатною до експлуатації.	
Клеймо приймача	

ІНФОРМАЦІЯ ПРО ПРОДАВЦЯ

Назва магазину	
Адреса	
Телефон	
E-mail	
Дата купівлі	

Установку в повній комплектації з посібником користувача отримав, з умовами гарантії ознайомлений та погоджуюся.

Підпис покупця	
----------------	--

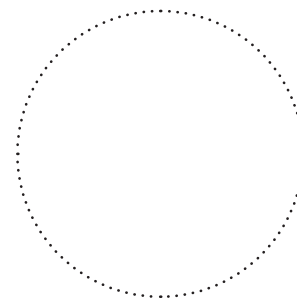


Місце для печатки продавця

СВІДОЦТВО ПРО МОНТАЖ

Припливно-витяжна установка з рекуперацією тепла «ВУТ _____ ПЕ ЕС» встановлена та підключена до електричної мережі відповідно до вимог цього посібника користувача.

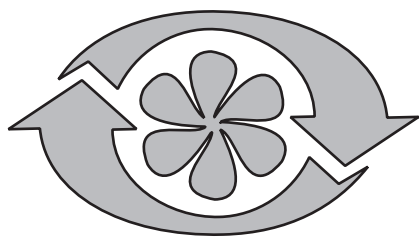
Назва компанії	
Адреса	
Телефон	
П. І. П. установника	
Дата монтажу:	Підпис:



Місце для печатки компанії-установника

Роботи з монтажу виробу відповідають вимогам усіх застосованих місцевих та національних будівельних, електричних і технічних норм та стандартів. Зауважень до роботи виробу не маю.

Підпис:	
---------	--



IVECO