

# ПОСІБНИК КОРИСТУВАЧА

**ВУТ 350 ПЕ ЕС**  
**ВУТ 600 ПЕ ЕС**  
**ВУТ 1000 ПЕ ЕС**



**ПРИПЛИВНО-ВИТЯЖНА УСТАНОВКА  
З РЕКУПЕРАЦІЄЮ ТЕПЛА**

## ЗМІСТ

Вимоги безпеки	3
Призначення	5
Комплект поставки	5
Структура умовного позначення	5
Основні технічні характеристики	6
Будова та принцип роботи	8
Монтаж і підготовка до роботи	9
Відведення конденсату	10
Підключення до електромережі	12
Керування установкою	13
Технічне обслуговування	13
Усунення несправностей	15
Правила зберігання та транспортування	15
Гарантії виробника	16
Свідоцтво про приймання	17
Інформація про продавця	17
Свідоцтво про монтаж	17
Гарантійний талон	17

Цей посібник користувача є основним експлуатаційним документом, призначеним для ознайомлення технічного, обслуговуючого та експлуатуючого персоналу.

Посібник користувача містить відомості про призначення, склад, принцип роботи, конструкцію та монтаж виробу ВУТ ПЭ ЕС та всіх його модифікацій.

Технічний і обслуговуючий персонал повинен мати теоретичну та практичну підготовку з систем вентиляції та виконувати роботи згідно з правилами охорони праці й будівельними нормами та стандартами, що діють на території держави.

Інформація, наведена в цьому посібнику, є чинною на момент підготування документа. У зв'язку з безперервним розвитком продукції компанія залишає за собою право в будь-який час вносити зміни до технічних характеристик, конструкції або комплектації виробу. Жодна з частин цієї публікації не може бути відтворена, передана або збережена в інформаційно-пошукових системах, а також перекладена іншими мовами в будь-якій формі без письмової згоди компанії.

## ВИМОГИ БЕЗПЕКИ

- Перед початком експлуатації та монтажем виробу уважно ознайомтеся з посібником користувача.
- Під час монтажу та експлуатації виробу повинні виконуватися вимоги посібника, а також вимоги всіх застосовних місцевих і національних будівельних, електричних та технічних норм і стандартів.
- Обов'язково ознайомтеся з попередженнями посібника, оскільки вони містять відомості, які стосуються вашої безпеки.
- Невиконання правил та попереджень посібника може призвести до травмування користувача або пошкодження виробу.
- Після прочитання посібника зберігайте його впродовж усього часу користування виробом.
- При передаванні керування іншому користувачеві обов'язково забезпечте його цим посібником.

## ЗАПОБІЖНІ ЗАХОДИ ПІД ЧАС МОНТАЖУ ТА ЕКСПЛУАТАЦІЇ ВИРОБУ



- Під час монтажу виробу обов'язково відключіть його від мережі електроживлення.



- Дотримуйтеся обережності при розпакуванні виробу.



- Обов'язково заземліть виріб!



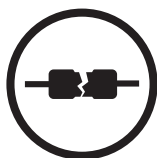
- Дотримуйтеся техніки безпеки під час роботи з електроінструментом при монтажі виробу.



- Не змінюйте довжину мережевого шнура самостійно.
- Не перегинайте мережевий шнур.
- Уникайте пошкоджень мережевого шнура.
- Не ставте на мережевий шнур сторонні предмети.



- Не прокладайте мережевий шнур виробу поблизу опалювального/нагрівального обладнання.



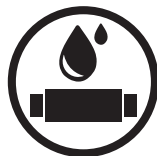
- Не використовуйте пошкоджене обладнання та провідники при підключенні виробу до електромережі.



- Не експлуатуйте виріб за межами діапазону температур, вказаних у посібнику користувача.
- Не експлуатуйте виріб в агресивному та вибухонебезпечному середовищі.



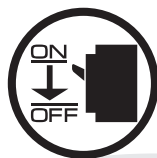
- Не торкайтеся мокрими руками пристроїв керування.
- Не здійснюйте монтаж та технічне обслуговування виробу мокрими руками.



- Не мийте виріб водою.
- Уникайте потрапляння води на електричні частини виробу.



- Не допускайте дітей до експлуатації виробу.



- При технічному обслуговуванні виробу відключіть його від мережі електроживлення.



- Не зберігайте поблизу виробу вибухонебезпечні та легкозаймисті речовини.



- При появі сторонніх звуків, запаху, диму відключіть виріб від мережі електроживлення та зверніться до сервісного центру.



- Не відкривайте виріб під час роботи.



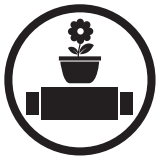
- Не спрямовуйте потік повітря від виробу на джерела відкритого вогню.



- Не перекривайте повітряний канал під час роботи виробу.



- При тривалій експлуатації виробу час від часу перевіряйте надійність монтажу.



- Не сідайте на виріб і не ставте на нього інші предмети.



- Використовуйте виріб лише за його прямим призначенням.



- Виріб слід берегти від нагрівання та захищати його від прямого потрапляння сонячного проміння.



- Не встановлюйте виріб поблизу джерел відкритого вогню.



**ПІСЛЯ ЗАКІНЧЕННЯ ЕКСПЛУАТАЦІЇ ВИРІБ ПІДЛЯГАЄ ОКРЕМІЙ УТИЛІЗАЦІЇ  
НЕ УТИЛІЗУЙТЕ ВИРІБ РАЗОМ ІЗ  
НЕВІДСОРТОВАНИМИ ПОБУТОВИМИ ВІДХОДАМИ**

**ПРИЗНАЧЕННЯ**

Виріб призначений для створення повітрообміну за допомогою механічної вентиляції в приватних будинках, офісах, готелях, кафе, конференц-залах та інших побутових і громадських приміщеннях, а також рекуперації теплової енергії повітря, яке видаляється з приміщення, для підігрівання припливного очищеного повітря.

Виріб не призначений для організації вентиляції у басейнах, саунах, оранжереях, літніх садах та інших приміщеннях з підвищеним рівнем вологості.

Виріб являє собою пристрій із заощадження теплової енергії шляхом рекуперації тепла і є одним із елементів енергоощадних технологій приміщень. Пристрій є комплектом виробом і не передбачає автономної експлуатації.

Виріб розрахований на тривалу роботу без відключення від мережі електроживлення.

Повітря, яке переміщується, не повинне містити горючих або вибухонебезпечних сумішей, хімічно активних випарів, липких речовин, волокнистих матеріалів, крупного пилу, сажі, жирів або середовищ, які сприяють утворенню шкідливих речовин (отрута, пил, хвороботворні мікроорганізми).

Відносна вологість переміщуваного повітря за температури +20 °С не повинна перевищувати 80 %.



**ВИРІБ НЕ ПРИЗНАЧЕНИЙ ДЛЯ ВИКОРИСТАННЯ ДІТЬМИ, ОСОБАМИ ЗІ ЗНИЖЕНИМИ СЕНСОРНИМИ АБО РОЗУМОВИМИ ЗДІБНОСТЯМИ, А ТАКОЖ ОСОБАМИ, НЕ ПІДГОТОВАНИМИ НАЛЕЖНИМ ЧИНОМ ДО РОБІТ ІЗ ВИРОБОМ ДОПУСКАЮТЬСЯ СПЕЦІАЛІСТИ ПІСЛЯ ВІДПОВІДНОГО ІНСТРУКТАЖУ**

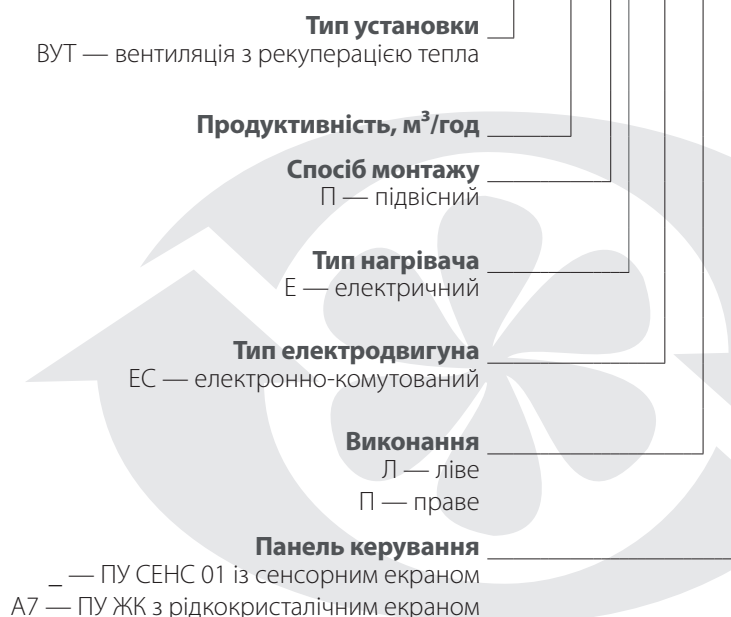
**ВИРІБ МАЄ БУТИ ВСТАНОВЛЕНИЙ У МІСЦІ, ЯКЕ ВИКЛЮЧАЄ САМОСТІЙНИЙ ДОСТУП ДІТЕЙ**

**КОМПЛЕКТ ПОСТАВКИ**

Найменування	Кількість
Установка	1 шт.
Зовнішній датчик температури	1 шт.
Панель дистанційного керування	1 шт.
Посібник користувача	1 шт.
Посібник користувача панелі дистанційного керування	1 шт.
Пакувальний ящик	1 шт.

**СТРУКТУРА УМОВНОГО ПОЗНАЧЕННЯ**

Приклад позначення: **ВУТ 600 ПЕ ЕС П А7**



## ОСНОВНІ ТЕХНІЧНІ ХАРАКТЕРИСТИКИ

Виріб застосовується у приміщенні за температури навколишнього повітря +1...+40 °С та відносної вологості до 80 %. Для запобігання утворенню конденсату на внутрішніх стінках установки необхідно, щоб температура поверхні корпусу була на 2-3 °С вище температури точки роси.

За типом захисту від ураження електричним струмом виріб належить до пристроїв класу 1 згідно з ДСТУ 12.2.007.0-75.

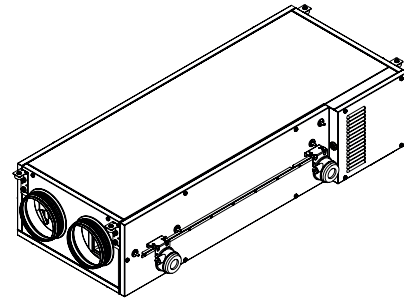
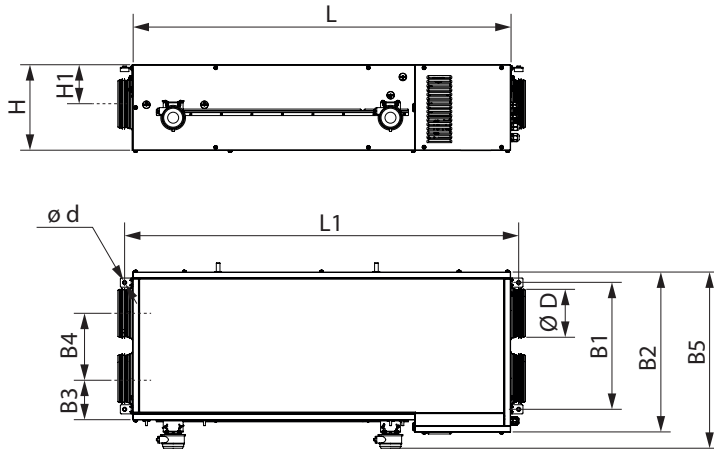
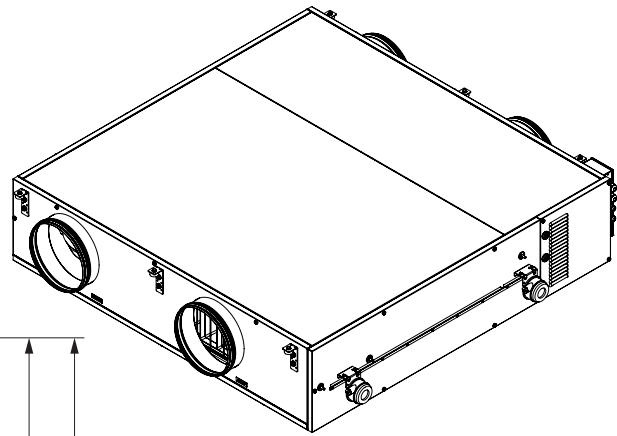
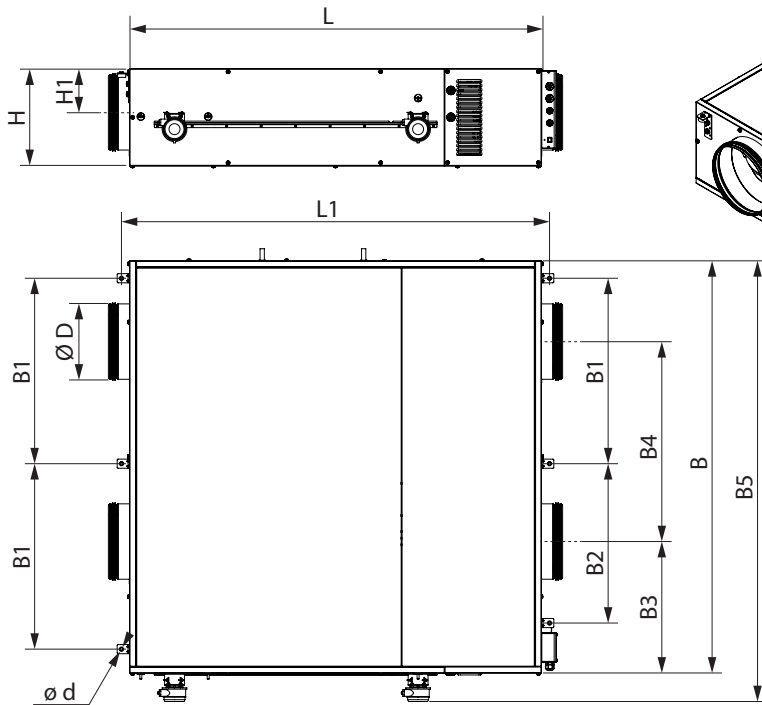
Тип захисту від доступу до небезпечних частин та проникнення води:

- установки, приєднаної до повітропроводів — IP22;
- двигунів установки — IP44.

Конструкція виробу постійно вдосконалюється, тому деякі моделі можуть незначно відрізнятися від описаних у цьому посібнику.

Параметр		ВУТ 350 ПЕ ЕС	ВУТ 600 ПЕ ЕС	ВУТ 1000 ПЕ ЕС
Напруга живлення, В/50 (60) Гц		1 ~ 230		
Макс. потужність вентиляторів, Вт		200	270	400
Макс. споживаний струм вентиляторів, А		1,62	1,6	2,26
Потужність електричного нагрівача, кВт		1,5	2	3,3
Струм електричного нагрівача, А		6,5	8,7	14,3
Сумарна потужність установки, Вт		1,7	2,27	3,7
Сумарний споживаний струм установки, А		8,12	10,3	16,56
Макс. повітропродуктивність, м <sup>3</sup> /год		400	700	1100
Частота обертання, хв <sup>-1</sup>		3560	3060	2780
Рівень звукового тиску на відстані 3 м, дБА		48	53	52
Макс темп. транспортованого повітря, °С		від -25 до +40	від -25 до +60	
Матеріал корпусу		Алюмоцинк		
Ізоляція		20 мм мін. вата		
Фільтр:	втяжка	G4		
	приплив	G4 (F7)		
Діаметр повітропроводу, що підключається, мм		Ø160 (Ø150)*	Ø200	Ø250
Маса, кг		67	75	95
Ефективність рекуперації		до 90 %		
Тип рекуператора		Протипотоковий		
Матеріал рекуператора		Полістирол		

\*У разі використання переходника з Ø 160 на Ø 150 мм. Не входить до комплекту поставки.

**ВУТ 350 ПЕ ЕС**

**ВУТ 600 ПЕ ЕС, ВУТ 1000 ПЕ ЕС**

**ГАБАРИТНІ РОЗМІРИ, ММ**

Модель	Ø D	B	B1	B2	B3	B4	B5	H	H1	L	L1
<b>ВУТ 350 ПЕ ЕС</b>	160	485	415	554	135,5	214	577	281	152	1238	1291
<b>ВУТ 600 ПЕ ЕС</b>	200	827	713	723	294	345	920	280	120	1238	1291
<b>ВУТ 1000 ПЕ ЕС</b>	250	1351	608	522	431	655	1444	318	143	1349	1402

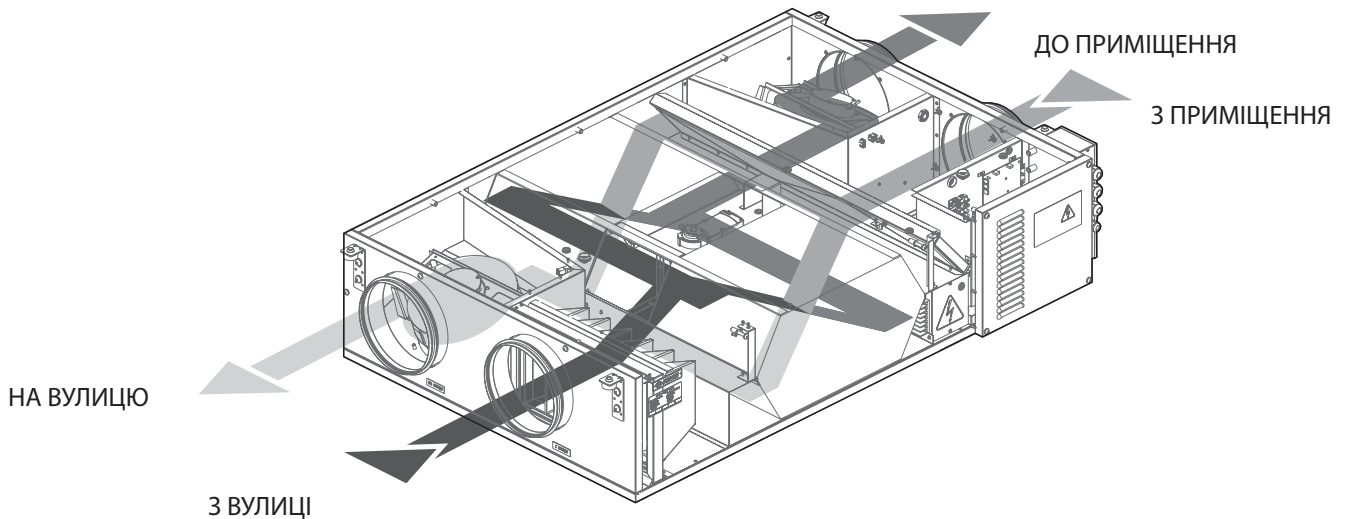
## БУДОВА ТА ПРИНЦИП РОБОТИ

Установка працює за таким принципом: тепле забруднене повітря з приміщення потрапляє до установки, де очищується за допомогою витяжного фільтра, далі повітря проходить через рекуператор і за допомогою витяжного вентилятора повітропроводами видаляється назовні. Чисте холодне повітря з вулиці повітропроводами надходить до установки, де воно очищується за допомогою припливного фільтра, далі проходить через рекуператор і за допомогою припливного вентилятора подається до приміщення.

У рекуператорі відбувається обмін тепловою енергією теплого забрудненого повітря, яке надходить із приміщення, з чистим холодним повітрям, яке надходить з вулиці, при цьому потоки повітря повністю розділені. Рекуперація тепла забезпечує зменшення втрат теплової енергії, що зменшує витрати на обігрівання приміщень холодної пори року.

У конструкції установки передбачена знімна сервісна панель для проведення ремонтних та профілактичних робіт, а також кришка для доступу до компонентів системи керування.

### ПРИНЦИП РОБОТИ УСТАНОВКИ НА ПРИКЛАДІ ВУТ 600 ПЕ ЕС



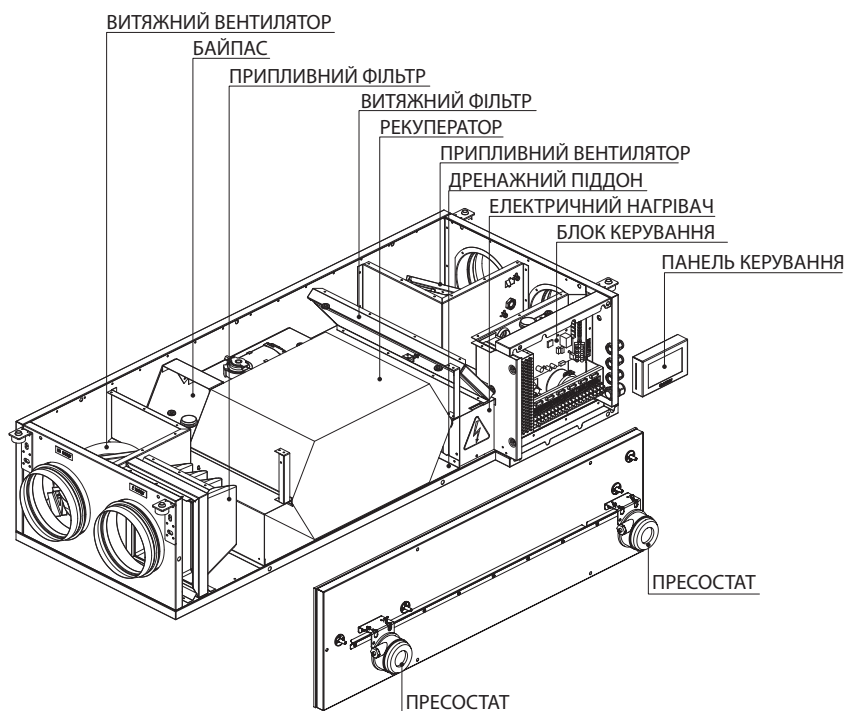
До базового оснащення установки входить дистанційний пульт, який за допомогою комунікаційного кабелю з'єднується із системою керування, яка знаходиться всередині корпусу установки.

До конструкції установки входять припливний та витяжний відцентрові вентилятори однобічного всмоктування із загнутими назад лопатками робочого колеса та ЕС-двигунами, які не вимагають обслуговування і обладнані зовнішнім ротором та вбудованим тепловим захистом; пластинчастий протипотоковий рекуператор; водяний нагрівач.

Фільтр припливного повітря з класом очищення G4 використовується для запобігання забрудненню припливного повітря, а також для захисту частин установки від забруднення. Фільтр витяжного повітря з класом очищення G4 призначений для захисту частин установки від забруднення.

Під час роботи рекуператора можливе утворення конденсату. Конденсат збирається в піддоні та видаляється з установки за допомогою дренажних трубок.

### БУДОВА УСТАНОВКИ НА ПРИКЛАДІ ВУТ 350 ПЕ ЕС

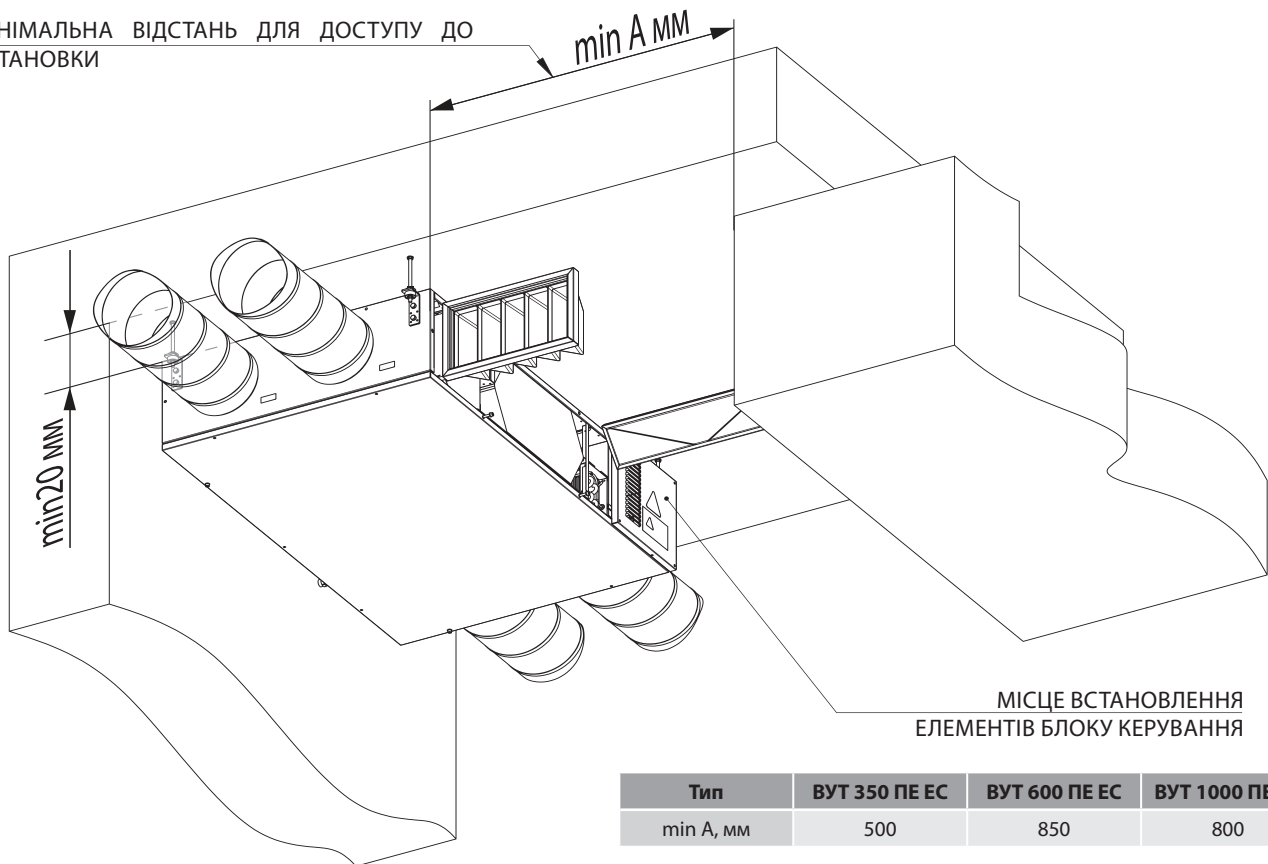




**МІНІМАЛЬНІ ВІДСТАНІ ДЛЯ ДОСТУПУ ДО УСТАНОВКИ**

Під час монтажу установки забезпечте мінімальний доступ до установки для проведення робіт з обслуговування або ремонту.

МІНІМАЛЬНА ВІДСТАНЬ ДЛЯ ДОСТУПУ ДО  
УСТАНОВКИ



МІСЦЕ ВСТАНОВЛЕННЯ  
ЕЛЕМЕНТІВ БЛОКУ КЕРУВАННЯ

Тип	ВУТ 350 ПЕ ЕС	ВУТ 600 ПЕ ЕС	ВУТ 1000 ПЕ ЕС
min A, мм	500	850	800

**Величина min A залежить від глибини фільтра в установці:**

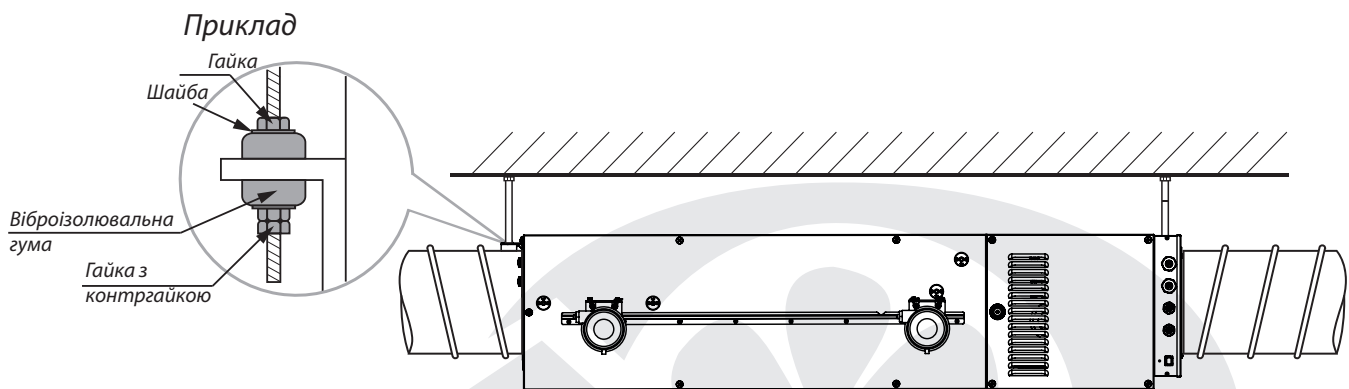
ВУТ 350 ПЕ ЕС — 441 мм;

ВУТ 600 ПЕ ЕС — 784 мм;

ВУТ 1000 ПЕ ЕС — 650 мм (тобто менше, ніж для ВУТ 600 ПЕ ЕС).

**МОНТАЖ УСТАНОВКИ**

Монтаж установки до стелі здійснюється за допомогою різьбового стержня, зафіксованого у різьбовому дюбелі.



Для забезпечення найкращої продуктивності установки та зменшення аеродинамічних втрат, пов'язаних із турбулентністю повітряного потоку, рекомендується на вході та виході з установки встановити пряму ділянку повітропроводу.

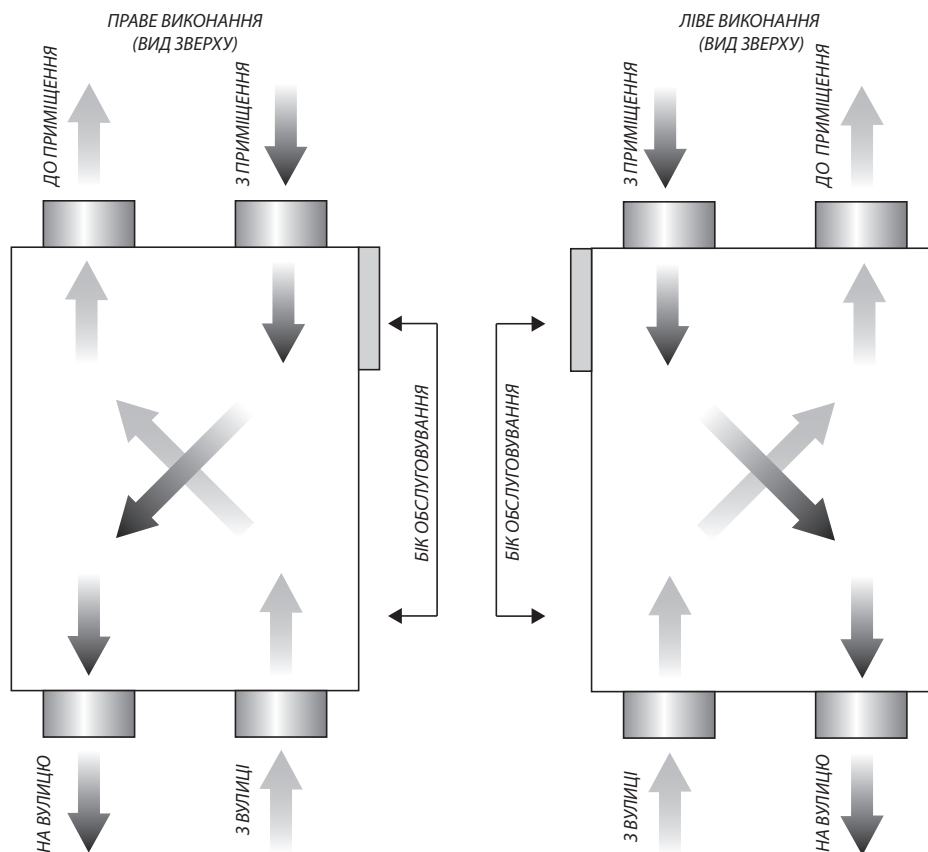
Мінімальна рекомендована довжина прямих ділянок:

- 1 діаметр повітропроводу з боку входу повітря;
- 3 діаметри з боку виходу повітря.

За відсутності або невеликої довжини повітропроводів на одному або декількох патрубках установки необхідно захистити внутрішні частини установки від проникнення сторонніх предметів, наприклад, обладнати захисною решіткою або іншим пристроєм із розміром комірок не більше 12,5 мм, який унеможливує вільний доступ до вентиляторів.

### МОДИФІКАЦІЇ УСТАНОВКИ

Для зручності монтажу та з метою забезпечення мінімальних відстаней для доступу до установки передбачено ліве та праве виконання установок.



### ЗАПОБІЖНІ ЗАХОДИ

Установка повинна бути змонтована на жорсткій та стійкій конструкції.

Для монтажу установки використовуйте різьбові стержні. Переконайтеся, що встановлювана конструкція зможе втримати вагу блоку. В іншому разі виконайте підсилення місця монтажу за допомогою балок або подібних елементів.

Якщо блок зафіксовано надто короткими різьбовими стержнями, то можлива поява аномального шуму, викликаного резонансом зі стелею. Для запобігання резонансу використовуйте різьбові стержні достатньої довжини.

Якщо джерелом аномального шуму є місце приєднання спірального повітропроводу, необхідно замінити спіральний повітропровід на гнучкий для усунення резонансу. Також для усунення резонансу можна застосувати гнучкі вкладки.

### ВІДВЕДЕННЯ КОНДЕНСАТУ

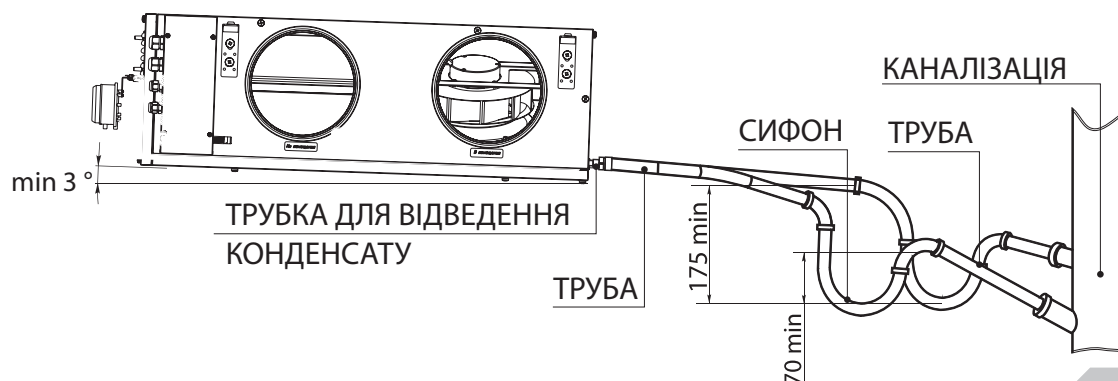
#### ОРГАНІЗАЦІЯ ВІДВЕДЕННЯ КОНДЕНСАТУ

Піддон для збирання конденсату, який знаходиться в секції рекуперації тепла, обладнаний двома трубками для відведення конденсату за межі установки.

З'єднайте трубку, сифон (не входить до комплекту поставки) і каналізаційну систему металевими, пластмасовими або гумовими з'єднувальними трубами.

Труби мають бути змонтовані з нахилом униз не менше 3°. Заповніть систему водою, перш ніж розпочати експлуатацію установки! Під час експлуатації сифон повинен бути завжди заповнений водою. Переконайтеся, що вода проходить до системи каналізації, в іншому разі можливим є накопичення конденсату всередині установки, що, своєю чергою, може призвести до виходу з ладу обладнання та витікання води до приміщення.

Система відведення конденсату призначена для експлуатації у приміщеннях із температурою вище 0 °С! Якщо температура нижче 0 °С, система відведення конденсату має бути теплоізольована та обладнана підігріванням.

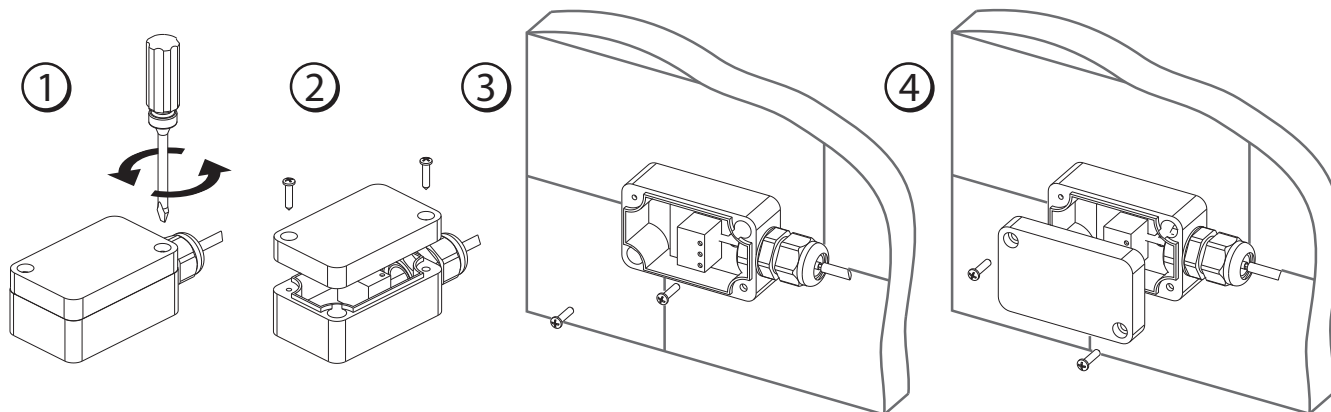


## МОНТАЖ ТА ПІДКЛЮЧЕННЯ ДАТЧИКА ЗОВНІШНЬОЇ ТЕМПЕРАТУРИ

Установка комплектується датчиком зовнішньої температури.

Монтаж датчика зовнішньої температури повітря:

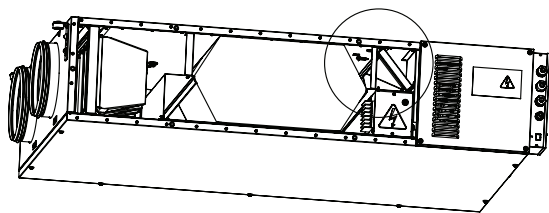
1. Викрутіть два самонарізи з кришки датчика.
2. Зніміть кришку з датчика.
3. Встановіть датчик на зовнішньому боці стіни. Стіна не має підпадати під дію прямих сонячних променів.
4. Встановіть кришку датчика на попереднє місце.
5. Підключіть датчик до клемника X1 відповідно до схеми зовнішніх підключень.



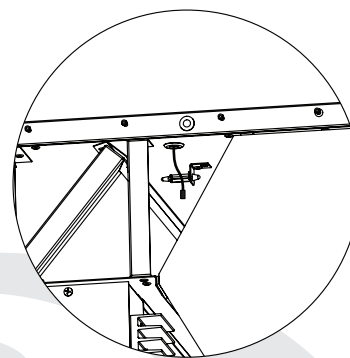
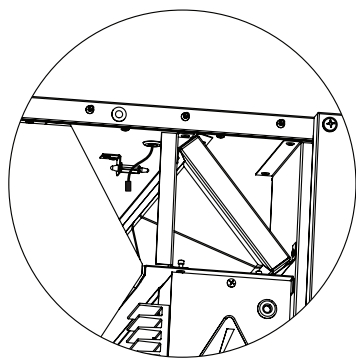
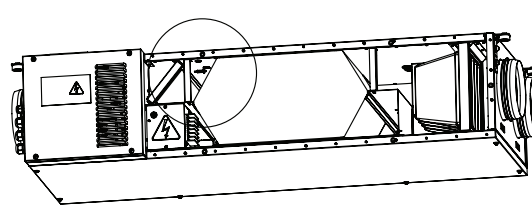
## МОНТАЖ ТА ПІДКЛЮЧЕННЯ КАНАЛЬНОГО ДАТЧИКА ВОЛОГОСТІ

Канальний датчик вологості HV1 — спеціальний аксесуар, який не входить до базової комплектації. Для встановлення датчика з'єднайте роз'єм датчика вологості з роз'ємом, який знаходиться всередині установки. Після цього закріпіть датчик за допомогою хомута і стійки, розташованої у витяжному каналі перед рекуператором.

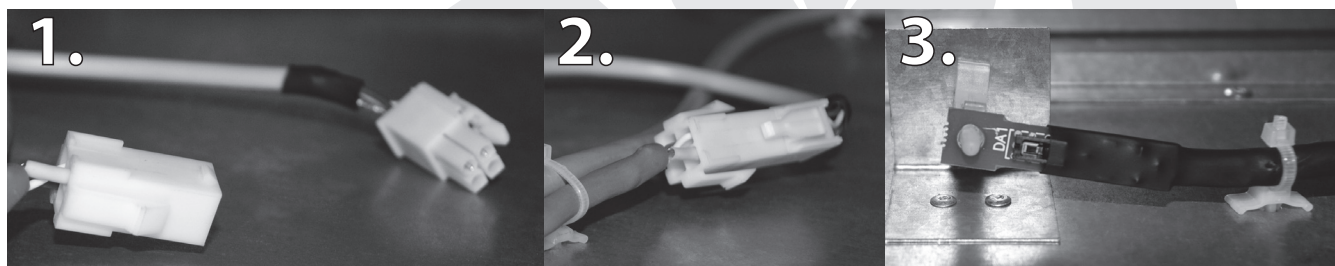
Місце монтажу канального датчика вологості  
ВУТ 350 ПЕ ЕС



Місце монтажу канального датчика вологості  
ВУТ 600(1000) ПЕ ЕС



## ПІДКЛЮЧЕННЯ КАНАЛЬНОГО ДАТЧИКА ВОЛОГСТІ



## ПІДКЛЮЧЕННЯ ДО ЕЛЕКТРОМЕРЕЖІ



**ПЕРЕД ПРОВЕДЕННЯМ БУДЬ-ЯКИХ РОБІТ ІЗ ВИРОБОМ НЕОБХІДНО ВІДКЛЮЧИТИ МЕРЕЖУ ЕЛЕКТРОЖИВЛЕННЯ**

**ПІДКЛЮЧЕННЯ ВИРОБУ ДО МЕРЕЖІ ПОВИНЕН ЗДІЙСНЮВАТИ КВАЛІФІКОВАНИЙ ЕЛЕКТРИК, ЯКИЙ МАЄ ПРАВО САМОСТІЙНОЇ РОБОТИ З ЕЛЕКТРОУСТАНОВКАМИ НАПРУГОЮ ЕЛЕКТРОЖИВЛЕННЯ ДО 1000 В, ПІСЛЯ ВИВЧЕННЯ ЦЬОГО ПОСІБНИКА КОРИСТУВАЧА**

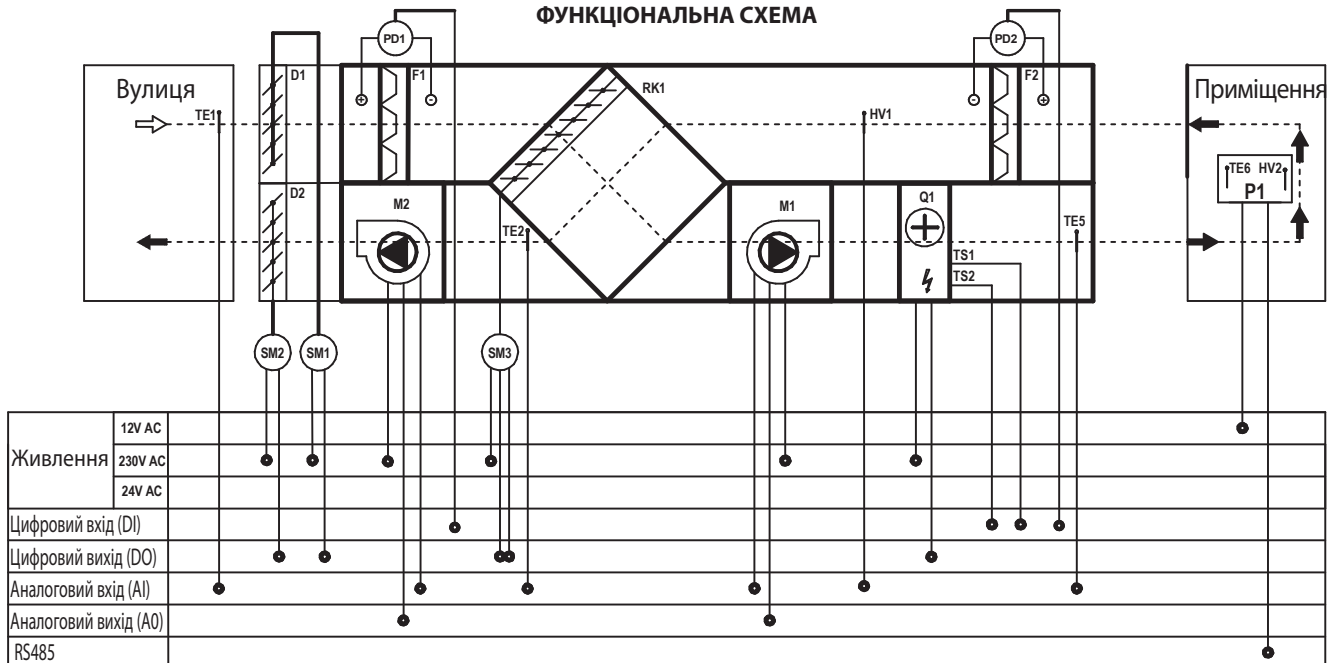
**НОМІНАЛЬНІ ЗНАЧЕННЯ ЕЛЕКТРИЧНИХ ПАРАМЕТРІВ ВИРОБУ НАВЕДЕНІ НА НАЛІПЦІ ВИРОБНИКА**

Установка повинна бути підключена до однофазної мережі змінного струму напругою 230 В/50 (60) Гц за допомогою ізольованих, міцних та термостійких провідників (кабелю, дротів) перерізом не менше 2,5 мм<sup>2</sup>. Така величина перерізу провідників є орієнтовною. Вибір величини перерізу дроту, яка вимагається, залежить від типу дроту, його максимально допустимого нагрівання, ізоляції, довжини, способу прокладання.

Підключення установки до електромережі проводиться через вбудований у стаціонарну мережу електропостачання автоматичний вимикач, номінальний струм якого має бути не менше струму споживання установки.

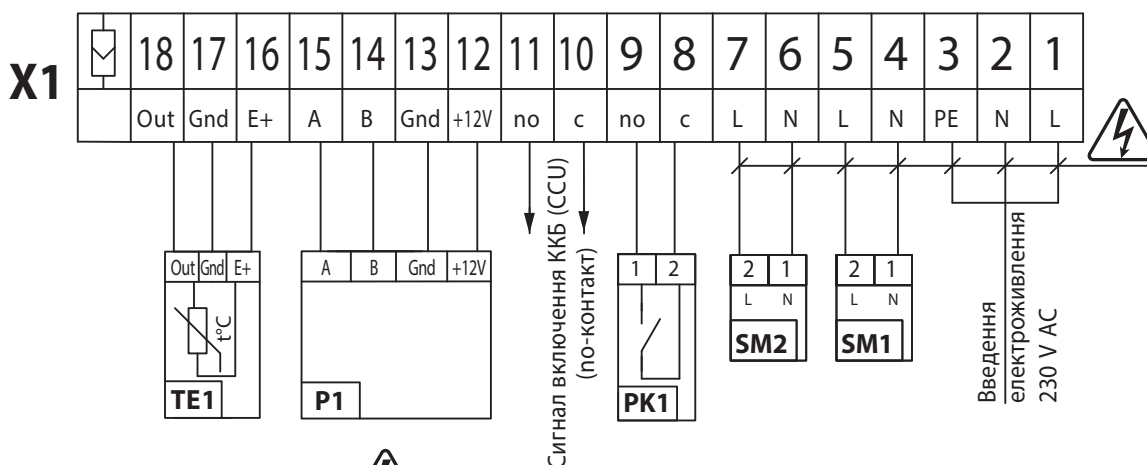
У секторі блоку керування знаходиться клемна колодка, до якої підключені дроти від блоку керування. Для підключення силового кабелю і дроту заземлення проведіть їх через гермовводи у корпусі установки, потім під'єднайте до клемної колодки. Схема підключення припливно-витяжної установки до електромережі зазначена на внутрішньому боці кришки.

ФУНКЦІОНАЛЬНА СХЕМА



Позначення на схемі	Найменування	Позначення на схемі	Найменування
<b>D1*</b>	Заслінка припливного повітря	<b>RK1</b>	Рекуператор пластинчастий
<b>D2*</b>	Заслінка витяжного повітря	<b>SM1*</b>	Ел. привод припливної заслінки
<b>F1</b>	Припливний фільтр	<b>SM2*</b>	Ел. привод витяжної заслінки
<b>F2</b>	Витяжний фільтр	<b>SM3</b>	Ел. привод байпаса
<b>M1</b>	Припливний вентилятор	<b>TE1</b>	Датчик зовнішньої температури
<b>M2</b>	Витяжний вентилятор	<b>TE2</b>	Датчик температури після рекуператора
<b>P1</b>	Пульт керування	<b>TE5</b>	Канальний датчик температури повітря
<b>Q1</b>	Електричний повітрянагрівач	<b>TE6</b>	Датчик кімнатної температури
<b>HV1*</b>	Канальний датчик вологості	<b>TS1</b>	Термостат захисту від перегрівання 50 °C з автоматичним перезапуском контакту
<b>HV2</b>	Датчик вологості у приміщенні	<b>TS2</b>	Термостат захисту від перегрівання 90 °C з ручним перезапуском контакту
		<b>PD1</b>	Пресостат контролю забрудненості припливного фільтра
		<b>PD2</b>	Пресостат контролю забрудненості витяжного фільтра

\* До складу виробу не входять, комплектуються згідно з замовленням.

**СХЕМА ЗОВНІШНІХ ПІДКЛЮЧЕНЬ**


– НЕБЕЗПЕКА УРАЖЕННЯ ЕЛЕКТРИЧНИМ СТРУМОМ

1. До комплекту виробу входять лише P1 і TE1.
2. \*\* Максимальна довжина з'єднувальних дротів — 20 м!

Познач.	Найменування	Тип	Провід**
ККБ	Охолоджувач прямого випаровування	NO	2 x 0,75 мм <sup>2</sup>
SM1	Ел.привод заслінки припливного повітря	LF 230	2 x 0,75 мм <sup>2</sup>
SM2	Ел.привод заслінки витяжного повітря	LF 230	2 x 0,75 мм <sup>2</sup>
PK1	Контакт від пульта пожежної сигналізації	NO	2 x 0,75 мм <sup>2</sup>
P1	Пульт дистанційного керування		4 x 0,75 мм <sup>2</sup>
TE1	Датчик зовнішньої температури		3 x 0,75 мм <sup>2</sup>

**КЕРУВАННЯ УСТАНОВКОЮ**

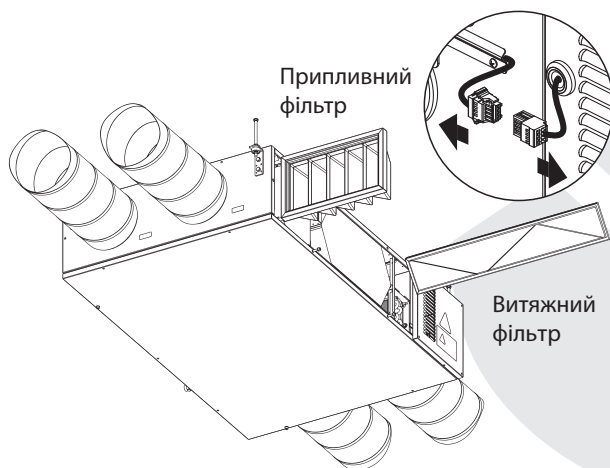
Керування установкою здійснюється за допомогою панелі керування (див. посібник користувача панелі керування). Панель входить до комплекту поставки.

**ТЕХНІЧНЕ ОБСЛУГОВУВАННЯ**

Технічне обслуговування установки необхідно проводити 3-4 рази на рік. Воно включає в себе загальне чищення установки і такі роботи:

**1. Обслуговування фільтрів.**

Забруднені фільтри підвищують опір повітря, що призводить до зменшення подачі припливного повітря до приміщення. Фільтри необхідно чистити в міру необхідності, але не рідше 3-4 разів на рік. Дозволяється чищення пилососом. Після дворазового очищення фільтри необхідно замінити. З приводу придбання нових фільтрів звертайтеся до продавця установки.



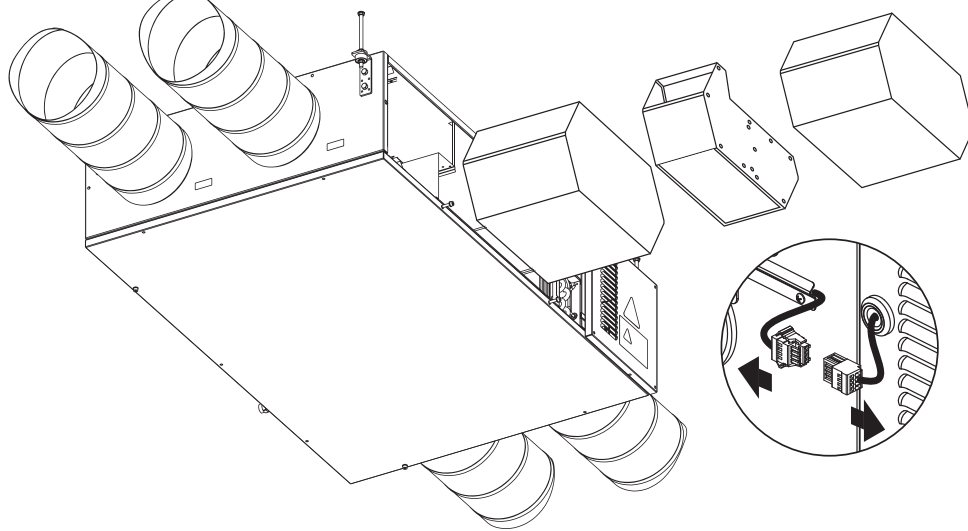
Знімання фільтрів:

- від'єднайте роз'єм підключення пресостатів;
- зніміть бічну кришку;
- потягніть фільтри на себе до повного їх виходу із напрямних.

Встановлення фільтрів здійснюється у зворотному порядку.

## 2. Технічне обслуговування рекуператора (1 раз на рік).

Навіть при регулярному техобслуговуванні фільтрів на блоці рекуператора можуть накопичуватись пилові відкладення. Для підтримання високої ефективності теплообміну необхідно регулярно очищувати рекуператор. Для очищення рекуператора вийміть його з установки та промийте теплим водним розчином м'якого мийного засобу, після чого сухий рекуператор вставте в установку.



Для витягнення рекуператорів виконайте такі дії:

- від'єднайте роз'єм підключення пресостатів;
- зніміть передню кришку;
- потягніть на себе рекуператор і витягніть його із установки;
- від'єднайте роз'єм на стіні байпаса і витягніть байпас;
- у ВУТ 600 ПЕ ЕС та ВУТ 1000 ПЕ ЕС витягніть другий рекуператор аналогічно першому.

Встановлення рекуператорів необхідно виконувати у зворотному порядку.

## 3. Технічне обслуговування вентиляторів (1 раз на рік).

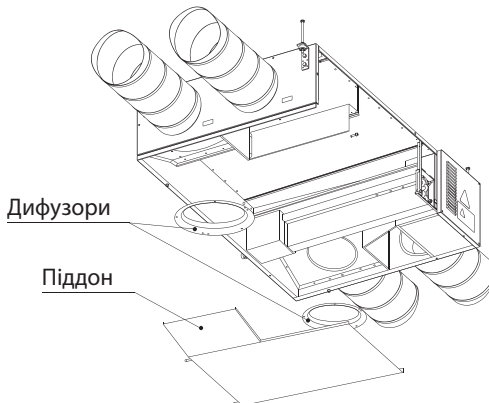
Навіть за умови регулярного виконання робіт з техобслуговування фільтрів і рекуператора у вентиляторах можуть накопичуватись пилові відкладення, що призводить до зменшення продуктивності вентиляторів та зменшення подачі припливного повітря до приміщення.

Для очищення вентиляторів скористайтеся тканиною або м'якою щіткою. Не застосовуйте для очищення воду, агресивні розчинники, гострі предмети тощо для запобігання пошкодженню крильчатки.

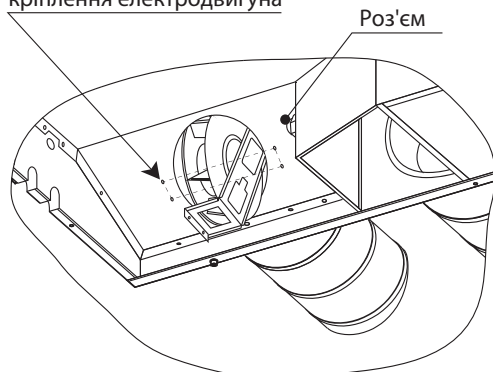
### Доступ до електродвигунів вентиляторів:

#### Етап 1

- Зніміть нижню панель;
- від'єднайте трубки зливання конденсату та зніміть піддон;
- викрутіть самонарізи та зніміть вхідні дифузори.



Місце встановлення 4 гвинтів кріплення електродвигуна



#### Етап 2

- Викрутіть гвинти кріплення кронштейна електродвигуна;
- для доступу до роз'єму двигуна змістіть його всередину установки через вхідний отвір вентилятора та від'єднайте роз'єм;
- поверніть двигун, як показано на рисунку, потім вийміть його з установки.

#### 4. Перевірка дренажу конденсату (1 раз на рік).

Дренаж конденсату (зливна магістраль) може забруднюватись часточками з витяжного повітря. Перевірте функціонування зливної магістралі, заповнивши дренажний піддон внизу установки водою, і в разі необхідності очистіть сифон та зливну магістраль.

#### 5. Очищення витяжних жалюзі та припливних дифузорів (у разі необхідності).

Промийте дифузори і жалюзі теплою мильною водою.

#### 6. Перевірка припливу свіжого повітря (2 рази на рік).

Листя та інші забруднення можуть забити припливну решітку і знизити продуктивність установки та обсяг подачі припливного повітря. Перевіряйте припливну решітку двічі на рік, очищуйте в разі необхідності.

#### 7. Перевірка системи повітропроводів (кожні 5 років).

Навіть при регулярному виконанні всіх вищезазначених робіт з техобслуговування установки всередині повітропроводів можуть накопичуватись пилові відкладення, що призводить до зниження продуктивності установки. Технічне обслуговування повітропроводів полягає в їх періодичному очищенні або заміні.

### УСУНЕННЯ НЕСПРАВНОСТЕЙ

Несправність	Можливі причини	Спосіб усунення
При увімкненні установки вентилятор(и) не запускаються	Не підключена мережа електроживлення.	Переконайтеся, що мережа електроживлення підключена правильно, в іншому разі усуньте помилку підключення.
	Заклинив двигун, забруднені лопасті крильчатки.	Вимкніть установку. Усуньте причину заклинювання вентилятора. Очистіть крильчатку. Перезапустіть установку.
	Системна аварія.	Вимкніть установку. Зверніться до сервісного центру.
Спрацьовування автоматичного вимикача під час увімкнення установки	Збільшене споживання електричного струму, викликане коротким замиканням в електричному ланцюзі.	Вимкніть установку. Зверніться до сервісного центру.
Низька витрата повітря	Низька встановлена швидкість вентилятора.	Встановіть вищу швидкість.
	Фільтри, вентилятори або рекуператор засмічені.	Очистіть або замініть фільтри; очистіть вентилятори і рекуператор.
	Засмічені або пошкоджені повітропроводи, дифузори, жалюзі, решітки.	Очистіть або замініть повітропроводи, дифузори, жалюзі, решітки.
	Повітряні заслінки, дифузори або жалюзі закриті.	Переконайтеся, що повітряні заслінки, дифузори або жалюзі повністю відкриті.
Холодне припливне повітря.	Засмічений витяжний фільтр.	Очистіть або замініть витяжний фільтр.
	Замерзання рекуператора.	Перевірте стан рекуператора. У разі необхідності вимкніть установку та увімкніть її після відтавання рекуператора.
	Несправний електричний нагрівач.	Зверніться до сервісного центру.
Підвищений шум, вібрація	Засмічена крильчатка.	Очистіть крильчатку (крильчатки).
	Послаблене затягнення гвинтових з'єднань вентиляторів або корпусу.	Затягніть гвинти вентиляторів або корпусу до упору.
Витікання води	Відсутні віброгасильні вставки.	Встановіть віброгасильні гумові вставки.
	Зливна магістраль засмічена, пошкоджена або неправильно змонтована.	Очистіть зливну магістраль. Перевірте ухил зливної магістралі, переконайтеся, що сифон заповнений водою, а дренажні труби захищені від замерзання.

### ПРАВИЛА ЗБЕРІГАННЯ ТА ТРАНСПОРТУВАННЯ

- Зберігати виріб потрібно в заводській упаковці у вентилязованому приміщенні за температури від +5 °C до +40 °C та відносної вологості не вище 70 %.
- Наявність у повітрі випарів та домішок, що викликають корозію і порушують ізоляцію та герметичність з'єднань, не допускається.
- Для вантажно-розвантажувальних робіт використовуйте відповідну підйомну техніку для запобігання можливим пошкодженням виробу.
- Під час вантажно-розвантажувальних робіт виконуйте вимоги переміщень для цього типу вантажів.
- Транспортувати дозволяється будь-яким видом транспорту за умови захисту виробу від атмосферних опадів та механічних пошкоджень. Транспортування виробу дозволене лише в робочому положенні.
- Завантаження та розвантаження проводити без різких поштовхів та ударів.
- Перед першим увімкненням після транспортування за низьких температур виріб необхідно витримати за температури експлуатації не менше ніж 3-4 години.

**ГАРАНТІЇ ВИРОБНИКА**

Виробник встановлює гарантійний строк виробу тривалістю 24 місяці з дати продажу виробу через роздрібну торговельну мережу за умови виконання користувачем правил транспортування, зберігання, монтажу та експлуатації виробу.

У разі появи порушень у роботі виробу з вини виробника впродовж гарантійного строку користувач має право на безкоштовне усунення недоліків виробу шляхом проведення виробником гарантійного ремонту.

Гарантійний ремонт полягає у виконанні робіт, пов'язаних із усуненням недоліків виробу, для забезпечення можливості використання такого виробу за призначенням впродовж гарантійного строку. Усунення недоліків здійснюється шляхом заміни або ремонту комплектувальних або окремої комплектувальної виробу.

**Гарантійний ремонт не включає в себе:**

- періодичне технічне обслуговування;
- монтаж/демонтаж виробу;
- налаштування виробу.

Для проведення гарантійного ремонту користувач повинен надати виріб, посібник користувача з позначкою про дату продажу та розрахунковий документ, який підтверджує факт купівлі.

Модель виробу має відповідати моделі, вказаній у посібнику користувача.

**З питань гарантійного обслуговування на території України звертатись:**

офіційний представник виробника: ПрАТ «Вентиляційні системи», м. Київ, вул. М. Коцюбинського, 1. Тел. (044) 406-36-27.

**Гарантія виробника не поширюється на нижченаведені випадки:**

- ненадання користувачем виробу в комплектності, зазначеній у посібнику користувача, в тому числі демонтаж користувачем комплектувальних виробу;
- невідповідність моделі, марки виробу даним, вказаним на упаковці виробу та в посібнику користувача;
- несвоєчасне технічне обслуговування виробу;
- наявність зовнішніх пошкоджень корпусу (пошкодженнями не вважаються зовнішні зміни виробу, необхідні для його монтажу) та внутрішніх вузлів виробу;
- внесення до конструкції виробу змін або здійснення доробок виробу;
- заміна або використання вузлів, деталей та комплектувальних виробу, не передбачених виробником;
- використання виробу не за призначенням;
- порушення користувачем правил монтажу виробу;
- порушення користувачем правил керування виробом;
- підключення виробу до електричної мережі з напругою, відмінною від вказаної в посібнику користувача;
- вихід виробу з ладу внаслідок стрибків напруги в електричній мережі;
- здійснення користувачем самостійного ремонту виробу;
- здійснення ремонту виробу особами, не уповноваженими на це виробником;
- спливання гарантійного строку виробу;
- порушення користувачем встановлених правил перевезення виробу;
- порушення користувачем правил зберігання виробу;
- вчинення третіми особами протиправних дій щодо виробу;
- вихід виробу з ладу внаслідок виникнення обставин непереборної сили (пожежа, паводок, землетрус, війна, військові дії будь-якого характеру, блокада);
- відсутність пломб, якщо наявність таких передбачена посібником користувача;
- ненадання посібника користувача з позначкою про дату продажу виробу;
- відсутність розрахункового документа, який підтверджує факт купівлі виробу.



**ВИКОНУЙТЕ ВИМОГИ ЦЬОГО ПОСІБНИКА КОРИСТУВАЧА ДЛЯ ЗАБЕЗПЕЧЕННЯ  
ДОВГОТРИВАЛОЇ БЕЗПЕРЕБІЙНОЇ РОБОТИ ВИРОБУ**



**ГАРАНТІЙНІ ВИМОГИ КОРИСТУВАЧА РОЗГЛЯДАЮТЬСЯ ПІСЛЯ НАДАННЯ НИМ  
ВИРОБУ, ГАРАНТІЙНОГО ТАЛОНУ, РОЗРАХУНКОВОГО ДОКУМЕНТА Й ПОСІБНИКА  
КОРИСТУВАЧА З ПОЗНАЧКОЮ ПРО ДАТУ ПРОДАЖУ**

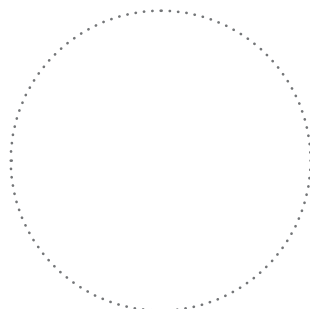


**СВІДОЦТВО ПРО ПРИЙМАННЯ**

<b>Тип виробу</b>	Припливно-витяжна установка з рекуперацією тепла
<b>Модель</b>	ВУТ _____ ПЕ ЕС
<b>Серійний номер</b>	
<b>Дата випуску</b>	
<b>Клеймо приймальника</b>	

**ІНФОРМАЦІЯ ПРО ПРОДАВЦЯ**

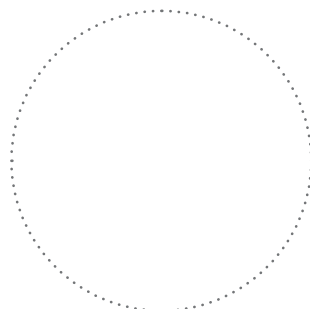
<b>Назва магазину</b>	
<b>Адреса</b>	
<b>Телефон</b>	
<b>E-mail</b>	
<b>Дата покупки</b>	
Виріб у повній комплектації з посібником користувача отримав, з умовами гарантії ознайомлений і погоджуюся.	
<b>Підпис покупця</b>	



Місце для печатки продавця

**СВІДОЦТВО ПРО МОНТАЖ**

Виріб ВУТ _____ ПЕ ЕС встановлений та підключений до електричної мережі згідно з вимогами цього посібника користувача.	
<b>Назва фірми</b>	
<b>Адреса</b>	
<b>Телефон</b>	
<b>П.І.Б. установника</b>	
<b>Дата монтажу:</b>	<b>Підпис:</b>
Роботи з монтажу виробу відповідають вимогам усіх застосованих місцевих і національних будівельних, електричних та технічних норм і стандартів. Зауважень до роботи виробу не маю.	
<b>Підпис:</b>	



Місце для печатки установника

**ГАРАНТІЙНИЙ ТАЛОН**

<b>Тип виробу</b>	Припливно-витяжна установка з рекуперацією тепла
<b>Модель</b>	ВУТ _____ ПЕ ЕС
<b>Серійний номер</b>	
<b>Дата випуску</b>	
<b>Дата купівлі</b>	
<b>Гарантійний термін</b>	
<b>Продавець</b>	



Місце для печатки продавця



