

ПОСІБНИК КОРИСТУВАЧА

ВУТ 200 В ЕС
ВУЕ 200 В ЕС
ВУТ 200 ВБ ЕС
ВУЕ 200 ВБ ЕС
ВУТ 250 В ЕС
ВУЕ 250 В ЕС
ВУТ 250 ВБ ЕС
ВУЕ 250 ВБ ЕС



Припливно-витяжна установка

ЗМІСТ

Вимоги безпеки.....	3
Призначення	5
Комплект постачання.....	5
Структура умовного позначення.....	5
Технічні характеристики.....	6
Будова та принцип роботи.....	7
Монтаж та підготовка до роботи.....	10
Підключення до електромережі.....	13
Технічне обслуговування	18
Усунення несправностей.....	19
Правила зберігання та транспортування	20
Гарантії виробника	21
Свідоцтво про приймання.....	23
Інформація про продавця.....	23
Свідоцтво про монтаж.....	23
Гарантійний талон.....	23

Цей посібник користувача є основним експлуатаційним документом, призначеним для ознайомлення технічного, обслуговуючого та експлуатуючого персоналу.

Посібник користувача містить відомості про призначення, склад, принцип роботи, конструкцію та монтаж виробу (-ів) ВУТ/ВУЕ 200/250 В(Б) ЕС, а також усіх його (їх) модифікацій.

Технічний і обслуговуючий персонал повинен мати теоретичну та практичну підготовку в галузі систем вентиляції та виконувати роботи згідно з правилами охорони праці й будівельними нормами та стандартами, що діють на території держави.

ВИМОГИ БЕЗПЕКИ

Пристрій не призначений для використання особами (включно з дітьми) зі зниженими фізичними, сенсорними або розумовими здібностями за відсутності у них життєвого досвіду або знань, якщо вони не перебувають під наглядом або не проінструктовані про використання пристрою особою, відповідальною за їхню безпеку.

Діти повинні перебувати під наглядом дорослих для недопущення ігор з пристроєм.

Цим виробом можуть користуватися діти 8 років і старше, а також особи з обмеженими фізичними, сенсорними або розумовими здібностями або з недостатнім досвідом та знаннями за умови, що вони при цьому перебувають під наглядом або проінструктовані щодо безпечного використання виробу та визнають можливі ризики.

Очищення та обслуговування не повинні виконувати діти без нагляду.

Дітям заборонено гратися з виробом.

У разі пошкодження кабелю живлення задля уникнення небезпеки його заміну повинні проводити виробник, сервісна служба або подібний кваліфікований персонал.

Переконайтеся, що пристрій відключений від мережі живлення перед видаленням захисту.

Має бути вжито запобіжних заходів для уникнення зворотного потоку газів до приміщення з відкритих димоходів або приладів, що спалюють паливо.

Усі роботи, описані в цьому посібнику, повинні виконувати досвідчені фахівці, які пройшли навчання та практику зі встановлення, монтажу, підключення до електромережі та технічного обслуговування вентиляційних установок.

Не намагайтеся самостійно встановлювати виріб, підключати до електромережі та проводити технічне обслуговування. Це небезпечно і неможливо без спеціальних знань. Перед проведенням будь-яких робіт необхідно вимкнути мережу електроживлення.

Під час монтажу та експлуатації виробу повинні виконуватися вимоги посібника, а також вимоги всіх застосованих місцевих і національних будівельних, електричних та технічних норм і стандартів.

Усі дії, пов'язані з підключенням, налаштуванням, обслуговуванням та ремонтом виробу, проводити лише при знятій напрузі мережі.

Підключення виробу до мережі повинен виконувати кваліфікований електрик, який має право самостійної роботи на електроустановках з напругою електроживлення до 1000 В, після вивчення цього посібника користувача.

Перед встановленням виробу переконайтеся у відсутності пошкоджень крильчатки, корпусу, решітки, а також у відсутності в корпусі виробу сторонніх предметів, які можуть пошкодити лопаті крильчатки.

Під час монтажу виробу не допускайте стискання корпусу! Деформація корпусу може призвести до заклинювання крильчатки та підвищеного шуму.

Заборонено використовувати виріб не за призначенням та виконувати будь-які модифікації чи дороблення.

Переміщуване в системі повітря не повинне містити пилю, твердих домішок, а також липких речовин та волокнистих матеріалів.

Заборонено використовувати виріб у легкозаймистому або вибухонебезпечному середовищі, яке містить, наприклад, випари спирту, бензину, інсектицидів.

Не закривайте і не загороджуйте всмоктувальний та випускний отвори виробу, щоб не перешкоджати оптимальному потоку повітря.

Не сідайте на виріб та не кладіть на нього будь-які предмети.

Інформація, наведена в цьому посібнику, є чинною на момент підготування документа. У зв'язку з безперервним розвитком продукції компанія залишає за собою право в будь-який час вносити зміни до технічних характеристик, конструкції або комплектації виробу.

Ніколи не торкайтеся виробу мокрими або вологими руками;

ніколи не торкайтеся виробу, будучи босоніж.

ПЕРЕД МОНТАЖЕМ ДОДАТКОВИХ ЗОВНІШНІХ ПРИСТРОЇВ ОЗНАЙОМТЕСЯ З ВІДПОВІДНИМИ ПОСІБНИКАМИ КОРИСТУВАЧА.



**ПІСЛЯ ЗАКІНЧЕННЯ ЕКСПЛУАТАЦІЇ ВИРІБ ПІДЛЯГАЄ ОКРЕМІЙ
УТИЛІЗАЦІЇ.**

**НЕ УТИЛІЗУЙТЕ ВИРІБ РАЗОМ ІЗ
НЕВІДСОРТОВАНИМИ ПОБУТОВИМИ ВІДХОДАМИ**

ПРИЗНАЧЕННЯ

Виріб призначений для створення повітрообміну за допомогою механічної вентиляції в приватних будинках, офісах, готелях, кафе, конференц-залах та інших побутових і громадських приміщеннях, а також рекуперації теплової енергії повітря, яке видаляється з приміщення, для підігрівання припливного очищеного повітря.

Виріб не призначений для організації вентиляції в басейнах, саунах, оранжереях, літніх садах та інших приміщеннях із підвищеним рівнем вологості.

Виріб являє собою пристрій із заощадження теплової енергії шляхом рекуперації тепла і є одним з елементів енергоощадних технологій приміщень. Виріб є комплексним і не передбачає автономної експлуатації.

Виріб розрахований на тривалу роботу без відключення від мережі електроживлення.

Виріб виготовляється згідно з ТУ У В.2.5-29.2-30637114-016:2011.

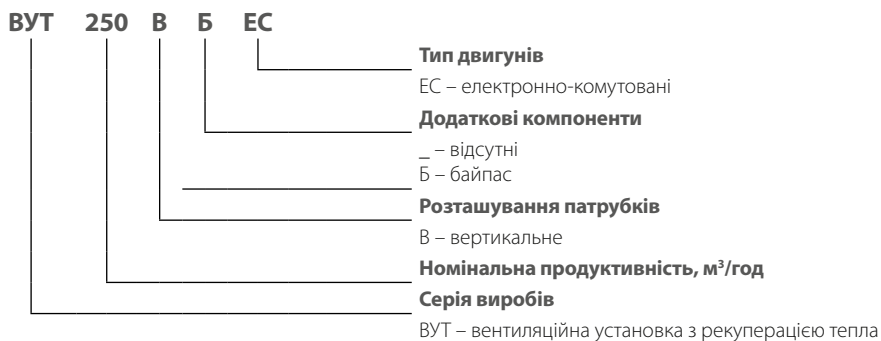
Повітря, яке переміщується, не повинне містити горючих або вибухонебезпечних сумішей, хімічно активних випарів, липких речовин, волокнистих матеріалів, крупного пилу, сажі, жирів або середовищ, які сприяють утворенню шкідливих речовин (отрута, пил, хвороботворні мікроорганізми).

КОМПЛЕКТ ПОСТАЧАННЯ

Найменування	Кількість
Установка	1 шт.
Посібник користувача	1 шт.
Посібник користувача панелі керування	1 шт.
Панель керування	1 шт.
Дренажний патрубок	1 шт.
Кронштейн	1 шт.
Наліпка F7	1 шт.
Пакувальний ящик	1 шт.

*Панель керування не входить до комплекту постачання установок з контролером А21.

СТРУКТУРА УМОВНОГО ПОЗНАЧЕННЯ



ТЕХНІЧНІ ХАРАКТЕРИСТИКИ

Виріб має бути змонтований та експлуатуватися у приміщенні за температури навколишнього повітря від +1 °С до +40 °С та відносної вологості до 60 % без конденсації.

У холодних вологих приміщеннях є ймовірність обмерзання або конденсації всередині та ззовні корпусу.

Для запобігання утворенню конденсату на внутрішніх стінках установки необхідно, щоб температура поверхні корпусу була на 2-3 °С вища за температуру точки роси.

Рекомендовано експлуатувати виріб безперервно, а якщо немає потреби у вентиляції, зменшити інтенсивність роботи вентиляторів до мінімуму (20 %). Так буде забезпечено сприятливі кліматичні умови всередині приміщення і зменшиться кількість конденсату всередині установки, який може пошкодити електронні компоненти.

Ніколи не використовуйте установку для осушення, наприклад, нових будівель.

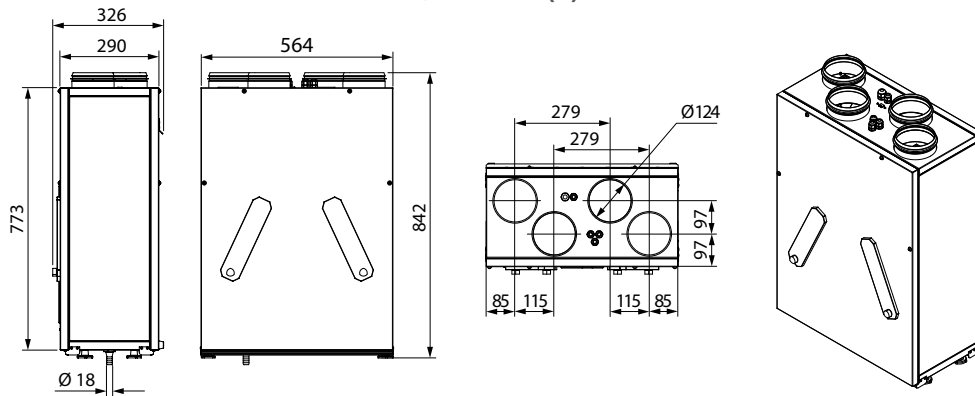
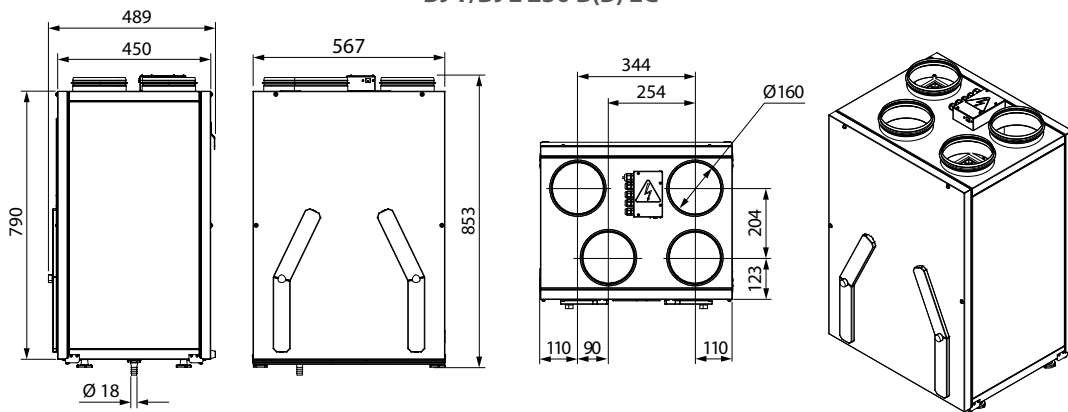
За типом захисту від ураження електричним струмом виріб належить до пристроїв класу 1 згідно з ДСТУ 12.2.007.0-75.

Тип захисту від доступу до небезпечних частин та проникнення води:

- установки, підключеної до повітропроводів, – IP20;
- двигунів установки – IP44.

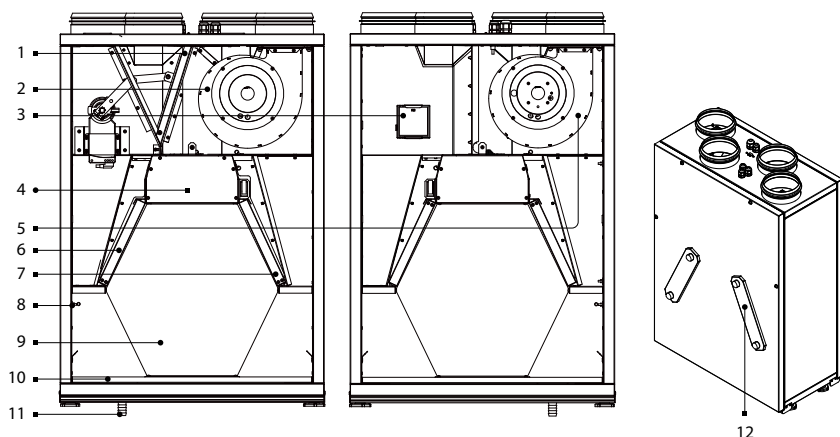
Конструкція виробу постійно вдосконалюється, тому деякі моделі можуть дещо відрізнятися від описаних у цьому посібнику.

Модель	ВУТ 200 В ЕС	ВУЕ 200 В ЕС	ВУТ 200 ВБ ЕС	ВУЕ 200 ВБ ЕС	ВУТ 250 В ЕС	ВУЕ 250 В ЕС	ВУТ 250 ВБ ЕС	ВУЕ 250 ВБ ЕС
Напруга живлення установки, В/50 (60) Гц	1~230							
Максимальна потужність установки, Вт	112				115			
Струм установки, А	0,9				0,9			
Максимальна витрата повітря, м ³ /год	250				290			
Рівень звукового тиску на відст. 3 м, дБА	24		24		25		25	
Частота обертання, хв ⁻¹	2050							
Температура повітря, яке переміщується, °С	-25...+40							
Матеріал корпусу	сталь пофарбована							
Ізоляція	25 мм, мінеральна вата		25 мм, мінеральна вата		30 мм, мінеральна вата		30 мм, мінеральна вата	
Витяжний фільтр	G3		G3		G4		G4	
Припливний фільтр	G3		G3		G4, F7		G4, F7	
Діаметр повітропроводу, який приєднується, мм	Ø125		Ø125		Ø160		Ø160	
Маса, кг	45		45		51		51	
Ефективність рекуперації тепла, %	83...98		74...94		85...94		78...90	
Тип рекуператора	протипотоковий		протипотоковий		протипотоковий		протипотоковий	
Матеріал рекуператора	полістирол	ентальпійний	полістирол	ентальпійний	полістирол	ентальпійний	полістирол	ентальпійний
Клас енергоефективності	A+	A	A+	A	A+	A+	A+	A+

**Габаритні та приєднувальні розміри, мм
ВУТ/ВУЕ 200 В(Б) ЕС**

ВУТ/ВУЕ 250 В(Б) ЕС


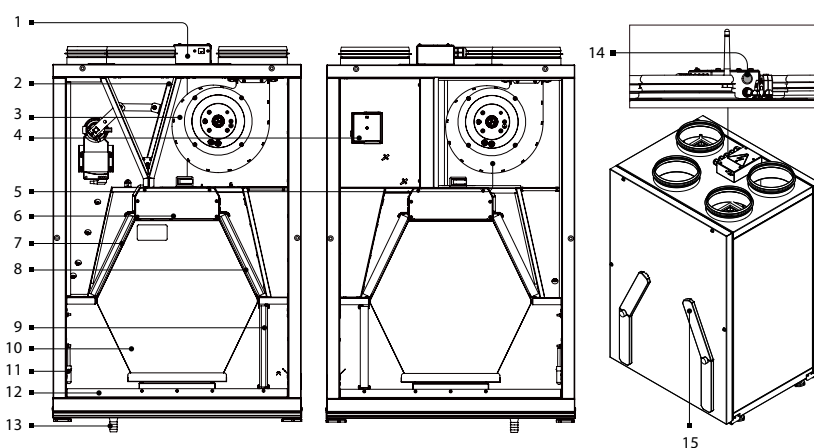
БУДОВА ТА ПРИНЦИП РОБОТИ

ВУТ/ВУЕ 200 В(Б) ЕС



- 1 — байпасна заслінка (ВУТ/ВУЕ 200/250 ВБ ЕС)
- 2 — припливний вентилятор
- 3 — датчик вологості HV2
(встановлюється за бажанням замовника)
- 4 — блок керування
- 5 — витяжний вентилятор
- 6 — фільтр припливного повітря
- 7 — фільтр витяжного повітря
- 8 — датчик захисту від обмерзання
- 9 — протипотоковий рекуператор
- 10 — піддон для збирання конденсату
- 11 — дренажний патрубок
- 12 — знімні пластини для технічного обслуговування фільтрів

ВУТ/ВУЕ 250 В(Б) ЕС



- 1 — клемна коробка
- 2 — байпасна заслінка (ВУТ/ВУЕ 200/250 ВБ ЕС)
- 3 — припливний вентилятор
- 4 — датчик вологості HV2
(встановлюється за бажанням замовника)
- 5 — витяжний вентилятор
- 6 — внутрішній блок керування
- 7 — фільтр припливного повітря
- 8 — фільтр витяжного повітря
- 9 — фільтр припливного повітря
- 10 — протипотоковий рекуператор
- 11 — датчик захисту від обмерзання
- 12 — піддон для збирання конденсату
- 13 — дренажний патрубок
- 14 — кнопка SETUP MODE (для установок з автоматикою А21)
- 15 — знімні пластини для технічного обслуговування фільтрів

Корпус установки виготовлено з жорстко закріплених між собою панелей. Панелі являють собою конструкцію з листа пофарбованої сталі та оцинкованого листа з розташованим між ними тепло- та звукоізоляційним шаром мінеральної вати. Фронтальна панель установки обладнана знімними пластинами для заміни фільтрів.

В установці передбачено зміну боку обслуговування.

У процесі роботи установок ВУТ 200/250 В(Б) ЕС через різницю температур припливного та витяжного повітря у теплообміннику утворюється конденсат, який збирається у піддоні та видаляється звідти через дренажний патрубок.

Установки ВУЕ 200/250 В(Б) ЕС обладнані рекуператором з ентальпійної мембрани та не потребують відведення конденсату.

Додаткове обладнання (не входить до комплекту постачання, його можна придбати за бажанням замовника).

- **Датчик вологості.** За допомогою датчика вологості установка автоматично підтримує заданий рівень вологості повітря у приміщенні. При досягненні заданого рівня вологості повітря, що видаляється з приміщення, установка автоматично переходить на максимальну швидкість. У разі падіння рівня вологості нижче встановленого значення установка повертається до попереднього режиму роботи.
- **Датчик CO₂.** Вимірює рівень концентрації вуглекислого газу у приміщенні та видає сигнал, який керує продуктивністю вентилятора. Регулювання продуктивності вентиляції за рівнем CO₂ є ефективним способом зниження енергоспоживання будівлі.
- **Датчик VOC.** Застосовується для кількісної оцінки та ступеня насиченості повітря у забрудненому приміщенні (сигаретним димом, повітрям, яке видихається, випарами розчинників та засобами для чищення); для налаштування чутливості відносно очікуваного максимального ступеня забрудненості повітря; для провітрювання приміщень у міру потреби, за рахунок чого досягається економія електроенергії, оскільки повітрообмін відбувається лише у разі досягнення заданого ступеня забрудненості.

- **Нагрівач каналний попереднього нагрівання НКП.** Нагрівач підтримує температуру повітря у припливному каналі на рівні, що запобігає обмерзанню рекуператора. Монтаж та підключення нагрівача до установки описані в посібнику користувача нагрівача.
- **Нагрівач каналний догрівання НКД.** Нагрівач підтримує задану користувачем температуру повітря у приміщенні. Монтаж та підключення нагрівача до установки описані в посібнику користувача нагрівача.

Таблиця сумісності додаткового обладнання та моделей установок

	Внутрішній датчик вологості HV2	Кімнатний датчик CO ₂ -1	Кімнатний датчик CO ₂ -2	Кімнатний датчик вологості	Кімнатний датчик VOC (0-10V)	Кімнатний датчик CO ₂ (0-10V)	Кімнатний датчик вологості (0-10V)	Нагрівач НКП	Нагрівач НКД		
ВУТ 200 В ЕС А14	+	+	+	+	-	-	-	-	-		
ВУТ 200 ВБ ЕС А14											
ВУЕ 200 В ЕС А14											
ВУЕ 200 ВБ ЕС А14											
ВУТ 250 В ЕС А19	-	+	+	+				+	+	+	+
ВУТ 250 В ЕС А14											
ВУТ 250 В ЕС А11	-	-	-	-				+	+	+	+
ВУТ 250 ВБ ЕС А19											
ВУТ 250 ВБ ЕС А21	+	+	+	+	-	-	-	+	+		
ВУТ 250 ВБ ЕС А14											
ВУТ 250 ВБ ЕС А11	-	-	-	-	-	-	-	+	-		
ВУЕ 250 В ЕС А19											
ВУЕ 250 В ЕС А14	+	+	+	+	-	-	-	-	-		
ВУЕ 250 В ЕС А11											
ВУЕ 250 ВБ ЕС А19	-	+	+	+	+	+	+	+	+		
ВУЕ 250 ВБ ЕС А21											
ВУЕ 250 ВБ ЕС А14	+	+	+	+	-	-	-	-	-		
ВУЕ 250 ВБ ЕС А11											
ВУЕ 250 ВБ ЕС А11	-	-	-	-	-	-	-	+	-		

РЕЖИМИ РОБОТИ УСТАНОВКИ

Рекуперация

Повітря з приміщення потрапляє до установки, очищується у витяжному фільтрі, далі проходить через рекуператор і за допомогою витяжного вентилятора видаляється назовні.

Повітря з вулиці повітропроводом потрапляє до установки, де воно очищується у припливному фільтрі.

Далі повітря проходить через рекуператор і за допомогою припливного вентилятора подається до приміщення. Припливне повітря в рекуператорі нагрівається за рахунок передавання холодному повітрю з вулиці теплової енергії, яка вилучається з теплого витяжного повітря. При цьому повітряні потоки не змішуються. Рекуперация тепла забезпечує зменшення втрат теплової енергії, що веде до зменшення витрат на обігрівання приміщень холодної пори року.

Захист від обмерзання (загрозою обмерзання вважаються умови, коли температура витяжного повітря після рекуператора нижче +5 °С та припливного перед рекуператором нижче -3 °С для установок з попереднім нагріванням повітря, і коли температура витяжного повітря за рекуператором нижче +3 °С для установок без попереднього нагрівання). Для захисту рекуператора від обмерзання холодної пори року в установці передбачено режим захисту від обмерзання за показниками датчика температури. Датчик розташований у витяжному каналі після рекуператора. Режим захисту від обмерзання активується за температури витяжного повітря +3 °С. Після підвищення температури установка повертається до попереднього режиму.

В установках з панелями керування А11 або А19 режим захисту від обмерзання необхідно активувати, див. посібник користувача панелі керування.

В установках з панеллю керування А14 у разі виникнення загрози обмерзання вимикається припливний вентилятор. Після підвищення температури установка повертається до попереднього режиму.

В установках ВУТ/ВУЕ 250 В(Б) ЕС А21 для захисту від обмерзання існує три режими: за допомогою періодичного відключення припливного вентилятора, за допомогою байпаса та за допомогою електричного попереднього нагрівання повітря (за наявності каналного нагрівача попереднього нагрівання). Вибір режиму та налаштування описані в посібнику користувача системи керування А21.

Без рекуперації (прівітрювання)

Повітря, яке видаляється з приміщення, прямує в обхід рекуператора обвідним каналом. Канал відкривається за допомогою байпасної заслінки. Температура повітря, яке надходить з вулиці, не змінюється.

НАПРЯМОК РУХУ ПОВІТРЯНОГО ПОТОКУ

Нижче вказано напрямок руху повітряного потоку залежно від режиму роботи установки на прикладі ВУТ/ВУЕ 200 В(Б) ЕС.

Рекуперація	Захист від обмерзання		Без рекуперації
	Припливний вентилятор вимкнено	Обвідний байпасний канал відкрито	Обвідний байпасний канал відкрито
ВУТ/ВУЕ 200 В(Б) ЕС ВУТ/ВУЕ 250 В(Б) ЕС	ВУТ/ВУЕ 200 В(Б) ЕС ВУТ/ВУЕ 250 В(Б) ЕС	ВУТ/ВУЕ 200 В(Б) ЕС ВУТ/ВУЕ 250 В(Б) ЕС	ВУТ/ВУЕ 200 В(Б) ЕС ВУТ/ВУЕ 250 В(Б) ЕС

МОНТАЖ ТА ПІДГОТОВКА ДО РОБОТИ



ПЕРЕД ВСТАНОВЛЕННЯМ ВИРОБУ УВАЖНО ОЗНАЙОМТЕСЯ З ПОСІБНИКОМ КОРИСТУВАЧА.
ПЕРЕД ВСТАНОВЛЕННЯМ ДОДАТКОВИХ ЗОВНІШНІХ ПРИСТРОЇВ ОЗНАЙОМТЕСЯ З ВІДПОВІДНИМИ ПОСІБНИКАМИ КОРИСТУВАЧА.

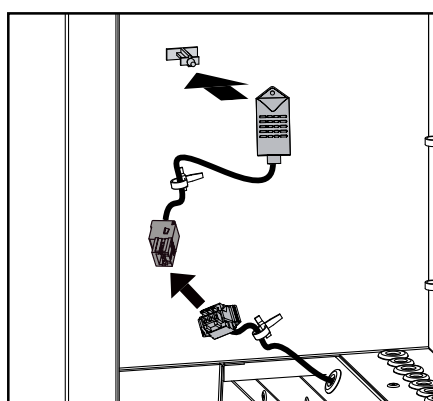
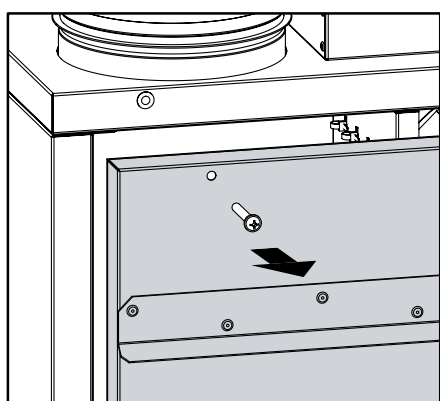
МОНТАЖ ДАТЧИКА ВОЛОГОСТІ У ВИТЯЖНОМУ КАНАЛІ УСТАНОВКИ

УВАГА!

Датчик вологості у витяжному каналі установки повинен бути встановлений та підключений до монтажу установки.

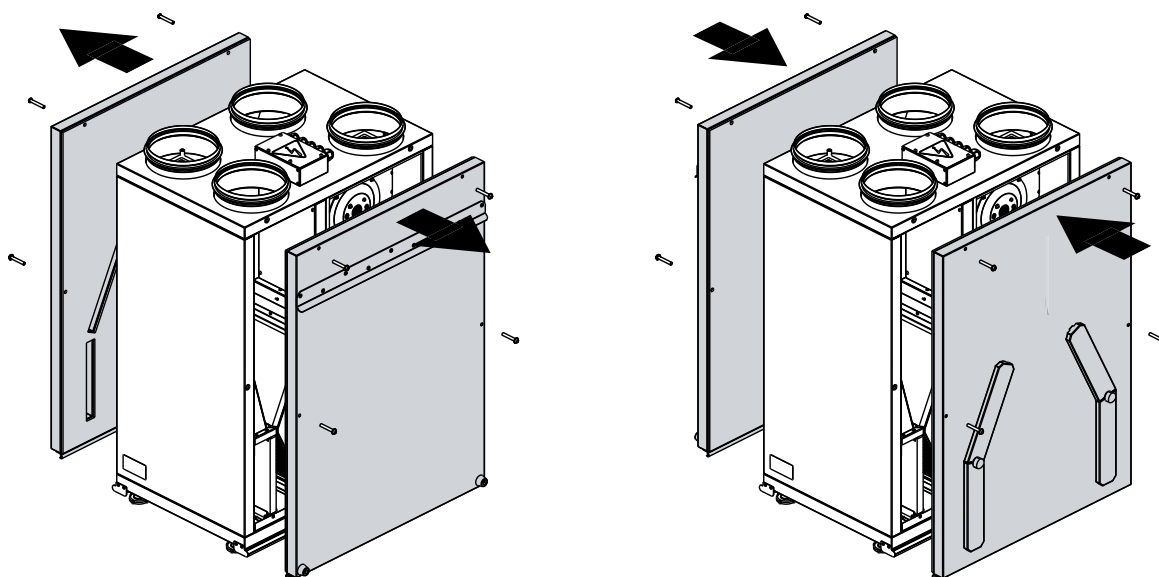
Послідовність монтажу датчика HV2:

- Відкрутіть гвинти на панелі з боку витяжного патрубку та зніміть її.
- Встановіть датчик на кріплення.
- З'єднайте роз'єм датчика та роз'єм з кабелем, який проходить від блоку керування. Роз'єм встановлено виробником.

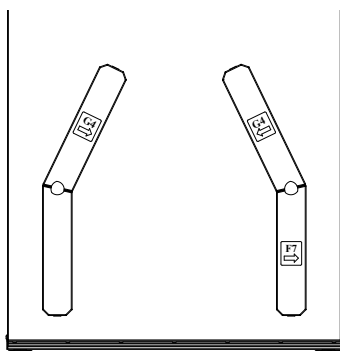


ЗМІНА БОКУ ОБСЛУГОВУВАННЯ

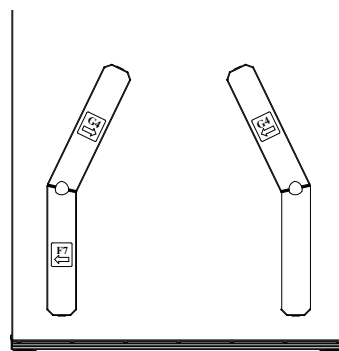
- Відкрутіть гвинти на фронтальній панелі з боку обслуговування та на панелі зі зворотного боку установки.
- Зніміть панелі, поміняйте їх місцями та закріпіть на корпусі за допомогою гвинтів.



До комплекту постачання входить наліпка із зазначенням фільтра та напрямку руху повітряного потоку. Наклейте її на знімну пластину (тільки для установок ВУТ/ВУЕ 250 В(Б) ЕС).



До зміни боку обслуговування



Після зміни боку обслуговування

Примітка: зміна боку обслуговування показана на прикладі ВУТ/ВУЕ 250 В(Б) ЕС.

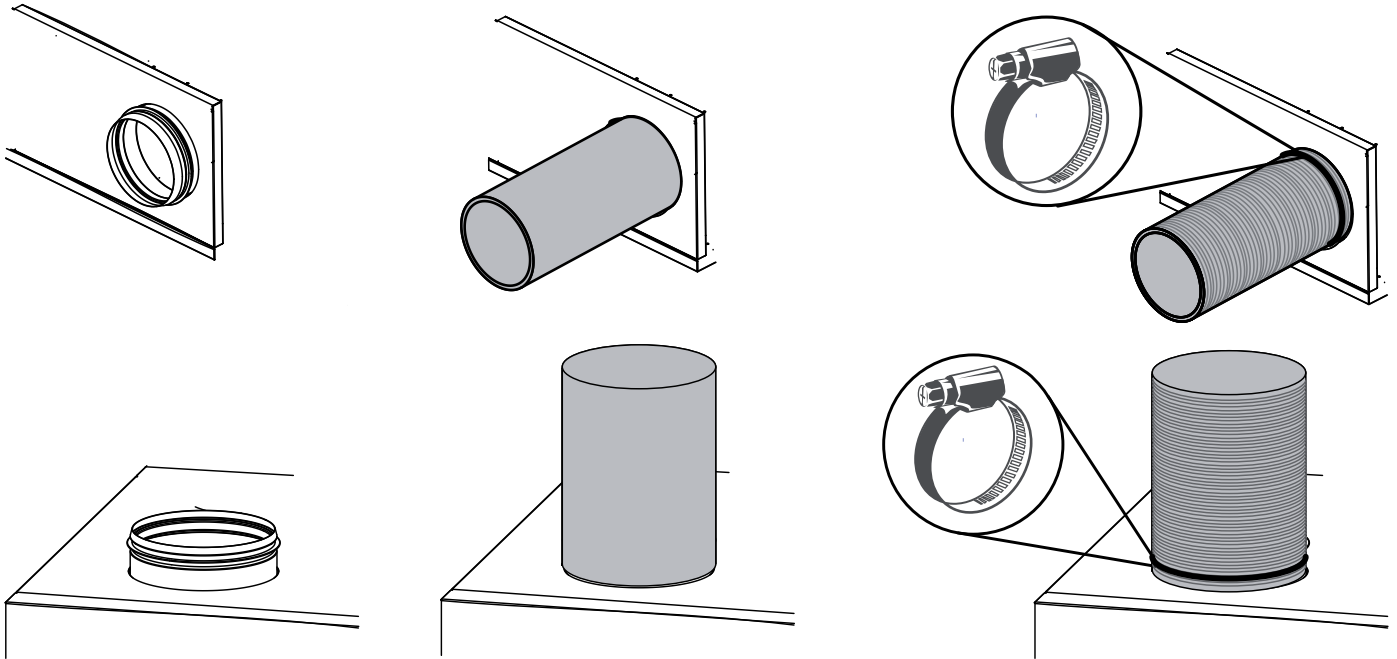
МОНТАЖ УСТАНОВКИ

Для забезпечення оптимальної продуктивності установки та зменшення аеродинамічних втрат, які пов'язані з турбулентністю повітряного потоку, приєднайте пряму ділянку повітропроводу до патрубків з обох боків установки.

Мінімальна рекомендована довжина прямих ділянок:

- 1 діаметр повітропроводу з боку входу повітря;
- 3 діаметри з боку виходу повітря.

Повітропроводи повинні надягатися на фланці установки до упору. Гнучкі повітропроводи необхідно жорстко фіксувати металевим черв'ячним хомутом.

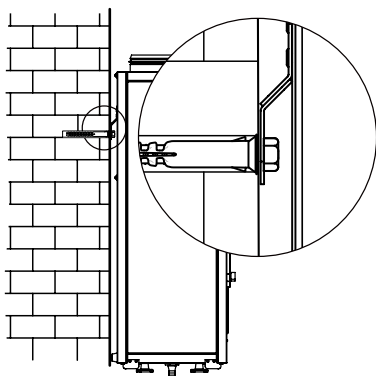


За відсутності або невеликої довжини повітропроводів на одному або декількох патрубках виробу необхідно захистити внутрішні частини від проникнення сторонніх предметів. Наприклад, встановіть решітку або інший захисний пристрій із розміром комірок не більше 12,5 мм для запобігання вільному доступу до вентиляторів.

Під час монтажу установки необхідно забезпечити мінімальний доступ до неї для робіт із обслуговування або ремонту. Стіна для монтажу установки повинна бути рівною. Монтаж установки на нерівній поверхні призводить до перекошення корпусу установки та може перешкоджати належній експлуатації.

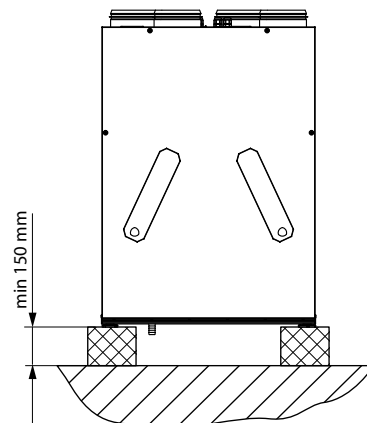
Настінний монтаж установки

Кріпильні вироби для настінного монтажу установки не входять до комплекту постачання, замовляються окремо. Під час підбору кріпильних матеріалів необхідно враховувати матеріал монтажної поверхні та вагу установки (див. технічні характеристики установки). Підбір кріплення для монтажу установки повинен проводити спеціаліст сервісної служби. Закріпіть настінний кронштейн на необхідному рівні. Навісьте установку на кронштейні.



Підлоговий монтаж установки

Поставте установку на завчасно підготовані опори заввишки не менше 150 мм для забезпечення достатнього доступу для підключення дренажного патрубку до сифона та монтажу системи відведення конденсату.

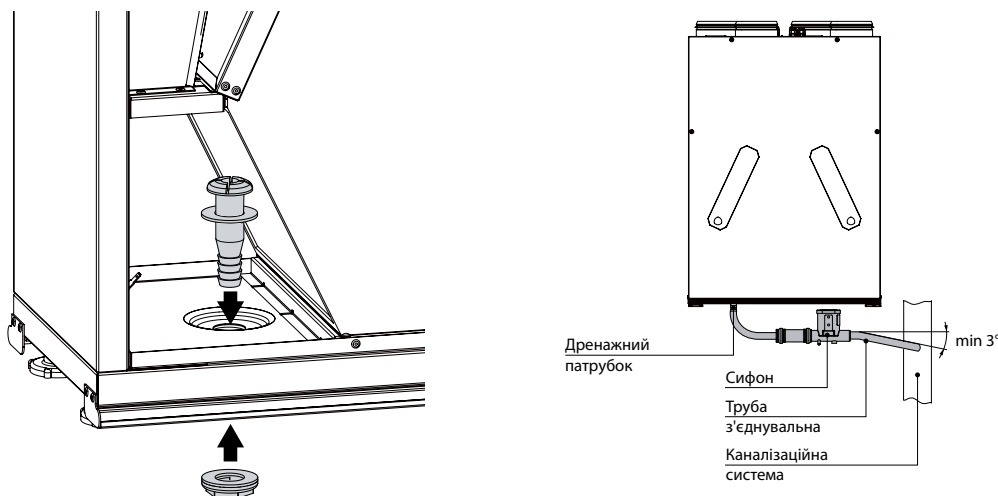


Примітка: монтаж показано на прикладі ВУТ/ВУЕ 200 В(Б) ЕС.

ВІДВЕДЕННЯ КОНДЕНСАТУ

В установках з рекуперацією тепла ВУТ 200/250 В(Б) ЕС необхідне відведення конденсату.

Отвір для дренажного патрубку знаходиться знизу установки. Видаліть заглушку з отвору, відкрийте сервісну панель та встановіть дренажний патрубок з комплекту постачання в отвір, потім з'єднайте дренажний патрубок з каналізаційною системою, використовуючи комплект сифона СГ-32 (замовляється окремо). Труби повинні мати нахил донизу не менше 3°.



Примітка: встановлення дренажного патрубку показано на прикладі ВУТ 200 В(Б) ЕС.

ПІДКЛЮЧЕННЯ ДО ЕЛЕКТРОМЕРЕЖІ



ПЕРЕД ПРОВЕДЕННЯМ БУДЬ-ЯКИХ РОБІТ НЕОБХІДНО ВІДКЛЮЧИТИ МЕРЕЖУ ЕЛЕКТРОЖИВЛЕННЯ.

ПІДКЛЮЧЕННЯ ВИРОБУ ДО МЕРЕЖІ ПОВИНЕН ЗДІЙСНЮВАТИ КВАЛІФІКОВАНИЙ ЕЛЕКТРИК.

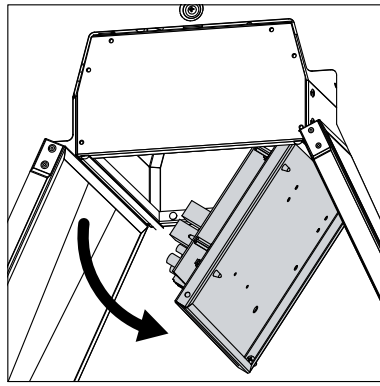
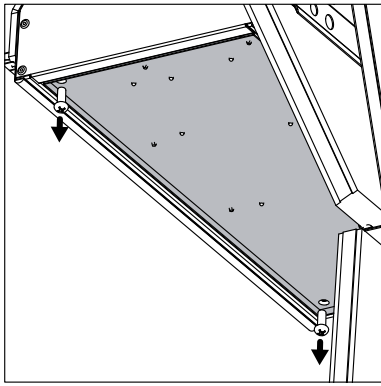
НОМІНАЛЬНІ ЗНАЧЕННЯ ЕЛЕКТРИЧНИХ ПАРАМЕТРІВ ВИРОБУ НАВЕДЕНІ НА НАЛІПЦІ ВИРОБНИКА



БУДЬ-ЯКІ ЗМІНИ У ВНУТРІШНЬОМУ ПІДКЛЮЧЕННІ ЗАБОРОНЕНІ ТА ПРИЗВОДЯТЬ ДО ВТРАТИ ПРАВА НА ГАРАНТІЙНЕ ОБСЛУГОВУВАННЯ

Виріб призначений для підключення до електромережі з параметрами 1~230 В/50 (60) Гц.

На зовнішньому введенні повинен бути встановлений вбудований у стаціонарну мережу електропостачання автоматичний вимикач, що розриває електричний ланцюг у разі короткого замикання або перевантаження. Місце встановлення зовнішнього вимикача повинне забезпечувати вільний доступ для оперативного відключення виробу. Номінальний струм автоматичного вимикача повинен бути вище максимального струму споживання виробу (див. «Технічні характеристики»). Рекомендується обирати номінальний струм автоматичного вимикача зі стандартного ряду — наступний після максимального струму виробу, який підключається. Автоматичний вимикач не входить до комплекту постачання, замовляється окремо.

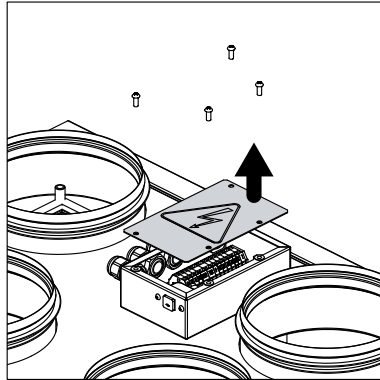


Доступ до блоку керування

- Відкрутіть гвинти на фронтальній панелі з боку обслуговування та зніміть її.
- Вийміть рекуператор.
- Відкрутіть гвинти, які фіксують шасі, та відведіть його донизу.

В установках ВУТ/ВУЕ 200 В(Б) ЕС обидва клемники X1 та X2 розташовані на відкидному шасі внутрішнього блоку керування.

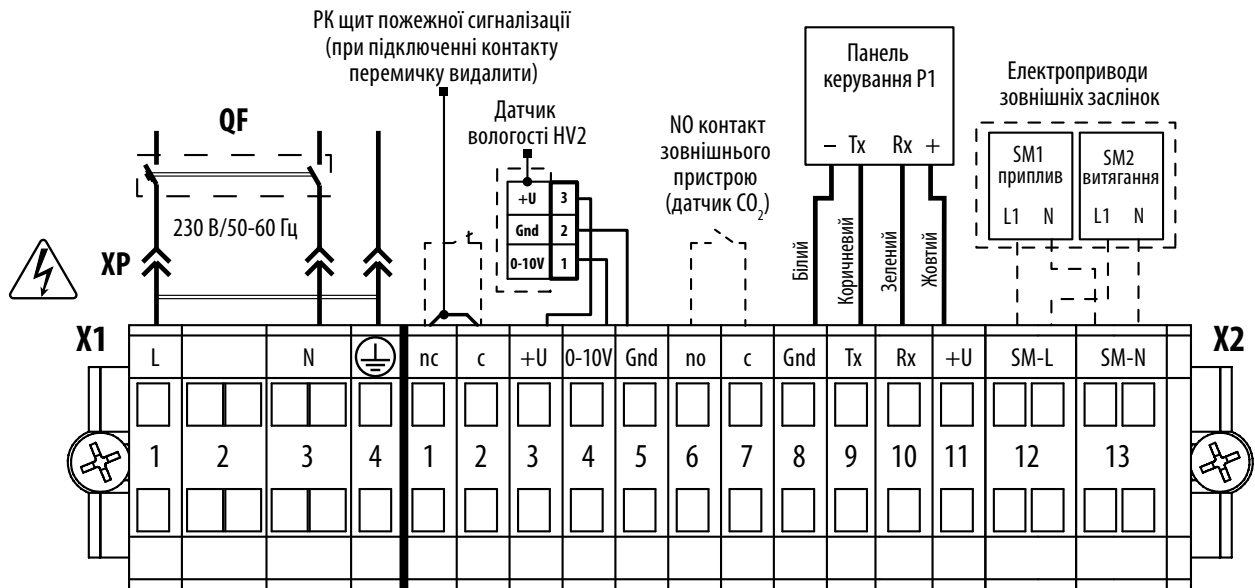
В установках ВУТ/ВУЕ 250 В(Б) ЕС на відкидному шасі розташований клемник X1.



Доступ до клемної коробки (тільки для ВУТ/ВУЕ 250 В(Б) ЕС)

- Клемник X2 знаходиться у зовнішній клемній коробці, розташованій на корпусі установки.
- Для доступу до клемника X2 відкрутіть гвинти на клемній коробці та зніміть кришку.

СХЕМА ЗОВНІШНІХ ПІДКЛЮЧЕНЬ ДЛЯ УСТАНОВОК ВУТ/ВУЕ 200 В(Б) ЕС А14

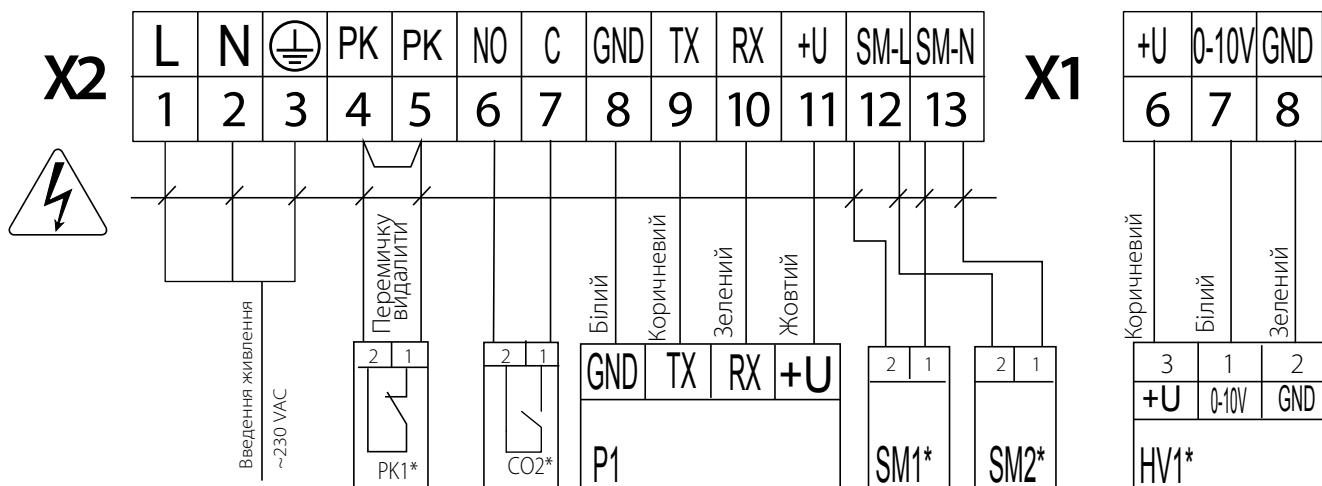


— НЕБЕЗПЕКА УРАЖЕННЯ ЕЛЕКТРИЧНИМ СТРУМОМ

Позначення на схемі	Найменування	Тип кабелю	Максимальна довжина кабелю	Примітка
SM1*	Електропривод припливної заслінки	2x0,75 мм ²	20 м	LF 230
SM2*	Електропривод витяжної заслінки	2x0,75 мм ²	20 м	LF 230
PK*	Контакт з пульта пожежної сигналізації	2x0,75 мм ²	20 м	no
P1	Панель керування	4x0,25 мм ²	10 м	

*Не входить до складу виробу.

СХЕМА ЗОВНІШНІХ ПІДКЛЮЧЕНЬ ДЛЯ УСТАНОВОК ВУТ/ВУЕ 250 В(Б) ЕС А14

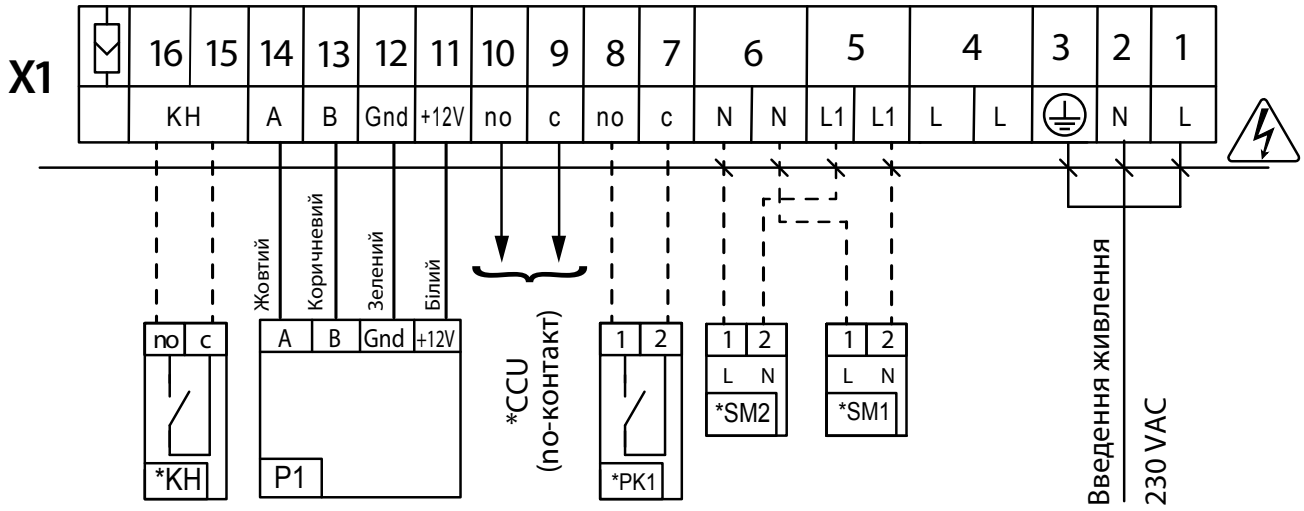


— НЕБЕЗПЕКА УРАЖЕННЯ ЕЛЕКТРИЧНИМ СТРУМОМ

Позначення	Найменування	Тип	Дріт**
SM1*	Електропривод припливної заслінки		2 x 0,75 мм ²
SM2 *	Електропривод витяжної заслінки		2 x 0,75 мм ²
PK1*	Контакт з пульта пожежної сигналізації	NC	2 x 0,75 мм ²
CO2*	Датчик CO ₂	NO	2 x 0,75 мм ²
HV1*	Датчик вологості		3 x 0,75 мм ²
P1	Зовнішній пульт керування		4 x 0,25 мм ²

*Не входить до складу виробу.

**Максимальна довжина з'єднувальних дротів – 20 метрів.

СХЕМА ЗОВНІШНІХ ПІДКЛЮЧЕНЬ ДЛЯ УСТАНОВОК ВУТ/ВУЕ 250 В(Б) ЕС А19


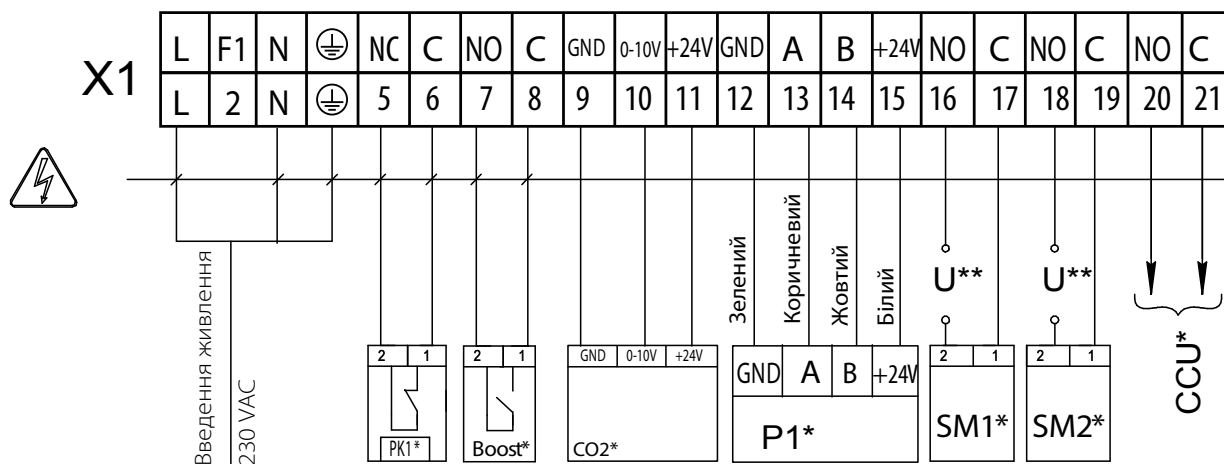
Позначення на схемі	Найменування	Тип	Дріт
*CCU	Фреоновий охолоджувач	NO	2x0,75 мм ²
*SM1	Електропривод припливної заслінки	LF 230	2x0,75 мм ²
*SM2	Електропривод витяжної заслінки	LF 230	2x0,75 мм ²
*PK1	Контакт з пульта пожежної сигналізації	NO	2x0,75 мм ²
*KH	Контакт кухонної витяжки	NO	2x0,75 мм ²
P1	Зовнішній пульт керування		

*Пристрій до комплекту постачання не входить.



— НЕБЕЗПЕКА УРАЖЕННЯ ЕЛЕКТРИЧНИМ СТРУМОМ

СХЕМА ЗОВНІШНІХ ПІДКЛЮЧЕНЬ ДЛЯ УСТАНОВОК ВУТ/ВУЕ 250 В(Б) ЕС А21



Позначення	Найменування	Тип	Дріт**	Примітка
SM1*	Електропривод припливної заслінки	NO	2 x 0,75 мм ²	3 А, 30VDC/~250 АС
SM2 *	Електропривод витяжної заслінки	NO	2 x 0,75 мм ²	3 А, 30VDC/~250 АС
PK1*	Контакт з пульта пожежної сигналізації	NC	2 x 0,75 мм ²	
CCU*	Керування охолоджувачем	NO	2 x 0,75 мм ²	3 А, 30VDC/~250 АС
P1*	Зовнішній пульт керування		4 x 0,25 мм ²	
Boost*	Контакти увімк./вимк. режиму Boost	NO	2 x 0,75 мм ²	
CO2*	Зовнішній датчик CO ₂		3 x 0,25 мм ²	

*Не входить до складу виробу.

**Максимальна довжина з'єднувальних дротів – 20 метрів.

Напруга живлення U зовнішніх заслінок SM1, SM2 обирається залежно від типу заслінки.

Вихідні параметри: клеми 16-21 — 3 А, 30VDC/~250VAC ("сухий контакт").



— НЕБЕЗПЕКА УРАЖЕННЯ ЕЛЕКТРИЧНИМ СТРУМОМ

ТЕХНІЧНЕ ОБСЛУГОВУВАННЯ



ПЕРЕД ПРОВЕДЕННЯМ БУДЬ-ЯКИХ РОБІТ ІЗ ТЕХНІЧНОГО ОБСЛУГОВУВАННЯ НЕОБХІДНО ВИМКНУТИ УСТАНОВКУ З МЕРЕЖІ ЕЛЕКТРОЖИВЛЕННЯ

Технічне обслуговування установки необхідно проводити 3-4 рази на рік. Воно складається із загального очищення установки, а також таких робіт:

1. Технічне обслуговування фільтрів (3-4 рази на рік).

Забруднені фільтри підвищують опір повітря, що призводить до зменшення подавання припливного повітря до приміщення. Фільтри необхідно чистити в міру забруднення, але не рідше 3-4 разів на рік.

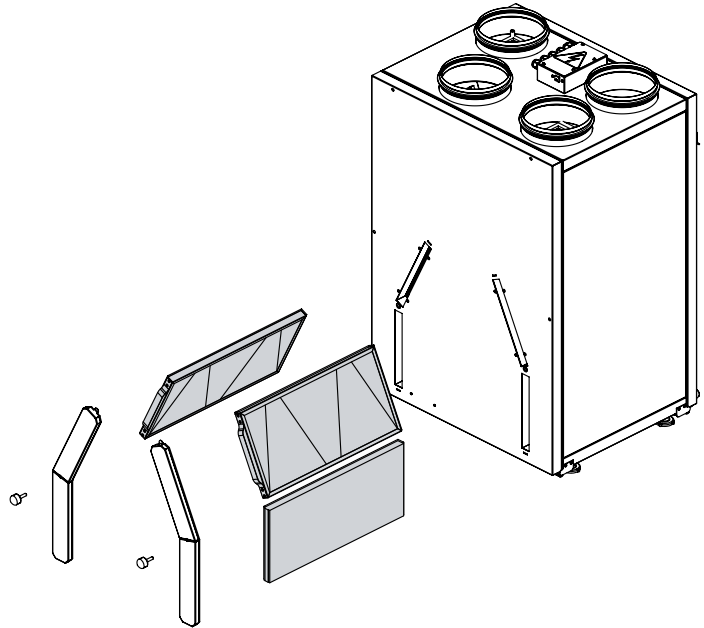
Очищення фільтрів F7

Витягніть забруднені фільтри з установки. Очистіть фільтри за допомогою пилососа та помістіть установку на попереднє місце. Фільтри необхідно замінити після дворазового очищення. З приводу придбання нових фільтрів звертайтеся до продавця установки.

Очищення фільтрів G4

Витягніть забруднені фільтри з установки. Потім вийміть фільтри з рамок, знявши гнучкі скоби, які фіксують фільтри. Промийте фільтри водою та залиште для просушування. Після просушування складіть фільтри у зворотному порядку та помістіть в установку на попереднє місце.

Примітка: доступ до фільтрів показано на прикладі ВУТ/ВУЕ 250 В(Б) ЕС.



2. Технічне обслуговування рекуператора (1 раз на рік).

Навіть при регулярному техобслуговуванні фільтрів на блоці рекуператора можуть накопичуватися пилові відкладення. Для підтримання високої ефективності теплообміну необхідно регулярно очищувати рекуператор.

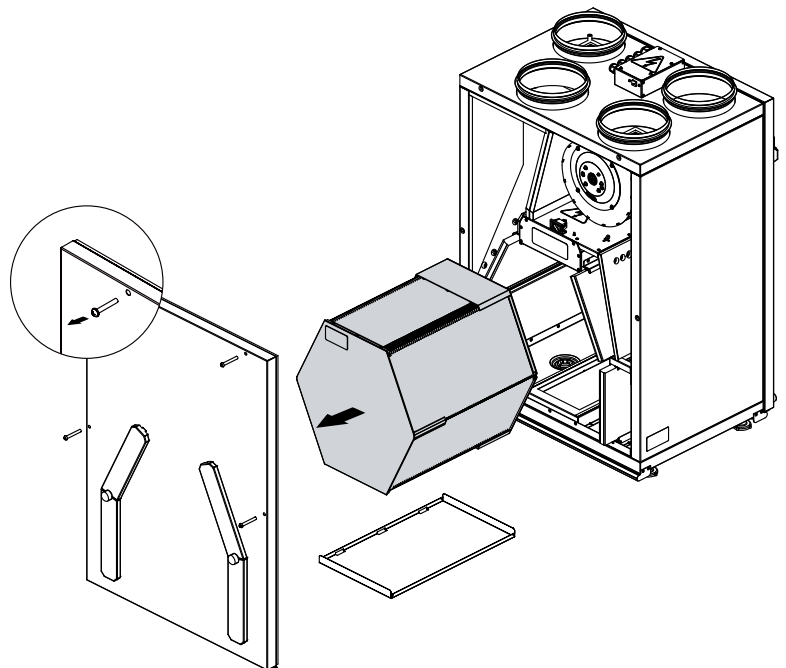
Вологе очищення рекуператора

Вийміть забруднений рекуператор з установки, промийте його теплим водним розчином рідкого нейтрального мийного засобу, після чого сухий рекуператор вставте в установку на попереднє місце.

Сухе очищення рекуператора

Вийміть забруднений рекуператор з установки, очистіть пилососом з використанням щілинної насадки, потім помістіть в установку на попереднє місце.

Примітка: доступ до рекуператора показано на прикладі ВУТ/ВУЕ 250 В(Б) ЕС.



3. Технічне обслуговування вентиляторів (1 раз на рік).

Навіть при регулярному виконанні робіт із техобслуговування фільтрів у вентиляторах можуть накопичуватися пилові відкладення, що призводить до зниження продуктивності установки та зменшення подавання припливного повітря до приміщення. Для очищення вентиляторів скористайтеся м'якою тканиною або щіткою. Не застосовуйте для очищення воду, агресивні розчинники, гострі предмети і т. ін. для запобігання пошкодженню крильчатки.

4. Технічне обслуговування дренажної системи (1 раз на рік).

Дренаж конденсату (зливна магістраль) може засмітитися часточками бруду і пилу з витяжного повітря. Перевірте функціонування зливної магістралі, заповнивши дренажний піддон внизу установки водою, і в разі необхідності очистіть сифон та зливну магістраль.

5. Технічне обслуговування системи повітропроводів (кожні 5 років).

Навіть при регулярному виконанні всіх вищезазначених робіт із техобслуговування установки всередині повітропроводів можуть накопичуватися пилові відкладення, що призводить до зниження продуктивності установки. Технічне обслуговування повітропроводів полягає в їх періодичному чищенні або заміні.

6. Технічне обслуговування блоку керування (в разі необхідності).

Обслуговування блоку керування повинен проводити спеціаліст, який має право самостійної роботи з електроустановками напругою до 1000 В, після вивчення цього посібника.

УСУНЕННЯ НЕСПРАВНОСТЕЙ



У РАЗІ ВИЯВЛЕННЯ БУДЬ-ЯКИХ СТОРОННІХ ШУМІВ, ЗАПАХІВ, ДЕФОРМАЦІЇ ЕЛЕМЕНТІВ, ВІБРАЦІЇ, ПРИПИНЕННЯ ПОДАВАННЯ/ЗАБИРАННЯ ПОВІТРЯ, ЗНИЖЕННЯ ПРОДУКТИВНОСТІ СИСТЕМИ НЕГАЙНО ЗНЕСТРУМТЕ АГРЕГАТ ТА ЗВЕРНІТЬСЯ ДО СЕРВІСНОЇ СЛУЖБИ ДЛЯ ДІАГНОСТИКИ ВЕНТИЛЯЦІЙНОЇ СИСТЕМИ З МЕТОЮ ВИЯВЛЕННЯ ПРИЧИНИ НЕСПРАВНОСТІ

МОЖЛИВІ НЕСПРАВНОСТІ ТА МЕТОДИ ЇХ УСУНЕННЯ

Проблема, що виникла	Ймовірні причини	Спосіб усунення
При увімкненні виробу вентилятор/вентилятори не запускається/не запускаються.	Не підключено мережу електроживлення.	Переконайтеся, що мережа електроживлення підключена правильно, в іншому разі усуньте помилку підключення.
	Встановлено режим, за якого вентилятори вимкнені.	Змініть режим роботи за допомогою панелі керування.
Низька витрата повітря.	Низька встановлена швидкість вентилятора.	Встановіть вищу швидкість.
	Фільтри, вентилятори або рекуператори засмічені.	Очистіть або замініть фільтри; очистіть вентилятори й рекуператор.
	Елементи вентиляційної системи (повітропроводи, дифузори, жалюзі, решітки) засмічені або пошкоджені чи закриті.	Очистіть або замініть елементи вентиляційної системи (повітропроводи, дифузори, жалюзі, решітки).
Холодне припливне повітря.	Витяжний фільтр засмічений.	Очистіть або замініть витяжний фільтр.
Підвищений шум, вібрація.	Ослаблене затягнення гвинтових з'єднань вентиляторів або корпусу.	Затягніть гвинти вентиляторів або корпусу.
	Відсутність вібропоглинальних вставок на патрубках приєднання повітропроводів.	Встановіть вібропоглинальні гумові вставки.
Витікання води (тільки для виробів ВУТ ВБ ЕС).	Зливна магістраль засмічена, пошкоджена або неправильно встановлена.	Очистіть зливну магістраль. Перевірте ухил зливної магістралі, переконайтеся, що сифон заповнений водою, а дренажні труби захищені від замерзання.

Якщо вжиті заходи не привели до усунення несправності, зверніться до сервісного центру або продавця виробу.

У разі виникнення несправностей, не описаних у таблиці, зверніться до сервісної служби або продавця виробу.

ПРАВИЛА ЗБЕРІГАННЯ ТА ТРАНСПОРТУВАННЯ

- Зберігати виріб потрібно в заводській упаковці у вентильованому приміщенні за температури +5 °С...+40 °С та відносної вологості не вище ніж 70 %.
- Наявність у повітрі випарів та домішок, що викликають корозію і порушують ізоляцію та герметичність з'єднань, не допускається.
- Для вантажно-розвантажувальних робіт використовуйте відповідну підйомну техніку для запобігання можливим пошкодженням виробу.
- Під час вантажно-розвантажувальних робіт виконуйте вимоги переміщень для цього типу вантажів.
- Транспортувати виріб дозволяється будь-яким видом транспорту за умови захисту виробу від атмосферних опадів та механічних пошкоджень. Транспортування виробу дозволене лише в робочому положенні.
- Завантаження та розвантаження проводити без різких поштовхів та ударів.
- Перед першим увімкненням після транспортування за низьких температур виріб необхідно витримати за температури експлуатації не менше ніж 3-4 години.

ГАРАНТІЇ ВИРОБНИКА

Виробник встановлює гарантійний строк виробу тривалістю 24 місяці з дати продажу виробу через роздрібну торговельну мережу за умови виконання користувачем правил транспортування, зберігання, монтажу та експлуатації виробу.

У разі появи порушень у роботі виробу з вини виробника впродовж гарантійного строку користувач має право на безкоштовне усунення недоліків виробу шляхом проведення виробником гарантійного ремонту.

Гарантійний ремонт полягає у виконанні робіт, пов'язаних із усуненням недоліків виробу, для забезпечення можливості використання такого виробу за призначенням впродовж гарантійного строку. Усунення недоліків здійснюється шляхом заміни або ремонту комплектувальних або окремої комплектувальної виробу.

Гарантійний ремонт не включає в себе:

- періодичне технічне обслуговування;
- монтаж/демонтаж виробу;
- налаштування виробу.

Для проведення гарантійного ремонту користувач повинен надати виріб, посібник користувача з позначкою про дату продажу та розрахунковий документ, який підтверджує факт купівлі.

Модель виробу має відповідати моделі, вказаній у посібнику користувача.

З питань гарантійного обслуговування на території України звертатися до офіційного представника виробника:

ПрАТ «Вентиляційні системи», м. Київ, вул. М. Коцюбинського, 1. Тел.: (044) 401-62-90, e-mail: service@vents.com.ua.

Ознайомитися з правилами пересилання для гарантійного ремонту можна на сайті:

<https://vents.ua/service-support/>

Гарантія виробника не поширюється на нижченаведені випадки:

- ненадання користувачем виробу в комплектності, зазначеній у посібнику користувача, в тому числі демонтаж користувачем складників виробу;
- невідповідність моделі, марки виробу даним, вказаним на упаковці виробу та в посібнику користувача;
- несвоєчасне технічне обслуговування виробу;
- наявність зовнішніх пошкоджень корпусу (пошкодженнями не вважаються зовнішні зміни виробу, необхідні для його монтажу) та внутрішніх вузлів виробу;
- внесення до конструкції виробу змін або доопрацювання виробу;
- заміна або використання вузлів, деталей та складників виробу, не передбачених виробником;
- використання виробу не за призначенням;
- порушення користувачем правил монтажу виробу;
- порушення користувачем правил керування виробом;
- підключення виробу до електричної мережі з напругою, відмінною від вказаної в посібнику користувача;
- вихід виробу з ладу внаслідок стрибків напруги в електричній мережі;
- проведення користувачем самостійного ремонту виробу;
- проведення ремонту виробу особами, не уповноваженими на це виробником;
- спливання гарантійного строку виробу;
- порушення користувачем встановлених правил перевезення виробу;
- порушення користувачем правил зберігання виробу;
- вчинення третіми особами протиправних дій щодо виробу;
- вихід виробу з ладу внаслідок виникнення обставин непереборної сили (пожежа, паводок, землетрус, війна, військові дії будь-якого характеру, блокада);
- відсутність пломб, якщо наявність таких передбачена посібником користувача;
- ненадання посібника користувача з позначкою про дату продажу виробу;
- відсутність розрахункового документа, який підтверджує факт купівлі виробу.



ДОТРИМУЙТЕСЯ ВИМОГ ЦЬОГО ПОСІБНИКА КОРИСТУВАЧА ДЛЯ ЗАБЕЗПЕЧЕННЯ ТРИВАЛОЇ БЕЗПЕРЕБІЙНОЇ РОБОТИ ВИРОБУ



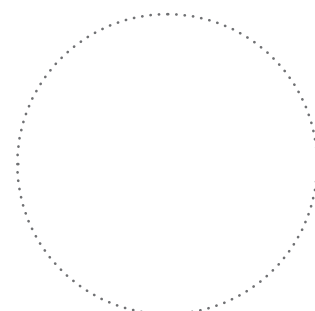
ГАРАНТІЙНІ ВИМОГИ КОРИСТУВАЧА РОЗГЛЯДАЮТЬСЯ ПІСЛЯ НАДАННЯ НИМ ВИРОБУ, ГАРАНТІЙНОГО ТАЛОНУ, РОЗРАХУНКОВОГО ДОКУМЕНТА Й ПОСІБНИКА КОРИСТУВАЧА З ПОЗНАЧКОЮ ПРО ДАТУ ПРОДАЖУ

СВІДОЦТВО ПРО ПРИЙМАННЯ

Тип виробу	Припливно-втяжна установка
Модель	
Серійний номер	
Дата випуску	
Клеймо приймачника	

ІНФОРМАЦІЯ ПРО ПРОДАВЦЯ

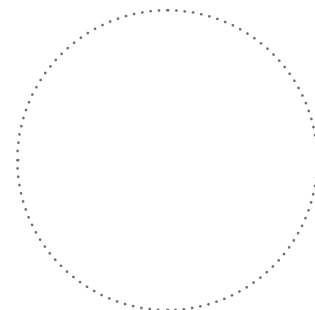
Назва магазину	
Адреса	
Телефон	
E-mail	
Дата покупки	
Виріб у повній комплектації з посібником користувача отримав, з умовами гарантії ознайомлений і погоджуюся.	
Підпис покупця	



Місце для печатки продавця

СВІДОЦТВО ПРО МОНТАЖ

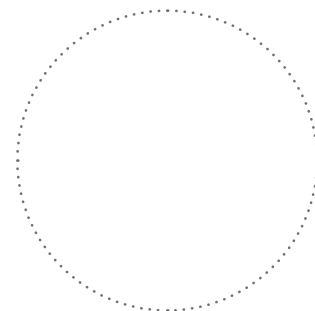
Виріб _____ встановлений та підключений до електричної мережі згідно з вимогами цього посібника користувача.	
Назва фірми	
Адреса	
Телефон	
ПІБ установника	
Дата монтажу:	Підпис:
Роботи з монтажу виробу відповідають вимогам усіх застосованих місцевих і національних будівельних, електричних та технічних норм і стандартів. Зауважень до роботи виробу не маю.	
Підпис:	



Місце для печатки установника

ГАРАНТІЙНИЙ ТАЛОН

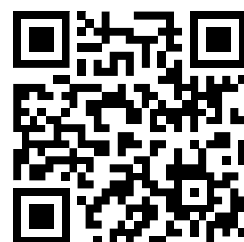
Тип виробу	Припливно-втяжна установка
Модель	
Серійний номер	
Дата випуску	
Дата купівлі	
Гарантійний термін	
Продавець	



Місце для печатки продавця



Виготовлено: ПрАТ «Вентиляційні системи»,
м. Боярка, вул. Соборності, 36



V106-5UA-05