

ПОСІБНИК КОРИСТУВАЧА

ВУТ 800 ВГ
ВУТ 1500 ВГ
ВУТ 1000 ВГ
ВУТ 2000 ВГ



Припливно-витяжна вентиляційна установка

ЗМІСТ

Вимоги безпеки.....	2
Призначення	4
Комплект постачання.....	4
Структура умовного позначення.....	4
Технічні характеристики.....	5
Будова та принцип роботи.....	7
Монтаж та підготовка до роботи.....	8
Підключення до електромережі.....	14
Керування установкою.....	15
Технічне обслуговування.....	16
Усунення несправностей.....	17
Правила зберігання та транспортування	17
Гарантії виробника	18
Свідоцтво про приймання.....	19
Інформація про продавця.....	19
Свідоцтво про монтаж.....	19
Гарантійний талон.....	19

Цей посібник користувача є основним експлуатаційним документом, призначеним для ознайомлення технічного, обслуговуючого та експлуатуючого персоналу.

Посібник користувача містить відомості про призначення, склад, принцип роботи, конструкцію та монтаж виробу (-ів) ВУТ ВГ, а також усіх його (їх) модифікацій.

Технічний і обслуговуючий персонал повинен мати теоретичну та практичну підготовку в галузі систем вентиляції та виконувати роботи згідно з правилами охорони праці й будівельними нормами та стандартами, що діють на території держави.

ВИМОГИ БЕЗПЕКИ

Пристрій не призначений для використання особами (включно з дітьми) зі зниженими фізичними, сенсорними або розумовими здібностями за відсутності у них життєвого досвіду або знань, якщо вони не перебувають під наглядом або не проінструктовані про використання пристрою особою, відповідальною за їхню безпеку.

Діти повинні перебувати під наглядом дорослих для недопущення ігор з пристроєм.

Цим виробом можуть користуватися діти 8 років і старше, а також особи з обмеженими фізичними, сенсорними або розумовими здібностями або з недостатнім досвідом та знаннями за умови, що вони при цьому перебувають під наглядом або проінструктовані щодо безпечного використання виробу та визнають можливі ризики.

Очищення та обслуговування не повинні виконувати діти без нагляду.

Дітям забороняється гратися з виробом.

У разі пошкодження кабелю живлення задля уникнення небезпеки його заміну повинні проводити виробник, сервісна служба або подібний кваліфікований персонал.

Переконайтеся, що пристрій відключений від мережі живлення перед видаленням захисту.

Підключення до електромережі необхідно здійснювати через засіб вимкнення, який має розрив контактів на всіх полюсах, що забезпечує повне вимкнення за умов перенапруги категорії III, вбудований у стаціонарну проводку відповідно до правил улаштування електроустановок.

Фіксувальні засоби для кріплення до стелі, зокрема гаки або інші пристрої, повинні бути закріплені з силою, достатньою, щоб витримати чотириразову вагу пристрою.

Пристрій повинен бути встановлений так, щоб лопаті знаходилися на висоті більше ніж 2,3 м від підлоги.

Має бути вжито запобіжних заходів для уникнення зворотного потоку газів до приміщення з відкритих димоходів або приладів, що спалюють паливо.

Забороняється кріпити виріб на опорі, використовуючи клей та клейкі речовини. Використовуйте лише метод кріплення, зазначений у посібнику користувача.

Усі роботи, описані в цьому посібнику, повинні бути виконані досвідченими фахівцями, які пройшли навчання та практику зі встановлення, монтажу, підключення до електромережі та технічного обслуговування вентиляційних установок.

Не намагайтеся самостійно встановлювати виріб, підключати до електромережі та здійснювати технічне обслуговування. Це небезпечно і неможливо без спеціальних знань.

Перед проведенням будь-яких робіт необхідно вимкнути мережу електроживлення.

Під час монтажу та експлуатації виробу повинні виконуватися вимоги посібника, а також вимоги всіх застосованих місцевих і національних будівельних, електричних та технічних норм і стандартів. Усі дії, пов'язані з підключенням, налаштуванням, обслуговуванням та ремонтом виробу, проводити лише при знятій напрузі мережі.

Підключення виробу до мережі повинен здійснювати кваліфікований електрик який має право самостійної роботи на електроустановках з напругою електроживлення до 1000 В, після вивчення цього посібника користувача.

Перед встановленням виробу переконайтеся у відсутності пошкоджень крильчатки, корпусу, решітки, а також у відсутності в корпусі виробу сторонніх предметів, які можуть пошкодити лопаті крильчатки.

Під час монтажу виробу не допускайте стискання корпусу! Деформація корпусу може призвести до заклинювання крильчатки та підвищеного шуму.

Забороняється використовувати виріб не за призначенням та здійснювати будь-які модифікації чи дороблення.

Не допускається піддавати виріб несприятливим атмосферним впливам (дощ, сонце і т. ін.).

Переміщуване в системі повітря не повинне містити пилу, твердих домішок, а також липких речовин та волокнистих матеріалів.

Забороняється використовувати виріб у легкозаймистому або вибухонебезпечному середовищі, яке містить, наприклад, випари спирту, бензину, інсектицидів.

Не закривайте і не загороджуйте всмоктувальний та випускний отвори виробу, щоб не перешкоджати оптимальному потоку повітря.

Не сідайте на виріб та не кладіть на нього будь-які предмети.

Інформація, наведена в цьому посібнику, є чинною на момент підготування документа. У зв'язку з безперервним розвитком продукції компанія залишає за собою право в будь-який час вносити зміни до технічних характеристик, конструкції або комплектації виробу.

Ніколи не торкайтеся виробу мокрими або вологими руками;

ніколи не торкайтеся виробу, будучи босоніж.

ПЕРЕД МОНТАЖЕМ ДОДАТКОВИХ ЗОВНІШНІХ ПРИСТРОЇВ ОЗНАЙОМТЕСЯ З ВІДПОВІДНИМИ ПОСІБНИКАМИ КОРИСТУВАЧА.



ПІСЛЯ ЗАКІНЧЕННЯ ЕКСПЛУАТАЦІЇ ВИРІБ ПІДЛЯГАЄ ОКРЕМІЙ УТИЛІЗАЦІЇ.

НЕ УТИЛІЗУЙТЕ ВИРІБ РАЗОМ ІЗ НЕВІДСОРТОВАНИМИ ПОБУТОВИМИ ВІДХОДАМИ

ПРИЗНАЧЕННЯ

Виріб призначений для створення повітрообміну за допомогою механічної вентиляції в приватних будинках, офісах, готелях, кафе, конференц-залах та інших побутових і громадських приміщеннях, а також рекуперації теплової енергії повітря, яке видаляється з приміщення, для підігрівання припливного очищеного повітря.

Виріб не призначений для організації вентиляції в басейнах, саунах, оранжереях, літніх садах та інших приміщеннях із підвищеним рівнем вологості.

Виріб являє собою пристрій із заощадження теплової енергії шляхом рекуперації тепла і є одним з елементів енергоощадних технологій приміщень. Виріб є комплектом і не передбачає автономної експлуатації.

Виріб розрахований на тривалу роботу без відключення від мережі електроживлення.

Виріб виготовляється згідно з ТУ У В.2.5-29.2-30637114-016:2011.

Повітря, яке переміщується, не повинне містити горючих або вибухонебезпечних сумішей, хімічно активних випарів, липких речовин, волокнистих матеріалів, крупного пилу, сажі, жирів або середовищ, які сприяють утворенню шкідливих речовин (отрута, пил, хвороботворні мікроорганізми).

КОМПЛЕКТ ПОСТАЧАННЯ

НАЙМЕНУВАННЯ

КІЛЬКІСТЬ

Установка	1 шт.
Настінна панель керування	1 шт.
Посібник користувача	1 шт.
Посібник з керування	1 шт.
Пакувальний ящик	1 шт.

СТРУКТУРА УМОВНОГО ПОЗНАЧЕННЯ

Приклад позначення: **ВУТ 800 В Г - 2 - Л**

Виконання (ВУТ 1500 ВГ, ВУТ 2000 ВГ)

Л — ліве

П — праве

Кількість рядів водяного нагрівача

2; 4

Розташування патрубків

Г — горизонтальне

Тип нагрівача

В — водяний

Номинальна продуктивність, м³/год

800, 1000, 1500, 2000

Тип вентиляційної установки

ВУТ — припливно-втяжна з рекуперацією тепла

ТЕХНІЧНІ ХАРАКТЕРИСТИКИ

Виріб повинен бути змонтований та експлуатуватися у приміщенні за температури навколишнього повітря від +1 °С до +40 °С та відносної вологості до 60 % без конденсації.

У холодних вологих приміщеннях є ймовірність обмерзання або конденсації всередині та ззовні корпусу.

Для запобігання утворенню конденсату на внутрішніх стінках установки необхідно, щоб температура поверхні корпусу була на 2-3 °С вища за температуру точки роси.

Рекомендовано експлуатувати виріб безперервно, а у разі якщо немає потреби у вентиляції, зменшити інтенсивність роботи вентиляторів до мінімуму (20 %). Так буде забезпечено сприятливі кліматичні умови всередині приміщення та зменшиться кількість конденсату всередині установки, який може пошкодити електронні компоненти.

Ніколи не використовуйте установку для осушення, наприклад, нових будівель.

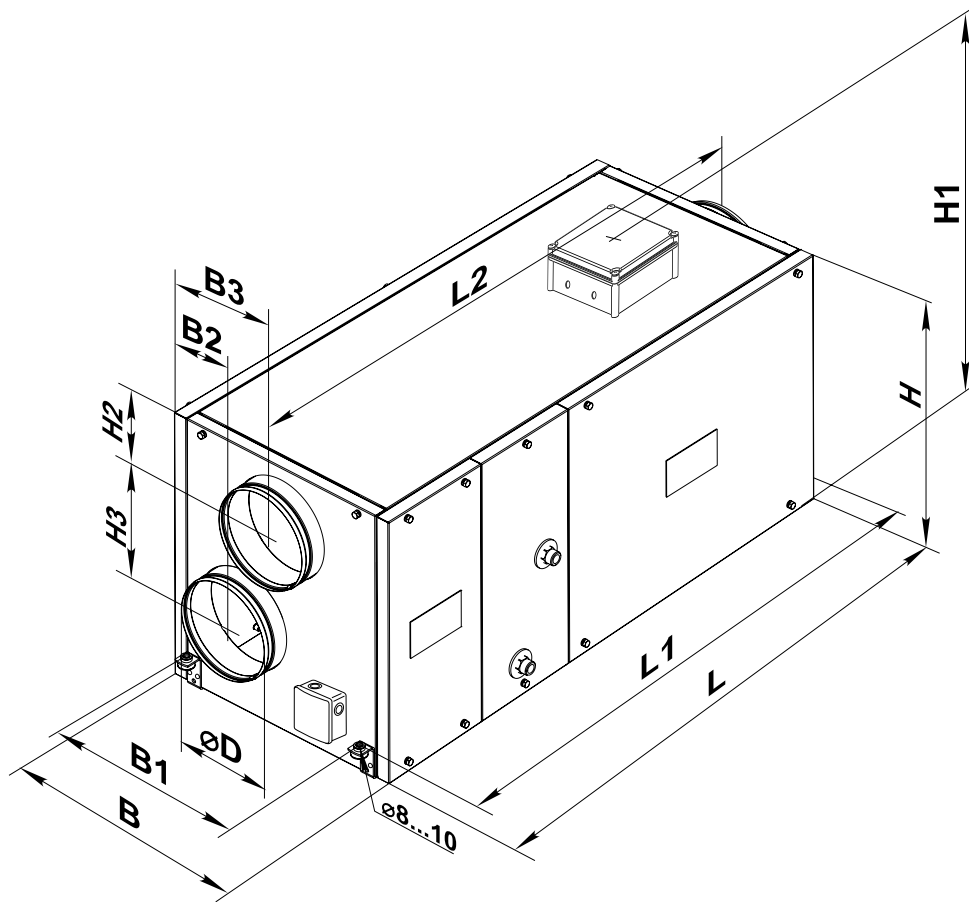
За типом захисту від ураження електричним струмом виріб належить до пристроїв класу 1 згідно з ДСТУ 12.2.007.0-75.

Тип захисту від доступу до небезпечних частин та проникнення води:

- установки, підключеної до повітропроводів – IP22;
- двигунів установки – IP44.

Конструкція виробу постійно вдосконалюється, тому деякі моделі можуть дещо відрізнятися від описаних у цьому посібнику.

Тип	ВУТ 800 ВГ-2		ВУТ 800 ВГ-4		ВУТ 1000 ВГ-2		ВУТ 1000 ВГ-4		ВУТ 1500 ВГ-2		ВУТ 1500 ВГ-4		ВУТ 2000 ВГ-2		ВУТ 2000 ВГ-4	
Напруга живлення, В / 50 (60) Гц	1 ~ 230															
Максимальна потужність вентиляторів, Вт	245		410		490		650									
Максимальний споживаний струм вентиляторів, А	1,08		1,8		2,15		2,84									
Кількість рядів водяного нагрівача	2	4	2	4	2	4	2	4	2	4	2	4	2	4	2	4
Сумарна потужність установки, Вт	490		820		980		1 300									
Сумарний споживаний струм установки, А	2,16		3,2		4,3		5,68									
Максимальна витрата повітря, м ³ /год	780		1100		1700		2100									
Частота обертання, хв ⁻¹	1650		1850		1100		1150									
Рівень звукового тиску на відстані 3 м, дБА	48		60		49		65									
Макс. темп. повітря, що переміщується, °С	від -25 до +40		від -25 до +40		від -25 до +40		від -25 до +40									
Матеріал корпусу	Алюмоцинк															
Ізоляція	25 мм мінеральної вати															
Фільтр:	витягання		G4													
	приплив		G4													
Діаметр повітропроводу, який приєднується, мм	Ø 250						Ø 315									
Маса, кг	88		85		88		99									
Ефективність рекуперації	до 78 %						до 77 %									
Тип рекуператора	Перехресного потоку															
Матеріал рекуператора	Полістирол															



Модель	Габаритні та приєднувальні розміри, мм											
	Ø D	B	B1	B2	B3	H	H1	H2	H3	L	L1	L2
ВУТ 800 ВГ	250	613	460	306	386	698	832	154	280	1071	1117	1171
ВУТ 1000 ВГ	250	613	460	306	386	698	832	154	280	1071	1117	1171
ВУТ 1500 ВГ	315	842	581	320	520	814	947	201	595	1345	1388	1445
ВУТ 2000 ВГ	315	842	581	320	520	814	947	201	595	1345	1388	1445

БУДОВА ТА ПРИНЦИП РОБОТИ

Установка працює за таким принципом:

тепле забруднене повітря з приміщення через повітропровід потрапляє в установку, де відбувається його фільтрація, далі повітря проходить через рекуператор і за допомогою витяжного вентилятора через повітропроводи видаляється назовні.

Чисте холодне повітря з вулиці через повітропровід потрапляє в припливний фільтр установки, де воно фільтрується, далі проходить через рекуператор і за допомогою припливного вентилятора через повітропроводи подається в приміщення.

У рекуператорі відбувається обмін теплової енергії теплого забрудненого повітря, яке видаляється з приміщення, і чистого холодного повітря, яке надходить з вулиці.

Рекуперация тепла мінімізує втрати теплової енергії та експлуатаційні витрати на підігрівання припливного повітря холодної пори року.

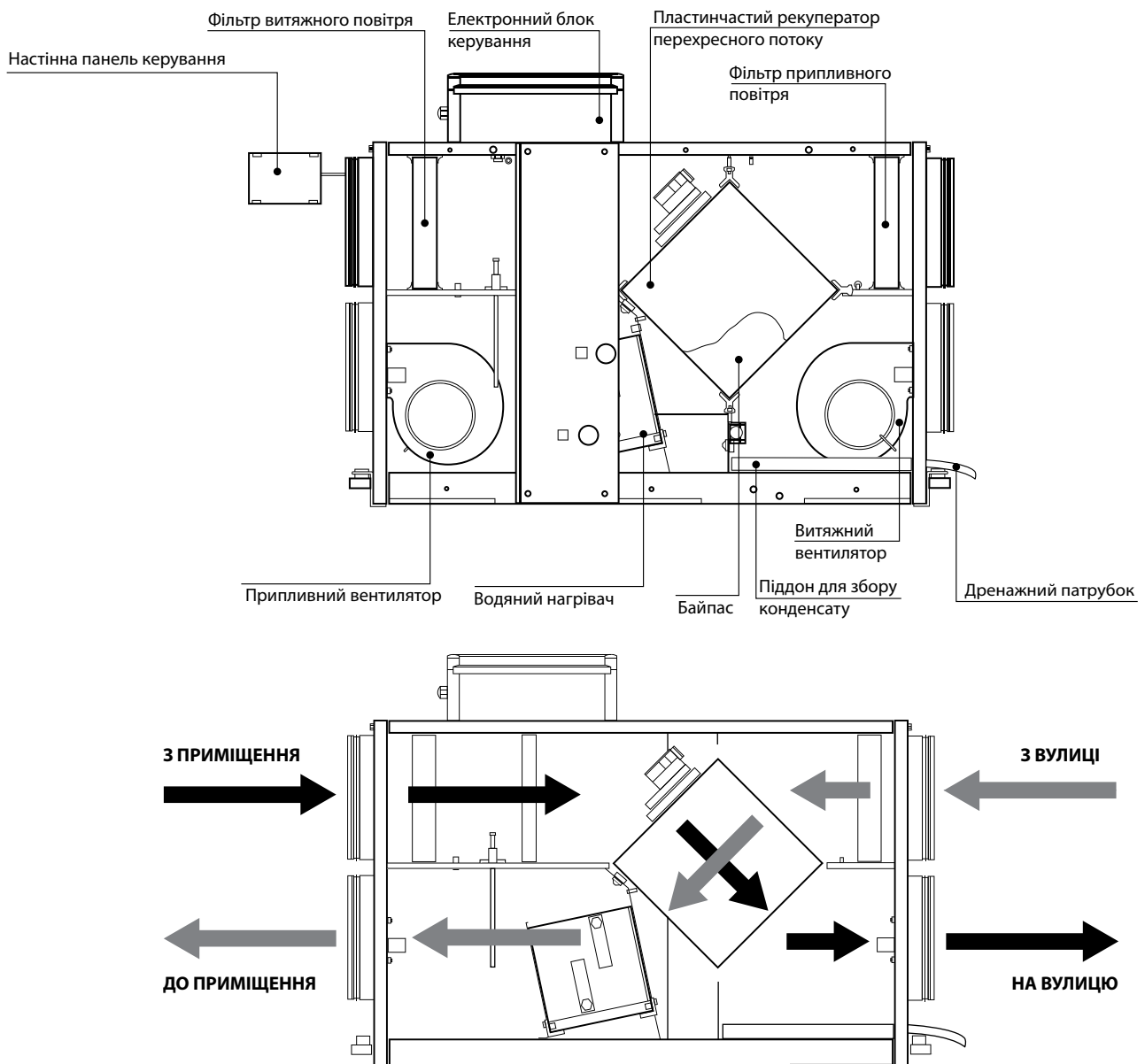
Установка являє собою каркас, який складається з шести жорстко закріплених між собою «сандвіч»-панелей завтовшки 50 мм. Тришарові «сандвіч»-панелі являють собою конструкцію, що складається з двох оцинкованих листів і тепло- та звукоізоляційного шару мінеральної вати між ними.

У конструкції припливно-витяжних установок передбачено оснащення спеціальним ущільненням швидкознімні сервісні панелі для проведення ремонтних та профілактичних робіт.

На верхній панелі установки розміщений блок керування, всередині якого розташована клемна колодка.

Усі зовнішні підключення проводяться до клемної колодки через гермовведення.

Будову установки показано на прикладі **ВУТ... ВГ Л**



МОНТАЖ ТА ПІДГОТОВКА ДО РОБОТИ

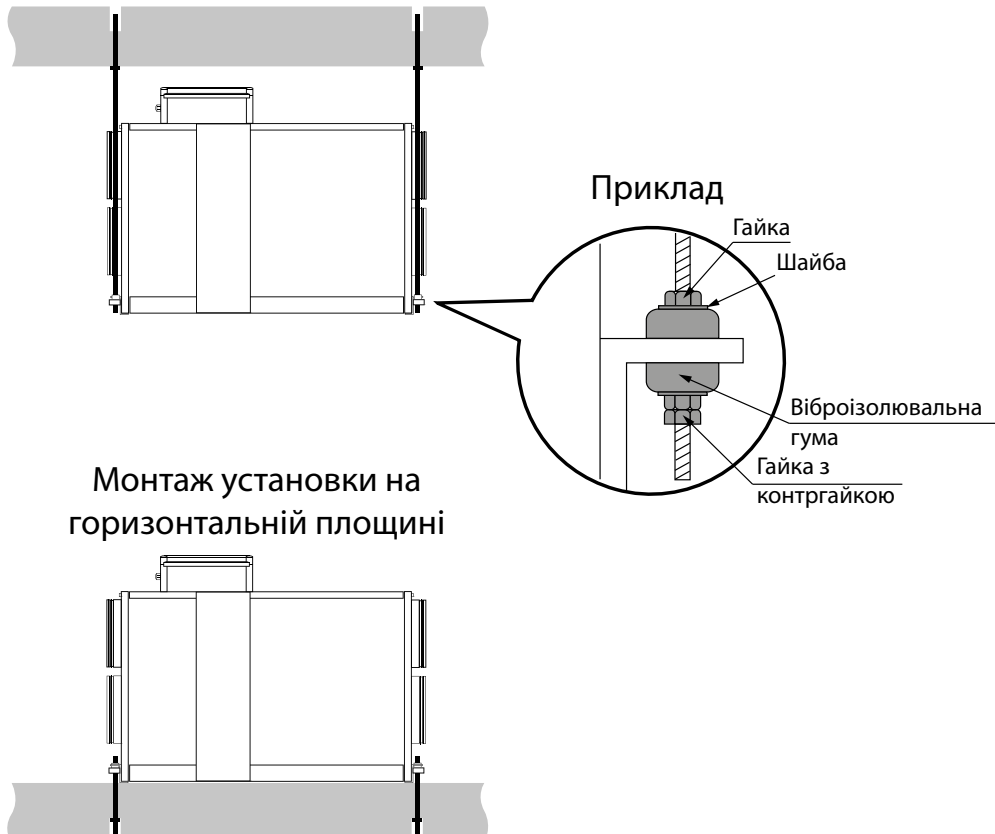

ПЕРЕД МОНТАЖЕМ ПЕРЕКОНАЙТЕСЯ, ЩО КОРПУС НЕ МІСТИТЬ СТОРОННІХ ПРЕДМЕТІВ, НАПРИКЛАД, ПЛІВКИ АБО ПАПЕРУ



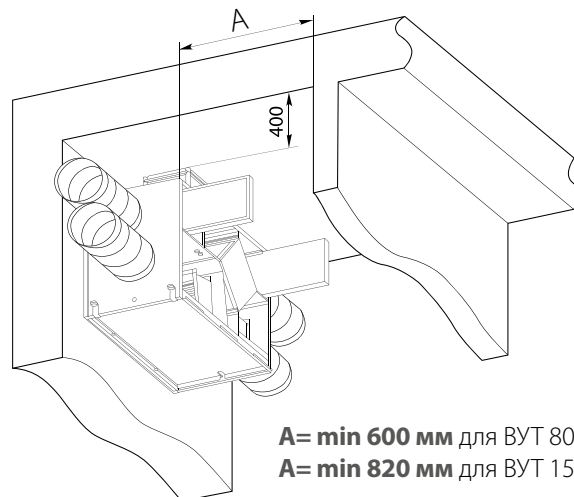
ПІД ЧАС МОНТАЖУ ВИРОБУ НЕОБХІДНО ЗАБЕЗПЕЧИТИ МІНІМАЛЬНИЙ ДОСТУП ДО НЬОГО ДЛЯ РОБІТ ІЗ ОБСЛУГОВУВАННЯ АБО РЕМОНТУ

Установка може бути підвішена на різьбових шпильках або жорстко закріплена на горизонтальній поверхні за допомогою анкерних болтів. Кріпильні вироби для монтажу установки замовляються окремо. Під час підбору кріпильних матеріалів необхідно враховувати матеріал монтажної поверхні та вагу установки (див. технічні характеристики).

Підбиранням кріпильних матеріалів повинен займатися спеціаліст монтажної організації.



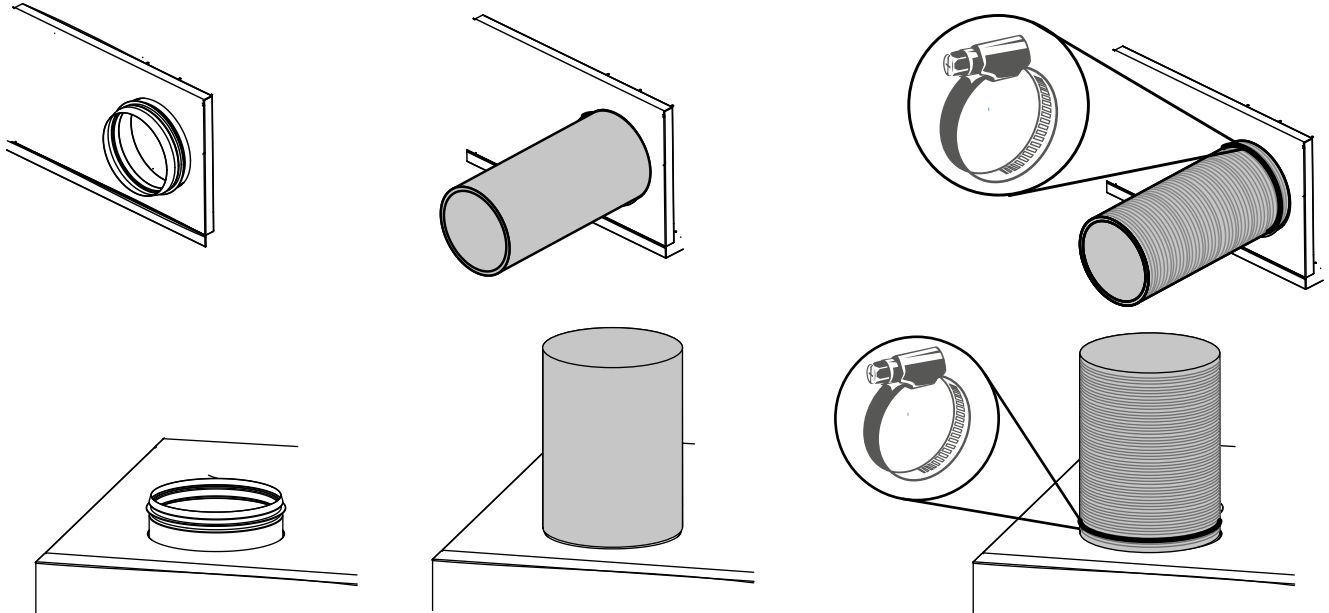
Необхідні мінімальні відстані до монтажних поверхонь, мм



Переконайтеся, що місце встановлення може витримати вагу установки. У протилежному випадку виконайте підсилення місця монтажу балками і т. ін. Якщо установка зафіксована занадто короткими болтами, то можлива поява шуму, викликаного резонансом зі стелею. Для запобігання резонансу використовуйте болти достатньої довжини. Якщо джерелом шуму є місце приєднання спірального повітропроводу, замініть спіральний повітропровід на гнучкий для усунення резонансу. Також для цього можна застосувати гнучкі вставки.

Повітропроводи повинні надягатися на фланці установки до упору.

Гнучкі повітропроводи необхідно жорстко фіксувати металевим черв'ячним хомутом.



Для забезпечення оптимальної продуктивності установки та зменшення аеродинамічних втрат, пов'язаних із турбулентністю повітряного потоку, необхідно приєднати пряму ділянку повітропроводу до обох патрубків установки.

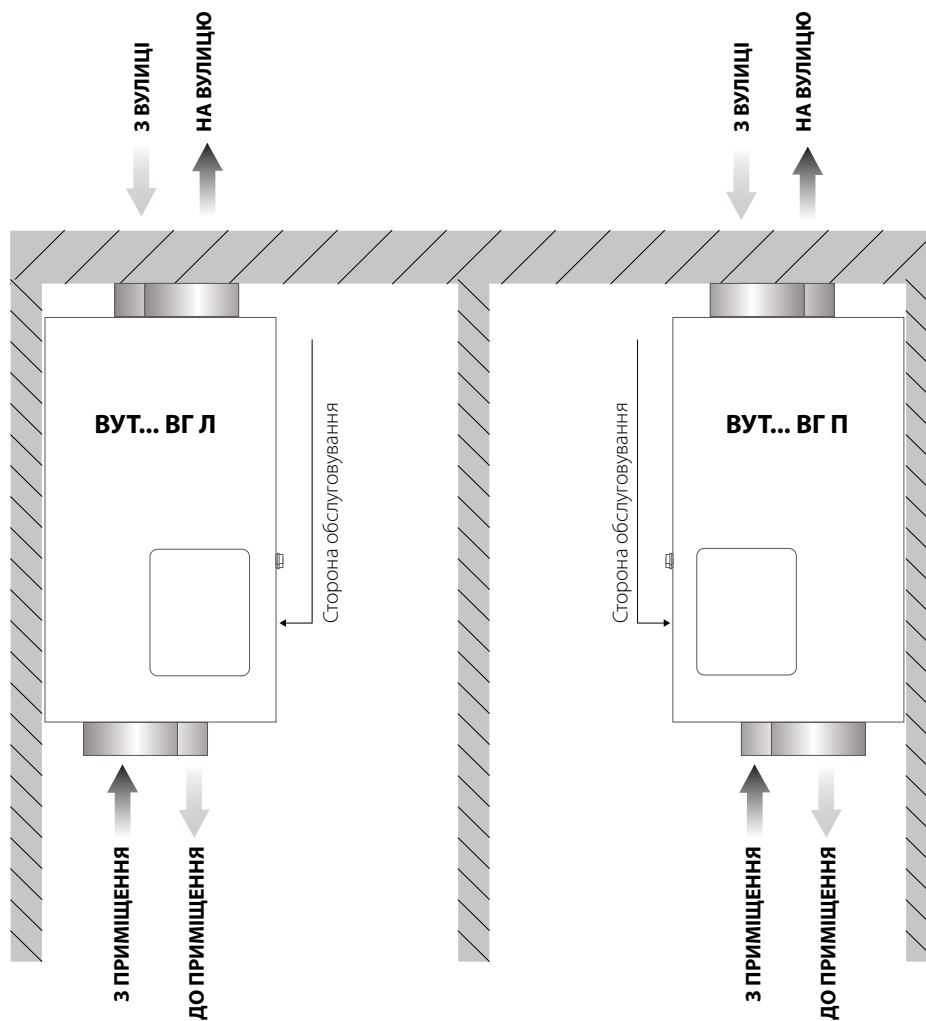
Мінімальна рекомендована довжина прямих ділянок: 1 діаметр повітропроводу з боку входу повітря, 3 діаметри з боку виходу повітря.

Для захисту внутрішніх частин установки від потрапляння сторонніх предметів необхідно встановити решітку або інший захисний пристрій з розміром комірок не більше ніж 12,5 мм або іншим пристроєм, який запобігає вільному доступу до вентилятора.

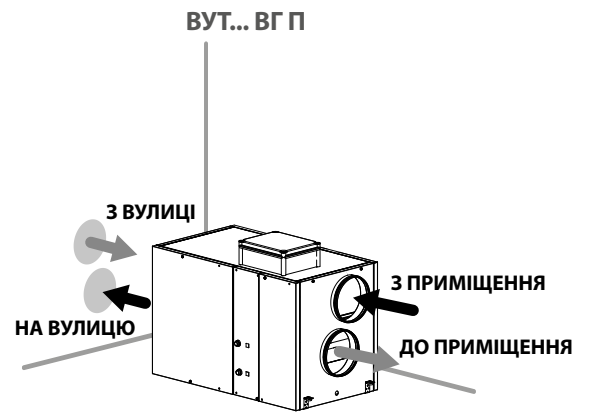
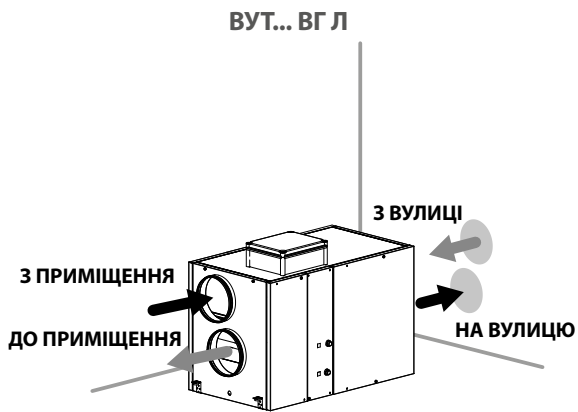
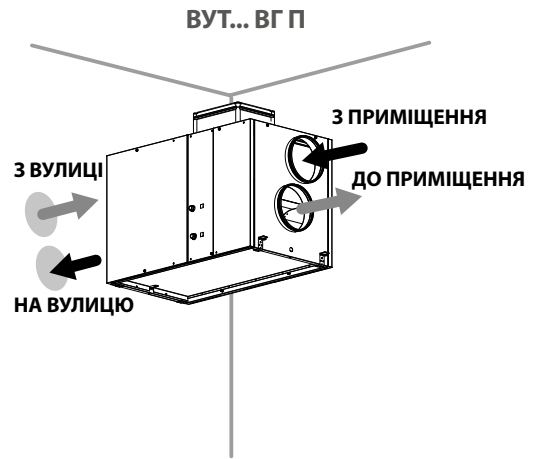
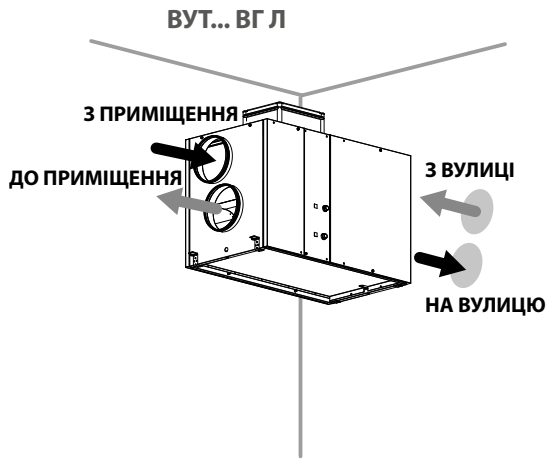
Повітропроводи, захисні решітки та пристрої не входять до комплекту постачання, замовляються окремо.

ВИКОНАННЯ УСТАНОВКИ

Для зручності монтажу та забезпечення необхідних мінімальних відстаней для доступу до установки передбачено ліве та праве виконання установок.

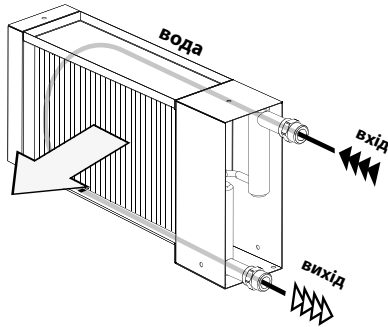


Вигляд зверху



Для досягнення максимальної потужності водяного нагрівача його необхідно підключати за протипотоковим принципом. Усі розрахунки чинні для протипотокового підключення. При прямопотоковому підключенні водяний нагрівач має знижену потужність, проте є більш морозостійким.

а) Прямопотокове підключення



б) Протипотокове підключення

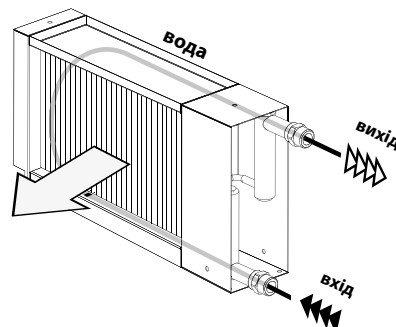
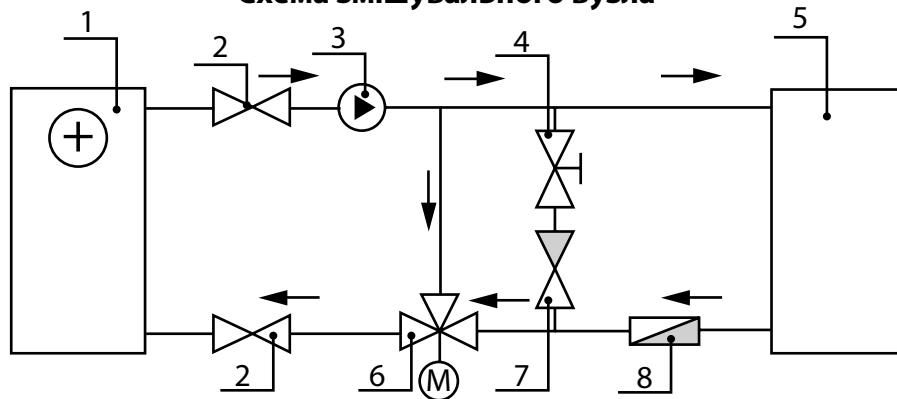
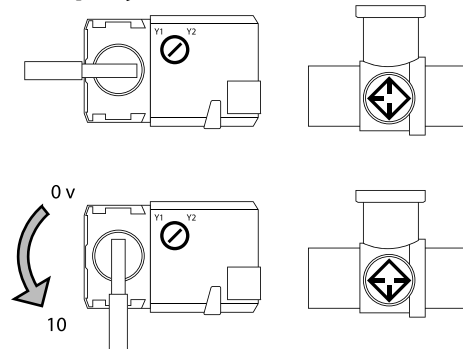


Схема змішувального вузла



1. Водяний нагрівач.
2. Запірні кульові крани.
3. Циркуляційний насос.
4. Регулювальний клапан байпаса.
5. Котел.
6. Регулювальний клапан водяного нагрівача.
7. Зворотний клапан.
8. Фільтр грубого очищення.

Привод регулювального клапана нагрівача



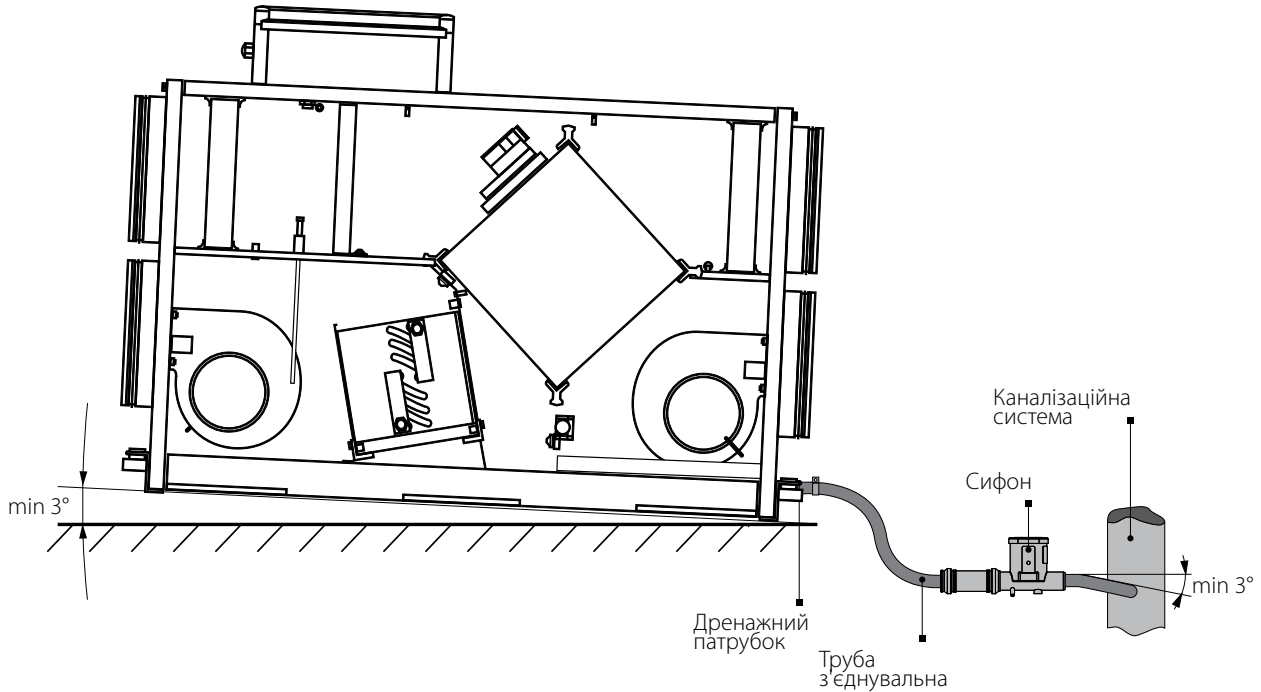
ВІДВЕДЕННЯ КОНДЕНСАТУ

Установка повинна бути підключена до дренажної системи.

З'єднайте дренажний патрубок, сифон (до комплекту постачання не входить) та каналізаційну систему металевими, пластиковими або гумовими сполучними трубами.

Заповніть систему водою, перш ніж підключити установку до мережі.

Під час експлуатації сифон повинен бути завжди заповнений водою.



УВАГА!

Для забезпечення стікання води труби повинні бути змонтовані під нахилом не менше ніж 3°.

Переконайтеся, що вода проходить до системи каналізації, інакше можливе накопичення конденсату всередині виробу, що, зі свого боку, може призвести до виходу з ладу обладнання та витікання води до приміщення.

Система відведення конденсату призначена для експлуатації у приміщеннях з температурою вище ніж 0 °С!

Якщо температура нижче ніж 0 °С, система відведення конденсату має бути теплоізольована та обладнана підігріванням.

ПІДКЛЮЧЕННЯ ДО ЕЛЕКТРОМЕРЕЖІ

Установка має бути підключена до однофазної мережі змінного струму з напругою 230 В/50 Гц.

Установка має бути підключена за допомогою ізольованих, міцних та термостійких провідників (кабелю, дротів) перерізом не менше ніж 2,5 мм².

Величини перерізу провідників є орієнтовними.

Фактично вибір необхідної величини перерізу дроту залежить від типу дроту, його максимально допустимого нагрівання, ізоляції, довжини та способу прокладання.

Використовуйте лише дроти з мідними жилами.

Обов'язково заземліть обладнання.

Підключення установки має виконуватись на клемній колодці, яка встановлена у блоці керування на верхній стінці установки, відповідно до схеми електричних підключень та позначення клем.

Підключайте всі дроти керування і живлення відповідно до маркування клем, а також дотримуйтесь полярності!

Підключення установки до електромережі має проводитись через вбудований у стаціонарну мережу електропостачання автоматичний вимикач з електромагнітним роз'єднувачем.

Струм спрацювання автоматичного вимикача повинен бути не нижчий від струму споживання.

Схема зовнішніх підключень ВУТ 800 (1000) ВГ

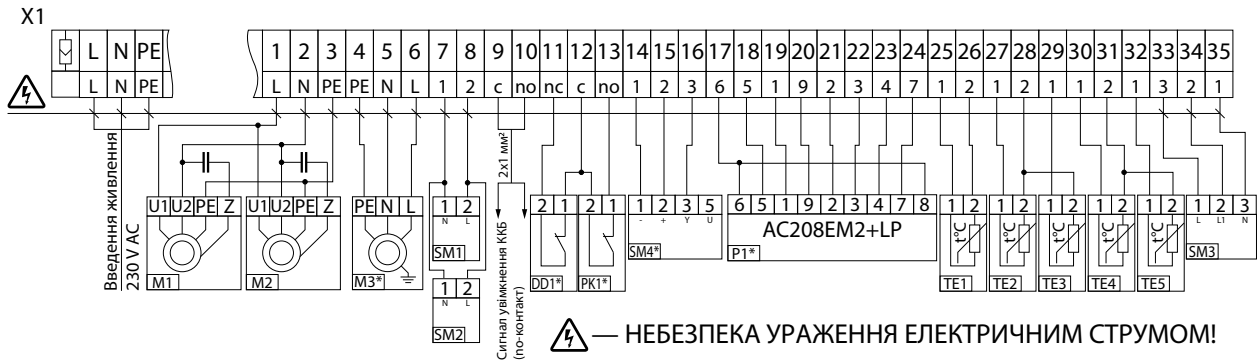
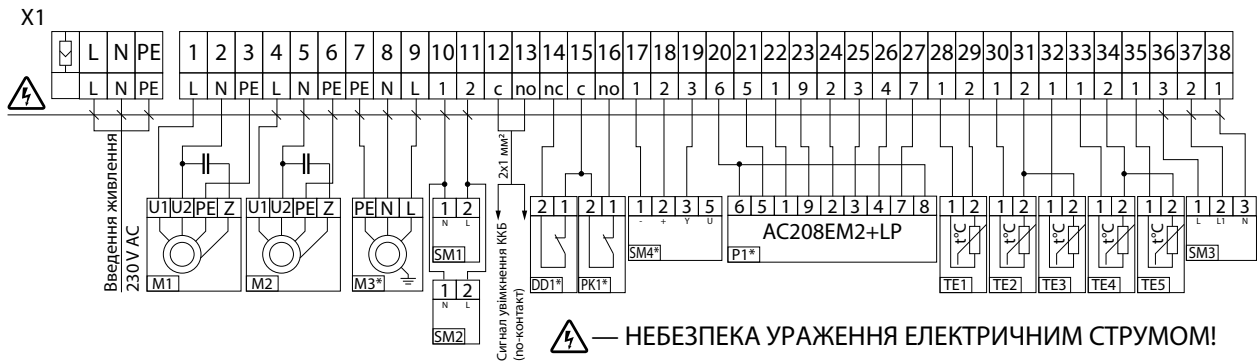


Схема зовнішніх підключень ВУТ 1500 (2000) ВГ



Позначення	Найменування	Тип	Дріт***
M1	Припливний вентилятор	Макс. 1 кВт	
M2	Витяжний вентилятор	Макс. 1 кВт	
M3*	Циркуляційний насос	Макс. 0,3 кВт	3x0,75 мм ²
DD1*	Реле захисту від сухого ходу насосу****	NC	2x0,75 мм ²
SM1*, SM2	Ел. привод повітряної заслінки	LF 230	2x0,75 мм ²
SM4*	Ел. привод клапана водяного нагрівача	LR 24 SR	3x0,75 мм ²
SM3	Ел. привод байпасної заслінки рекуператора	LM 230	
PK1*	Контакт з пульта пожежної сигналізації	NO	2x0,75 мм ²
P1*	Панель керування**	SAS908PIT	
TE1	Датчик зовнішньої температури	ST-01	
TE2	Датчик температури витяжного повітря після рекуператора	STa-02	
TE3	Датчик температури зворотного теплоносія	STw-02	
TE4	Датчик захисту нагрівача від замерзання	STw-02	
TE5	Датчик температури припливного повітря	STa-02	

* Пристрої до складу виробу не входять, у разі необхідності комплектуються згідно з замовленням.

** Довжина кабелю від панелі керування не повинна перевищувати 10 метрів.

*** Максимальна довжина з'єднувальних дротів — 20 метрів!

**** Робота системи можлива без реле тиску теплоносія в калорифері DD1, у цьому разі треба встановити перемичку між контактами 11 і 12 для установки ВУТ 800/1000 ВГ або між контактами 14 і 15 для установки ВУТ 1500/2000 ВГ.

КЕРУВАННЯ УСТАНОВКОЮ

Установка обладнана вбудованим електронним блоком автоматичного керування та контролю за роботою системи, а також панеллю керування (див. посібник з керування).

ТЕХНІЧНЕ ОБСЛУГОВУВАННЯ

Технічне обслуговування виробу необхідно проводити 3–4 рази на рік. Воно включає загальне очищення виробу, а також такі роботи:

1. Обслуговування фільтрів (3–4 рази на рік).

Забруднені фільтри підвищують опір повітря, що призводить до зменшення подачі припливного повітря до приміщення. Фільтри необхідно чистити в міру забруднення, але не рідше ніж 3–4 рази на рік. Дозволяється очищення фільтрів пилососом. Після дворазового очищення фільтри необхідно замінити. Щодо придбання нових фільтрів зверніться до продавця установки.

2. Перевірка рекуператора (1 раз на рік).

Навіть при регулярному техобслуговуванні фільтрів на блоці рекуператора можуть накопичуватись пилові відкладення. Для підтримання високої ефективності теплообміну необхідно регулярно очищувати рекуператор. Для очищення рекуператора вийміть його з установки та промийте водяним розчином м'якого мийного засобу, після чого сухий рекуператор вставте в установку.

3. Огляд вентиляторів (1 раз на рік).

Навіть при регулярному виконанні робіт з техобслуговування фільтрів у вентиляторах можуть накопичуватись пилові відкладення, що призводить до зниження продуктивності установки та зменшення подачі припливного повітря до приміщення. Для очищення вентиляторів скористайтесь м'якою тканиною або щіткою. Не застосовуйте для очищення воду, агресивні розчинники, гострі предмети і т.д. для запобігання пошкодженню крильчатки.

4. Перевірка дренажу конденсату (1 раз на рік).

Дренаж конденсату (зливна магістраль) може засмітитися часточками з витяжного повітря. Перевірте функціонування зливної магістралі, заповнивши дренажний піддон внизу установки водою, і в разі необхідності очистьте сифон та зливну магістраль.

5. Перевірка припливу свіжого повітря (2 рази на рік).

Листя та інші забруднення можуть забити припливну решітку і знизити продуктивність установки та обсяг подачі припливного повітря. Перевіряйте припливну решітку двічі на рік, очищуйте в разі необхідності.

6. Перевірка системи повітропроводів (кожні 5 років).

Навіть при регулярному виконанні всіх вищезазначених робіт з техобслуговування установки всередині повітропроводів можуть накопичуватись пилові відкладення, що призводить до зниження продуктивності установки. Технічне обслуговування повітропроводів полягає в їх періодичному очищенні або заміні.

7. Очищення витяжних жалюзі та припливних дифузорів (у разі необхідності).

Вийміть дифузори і жалюзі та вимийте їх гарячою мильною водою. Не міняйте місцями дифузори та жалюзі.

УСУНЕННЯ НЕСПРАВНОСТЕЙ

ПРОБЛЕМА, ЩО ВИНИКЛА	ЙМОВІРНІ ПРИЧИНИ	СПОСІБ УСУНЕННЯ
При увімкненні виробу вентилятор(-и) не запускаються.	Не підключено мережу електроживлення.	Переконайтеся, що мережа електроживлення підключена правильно, в іншому разі усуньте помилку підключення.
	Заклинив двигун, забруднені лопаті.	Вимкніть виріб. Усуньте причину заклинювання вентилятора. Прочистьте лопаті. Перезапустіть виріб.
Спрацьовування автоматичного вимикача під час вмикання установки.	Підвищене споживання електричного струму, викликане коротким замиканням в електричній мережі.	Вимкніть виріб. Зверніться до сервісного центру.
Низька витрата повітря.	Низька встановлена швидкість вентилятора.	Встановіть вищу швидкість.
	Фільтри, вентилятори або рекуператори засмічені.	Очистьте або замініть фільтри; очистьте вентилятори й рекуператор.
	Елементи вентиляційної системи (повітропроводи, дифузори, жалюзі, решітки) засмічені або пошкоджені чи закриті.	Очистьте або замініть елементи вентиляційної системи (повітропроводи, дифузори, жалюзі, решітки).
Холодне припливне повітря.	Витяжний фільтр засмічений.	Очистьте або замініть витяжний фільтр.
	Рекуператор забруднений.	Очистьте рекуператор.
Підвищений шум, вібрація.	Засмічена крильчатка (крильчатки).	Очистьте крильчатку (крильчатки).
	Ослаблене затягнення гвинтових з'єднань вентиляторів або корпусу.	Затягніть гвинтові з'єднання вентиляторів або корпусу до упору.
	Відсутність вібропоглинальних вставок на патрубках приєднання повітропроводів.	Встановіть вібропоглинальні гумові вставки.
Витікання води.	Зливна магістраль засмічена, пошкоджена або неправильно організована.	Очистьте зливну магістраль. Перевірте нахил зливної магістралі, переконайтеся, що сифон заповнений водою, а дренажні труби захищені від обмерзання.

ПРАВИЛА ЗБЕРІГАННЯ ТА ТРАНСПОРТУВАННЯ

- Зберігати виріб потрібно в заводській упаковці у вентилятованому приміщенні за температури від +5 °C до +40 °C та відносної вологості не вище ніж 70 %.
- Наявність у повітрі випарів та домішок, що викликають корозію і порушують ізоляцію та герметичність з'єднань, не допускається.
- Для вантажно-розвантажувальних робіт використовуйте відповідну підйомну техніку для запобігання можливим пошкодженням виробу.
- Під час вантажно-розвантажувальних робіт виконуйте вимоги переміщень для цього типу вантажів.
- Транспортувати виріб дозволяється будь-яким видом транспорту за умови захисту виробу від атмосферних опадів та механічних пошкоджень. Транспортування виробу дозволене лише в робочому положенні.
- Завантаження та розвантаження проводити без різких поштовхів та ударів.
- Перед першим увімкненням після транспортування за низьких температур виріб необхідно витримати за температури експлуатації не менше ніж 3-4 години.

ГАРАНТІЇ ВИРОБНИКА

Виробник встановлює гарантійний строк виробу тривалістю 24 місяці з дати продажу виробу через роздрібну торговельну мережу за умови виконання користувачем правил транспортування, зберігання, монтажу та експлуатації виробу.

У разі появи порушень у роботі виробу з вини виробника впродовж гарантійного строку користувач має право на безкоштовне усунення недоліків виробу шляхом проведення виробником гарантійного ремонту.

Гарантійний ремонт полягає у виконанні робіт, пов'язаних із усуненням недоліків виробу, для забезпечення можливості використання такого виробу за призначенням впродовж гарантійного строку. Усунення недоліків здійснюється шляхом заміни або ремонту комплектувальних або окремої комплектувальної виробу.

Гарантійний ремонт не включає в себе:

- періодичне технічне обслуговування;
- монтаж/демонтаж виробу;
- налаштування виробу.

Для проведення гарантійного ремонту користувач повинен надати виріб, посібник користувача з позначкою про дату продажу та розрахунковий документ, який підтверджує факт купівлі.

Модель виробу має відповідати моделі, вказаній у посібнику користувача.

З питань гарантійного обслуговування на території України звертатися до офіційного представника виробника:

ПрАТ «Вентиляційні системи», м. Київ, вул. М. Коцюбинського, 1. Тел.: (044) 401-62-90, e-mail: service@vents.com.ua.

Ознайомитися з правилами пересилання для гарантійного ремонту можна на сайті:

<https://vents.ua/service-support/>.

Гарантія виробника не поширюється на нижченаведені випадки:

- ненадання користувачем виробу в комплектності, зазначеній у посібнику користувача, в тому числі демонтаж користувачем комплектуючих виробу;
- невідповідність моделі, марки виробу даним, вказаним на упаковці виробу та в посібнику користувача;
- несвоєчасне технічне обслуговування виробу;
- наявність зовнішніх пошкоджень корпусу (пошкодженнями не вважаються зовнішні зміни виробу, необхідні для його монтажу) та внутрішніх вузлів виробу;
- внесення до конструкції виробу змін або здійснення доробок виробу;
- заміна або використання вузлів, деталей та комплектувальних виробу, не передбачених виробником;
- використання виробу не за призначенням;
- порушення користувачем правил монтажу виробу;
- порушення користувачем правил керування виробом;
- підключення виробу до електричної мережі з напругою, відмінною від вказаної в посібнику користувача;
- вихід виробу з ладу внаслідок стрибків напруги в електричній мережі;
- здійснення користувачем самостійного ремонту виробу;
- здійснення ремонту виробу особами, не уповноваженими на це виробником;
- спливання гарантійного строку виробу;
- порушення користувачем встановлених правил перевезення виробу;
- порушення користувачем правил зберігання виробу;
- вчинення третіми особами протиправних дій щодо виробу;
- вихід виробу з ладу внаслідок виникнення обставин непереборної сили (пожежа, паводок, землетрус, війна, військові дії будь-якого характеру, блокада);
- відсутність пломб, якщо наявність таких передбачена посібником користувача;
- ненадання посібника користувача з позначкою про дату продажу виробу;
- відсутність розрахункового документа, який підтверджує факт купівлі виробу.



ДОТРИМУЙТЕСЯ ВИМОГ ЦЬОГО ПОСІБНИКА КОРИСТУВАЧА ДЛЯ ЗАБЕЗПЕЧЕННЯ ТРИВАЛОЇ БЕЗПЕРЕБІЙНОЇ РОБОТИ ВИРОБУ



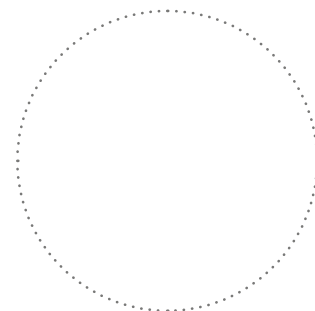
ГАРАНТІЙНІ ВИМОГИ КОРИСТУВАЧА РОЗГЛЯДАЮТЬСЯ ПІСЛЯ НАДАННЯ НИМ ВИРОБУ, ГАРАНТІЙНОГО ТАЛОНУ, РОЗРАХУНКОВОГО ДОКУМЕНТА Й ПОСІБНИКА КОРИСТУВАЧА З ПОЗНАЧКОЮ ПРО ДАТУ ПРОДАЖУ

СВІДОЦТВО ПРО ПРИЙМАННЯ

Тип виробу	Припливно-витяжна вентиляційна установка
Модель	
Серійний номер	
Дата випуску	
Клеймо приймальника	

ІНФОРМАЦІЯ ПРО ПРОДАВЦЯ

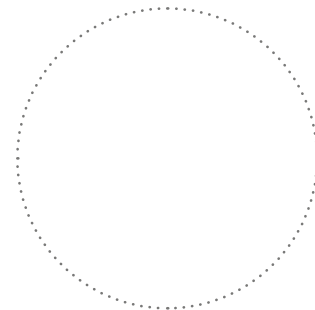
Назва магазину	
Адреса	
Телефон	
E-mail	
Дата покупки	
Виріб у повній комплектації з посібником користувача отримав, з умовами гарантії ознайомлений і погоджується.	
Підпис покупця	



Місце для печатки продавця

СВІДОЦТВО ПРО МОНТАЖ

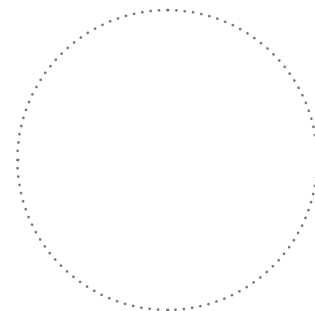
Виріб _____ встановлений та підключений до електричної мережі згідно з вимогами цього посібника користувача.	
Назва фірми	
Адреса	
Телефон	
ПІБ установника	
Дата монтажу:	Підпис:
Роботи з монтажу виробу відповідають вимогам усіх застосовних місцевих і національних будівельних, електричних та технічних норм і стандартів. Зауважень до роботи виробу не маю.	
Підпис:	



Місце для печатки установника

ГАРАНТІЙНИЙ ТАЛОН

Тип виробу	Припливно-витяжна вентиляційна установка
Модель	
Серійний номер	
Дата випуску	
Дата купівлі	
Гарантійний термін	
Продавець	



Місце для печатки продавця



VENTS

