

ПОСІБНИК КОРИСТУВАЧА

ВУТР 400 В ЕС
ВУТР 400 ВЕ ЕС
ВУТР 600 В ЕС
ВУТР 600 ВЕ ЕС



Припливно-витяжна установка з рекуперацією тепла

ЗМІСТ

Вимоги безпеки.....	2
Призначення.....	4
Комплект постачання.....	4
Структура умовного позначення.....	4
Основні технічні характеристики.....	5
Будова та принцип роботи.....	6
Монтаж та підготовка до роботи.....	7
Підключення до електромережі.....	10
Технічне обслуговування.....	13
Правила транспортування.....	14
Гарантії виробника.....	15
Свідоцтво про приймання.....	19
Інформація про продавця.....	19
Свідоцтво про монтаж.....	19
Гарантійний талон.....	19

Цей посібник користувача є основним експлуатаційним документом, призначеним для ознайомлення технічного, обслуговуючого та експлуатуючого персоналу.

Посібник користувача містить відомості про призначення, склад, принцип роботи, конструкцію та монтаж виробу (-ів) ВУТР 400/600 В(Е) ЕС, а також усіх його (їх) модифікацій.

Технічний і обслуговуючий персонал повинен мати теоретичну та практичну підготовку з вентиляції та виконувати роботи згідно з правилами охорони праці й будівельними нормами та стандартами, що діють на території держави.

Інформація, наведена в цьому посібнику, є чинною на момент підготування документа. У зв'язку з безперервним розвитком продукції компанія залишає за собою право в будь-який час вносити зміни до технічних характеристик, конструкції або комплектації виробу. Жодна з частин цієї публікації не може бути відтворена, передана або збережена в інформаційно-пошукових системах, а також перекладена іншими мовами в будь-якій формі без письмової згоди компанії.

ВИМОГИ БЕЗПЕКИ

- Перед початком експлуатації та монтажем виробу уважно ознайомтеся з посібником користувача.
- Під час монтажу та експлуатації виробу повинні виконуватися вимоги посібника, а також вимоги всіх застосованих місцевих і національних будівельних, електричних та технічних норм і стандартів.
- Обов'язково ознайомтеся з попередженнями посібника, оскільки вони містять відомості, які стосуються вашої безпеки.
- Невиконання правил та попереджень посібника може призвести до травмування користувача або пошкодження виробу.
- Після прочитання посібника зберігайте його впродовж усього часу користування виробом.
- При передаванні керування іншому користувачеві обов'язково забезпечте його цим посібником.

ЗАПОБІЖНІ ЗАХОДИ ПІД ЧАС МОНТАЖУ ТА ЕКСПЛУАТАЦІЇ ВИРОБУ



- Під час монтажу виробу обов'язково відключіть його від мережі електроживлення.



- Дотримуйтеся обережності при розпакуванні виробу.



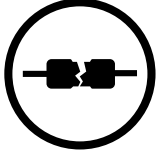
- Обов'язково заземліть виріб!



- Дотримуйтеся техніки безпеки під час роботи з електроінструментом при монтажі виробу.



- Не змінюйте довжину мережевого шнура самостійно.
- Не перегинайте мережевий шнур.
- Уникайте пошкоджень мережевого шнура.
- Не кладіть на мережевий шнур сторонні предмети.



- Не використовуйте пошкоджене обладнання та провідники при підключенні виробу до електромережі.



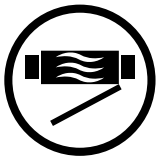
- Не торкайтеся мокрими руками пристроїв керування.
- Не здійснюйте монтаж та технічне обслуговування виробу мокрими руками.



- Не допускайте дітей до експлуатації виробу.



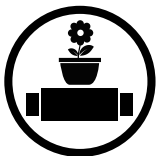
- Не зберігайте поблизу виробу вибухонебезпечні та легкозаймисті речовини.



- Не відкривайте виріб під час роботи.



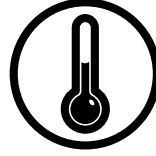
- Не перекривайте повітряний канал під час роботи виробу.



- Не сідайте на виріб і не кладіть на нього інші предмети.



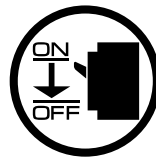
- Не прокладайте мережевий шнур виробу поблизу опалювального/нагрівального обладнання.



- Не експлуатуйте виріб за межами діапазону температур, вказаних у посібнику користувача.
- Не експлуатуйте виріб в агресивному та вибухонебезпечному середовищі.



- Не мийте виріб водою.
- Уникайте потрапляння води на електричні частини виробу.



- При технічному обслуговуванні виробу відключіть його від мережі електроживлення.



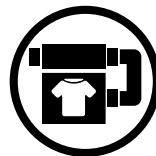
- При появі сторонніх звуків, запаху, диму відключіть виріб від мережі електроживлення та зверніться до сервісного центру.



- Не спрямовуйте потік повітря від виробу на джерела відкритого вогню.



- При тривалій експлуатації виробу час від часу перевіряйте надійність монтажу.



- Використовуйте виріб лише за його прямим призначенням.



**ПІСЛЯ ЗАКІНЧЕННЯ ЕКСПЛУАТАЦІЇ ВИРІБ ПІДЛЯГАЄ ОКРЕМІЙ УТИЛІЗАЦІЇ.
НЕ УТИЛІЗУЙТЕ ВИРІБ РАЗОМ ІЗ
НЕВІДСОРТОВАНИМИ ПОБУТОВИМИ ВІДХОДАМИ**

ПРИЗНАЧЕННЯ

Виріб призначений для створення повітрообміну за допомогою механічної вентиляції в приватних будинках, офісах, готелях, кафе, конференц-залах та інших побутових і громадських приміщеннях, а також рекуперації теплової енергії повітря, яке видаляється з приміщення, для підігрівання припливного очищеного повітря.

Виріб не призначений для організації вентиляції у басейнах, саунах, оранжереях, літніх садах та інших приміщеннях з підвищеним рівнем вологості.

Виріб являє собою пристрій із заощадження теплової енергії шляхом рекуперації тепла і є одним із елементів енергоощадних технологій приміщень. Пристрій є комплектом виробом і не передбачає автономної експлуатації.

Виріб розрахований на тривалу роботу без відключення від мережі електроживлення.

Повітря, яке переміщується, не повинне містити горючих або вибухонебезпечних сумішей, хімічно активних випарів, липких речовин, волокнистих матеріалів, крупного пилу, сажі, жирів або середовищ, які сприяють утворенню шкідливих речовин (отрута, пил, хвороботворні мікроорганізми).



ВИРІБ НЕ ПРИЗНАЧЕНИЙ ДЛЯ ВИКОРИСТАННЯ ДІТЬМИ, ОСОБАМИ ЗІ ЗНИЖЕНИМИ СЕНСОРНИМИ АБО РОЗУМОВИМИ ЗДІБНОСТЯМИ, А ТАКОЖ ОСОБАМИ, НЕ ПІДГОТОВАНИМИ НАЛЕЖНИМ ЧИНОМ.

ДО РОБІТ ІЗ ВИРОБОМ ДОПУСКАЮТЬСЯ СПЕЦІАЛІСТИ ПІСЛЯ ВІДПОВІДНОГО ІНСТРУКТАЖУ.

ВИРІБ МАЄ БУТИ ВСТАНОВЛЕНИЙ У МІСЦІ, ЯКЕ ВИКЛЮЧАЄ САМОСТІЙНИЙ ДОСТУП ДІТЕЙ



ЕКСПЛУАТАЦІЯ ВИРОБУ В КУХОННИХ ПРИМІЩЕННЯХ ДОПУСКАЄТЬСЯ ЛИШЕ ЗА НАЯВНОСТІ ЖИРОВЛОВЛЮВАЛЬНОГО ФІЛЬТРА

ВСТАНОВІТЬ КУХОННИЙ ЗОНТ ІЗ ЖИРОВЛОВЛЮВАЛЬНИМ ФІЛЬТРОМ, ЯКЩО ЗАБИРАННЯ ПОВІТРЯ ВІДБУВАЄТЬСЯ НАД ВАРИЛЬНОЮ ПОВЕРХНЕЮ

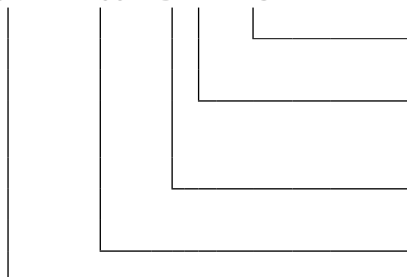
КОМПЛЕКТ ПОСТАЧАННЯ

НАЙМЕНУВАННЯ	КІЛЬКІСТЬ
Установка	1 шт.
Посібник користувача	1 шт.
Панель керування*	1 шт.
Кріпильний комплект	1 шт.
Пакувальний ящик	1 шт.

*Панель керування не входить до комплекту постачання установок з контролером А21.

СТРУКТУРА УМОВНОГО ПОЗНАЧЕННЯ

ВУТР 400 В Е ЕС



Тип двигунів

ЕС – електронно-комутовані

Електричний нагрівач

_ – без нагрівача

Е – обладнаний нагрівачем

Розташування патрубків

В – вертикальне

Номінальна продуктивність, м³/год

Серія виробів

ВУТР – припливно-витяжна установка з рекуперацією тепла з роторним рекуператором

ОСНОВНІ ТЕХНІЧНІ ХАРАКТЕРИСТИКИ

Виріб застосовується у приміщенні за температури навколишнього повітря від +1 °С до +40 °С та відносної вологості до 80 %. Для запобігання утворенню конденсату на внутрішніх стінках установки необхідно, щоб температура поверхні корпусу була на 2-3 °С вище температури точки роси.

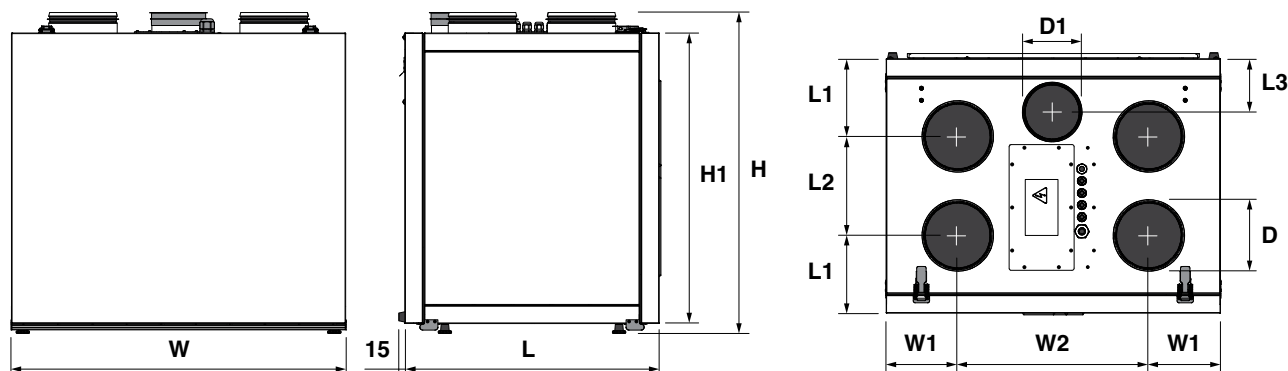
За типом захисту від ураження електричним струмом виріб належить до пристроїв класу 1 згідно з ДСТУ 12.2.007.0-75.

Тип захисту від доступу до небезпечних частин та проникнення води:

- установки, приєднані до повітропроводів — IP22;
- двигунів установки — IP44.

Конструкція виробу постійно вдосконалюється, тому деякі моделі можуть незначно відрізнятися від описаних у цьому посібнику.

ГАБАРИТНІ РОЗМІРИ УСТАНОВКИ, ММ



Модель	Розміри, мм										
	W	L	H	H1	W1	W2	L1	L2	L3	D	D1
ВУТР 400 В(Е) ЕС	745	528	755	675	167	444	149	228	111	159	99
ВУТР 600 В(Е) ЕС	819	628	852	772	167	478	183	262	126	199	124

ТЕХНІЧНІ ХАРАКТЕРИСТИКИ

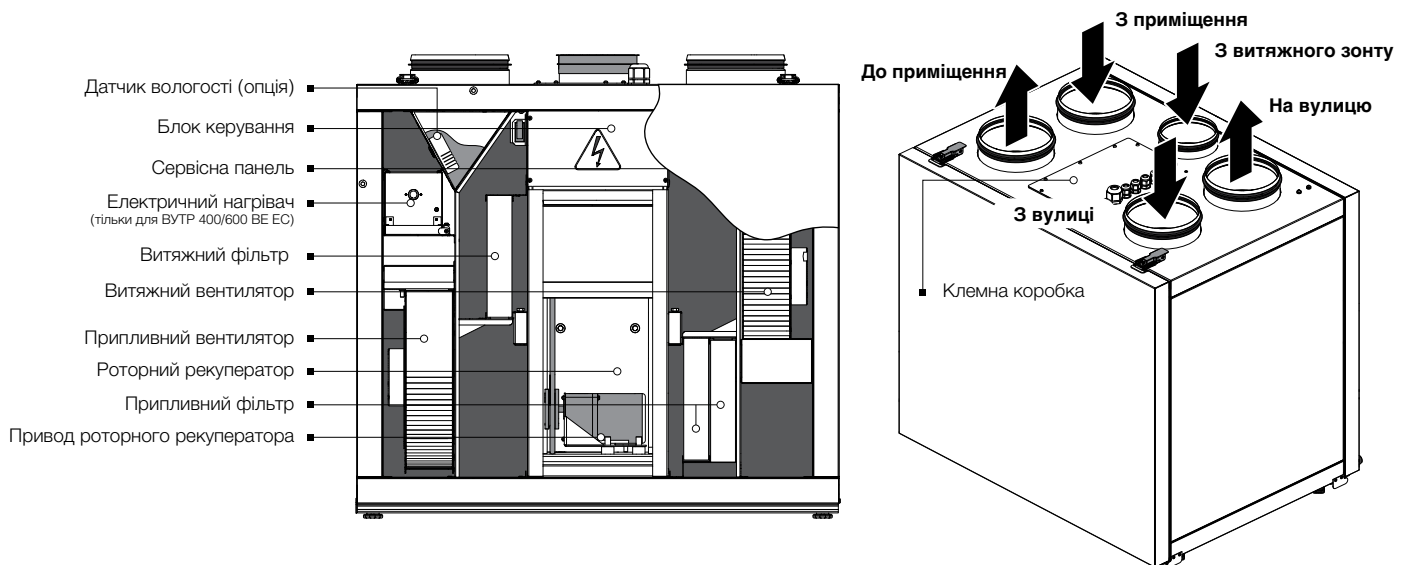
МОДЕЛЬ		ВУТР 400 В ЕС	ВУТР 400 ВЕ ЕС	ВУТР 600 В ЕС	ВУТР 600 ВЕ ЕС
Напруга живлення установки, В/50 (60) Гц		~1-230			
Максимальна потужність установки (без нагрівачів), Вт		200		405	
Максимальна потужність нагрівача, Вт		-	1400	-	2800
Сумарна потужність установки, Вт		200	1600	405	3205
Максимальний струм установки (без нагрівачів), А		1,4		2,6	
Максимальний струм нагрівачів, А		-	6,1	-	12,2
Максимальний струм установки, А		1,4	7,5	2,6	14,8
Максимальна витрата повітря, м ³ /год		440		670	
Частота обертання, хв ⁻¹		3280		3230	
Рівень звукового тиску на відст. 3 м, дБА		33		35	
Температура повітря, яке переміщується, °С		-25...+40			
Матеріал корпусу		Сталь пофарбована			
Ізоляція		Мінеральна вата, 40 мм			
Фільтр:	витяжний	G4			
	припливний	G4, F7			
Діаметр повітропроводу, який приєднується, мм		160		200	
Маса, кг		81	82	90	92
Ефективність рекуперації, %		76...85		81...89	
Тип рекуператора		Роторний			
Матеріал рекуператора		Алюміній			
Клас енергоощадності		А			

БУДОВА ТА ПРИНЦИП РОБОТИ

Виріб працює за таким принципом: тепле забруднене повітря з приміщення повітропроводами потрапляє в установку, де відбувається його фільтрація.

Далі повітря проходить через роторний рекуператор і за допомогою витяжного вентилятора повітропроводами видаляється на вулицю. Чисте холодне повітря з вулиці через повітропровід потрапляє у припливний фільтр установки, де здійснюється його очищення, далі повітря проходить через роторний рекуператор та електронагрівач (для установок ВУТР 400/600 ВЕ), де відбувається нагрівання повітря до заданої величини, і за допомогою припливного вентилятора повітря через повітропроводи подається до приміщення. У роторному рекуператорі відбувається обмін тепловою енергією теплого забрудненого повітря, яке надходить з приміщення, й чистого холодного повітря, яке надходить з вулиці. Рекуперація мінімізує втрати електричної енергії та експлуатаційні витрати на обігрівання приміщень холодної пори року та охолодження приміщення теплої пори року.

ПРИНЦИП РОБОТИ УСТАНОВОК (ВИГЛЯД З БОКУ ОБСЛУГОВУВАННЯ)



В установці передбачено можливість підключення кухонної витяжки. Кухонний зонт повинен бути обладнаний повітряним клапаном, який перекриває витяжний канал, коли кухонний зонт не використовується.

Виріб являє собою каркас, виготовлений із жорстко закріплених між собою панелей.

Панелі являють собою конструкцію з листа алюмоцинку та оцинкованого листа з розташованим між ними тепло- та звукоізоляційним шаром мінеральної вати.

У конструкції виробу передбачені швидкознімні сервісні панелі для проведення ремонтних та профілактичних робіт.

Підключення силових дротів та дротів заземлення пристрою відбувається через гермовводи до клемної колодки та шини заземлення, розташованої у блоці керування.

На кришці блоку керування показана схема підключення пристрою.

МОНТАЖ ТА ПІДГОТОВКА ДО РОБОТИ



**ПЕРЕД МОНТАЖЕМ ВИРОБУ УВАЖНО ОЗНАЙОМТЕСЯ
З ПОСІБНИКОМ КОРИСТУВАЧА**



**МОНТАЖ ВИРОБУ ПОВИНЕН ПРОВОДИТИСЯ КВАЛІФІКОВАНИМ СПЕЦІАЛІСТОМ,
ЯКИЙ ПРОЙШОВ ВІДПОВІДНЕ НАВЧАННЯ ТА МАЄ НЕОБХІДНІ МАТЕРІАЛИ Й
ІНСТРУМЕНТИ**

Виріб повинен бути змонтований у такий спосіб, щоб забезпечити вільний доступ для проведення робіт із обслуговування або ремонту. Рекомендовані мінімальні відстані від виробу до стін вказані на рисунку нижче. Під час вибору місця для монтажу виробу передбачте вільне відкривання сервісної панелі.

Для забезпечення оптимальної продуктивності установки та зменшення аеродинамічних втрат, які пов'язані з турбулентністю повітряного потоку, приєднайте пряму ділянку повітропроводу до патрубків з обох боків установки.

Мінімальна рекомендована довжина прямих ділянок:

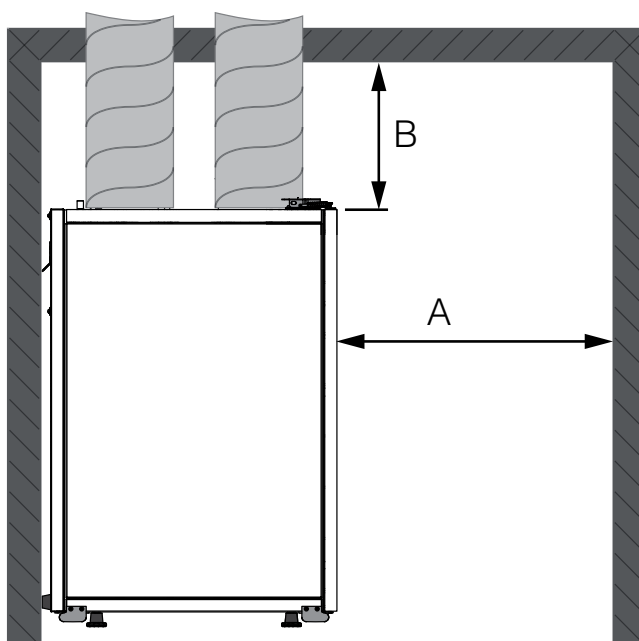
- 1 діаметр повітропроводу з боку входу повітря;
- 3 діаметри з боку виходу повітря.

За відсутності або невеликої довжини повітропроводів на одному або декількох патрубках виробу необхідно захистити внутрішні частини від проникнення сторонніх предметів. Наприклад, встановіть решітку або інший захисний пристрій із розміром комірок не більше 12,5 мм для запобігання вільному доступу до вентиляторів.

Під час монтажу установки необхідно забезпечити мінімальний доступ до неї для робіт із обслуговування або ремонту. Стіна для монтажу установки повинна бути рівною. Монтаж установки на нерівній поверхні призводить до перекошення корпусу установки та може перешкоджати належній експлуатації.

Виріб спроектовано для монтажу на горизонтальній поверхні, а також настінного монтажу за допомогою кронштейна, який кріпиться трьома шурупами з дюбелями (не входять до комплекту постачання).

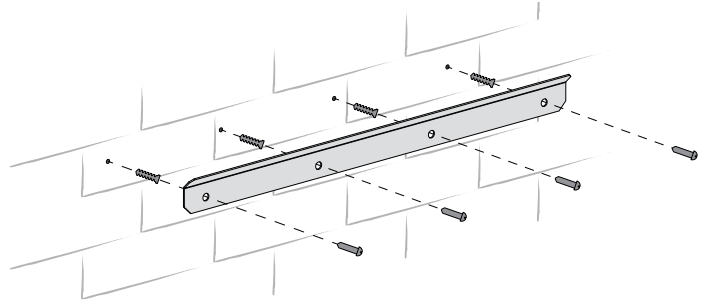
МІНІМАЛЬНІ ВІДСТАНІ ДО УСТАНОВКИ



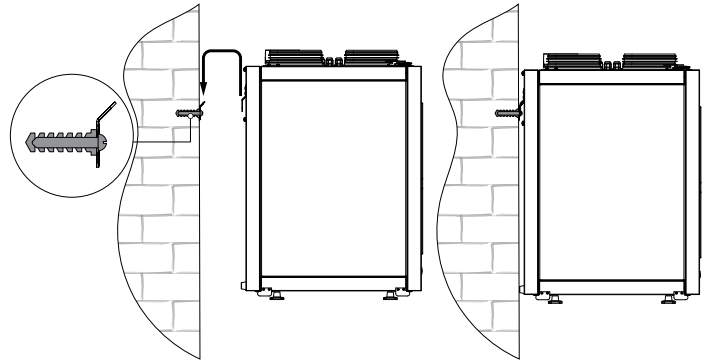
Модель	A, мм	B, мм
ВУТР 400 В(Е) ЕС	750	150
ВУТР 600 В(Е) ЕС	800	

НАСТІННИЙ МОНТАЖ УСТАНОВКИ

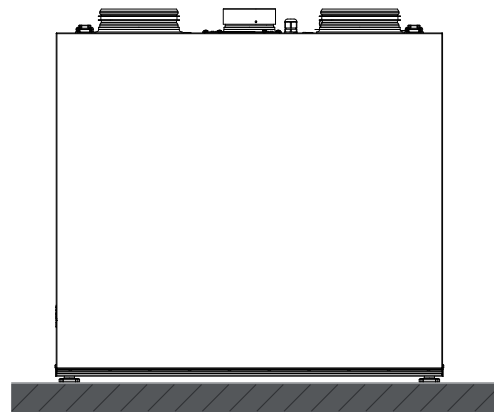
1. Закріпіть монтажний кронштейн на стіні за допомогою дюбелів з шурупами (не входять до комплекту постачання).
Монтаж кронштейна повинен бути виконаний з урахуванням матеріалу стіни та ваги установки.



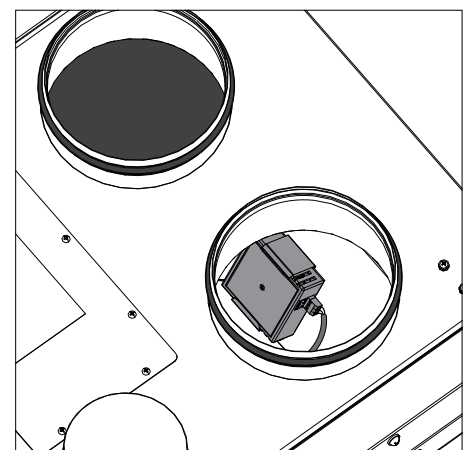
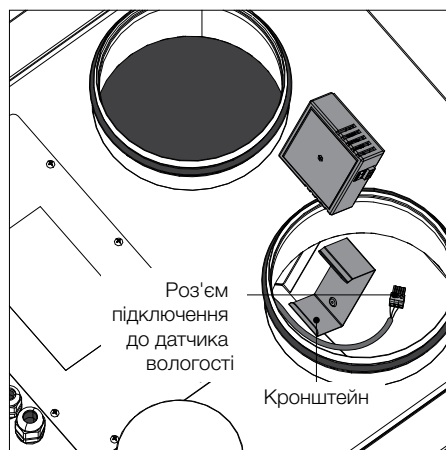
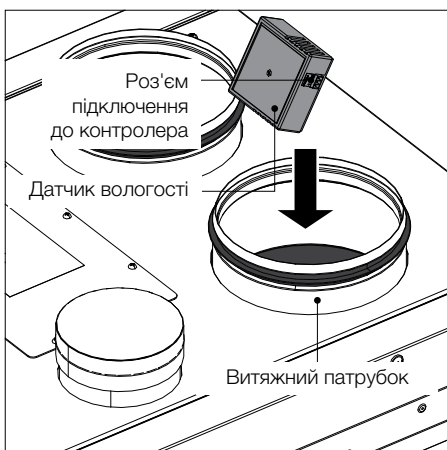
2. Закріпіть установку на кронштейні. Будьте обережними під час підвішування. Переконайтесь у надійності кріплення перед початком експлуатації.


ПІДЛОГОВИЙ МОНТАЖ ВИРОБУ

Поставте установку на рівну поверхню, яка здатна витримати вагу блоку та відповідає вимогам безпеки. Вкручуючи або вкручуючи ніжки установки, забезпечте стійке положення виробу.

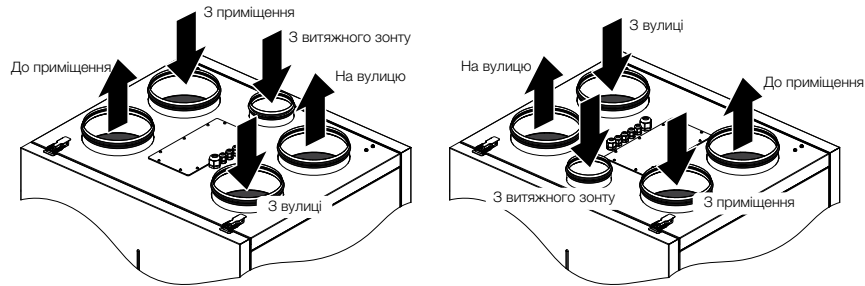

МОНТАЖ ДАТЧИКА ВОЛОГОСТІ HV2 (НЕ ВХОДИТЬ ДО КОМПЛЕКТУ ПОСТАЧАННЯ)

Датчик вологості не входить до комплекту постачання, замовляється окремо. Монтаж датчика вологості необхідно проводити перед монтажем установки. Встановіть датчик вологості через витяжний патрубок на кронштейн, розташований на стінці витяжного повітропроводу, і підключіть роз'єм датчика вологості до відповідного роз'єму на блоці керування.

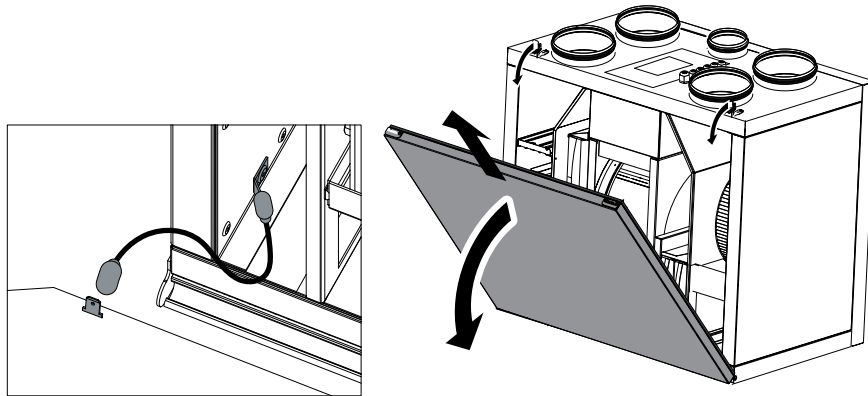


ЗМІНА БОКУ ОБСЛУГОВУВАННЯ

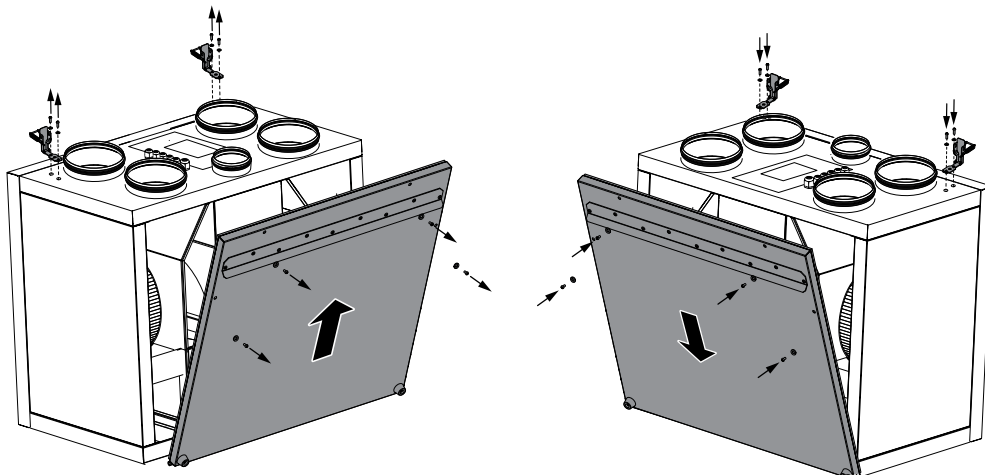
1. Переконайтеся, що бік обслуговування обрано правильно. Монтаж установки повинен забезпечити вільний доступ до панелі, яка відкривається, для проведення технічного та сервісного обслуговування.



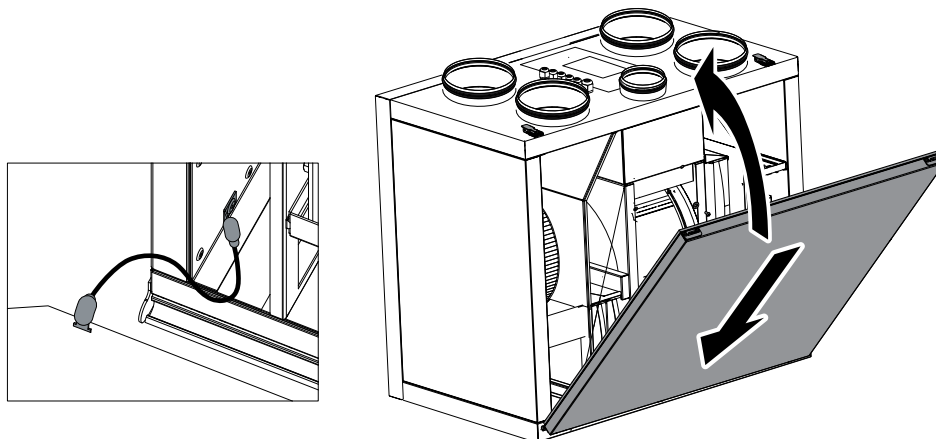
2. Відстібніть защіпки, від'єднайте дрот заземлення та зніміть сервісну панель.



3. Відкрутіть защіпки та перенесіть їх на протилежний бік. Також зніміть задню панель, відкрутивши 4 гвинти.



4. Перенесіть сервісну панель на протилежний бік, з'єднайте її дротом заземлення та встановіть у зворотному порядку.



ПІДКЛЮЧЕННЯ ДО ЕЛЕКТРОМЕРЕЖІ



ПЕРЕД ПРОВЕДЕННЯМ БУДЬ-ЯКИХ РОБІТ НЕОБХІДНО ВІДКЛЮЧИТИ МЕРЕЖУ ЕЛЕКТРОЖИВЛЕННЯ

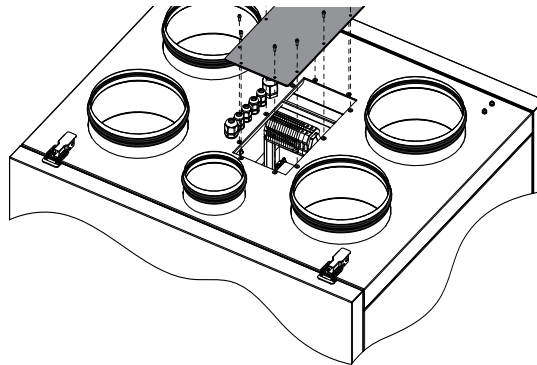
ПІДКЛЮЧЕННЯ ВИРОБУ ДО МЕРЕЖІ ПОВИНЕН ЗДІЙСНЮВАТИ КВАЛІФІКОВАНИЙ ЕЛЕКТРИК

НОМІНАЛЬНІ ЗНАЧЕННЯ ЕЛЕКТРИЧНИХ ПАРАМЕТРІВ ВИРОБУ НАВЕДЕНІ НА НАЛІПЦІ ВИРОБНИКА



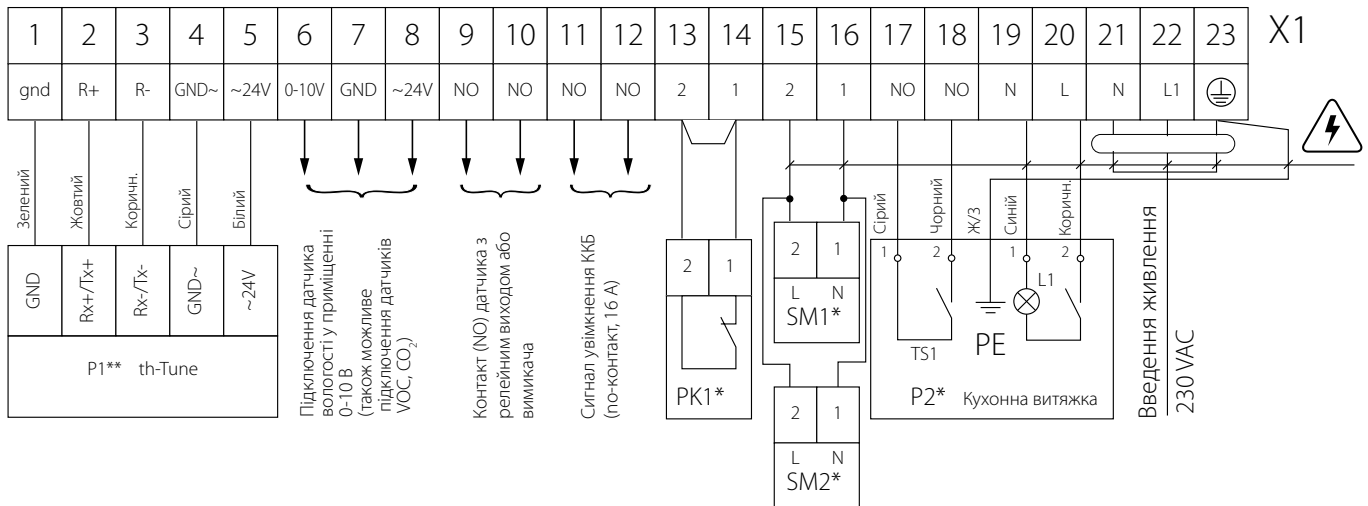
БУДЬ-ЯКІ ЗМІНИ У ВНУТРІШНЬОМУ ПІДКЛЮЧЕННІ ЗАБОРОНЕНІ ТА ПРИЗВОДЯТЬ ДО ВТРАТИ ПРАВА НА ГАРАНТІЙНЕ ОБСЛУГОВУВАННЯ

- Виріб призначений для підключення до електромережі з параметрами 1~230 В/50 (60) Гц.
- Виріб повинен бути підключений за допомогою ізольованих провідників (кабелі, дроти). При виборі перерізу дротів необхідно враховувати максимально допустимий струм навантаження, а також температуру нагрівання дроту, що залежить від його типу, ізоляції, довжини та способу прокладання.
- На зовнішньому введенні повинен бути встановлений вбудований у стаціонарну мережу електропостачання автоматичний вимикач **QF**, що розриває електричний ланцюг у разі короткого замикання або перевантаження. Місце встановлення зовнішнього вимикача повинне забезпечувати вільний доступ для оперативного відключення виробу. Номінальний струм автоматичного вимикача повинен бути вище максимального струму споживання виробу (див. «Технічні характеристики»). Рекомендується обирати номінальний струм автоматичного вимикача зі стандартного ряду — наступний після максимального струму виробу, який підключається. Автоматичний вимикач не входить до комплекту постачання, замовляється окремо.



Для доступу до клемної колодки відкрутіть гвинти кришки клемної коробки та зніміть її.

Схема зовнішніх підключень установок ВУТР 400/600 В(Е) ЕС А17/А18



– небезпека ураження електричним струмом!

Позначення	Найменування	Тип	Кабель***
SM1*	Електричний привод повітряної заслінки припливного повітря	LF230	2x0,75 мм ²
SM2*	Електричний привод повітряної заслінки витяжного повітря	LF230	2x0,75 мм ²
PK1*	Контакт з пульта пожежної сигналізації	NC	2x0,75 мм ²
P1**	Пульт керування виносний	th-Tune	5x0,25 мм ²
P2*	Кухонна витяжка		

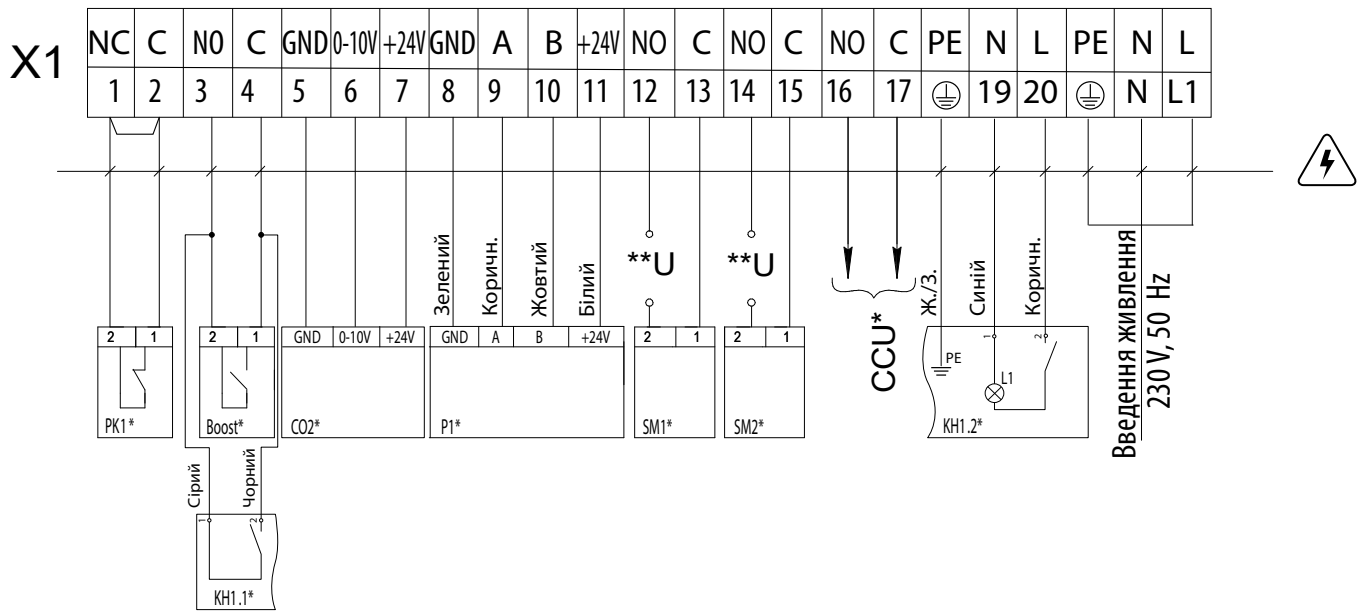
*Пристрої до складу виробу не входять, за необхідності комплектуються згідно з замовленням.

**Установка може бути укомплектована пультом керування th-Tune.

***Площа перерізу дроту за довжини не більше 100 м.

Максимальна довжина кабелю від контролера до панелі керування

Тип кабелю	Відстань між контролером та панеллю керування
Телефонний	до 50 м
Екранований кабель AWG24	до 200 м

Схема зовнішніх підключень установок ВУТР 400/600 В(Е) ЕС А21


– небезпека ураження електричним струмом!

Позначення	Найменування	Тип контакту	Тип кабелю	Примітка
SM1*	Електропривод припливної заслінки	NO	2 x 0,75 мм ²	3А, 30DC/~250 АС
SM2 *	Електропривод витяжної заслінки	NO		3А, 30DC/~250 АС
PK1*	Контакт з пульта пожежної сигналізації	NC		Перемичку видалити
CCU*	Керування охолоджувачем	NO		3А, 30DC/~250 АС
P1*	Зовнішній пульт керування		4 x 0,25 мм ²	
Boost*	Контакти Увімк./Вимк. Boost	NO	2 x 0,75 мм ²	
CO2*	Зовнішній датчик CO ₂		3 x 0,25 мм ²	
KH1*	Кухонна витяжка		5 x 0,75 мм ²	

*Не входить до складу виробу.

**Напруга живлення U зовнішніх заслінок SM1, SM2 обирається залежно від типу заслінок.

Вихідні параметри: клеми 12-17 — 3А,30VDC/~250VAC ("сухий контакт").

Максимальна довжина кабелю від зовнішніх пристроїв до клемника має бути не більше 100 метрів. Рекомендований переріз кабелю вказано у таблиці.

ТЕХНІЧНЕ ОБСЛУГОВУВАННЯ



ТЕХНІЧНЕ ОБСЛУГОВУВАННЯ ВИРОБУ ДОЗВОЛЯЄТЬСЯ ЛИШЕ ПІСЛЯ ВІДКЛЮЧЕННЯ СИСТЕМИ ВЕНІЛЯЦІЇ ВІД МЕРЕЖІ ЕЛЕКТРОЖИВЛЕННЯ

Технічне обслуговування виробу необхідно проводити 3-4 рази на рік. Воно включає в себе загальне очищення виробу, а також такі роботи:

1. Техобслуговування фільтрів.

Забруднені фільтри підвищують опір повітря, що призводить до зменшення подавання припливного повітря до приміщення. Фільтри необхідно чистити в міру забруднення, але не рідше 3-4 разів на рік.

Після спливання 3 000 мотогодин контролер установки видасть повідомлення про необхідність заміни або очищення фільтрів, після чого необхідно провести очищення або заміну фільтрів, а також обнулити напрацювання мотогодин. Дозволяється чищення фільтрів за допомогою пилососа. Після дворазового очищення фільтри необхідно замінити.

З приводу придбання нових фільтрів звертайтеся до продавця установки.

Послідовність виймання фільтрів:

1. Відключіть установку від мережі електроживлення.
2. Відстібніть защіпки та відкрийте сервісну панель.
3. Відключіть роторний рекуператор та вийміть його, потягнувши на себе.

2. Техобслуговування рекуператора (1 раз на рік).

Навіть при регулярному техобслуговуванні фільтрів на блоці рекуператора можуть накопичуватися пилові відкладення.

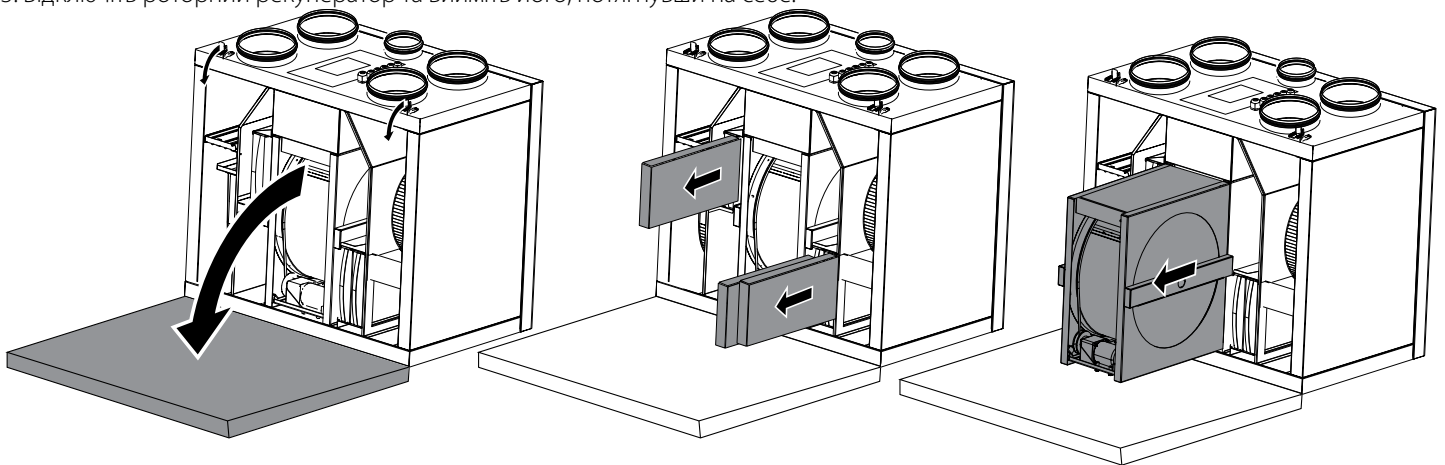
Для підтримання високої ефективності рекуперації необхідно регулярно очищувати рекуператори.

Для очищення рекуператора витягніть його з установки та очистіть стисненим повітрям або пилососом.

Після цього встановіть блок рекуператора в установку.

Послідовність виймання блоку рекуператора:

1. Відключіть установку від мережі електроживлення.
2. Відстібніть защіпки та відкрийте сервісну панель.
3. Відключіть роторний рекуператор та вийміть його, потягнувши на себе.



3. Техобслуговування вентиляторів (1 раз на рік).

Навіть при регулярному виконанні робіт з техобслуговування фільтрів і рекуператора у вентиляторах можуть накопичуватись пилові відкладення, що призводить до зниження продуктивності вентиляторів та зменшення подавання припливного повітря до приміщення.

Для очищення вентиляторів скористайтесь м'якою ганчіркою або щіткою.

Не застосовуйте для очищення воду, агресивні розчинники, гострі предмети і т. ін. для запобігання пошкодженню крильчатки.

4. Техобслуговування повітрязабірних пристроїв припливу свіжого повітря (2 рази на рік).

Листя та інші забруднення можуть забити припливну решітку та знизити продуктивність виробу й обсяг подавання припливного повітря.

Перевіряйте припливну решітку двічі на рік, у разі потреби прочистіть її.

5. Техобслуговування системи повітропроводів (кожні 5 років).

Навіть при регулярному виконанні усіх вищезазначених робіт із техобслуговування установки всередині повітропроводів можуть накопичуватися пилові відкладення, що призводить до погіршення якості повітря та продуктивності установки.

Технічне обслуговування повітропроводів полягає в їх періодичному чищенні або заміні.

МОЖЛИВІ НЕСПРАВНОСТІ ТА МЕТОДИ УСУНЕННЯ

Проблема, що виникла	Ймовірні причини	Спосіб усунення
При увімкненні виробу вентилятор/вентилятори не запускається/не запускаються.	Не підключено мережу електроживлення.	Переконайтеся, що мережа електроживлення підключена правильно, в іншому разі усуньте помилку підключення.
	Заклинив двигун, забруднені лопаті.	Вимкніть виріб. Усуньте причину заклинювання вентилятора. Прочистіть лопаті. Перезапустіть виріб.
	Виникла системна аварія. Перелік системних аварій вказаний нижче.	Визначте системну аварію, перейшовши на сторінку активних аварійних повідомлень, і усуньте аварію. У разі неможливості самостійно усунути системну аварію зверніться до сервісного центру.
Спрацювання автоматичного вимикача при увімкненні установки.	Підвищене споживання електричного струму, викликане коротким замиканням в електричній мережі.	Вимкніть виріб. Зверніться до сервісного центру.
Низька витрата повітря.	Низька встановлена швидкість вентилятора.	Встановіть вищу швидкість.
	Фільтри, вентилятори або рекуператори засмічені.	Очистіть або замініть фільтри; очистіть вентилятори й рекуператор.
	Елементи вентиляційної системи (повітропроводи, дифузори, жалюзі, решітки) засмічені або пошкоджені чи закриті.	Очистіть або замініть елементи вентиляційної системи (повітропроводи, дифузори, жалюзі, решітки).
Холодне припливне повітря.	Витяжний фільтр засмічений.	Очистіть або замініть витяжний фільтр.
	Установка працює в режимі охолодження.	Перевірте налаштування режиму роботи установки.
Підвищений шум, вібрація.	Засмічена крильчатка (крильчатки).	Очистіть крильчатку (крильчатки).
	Ослаблене затягнення гвинтових з'єднань вентиляторів або корпусу.	Затягніть гвинтові з'єднання вентиляторів або корпусу до упору.
	Відсутність вібропоглинальних вставок на патрубках приєднання повітропроводів.	Встановіть вібропоглинальні гумові вставки.
Системні аварії		
Пожежна тривога.	Аварійне зупинення системи за командою від щита пожежної сигналізації. У разі цієї аварії вентилятори зупиняються.	У разі цієї аварії дотримуйтеся інструкцій при надзвичайних ситуаціях і залиште приміщення і будівлю.
Датчик температури несправний.	Обривання або коротке замикання датчика температури. У разі цієї аварії вентилятори зупиняються.	Зверніться до сервісного центру.
Кімнатний термінал несправний.	Немає з'єднання з панеллю керування.	Перевірте з'єднання контролера з панеллю керування. Зверніться до сервісного центру.
Низька температура припливного повітря	Температура припливного повітря нижче +14 °C (заводське встановлення).	Очистіть або замініть витяжний фільтр і перевірте налаштування режиму роботи установки.
Необхідна заміна фільтра.	Закінчення періодичності заміни фільтрів.	Очистіть або замініть фільтри.

ПРАВИЛА ТРАНСПОРТУВАННЯ

- Зберігати виріб потрібно в заводській упаковці у вентилятованому приміщенні за температури від +5 °C до +40 °C та відносної вологості не вище 70 %.
- Наявність у повітрі випарів та домішок, що викликають корозію і порушують ізоляцію та герметичність з'єднань, не допускається.
- Для вантажно-розвантажувальних робіт використовуйте відповідну підйомну техніку для запобігання можливим пошкодженням виробу.
- Під час вантажно-розвантажувальних робіт виконуйте вимоги переміщень для цього типу вантажів.
- Транспортувати виріб дозволяється будь-яким видом транспорту за умови захисту виробу від атмосферних опадів та механічних пошкоджень. Транспортування виробу дозволене лише в робочому положенні.
- Завантаження та розвантаження проводити без різких поштовхів та ударів.
- Перед першим увімкненням після транспортування за низьких температур виріб необхідно витримати за температури експлуатації не менше ніж 3-4 години.

ГАРАНТІЇ ВИРОБНИКА

Виробник встановлює гарантійний строк виробу тривалістю 24 місяці з дати продажу виробу через роздрібну торговельну мережу за умови виконання користувачем правил транспортування, зберігання, монтажу та експлуатації виробу.

У разі появи порушень у роботі виробу з вини виробника впродовж гарантійного строку користувач має право на безкоштовне усунення недоліків виробу шляхом проведення виробником гарантійного ремонту.

Гарантійний ремонт полягає у виконанні робіт, пов'язаних із усуненням недоліків виробу, для забезпечення можливості використання такого виробу за призначенням впродовж гарантійного строку. Усунення недоліків здійснюється шляхом заміни або ремонту комплектувальних або окремої комплектувальної виробу.

Гарантійний ремонт не включає в себе:

- періодичне технічне обслуговування;
- монтаж/демонтаж виробу;
- налаштування виробу.

Для проведення гарантійного ремонту користувач повинен надати виріб, посібник користувача з позначкою про дату продажу та розрахунковий документ, який підтверджує факт купівлі.

Модель виробу має відповідати моделі, вказаній у посібнику користувача.

З питань гарантійного обслуговування на території України звертатись:

офіційний представник виробника: ПрАТ «Вентиляційні системи», м. Київ, вул. М. Коцюбинського, 1. Тел. (044) 406-36-27.

Гарантія виробника не поширюється на нижченаведені випадки:

- ненадання користувачем виробу в комплектності, зазначеній у посібнику користувача, в тому числі демонтаж користувачем комплектувальних виробу;
- невідповідність моделі, марки виробу даним, вказаним на упаковці виробу та в посібнику користувача;
- несвоєчасне технічне обслуговування виробу;
- наявність зовнішніх пошкоджень корпусу (пошкодженнями не вважаються зовнішні зміни виробу, необхідні для його монтажу) та внутрішніх вузлів виробу;
- внесення до конструкції виробу змін або здійснення доробок виробу;
- заміна або використання вузлів, деталей та комплектувальних виробу, не передбачених виробником;
- використання виробу не за призначенням;
- порушення користувачем правил монтажу виробу;
- порушення користувачем правил керування виробом;
- підключення виробу до електричної мережі з напругою, відмінною від вказаної в посібнику користувача;
- вихід виробу з ладу внаслідок стрибків напруги в електричній мережі;
- здійснення користувачем самостійного ремонту виробу;
- здійснення ремонту виробу особами, не уповноваженими на це виробником;
- спливання гарантійного строку виробу;
- порушення користувачем встановлених правил перевезення виробу;
- порушення користувачем правил зберігання виробу;
- вчинення третіми особами протиправних дій щодо виробу;
- вихід виробу з ладу внаслідок виникнення обставин непереборної сили (пожежа, паводок, землетрус, війна, військові дії будь-якого характеру, блокада);
- відсутність пломб, якщо наявність таких передбачена посібником користувача;
- ненадання посібника користувача з позначкою про дату продажу виробу;
- відсутність розрахункового документа, який підтверджує факт купівлі виробу.



ДОТРИМУЙТЕСЯ ВИМОГ ЦЬОГО ПОСІБНИКА КОРИСТУВАЧА ДЛЯ ЗАБЕЗПЕЧЕННЯ ТРИВАЛОЇ БЕЗПЕРЕБІЙНОЇ РОБОТИ



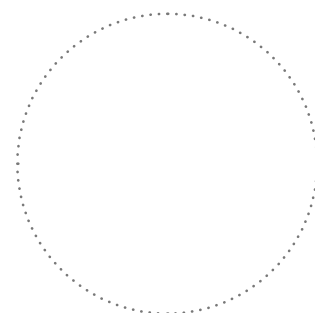
ГАРАНТІЙНІ ВИМОГИ КОРИСТУВАЧА РОЗГЛЯДАЮТЬСЯ ПІСЛЯ НАДАННЯ НИМ ВИРОБУ, ГАРАНТІЙНОГО ТАЛОНУ, РОЗРАХУНКОВОГО ДОКУМЕНТА Й ПОСІБНИКА КОРИСТУВАЧА З ПОЗНАЧКОЮ ПРО ДАТУ ПРОДАЖУ

СВІДОЦТВО ПРО ПРИЙМАННЯ

Тип виробу	Припливно-витяжна установка з рекуперацією тепла
Модель	ВУТР _____ ЕС _____
Серійний номер	
Дата випуску	
Клеймо приймальника	

ІНФОРМАЦІЯ ПРО ПРОДАВЦЯ

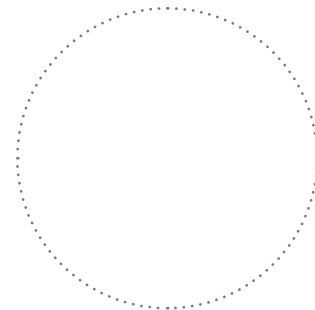
Назва магазину	
Адреса	
Телефон	
E-mail	
Дата покупки	
Виріб у повній комплектації з посібником користувача отримав, з умовами гарантії ознайомлений і погоджуюся.	
Підпис покупця	



Місце для печатки продавця

СВІДОЦТВО ПРО МОНТАЖ

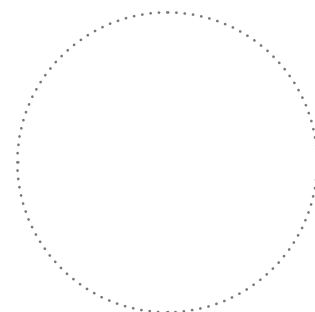
Виріб ВУТР _____ ЕС _____ встановлений та підключений до електричної мережі згідно з вимогами цього посібника користувача.	
Назва фірми	
Адреса	
Телефон	
П.І.Б. установника	
Дата монтажу:	Підпис:
Роботи з монтажу виробу відповідають вимогам усіх застосованих місцевих і національних будівельних, електричних та технічних норм і стандартів. Зауважень до роботи виробу не маю.	
Підпис:	



Місце для печатки установника

ГАРАНТІЙНИЙ ТАЛОН

Тип виробу	Припливно-витяжна установка з рекуперацією тепла
Модель	ВУТР _____ ЕС _____
Серійний номер	
Дата випуску	
Дата купівлі	
Гарантійний термін	
Продавець	



Місце для печатки продавця

