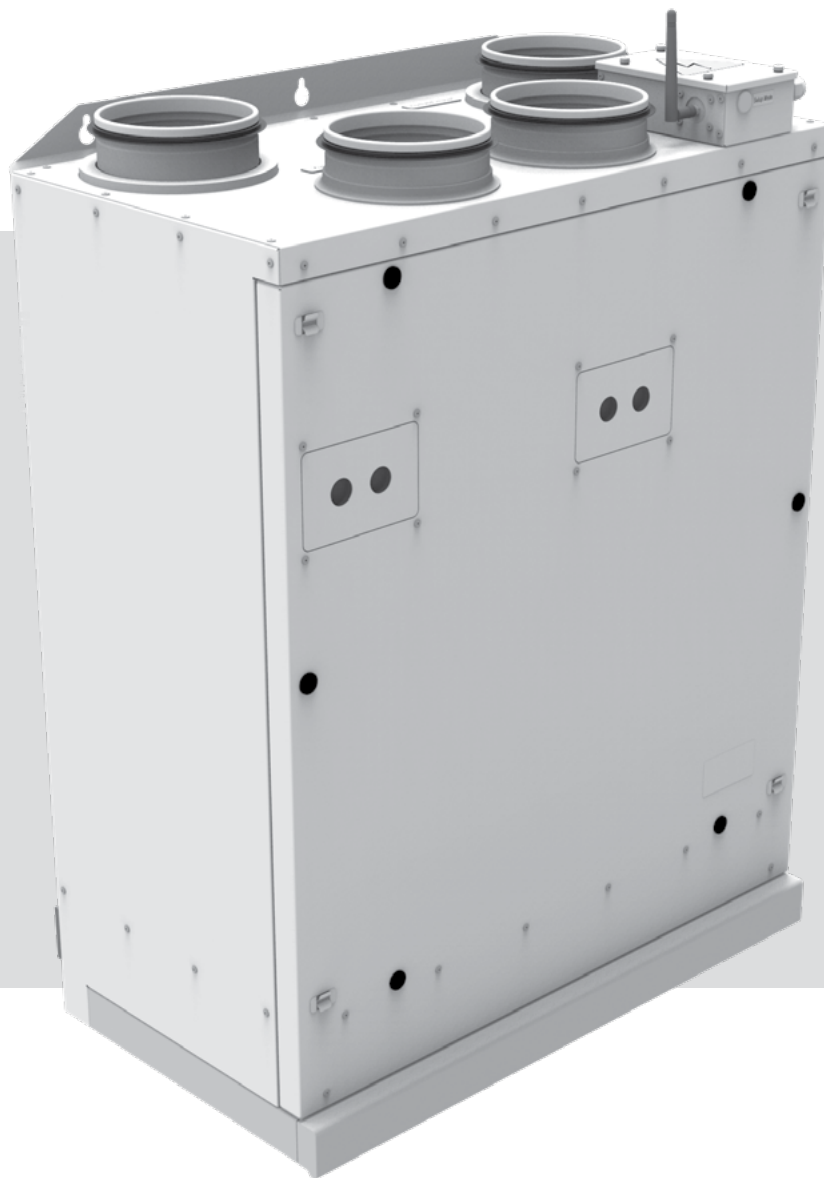


ПОСІБНИК КОРИСТУВАЧА

ВУТР 200 ВК ЕС
ВУТР 200 ВКС ЕС
ВУТР 200 ВЕК ЕС
ВУТР 200 ВЕКС ЕС



Припливно-витяжна установка з рекуперацією тепла

ЗМІСТ

Вимоги безпеки.....	3
Призначення	5
Комплект постачання.....	5
Структура умовного позначення.....	5
Технічні характеристики.....	6
Будова та принцип роботи.....	8
Монтаж та підготовка до роботи.....	9
Підключення до електромережі.....	11
Технічне обслуговування	12
Усунення несправностей.....	13
Правила зберігання та транспортування	14
Гарантії виробника	15
Свідоцтво про приймання.....	19
Інформація про продавця.....	19
Свідоцтво про монтаж.....	19
Гарантійний талон.....	19

Цей посібник користувача є основним експлуатаційним документом, призначеним для ознайомлення технічного, обслуговуючого та експлуатуючого персоналу.

Посібник користувача містить відомості про призначення, склад, принцип роботи, конструкцію та монтаж виробу (-ів) ВУТР 200 В(Е)К(С) ЕС, а також усіх його (їх) модифікацій.

Технічний і обслуговуючий персонал повинен мати теоретичну та практичну підготовку в галузі систем вентиляції та виконувати роботи згідно з правилами охорони праці й будівельними нормами та стандартами, що діють на території держави.

ВИМОГИ БЕЗПЕКИ

Пристрій не призначений для використання особами (включно з дітьми) зі зниженими фізичними, сенсорними або розумовими здібностями за відсутності у них життєвого досвіду або знань, якщо вони не перебувають під наглядом або не проінструктовані про використання пристрою особою, відповідальною за їхню безпеку.

Діти повинні перебувати під наглядом дорослих для недопущення ігор з пристроєм.

Цим виробом можуть користуватися діти 8 років і старше, а також особи з обмеженими фізичними, сенсорними або розумовими здібностями або з недостатнім досвідом та знаннями за умови, що вони при цьому перебувають під наглядом або проінструктовані щодо безпечного використання виробу та визнають можливі ризики.

Очищення та обслуговування не повинні виконувати діти без нагляду.

Дітям заборонено гратися з виробом.

Підключення до електромережі необхідно виконувати через засіб вимкнення, який має розрив контактів на всіх полюсах, що забезпечує повне вимкнення за умов перенапруги категорії III, вбудований у стаціонарну проводку відповідно до правил улаштування електроустановок.

Переконайтеся, що пристрій відключений від мережі живлення перед видаленням захисту.

Має бути вжито запобіжних заходів для уникнення зворотного потоку газів до приміщення з відкритих димоходів або приладів, що спалюють паливо.

Усі роботи, описані в цьому посібнику, повинні виконувати досвідчені фахівці, які пройшли навчання та практику зі встановлення, монтажу, підключення до електромережі та технічного обслуговування вентиляційних установок.

Не намагайтеся самостійно встановлювати виріб, підключати до електромережі та проводити технічне обслуговування. Це небезпечно і неможливо без спеціальних знань.

Перед проведенням будь-яких робіт необхідно вимкнути мережу електроживлення.

Під час монтажу та експлуатації виробу повинні виконуватися вимоги посібника, а також вимоги всіх застосованих місцевих і національних будівельних, електричних та технічних норм і стандартів.

Усі дії, пов'язані з підключенням, налаштуванням, обслуговуванням та ремонтом виробу, проводити лише при знятій напрузі мережі.

Підключення виробу до мережі повинен виконувати кваліфікований електрик, який має право самостійної роботи на електроустановках з напругою електроживлення до 1000 В, після вивчення цього посібника користувача.

Перед встановленням виробу переконайтеся у відсутності пошкоджень крильчатки, корпусу, решітки, а також у відсутності в корпусі виробу сторонніх предметів, які можуть пошкодити лопаті крильчатки.

Під час монтажу виробу не допускайте стискання корпусу! Деформація корпусу може призвести до заклинювання крильчатки та підвищеного шуму.

Заборонено використовувати виріб не за призначенням та виконувати будь-які модифікації чи дороблення.

Переміщуване в системі повітря не повинне містити пилю, твердих домішок, а також липких речовин та волокнистих матеріалів.

Заборонено використовувати виріб у легкозаймистому або вибухонебезпечному середовищі, яке містить, наприклад, випари спирту, бензину, інсектицидів.

Не закривайте і не загороджуйте всмоктувальний та випускний отвори виробу, щоб не перешкоджати оптимальному потоку повітря.

Не сідайте на виріб та не кладіть на нього будь-які предмети.

Інформація, наведена в цьому посібнику, є чинною на момент підготування документа. У зв'язку з безперервним розвитком продукції компанія залишає за собою право в будь-який час вносити зміни до технічних характеристик, конструкції або комплектації виробу.

Ніколи не торкайтеся виробу мокрими або вологими руками;

ніколи не торкайтеся виробу, будучи босоніж.

ПЕРЕД МОНТАЖЕМ ДОДАТКОВИХ ЗОВНІШНІХ ПРИСТРОЇВ ОЗНАЙОМТЕСЯ З ВІДПОВІДНИМИ ПОСІБНИКАМИ КОРИСТУВАЧА.



**ПІСЛЯ ЗАКІНЧЕННЯ ЕКСПЛУАТАЦІЇ ВИРІБ ПІДЛЯГАЄ ОКРЕМІЙ
УТИЛІЗАЦІЇ.**

**НЕ УТИЛІЗУЙТЕ ВИРІБ РАЗОМ ІЗ
НЕВІДСОРТОВАНИМИ ПОБУТОВИМИ ВІДХОДАМИ**

ПРИЗНАЧЕННЯ

Виріб призначений для створення повітрообміну за допомогою механічної вентиляції в приватних будинках, офісах, готелях, кафе, конференц-залах та інших побутових і громадських приміщеннях для рекуперації теплової енергії повітря, яке видаляється з приміщення, та підігрівання припливного очищеного повітря, а також для витяжної вентиляції кухонних приміщень, промислових хлібопекарень тощо.

Виріб не призначений для організації вентиляції в басейнах, саунах, оранжереях, літніх садах та інших приміщеннях із підвищеним рівнем вологості.

Виріб являє собою пристрій із заощадження теплової енергії шляхом рекуперації тепла і є одним з елементів енергоощадних технологій приміщень. Виріб є комплектним і не передбачає автономної експлуатації.

Виріб розрахований на тривалу роботу без відключення від мережі електроживлення.

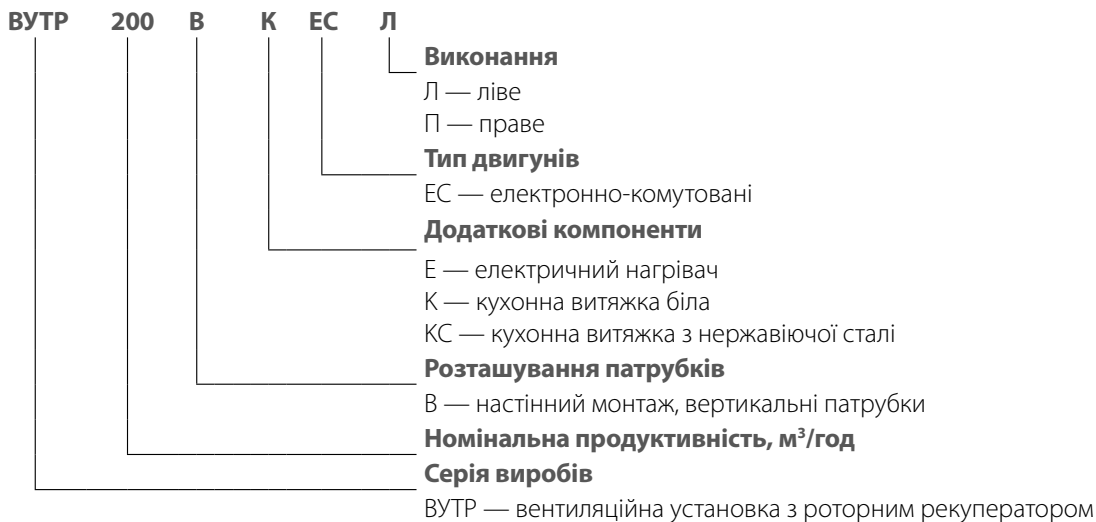
Виріб виготовляється згідно з ТУ У В.2.5-29.2-30637114-016:2011.

Повітря, яке переміщується, не повинне містити горючих або вибухонебезпечних сумішей, хімічно активних випарів.

КОМПЛЕКТ ПОСТАЧАННЯ

Найменування	Кількість
Установка	1 шт.
Посібник користувача	1 шт.
Пакувальний ящик	1 шт.

СТРУКТУРА УМОВНОГО ПОЗНАЧЕННЯ



ТЕХНІЧНІ ХАРАКТЕРИСТИКИ

Виріб повинен бути змонтований та експлуатуватися у приміщенні за температури навколишнього повітря від +1 °С до +40 °С та відносної вологості до 60 % без конденсації.

У холодних вологих приміщеннях є ймовірність обмерзання або конденсації всередині та ззовні корпусу.

Для запобігання утворенню конденсату на внутрішніх стінках установки необхідно, щоб температура поверхні корпусу була на 2–3 °С вища за температуру точки роси.

Рекомендовано експлуатувати виріб безперервно, а якщо немає потреби у вентиляції, зменшити інтенсивність роботи вентиляторів до мінімуму (20 %). Так буде забезпечено сприятливі кліматичні умови всередині приміщення та зменшиться кількість конденсату всередині установки, який може пошкодити електронні компоненти.

Ніколи не використовуйте установку для осушення, наприклад, нових будівель.

За типом захисту від ураження електричним струмом виріб належить до пристроїв класу 1 згідно з ДСТУ 12.2.007.0-75.

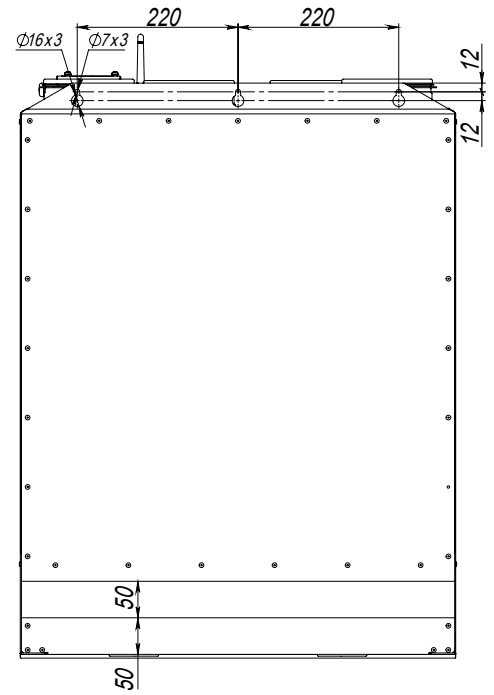
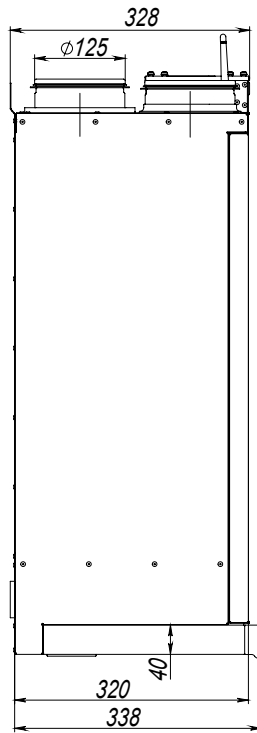
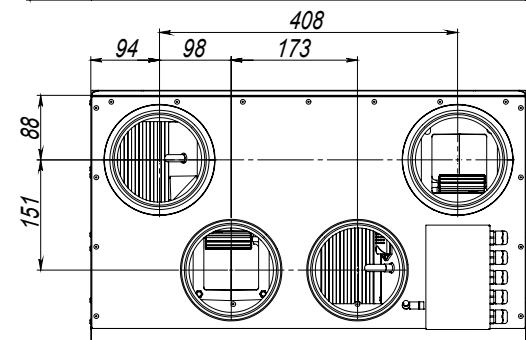
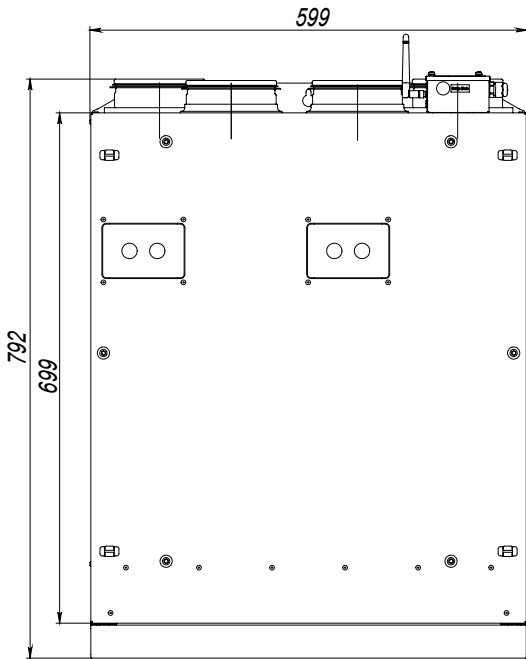
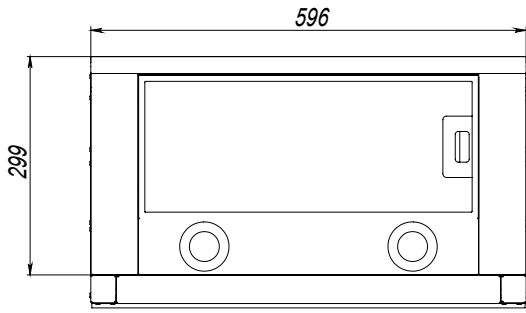
Тип захисту від доступу до небезпечних частин та проникнення води:

- установки, підключеної до повітропроводів, — IP22;
- двигунів установки — IP44.

Конструкція виробу постійно вдосконалюється, тому деякі моделі можуть дещо відрізнятися від описаних у цьому посібнику.

ТЕХНІЧНІ ХАРАКТЕРИСТИКИ

Параметр		ВУТР 200 ВК(С) ЕС	ВУТР 200 ВЕК(С) ЕС
Напруга живлення установки, В/50-60 Гц		1~ 230	
Максимальна потужність установки без нагрівача, Вт		171	
Максимальна потужність нагрівачів, Вт		–	700
Максимальна потужність установки, Вт		171	871
Максимальний струм установки без нагрівачів, А		1,31	
Максимальний струм нагрівачів, А		–	3,0
Максимальний струм установки, А		1,31	4,31
Максимальна витрата повітря, м ³ /год		270	
Рівень звукового тиску на відст. 3 м, дБА		33	
Температура повітря, яке переміщується, °С		-25...+40	
Матеріал корпусу		Сталь з полімерним покриттям	
Ізоляція		Мінеральна вата, 25 мм	
Фільтр:	втяжний	G4	
	припливний	G4 (F7 опційно)	
Діаметр повітропроводу, який приєднується, мм		125	
Маса, кг		51,6	52,6
Ефективність рекуперації, %		87...93	
Тип рекуператора		Роторний	
Матеріал рекуператора		Алюміній	
Клас енергозощадження		А	



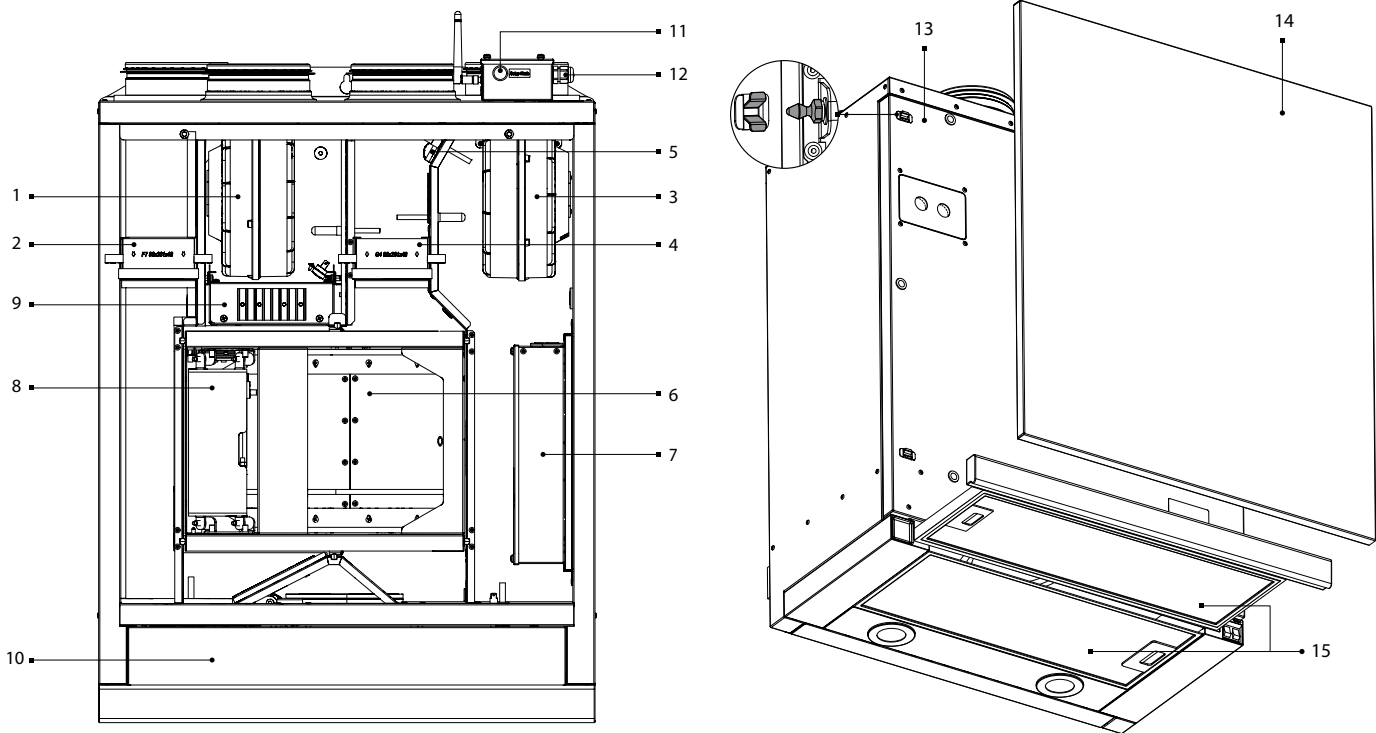
БУДОВА ТА ПРИНЦИП РОБОТИ

Виріб працює за таким принципом: тепле забруднене повітря з приміщення повітропроводами потрапляє в установку, де відбувається його фільтрація. Далі повітря проходить через роторний рекуператор і за допомогою витяжного вентилятора повітропроводами видаляється на вулицю.

Чисте холодне повітря з вулиці повітропроводами надходить до припливного фільтра установки, де відбувається його фільтрація. Далі повітря проходить через роторний рекуператор та електронагрівач (для установок ВУТР 200 ВЕК(С) ЕС), де відбувається нагрівання повітря, і за допомогою припливного вентилятора повітропроводами надходить до приміщення.

У роторному рекуператорі відбувається обмін теплової енергії теплого забрудненого повітря, яке надходить з приміщення, й чистого холодного повітря, яке надходить з вулиці. Рекуперація мінімізує втрати тепла та експлуатаційні витрати на обігрівання приміщень холодної пори року та охолодження приміщень теплої пори року.

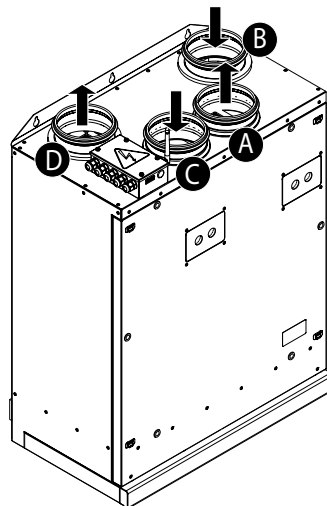
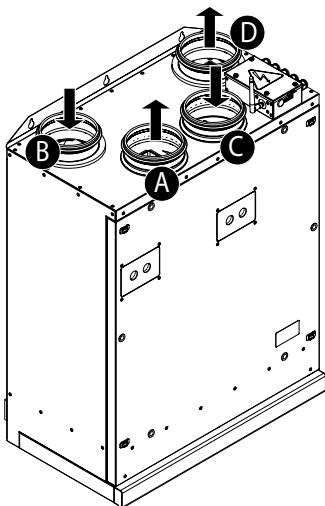
Кухонна витяжка обладнана повітряним клапаном, який перекриває витяжний канал, коли виріб не використовується.



1 — припливний вентилятор; 2 — припливний фільтр; 3 — витяжний вентилятор; 4 — витяжний фільтр; 5 — датчик вологості (опція); 6 — роторний рекуператор; 7 — блок управління; 8 — привід роторного рекуператора; 9 — електричний нагрівач (моделі установок із нагрівачем); 10 — кухонна витяжка; 11 — кнопка setup mode; 12 — гермовводи; 13 — сервисна панель, 14 — декоративна панель (аксесуар, в комплект поставки не входить); 15 — фільтри кухонної витяжки.

ВУТР 200 В(Е)К(С) ЕС Л

ВУТР 200 В(Е)К(С) ЕС П



A — припливне повітря до приміщення;
 B — припливне повітря з вулиці;
 C — витяжне повітря з приміщення;
 D — витяжне повітря надвір.

МОНТАЖ ТА ПІДГОТОВКА ДО РОБОТИ



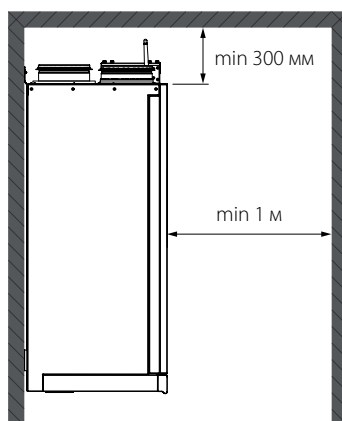
ПЕРЕД ВСТАНОВЛЕННЯМ ВИРОБУ УВАЖНО ОЗНАЙОМТЕСЯ З ПОСІБНИКОМ КОРИСТУВАЧА.

ПЕРЕД ВСТАНОВЛЕННЯМ ДОДАТКОВИХ ЗОВНІШНІХ ПРИСТРОЇВ ОЗНАЙОМТЕСЯ З ВІДПОВІДНИМИ ПОСІБНИКАМИ КОРИСТУВАЧА.



МОНТАЖ ВИРОБУ ПОВИНЕН ПРОВОДИТИ КВАЛІФІКОВАНИЙ СПЕЦІАЛІСТ, ЯКИЙ ПРОЙШОВ ВІДПОВІДНЕ НАВЧАННЯ ТА МАЄ НЕОБХІДНІ МАТЕРІАЛИ Й ІНСТРУМЕНТИ

Установка має бути змонтована так, щоб забезпечити вільний доступ для проведення робіт з обслуговування чи ремонту. Мінімальні рекомендовані відстані від установки до стін вказані на рисунку нижче.

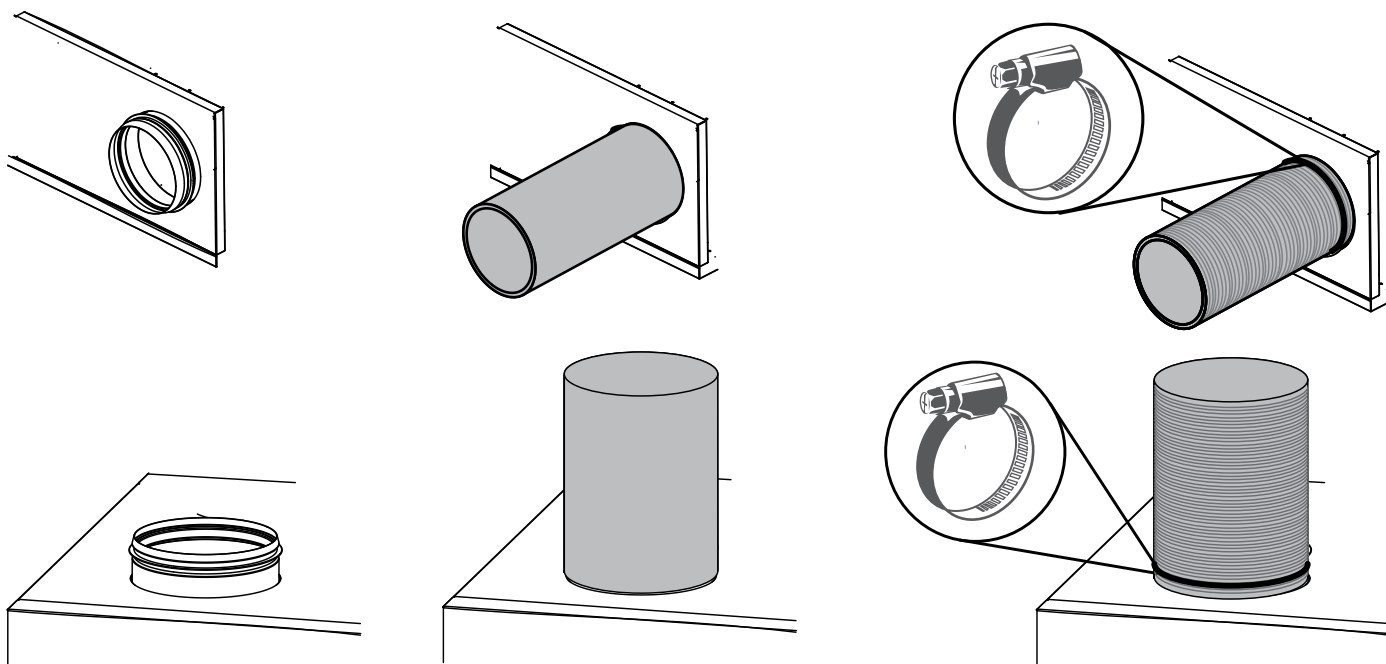


Для забезпечення оптимальної продуктивності установки та зменшення аеродинамічних втрат, пов'язаних з турбулентністю повітряного потоку, приєднайте пряму ділянку повітропроводу до патрубків з обох боків установки.

Мінімальна рекомендована довжина прямих ділянок:

- 1 діаметр повітропроводу з боку входу повітря;
- 3 діаметри з боку виходу повітря.

Повітропроводи повинні надягатися на фланці установки до упору. Гнучкі повітропроводи необхідно жорстко фіксувати металевим черв'ячним хомутом.



За відсутності або невеликої довжини повітропроводів на одному або декількох патрубках установки необхідно захистити внутрішні частини установки від проникнення сторонніх предметів. Наприклад, встановіть решітку або інший захисний пристрій розміром комірок не більше ніж 12,5 мм для запобігання вільному доступу до вентиляторів.

Стіна для монтажу установки має бути рівною. Монтаж установки на нерівній поверхні призводить до перекошення корпусу установки та може перешкоджати належній експлуатації.

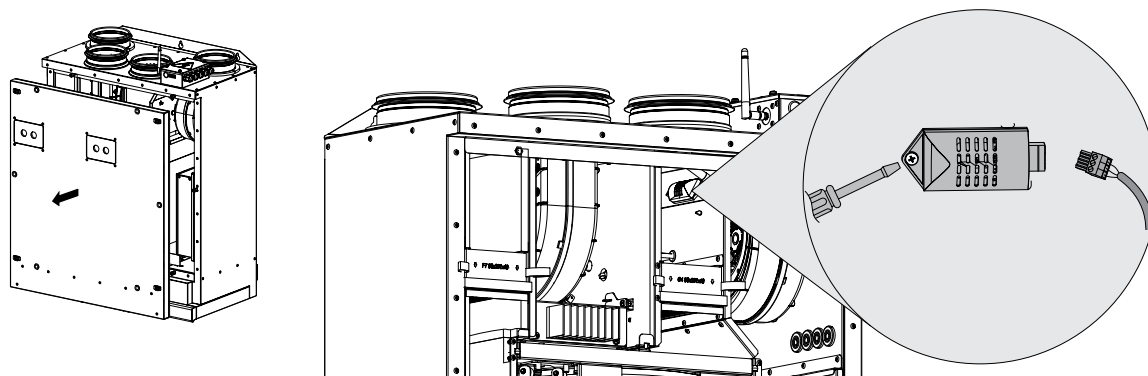
Установка спроектована для настиного монтажу трьома шурупами з дюбелями (до комплекту не входять). При підборі кріплення необхідно враховувати матеріал монтажної поверхні та вагу установки (див. технічні характеристики). Підбір кріплення повинен проводити спеціаліст з монтажу.

МОНТАЖ ДАТЧИКА ВОЛОГОСТІ

Датчик вологості не входить до комплекту постачання, замовляється окремо. Датчик вологості повинен бути змонтований до встановлення установки.

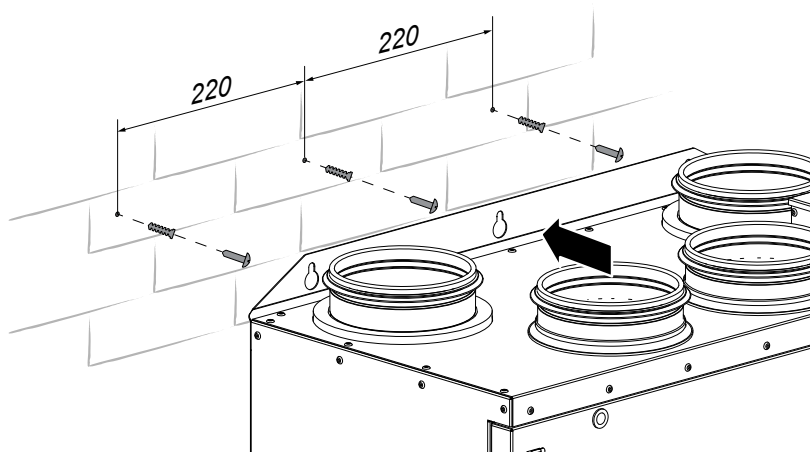
Послідовність монтажу датчика вологості:

1. Зняти декоративну (за наявності) та сервісну панель;
2. Від'єднати від сервісної панелі дрiт заземлення;
3. Закріпити датчик вологості на стінці витяжного каналу.
4. Підключити роз'єм до датчика.



МОНТАЖ УСТАНОВКИ

Розмітьте та просвердліть отвори для кріплення, вкрутіть шурупи, навісьте установку. Будьте обережні під час навішування. Переконайтеся в надійності кріплення перед початком експлуатації.



ПІДКЛЮЧЕННЯ ДО ЕЛЕКТРОМЕРЕЖІ



БУДЬ-ЯКІ ЗМІНИ У ВНУТРІШНЬОМУ ПІДКЛЮЧЕННІ ЗАБОРОНЕНІ ТА ПРИЗВОДЯТЬ ДО ВТРАТИ ПРАВА НА ГАРАНТІЙНЕ ОБСЛУГОВУВАННЯ

- Виріб призначений для підключення до електромережі згідно зі схемою електричних підключень.
- Виріб повинен бути підключений за допомогою ізольованих провідників (кабелі, дроти). При виборі перерізу дротів необхідно враховувати максимально допустимий струм навантаження, а також температуру нагрівання дроту, що залежить від його типу, ізоляції, довжини та способу прокладання.
- На зовнішньому введенні повинен бути встановлений вбудований у стаціонарну мережу електропостачання автоматичний вимикач, що розриває електричний ланцюг у разі короткого замикання або перевантаження. Місце встановлення зовнішнього вимикача повинне забезпечувати вільний доступ для оперативного відключення виробу. Номінальний струм автоматичного вимикача повинен бути вищий від максимального струму споживання виробу (див. «Технічні характеристики»). Рекомендовано обирати номінальний струм автоматичного вимикача зі стандартного ряду — наступний після максимального струму виробу, який підключається. Автоматичний вимикач не входить до комплекту постачання, замовляється окремо.

ДОСТУП ДО КЛЕМНОЇ КОЛОДКИ

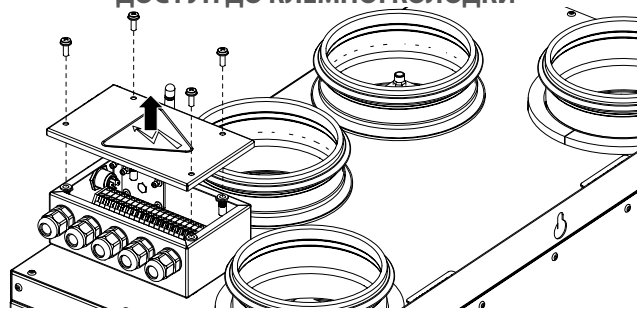
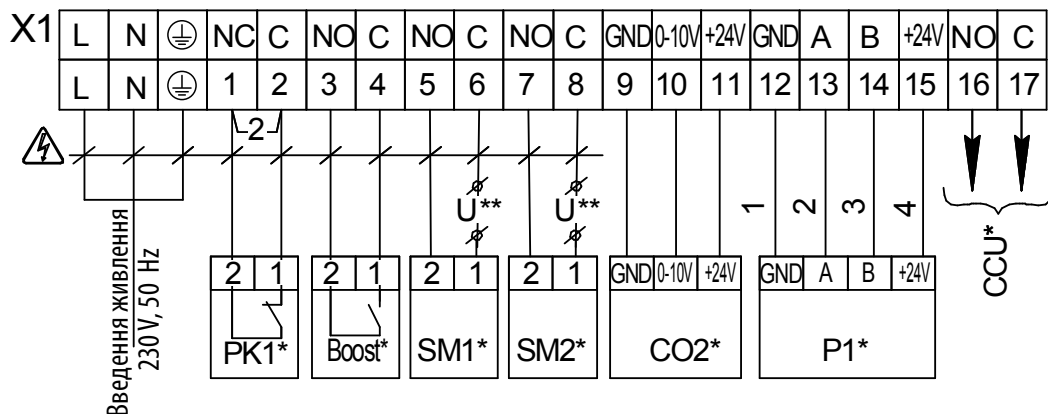


СХЕМА ЗОВНІШНІХ ПІДКЛЮЧЕНЬ



– небезпека ураження електричним струмом!

Позначення	Найменування	Тип контакту	Тип кабелю	Примітка
SM1*	Привод припливної заслінки	NO	2 x 0,75 мм ²	3A, 30DC/~250 AC
SM2 *	Привод витяжної заслінки	NO		3A, 30DC/~250 AC
PK1*	Пульт пожежної сигналізації	NC		Перемичку 2 видалити
CCU*	Керування охолоджувачем	NO		3A, 30DC
P1*	Зовнішній пульт керування		4 x 0,5 мм ²	
Boost*	Контакти Увімк./Вимк. режиму Boost	NO	2 x 0,75 мм ²	
CO2*	Зовнішній датчик CO ₂		3 x 0,25 мм ²	

*Виріб до комплекту постачання не входить.

**Напруга живлення зовнішніх заслінок SM1, SM2 обирається залежно від типу заслінок.

ТЕХНІЧНЕ ОБСЛУГОВУВАННЯ



ТЕХНІЧНЕ ОБСЛУГОВУВАННЯ ВИРОБУ ДОЗВОЛЕНЕ ЛИШЕ ПІСЛЯ ВІДКЛЮЧЕННЯ СИСТЕМИ ВЕНТИЛЯЦІЇ ВІД МЕРЕЖІ ЕЛЕКТРОЖИВЛЕННЯ

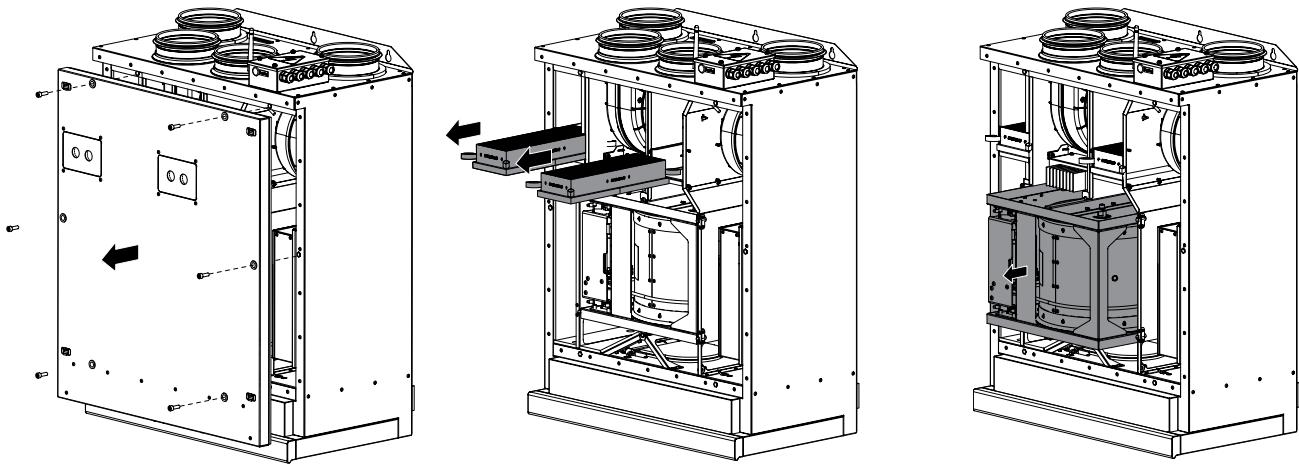
Технічне обслуговування виробу необхідно проводити 3–4 рази на рік. Воно включає в себе загальне очищення виробу, а також такі роботи:

1. Техобслуговування фільтрів виробу.

Забруднені фільтри підвищують опір повітря, що призводить до зменшення подавання припливного повітря до приміщення. Фільтри необхідно чистити в міру забруднення, але не рідше ніж 3–4 рази на рік. Після спливання 3 000 мотогодин контролер установки видасть повідомлення про необхідність заміни або очищення фільтрів, після чого необхідно провести очищення або заміну фільтрів, а також обнулити напрацювання мотогодин. Дозволено чистити фільтри за допомогою пилососа. Після дворазового очищення фільтри необхідно замінити. Щодо придбання нових фільтрів звертайтеся до продавця установки.

Послідовність виймання фільтрів:

1. Вимкнути установку від мережі живлення;
2. Зняти декоративну (за наявності) та сервісну панель;
3. Від'єднати від сервісної панелі дріт заземлення;
4. Витягти фільтри, потягнувши їх на себе.



2. Техобслуговування рекуператора (1 раз на рік).

Навіть при регулярному техобслуговуванні фільтрів на рекуператорі можуть накопичуватися пилові відкладення. Для підтримання високої ефективності рекуперації необхідно регулярно очищувати рекуператори. Для очищення рекуператора витягніть його з установки та очистіть стисненим повітрям або пилососом. Після цього встановіть рекуператор в установку.

Послідовність виймання рекуператора:

1. Вимкнути установку від мережі живлення;
2. Зняти декоративну (за наявності) та сервісну панель;
3. Від'єднати від сервісної панелі дріт заземлення;
4. Відключити рекуператор та витягти його, потягнувши на себе.

3. Техобслуговування вентиляторів (1 раз на рік).

Навіть при регулярному виконанні робіт з техобслуговування фільтрів і рекуператора у вентиляторах можуть накопичуватися пилові відкладення, що призводить до зниження продуктивності вентиляторів та зменшення подавання припливного повітря до приміщення.

Для очищення вентиляторів скористайтесь м'якою ганчіркою або щіткою.

Не застосовуйте для очищення воду, агресивні розчинники, гострі предмети і т. ін. для запобігання пошкодженню крильчатки.

4. Техобслуговування повітрязабірних пристроїв припливу свіжого повітря (2 рази на рік).

Листя та інші забруднення можуть забити припливну решітку та знизити продуктивність виробу й обсяг подавання припливного повітря. Перевіряйте припливну решітку двічі на рік, у разі потреби прочистіть її.

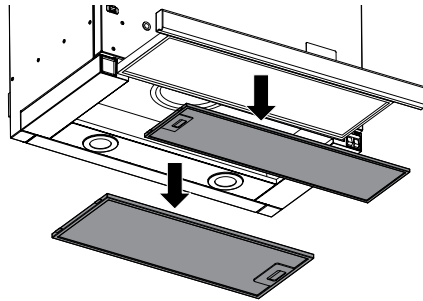
5. Техобслуговування системи повітропроводів (кожні 5 років).

Навіть при регулярному виконанні усіх вищезазначених робіт із техобслуговування установки всередині повітропроводів можуть накопичуватися пилові відкладення, що призводить до погіршення якості повітря та продуктивності установки.

Технічне обслуговування повітропроводів полягає в їх періодичному чищенні або заміні.

6. Техобслуговування фільтрів кухонної витяжки.

Алюмінієві фільтри кухонної витяжки, що призначені для утримання жиру та пилу з повітря, через певний період часу забиваються і потребують миття. Для цього фільтр слід відмочити в гарячій воді з мийним засобом приблизно раз на 1,5–2 місяці. Зміна кольору фільтра після миття не впливає на його роботу. Щоб зняти алюмінієвий фільтр, потрібно натиснути на пружинну засувку і витягти його. Потім слід вийняти висувну панель з другим фільтром і зняти його. Щоб встановити фільтри, потрібно виконати ті самі дії у зворотному порядку.



УСУНЕННЯ НЕСПРАВНОСТЕЙ

МОЖЛИВІ НЕСПРАВНОСТІ ТА МЕТОДИ ЇХНЬОГО УСУНЕННЯ

Проблема, що виникла	Ймовірні причини	Спосіб усунення
При увімкненні виробу вентилятор/вентилятори не запускається/не запускаються.	Не підключено мережу електроживлення.	Переконайтеся, що мережа електроживлення підключена правильно, в іншому разі усуньте помилку підключення.
	Заклинів двигун, забруднені лопаті.	Вимкніть виріб. Усуньте причину заклинювання вентилятора. Прочистіть лопаті. Перезапустіть виріб.
Спрацювання автоматичного вимикача при увімкненні установки.	Підвищене споживання електричного струму, викликане коротким замиканням в електричній мережі.	Вимкніть виріб. Зверніться до сервісного центру.
Низька витрата повітря.	Низька встановлена швидкість вентилятора.	Встановіть вищу швидкість.
	Фільтри, вентилятори або рекуператори засмічені.	Очистіть або замініть фільтри; очистіть вентилятори й рекуператор.
	Елементи вентиляційної системи (повітропроводи, дифузори, жалюзі, решітки) засмічені або пошкоджені чи закриті.	Очистіть або замініть елементи вентиляційної системи (повітропроводи, дифузори, жалюзі, решітки).
Холодне припливне повітря.	Витяжний фільтр засмічений.	Очистіть або замініть витяжний фільтр.
	Установка працює в режимі охолодження.	Перевірте налаштування режиму роботи установки.
Підвищений шум, вібрація.	Засмічена крильчатка (крильчатки).	Очистіть крильчатку (крильчатки).
	Ослаблене затягнення гвинтових з'єднань вентиляторів або корпусу.	Затягніть гвинтові з'єднання вентиляторів або корпусу до упору.
	Відсутність вібропоглинальних вставок на патрубках приєднання повітропроводів.	Встановіть вібропоглинальні гумові вставки.

Якщо вжиті заходи не привели до усунення несправності, зверніться до сервісної служби або продавця виробу.

У разі виникнення несправностей, не описаних у таблиці, зверніться до сервісної служби або продавця виробу.

ПРАВИЛА ЗБЕРІГАННЯ ТА ТРАНСПОРТУВАННЯ

- Зберігати виріб потрібно в заводській упаковці у вентилязованому приміщенні за температури +5...+40 °С та відносної вологості не вище ніж 70 %.
- Наявність у повітрі випарів та домішок, що викликають корозію і порушують ізоляцію та герметичність з'єднань, не допускається.
- Для вантажно-розвантажувальних робіт використовуйте відповідну підйомну техніку для запобігання можливим пошкодженням виробу.
- Під час вантажно-розвантажувальних робіт виконуйте вимоги переміщень для цього типу вантажів.
- Транспортувати виріб дозволяється будь-яким видом транспорту за умови захисту виробу від атмосферних опадів та механічних пошкоджень. Транспортування виробу дозволене лише в робочому положенні.
- Завантаження та розвантаження проводити без різких поштовхів та ударів.
- Перед першим увімкненням після транспортування за низьких температур виріб необхідно витримати за температури експлуатації не менше ніж 3-4 години.

ГАРАНТІЇ ВИРОБНИКА

Виробник встановлює гарантійний строк виробу тривалістю 24 місяці з дати продажу виробу через роздрібну торговельну мережу за умови виконання користувачем правил транспортування, зберігання, монтажу та експлуатації виробу.

У разі появи порушень у роботі виробу з вини виробника впродовж гарантійного строку користувач має право на безкоштовне усунення недоліків виробу шляхом проведення виробником гарантійного ремонту.

Гарантійний ремонт полягає у виконанні робіт, пов'язаних із усуненням недоліків виробу, для забезпечення можливості використання такого виробу за призначенням впродовж гарантійного строку. Усунення недоліків здійснюється шляхом заміни або ремонту комплектувальних або окремої комплектувальної виробу.

Гарантійний ремонт не включає в себе:

- періодичне технічне обслуговування;
- монтаж/демонтаж виробу;
- налаштування виробу.

Для проведення гарантійного ремонту користувач повинен надати виріб, посібник користувача з позначкою про дату продажу та розрахунковий документ, який підтверджує факт купівлі.

Модель виробу має відповідати моделі, вказаній у посібнику користувача.

З питань гарантійного обслуговування на території України звертатися до офіційного представника виробника:

ПрАТ «Вентиляційні системи», м. Київ, вул. М. Коцюбинського, 1. Тел.: (044) 401-62-90, e-mail: service@vents.com.ua.

Ознайомитися з правилами пересилання для гарантійного ремонту можна на сайті:

<https://vents.ua/service-support/>

Гарантія виробника не поширюється на нижченаведені випадки:

- ненадання користувачем виробу в комплектності, зазначеній у посібнику користувача, в тому числі демонтаж користувачем складників виробу;
- невідповідність моделі, марки виробу даним, вказаним на упаковці виробу та в посібнику користувача;
- несвоєчасне технічне обслуговування виробу;
- наявність зовнішніх пошкоджень корпусу (пошкодженнями не вважаються зовнішні зміни виробу, необхідні для його монтажу) та внутрішніх вузлів виробу;
- внесення до конструкції виробу змін або доопрацювання виробу;
- заміна або використання вузлів, деталей та складників виробу, не передбачених виробником;
- використання виробу не за призначенням;
- порушення користувачем правил монтажу виробу;
- порушення користувачем правил керування виробом;
- підключення виробу до електричної мережі з напругою, відмінною від вказаної в посібнику користувача;
- вихід виробу з ладу внаслідок стрибків напруги в електричній мережі;
- проведення користувачем самостійного ремонту виробу;
- проведення ремонту виробу особами, не уповноваженими на це виробником;
- спливання гарантійного строку виробу;
- порушення користувачем встановлених правил перевезення виробу;
- порушення користувачем правил зберігання виробу;
- вчинення третіми особами протиправних дій щодо виробу;
- вихід виробу з ладу внаслідок виникнення обставин непереборної сили (пожежа, паводок, землетрус, війна, військові дії будь-якого характеру, блокада);
- відсутність пломб, якщо наявність таких передбачена посібником користувача;
- ненадання посібника користувача з позначкою про дату продажу виробу;
- відсутність розрахункового документа, який підтверджує факт купівлі виробу.



ДОТРИМУЙТЕСЯ ВИМОГ ЦЬОГО ПОСІБНИКА КОРИСТУВАЧА ДЛЯ ЗАБЕЗПЕЧЕННЯ ТРИВАЛОЇ БЕЗПЕРЕБІЙНОЇ РОБОТИ ВИРОБУ



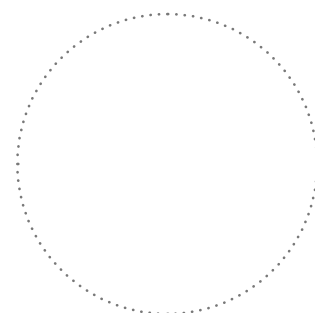
ГАРАНТІЙНІ ВИМОГИ КОРИСТУВАЧА РОЗГЛЯДАЮТЬСЯ ПІСЛЯ НАДАННЯ НИМ ВИРОБУ, ГАРАНТІЙНОГО ТАЛОНУ, РОЗРАХУНКОВОГО ДОКУМЕНТА Й ПОСІБНИКА КОРИСТУВАЧА З ПОЗНАЧКОЮ ПРО ДАТУ ПРОДАЖУ

СВІДОЦТВО ПРО ПРИЙМАННЯ

Тип виробу	Припливно-витяжна установка з рекуперацією тепла
Модель	
Серійний номер	
Дата випуску	
Клеймо приймальника	

ІНФОРМАЦІЯ ПРО ПРОДАВЦЯ

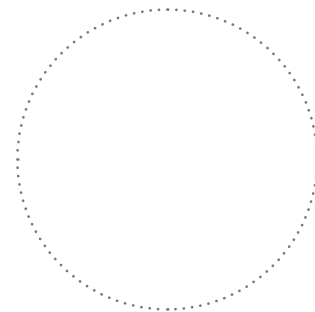
Назва магазину	
Адреса	
Телефон	
E-mail	
Дата покупки	
Виріб у повній комплектації з посібником користувача отримав, з умовами гарантії ознайомлений і погоджуюся.	
Підпис покупця	



Місце для печатки продавця

СВІДОЦТВО ПРО МОНТАЖ

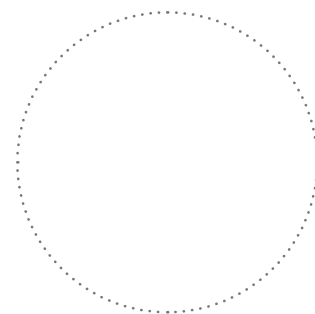
Виріб _____ встановлений та підключений до електричної мережі згідно з вимогами цього посібника користувача.	
Назва фірми	
Адреса	
Телефон	
ПІБ установника	
Дата монтажу:	Підпис:
Роботи з монтажу виробу відповідають вимогам усіх застосованих місцевих і національних будівельних, електричних та технічних норм і стандартів. Зауважень до роботи виробу не маю.	
Підпис:	



Місце для печатки установника

ГАРАНТІЙНИЙ ТАЛОН

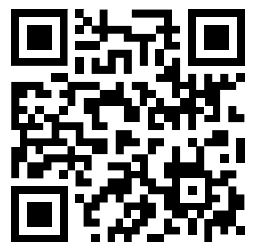
Тип виробу	Припливно-витяжна установка з рекуперацією тепла
Модель	
Серійний номер	
Дата випуску	
Дата купівлі	
Гарантійний термін	
Продавець	



Місце для печатки продавця



Виготовлено: ПрАТ «Вентиляційні системи»,
м. Боярка, вул. Соборності, 36



V273UA-01