

## Серія ВЕНТС Х



Осьові декоративні вентилятори для витяжної вентиляції з продуктивністю до 116 м³/год

### Застосування

- Постійна або періодична вентиляція санвузлів, душових, кухонь та інших побутових приміщень.
- Для монтажу у вентиляційні шахти або з'єднання з повітропроводами.
- Переміщення малої та середньої величини потоку повітря на невеликій відстані при малому опорі вентиляційної системи.
- Для монтажу з повітропроводами Ø 100 мм.



Вентс Х алюмат

### Конструкція

- Сучасний дизайн та естетичний зовнішній вигляд.
- Корпус і крильчатка виконані з високоякісного та міцного АБС-пластику, стійкого до ультрафіолету.
- Конструкція крильчатки дозволяє підвищити ефективність вентилятора та збільшити термін експлуатації двигуна.
- Декоративні змінні кольорові вставки в комплекті: блакитна, салатована, жовта та рожева.
- Клас захисту – IP24.

### Двигун

- Надійний двигун з низьким енергоспоживанням.
- Призначений для безперервної роботи і не вимагає обслуговування.
- Обладнаний захистом від перегрівання.

### Модифікації та опції

**Х алюмат** – вентилятор із пофарбованою в матовий срібний колір лицьовою панеллю.



**Х К** – вентилятор обладнаний зворотним клапаном для запобігання зворотній тязі.



**Х Л** – двигун обладнаний підшипниками кочення для збільшення терміну експлуатації (прибл. 40 тис. робочих годин) та встановлення вентилятора під будь-яким кутом. Підшипники не потребують обслуговування та мають запас мастильного матеріалу, достатній для всього терміну експлуатації.



**Х турбо** – двигун з підвищеною продуктивністю.



**Х 12** – виконання з безпечним двигуном із низькою напругою 12 В змінного струму.



**Х Т** – обладнаний регульованим таймером. Час спрацювання – від 2 до 30 хвилин.



**Х ТН** – обладнаний регульованим таймером (час спрацювання – від 2 до 30 хвилин), а також реле вологості (порог спрацювання – 60-90 %).



**Х В** – обладнаний шнурковим вимикачем.



**Х ВТ** – обладнаний шнурковим вимикачем та регульованим таймером (час спрацювання – від 2 до 30 хвилин).



**Х ВТН** – обладнаний шнурковим вимикачем, регульованим таймером (час спрацювання – від 2 до 30 хвилин), а також реле вологості (порог спрацювання – 60-90 %).

### Керування

#### Ручне:

- за допомогою кімнатного вимикача освітлення. Вимикач не входить до комплекту постачання;
- за допомогою вбудованого шнуркового вимикача «В». При стельовому монтажі вентилятора опція не використовується;
- регулювання швидкості може здійснюватися за допомогою тиристорного регулятора (див. «Електричні аксесуари»). Вентилятори можуть підключатися одразу по декілька одиниць до одного регульовального пристрою. Регулятори швидкості не можна підключати до вентиляторів з модифікаціями Т, ТН, ТР, ВТ, ВТН.

#### Автоматичне:

- за допомогою електронного блоку керування **БУ-1-60** (див. «Електричні аксесуари»). Блок керування постачається окремо;
- за допомогою таймера «Т» (вбудований регульований таймер затримки вимикання дозволяє вентилятору працювати у проміжку часу від 2 до 30 хвилин після його зупинення вимикачем);
- за допомогою датчика вологості й таймера «ТН» (якщо вологість у приміщенні перевищить встановлене на датчику значення 60-90 %, вентилятор автоматично увімкнеться та продовжить роботу доти, доки вологість не прийде до норми; далі вентилятор відпрацює час, встановлений на таймері, і вимикається).

### Монтажні особливості

- Вентилятор встановлюється безпосередньо у проріз вентиляційної шахти.
- При віддаленому розташуванні вентиляційної шахти можливе використання гнучких повітропроводів. Приєднання повітропроводу до вихідного фланця вентилятора здійснюється за допомогою хомута.
- Кріпиться до стіни за допомогою шурупів.
- Може використовуватися для стельового монтажу.
- Для підключення вентилятора з двигуном із низькою напругою 12 В до мережі 220 В/50 Гц необхідно додатково придбати знижувальний трансформатор (наприклад, серії ТРФ 220/12-25).

### Аксесуари

Повітропроводи



Решітки та ковпаки



Зворотні клапани



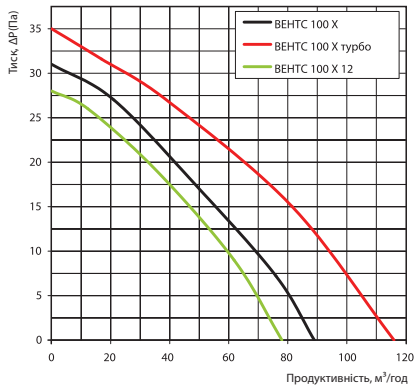
Регулятори



Хомути



### Аеродинамічні характеристики



### Технічні характеристики

Модель	Частота, Гц	Напруга, В	Споживана потужність, Вт	Струм, А	Частота обертання, хв <sup>-1</sup>	Максимальна витрата повітря, м <sup>3</sup> /год	Рівень звукового тиску, дБА*	Маса, кг
ВЕНТС 100 X	50	220-240	14	0,085	2300	89	33	0,61
ВЕНТС 100 X (220 В/60 Гц)	60	220						
ВЕНТС 100 X турбо	50	220-240	16	0,1	2300	116	36	0,69
ВЕНТС 100 X турбо (220 В/60 Гц)	60	220						
ВЕНТС 100 X 12	50/60	12	14	1,5	2200	78	32	0,60

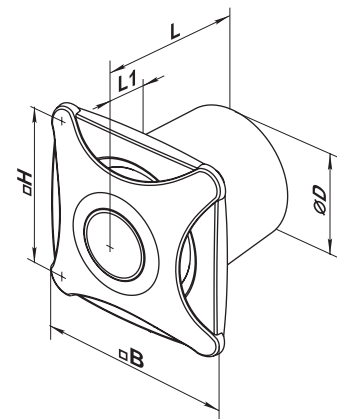
\*Рівень звукового тиску виміряний на відстані 3 метри від вентилятора, у вільному просторі.

### Приклад монтажу



### Габаритні розміри

Модель	Розміри, мм				
	Ø D	B	H	L	L1
ВЕНТС 100 X	100	152	120	125	30



### Сертифікати

Вентилятори відповідають вимогам нормативних документів із безпеки та електромагнітної сумісності