

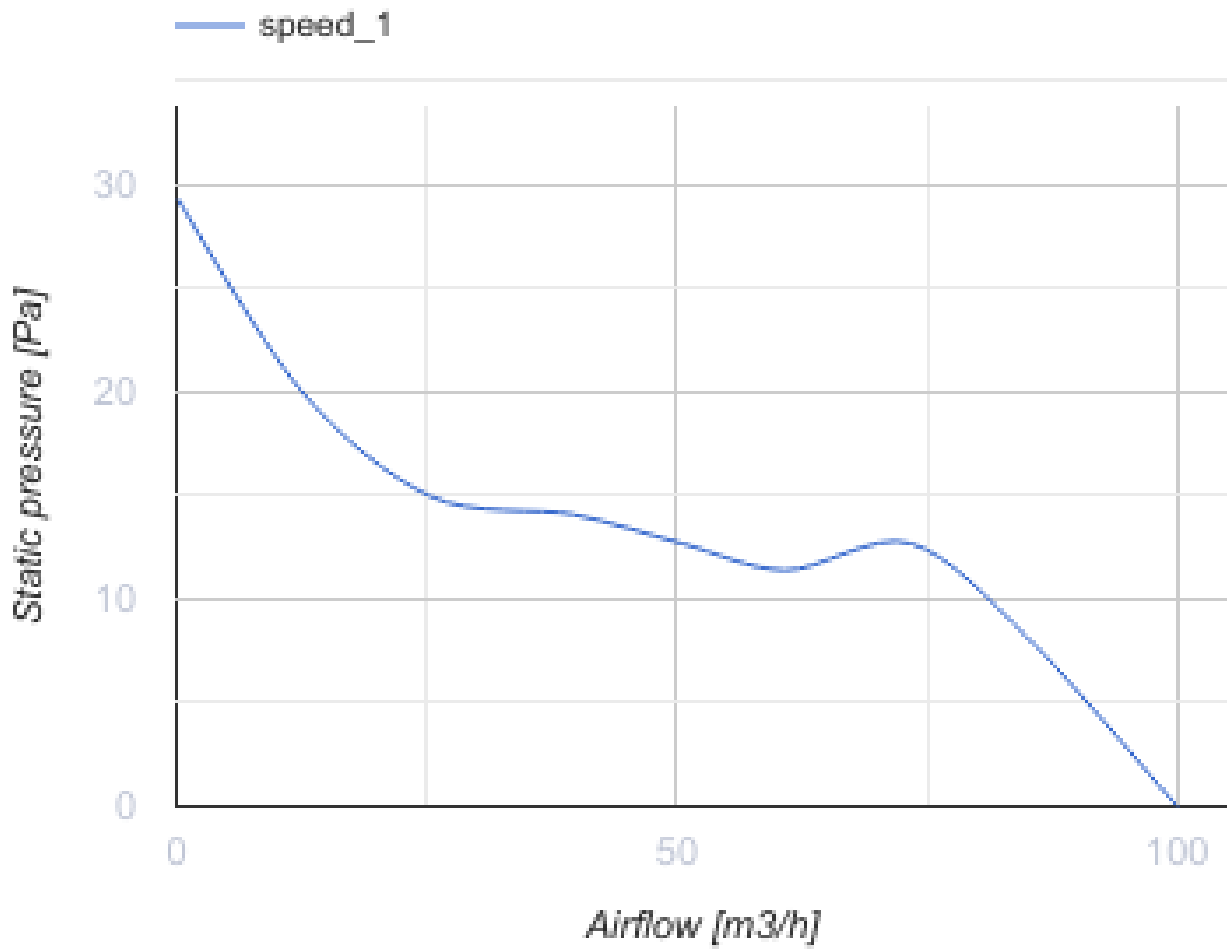
100 Бейс ТН



Вентс Бейс — осьовий побутовий витяжний вентилятор системи Design Concept, призначений для використання в приміщеннях із нормальною та підвищеною вологістю: кухнях, душових і ванних кімнатах, санвузлах тощо.

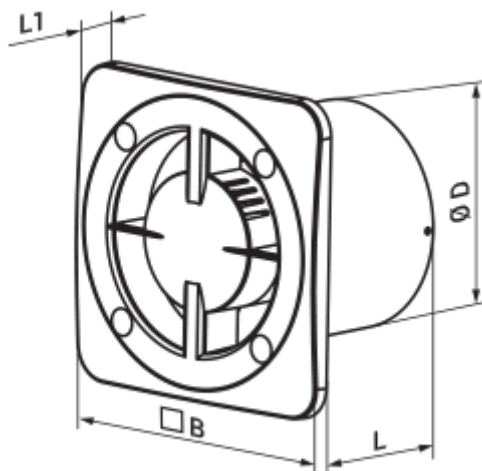
- Максимальна витрата повітря: 100
- Рівень звукового тиску LpA на відстані 3 м: 34
- Тип двигуна: АС
- Тип крильчатки: Осьовий
- Матеріал корпусу: Пластик
- Датчик вологості
- Таймер: Таймер вимкнення

	Одиниця виміру	100 Бейс ТН
Розмір повітропроводу, який приєднується	мм	100
Швидкість	-	1
Мінімальна напруга живлення	В	220
Максимальна напруга живлення	В	240
Частота мережі живлення	Гц	50/60
Номінальна потужність	Вт	14
Максимальний струм	А	0.09
Максимальна витрата повітря	м ³ /год	100
Швидкість обертання	-	2300
Рівень звукового тиску LpA на відстані 3 м	дБ(А)	34
Мінімальна температура оточуючого повітря	°С	1
Максимальна температура оточуючого повітря	°С	40
Клас захисту	-	IP24




Розміри

ØD	B	L	L1
99	140	88	13

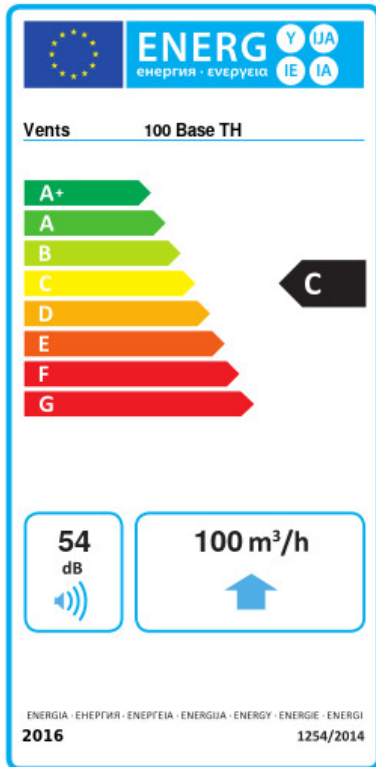


ФП 180 Плейн хром		Змінні декоративні лицьові панелі – універсальне рішення, яке дозволяє підібрати дизайн вентилятора або вентиляційної решітки під будь-який інтер'єр ванної або кухні.
ФП 160 Плейн хром		Змінні декоративні лицьові панелі – універсальне рішення, яке дозволяє підібрати дизайн вентилятора або вентиляційної решітки під будь-який інтер'єр ванної або кухні.
ФП 180 Плейн алюмат		Змінні декоративні лицьові панелі – універсальне рішення, яке дозволяє підібрати дизайн вентилятора або вентиляційної решітки під будь-який інтер'єр ванної або кухні.
ФП 160 Плейн алюмат		Змінні декоративні лицьові панелі – універсальне рішення, яке дозволяє підібрати дизайн вентилятора або вентиляційної решітки під будь-який інтер'єр ванної або кухні.
ФПБ 180/100 Глас-1		Змінні декоративні лицьові панелі – універсальне рішення, яке дозволяє підібрати дизайн вентилятора або вентиляційної решітки під будь-який інтер'єр ванної або кухні.
ФПБ 160 Глас-1		Змінні декоративні лицьові панелі – універсальне рішення, яке дозволяє підібрати дизайн вентилятора або вентиляційної решітки під будь-який інтер'єр ванної або кухні.
ФПБ 160 Глас-1 червоний		Змінні декоративні лицьові панелі – універсальне рішення, яке дозволяє підібрати дизайн вентилятора або вентиляційної решітки під будь-який інтер'єр ванної або кухні.
ФПБ 180/100 Глас-1 червоний		Змінні декоративні лицьові панелі – універсальне рішення, яке дозволяє підібрати дизайн вентилятора або вентиляційної решітки під будь-який інтер'єр ванної або кухні.
ФПБ 160 Глас-1 чорний		Змінні декоративні лицьові панелі – універсальне рішення, яке дозволяє підібрати дизайн вентилятора або вентиляційної решітки під будь-який інтер'єр ванної або кухні.
ФПБ 180/100 Глас-1 чорний		Змінні декоративні лицьові панелі – універсальне рішення, яке дозволяє підібрати дизайн вентилятора або вентиляційної решітки під будь-який інтер'єр ванної або кухні.
ФП 180 Плейн голд		Змінні декоративні лицьові панелі – універсальне рішення, яке дозволяє підібрати дизайн вентилятора або вентиляційної решітки під будь-який інтер'єр ванної або кухні.
ФП 180 Плейн дім		Змінні декоративні лицьові панелі – універсальне рішення, яке дозволяє підібрати дизайн вентилятора або вентиляційної решітки під будь-який інтер'єр ванної або кухні.

Фланці

Найменування	Фото	Опис
ФО 100		Фланець віконний застосовується для всіх вентиляторів ВЕНТС за винятком моделей серій ВКО, ВКО1, iFan, Квайт, МАО, ЦФ

Екодизайн



Торгова марка	Вентс					
Модель	100 Бейс TH					
Питома споживання енергії (кВт.год/(м ² /рік))	Холодний		Помірний		Теплий	
	-52.5	A+	-25.5	C	-9.9	F
Тип установки	Unidirectional					
Тип приводу	Одношвидкісний					
Тип теплообміннику	Немає					
Максимальна витрата повітря (м ³ /год)	100					
Споживана потужність (Вт)	14					
Еталонна об'ємна витрата (м ³ /с)	0.019					
Питома споживана потужність у вихідній точці (Вт/(м ³ /год))	0.14					
Спосіб керування приводом	Локальне регулювання споживання					
Максимальні зовнішні витоки (%)	2.7					
Декларований тип вентиляційної одиниці	RVU UVU					
Sound power level (дБ(A))	54					
Річне споживання електрики (кВт.год/рік)	Холодний		Помірний		Теплий	
	114		114		114	
Річне збереження тепла (кВт.год/рік)	Холодний		Помірний		Теплий	
	5536		2830		1280	