

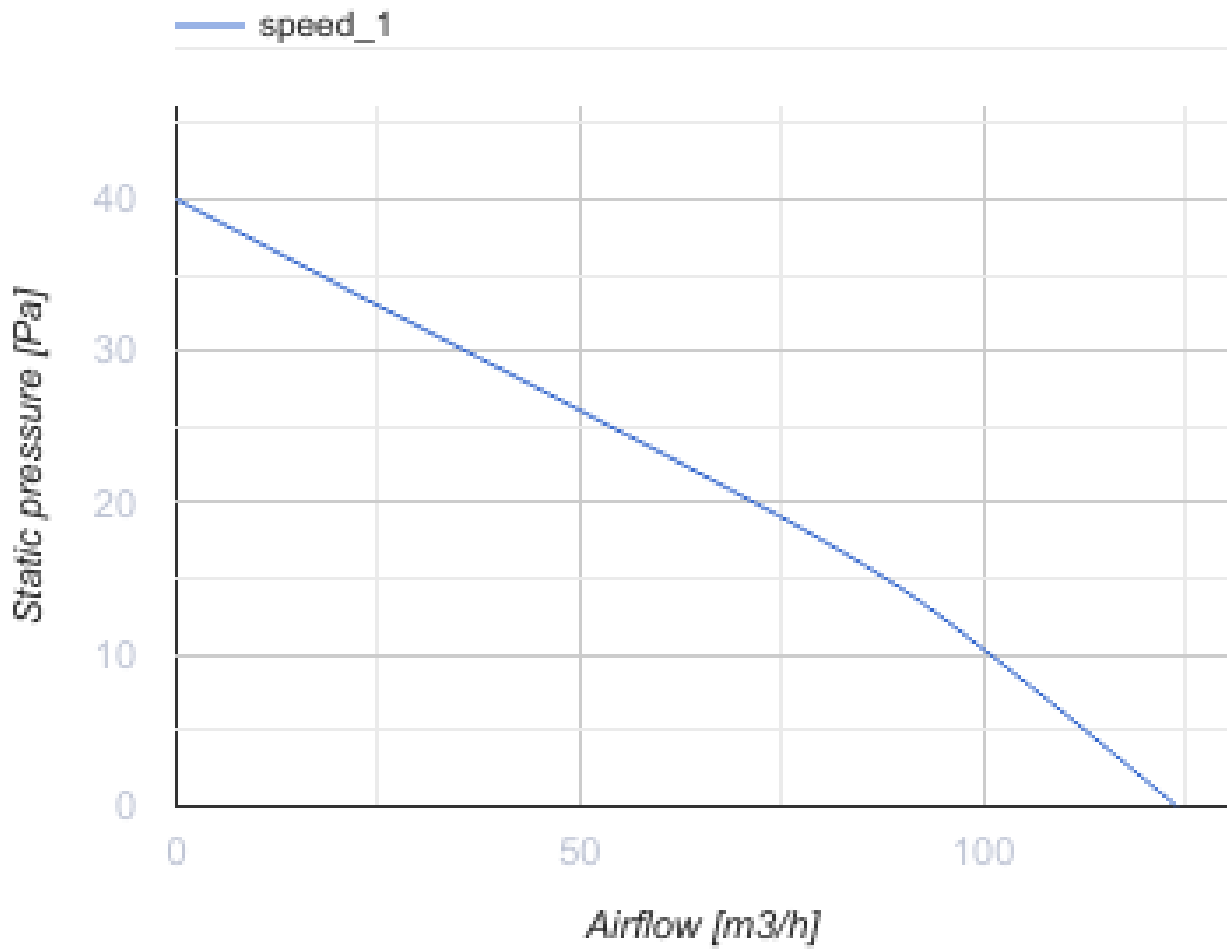
100 Д турбо



Осьові вентилятори для витяжної вентиляції

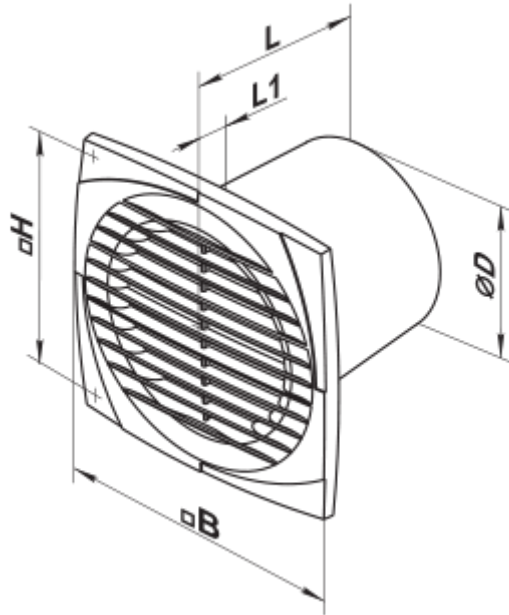
- Максимальна витрата повітря: 124
- Рівень звукового тиску LpA на відстані 3 м: 37
- Тип двигуна: АС
- Матеріал корпусу: Пластик

	Одиниця виміру	100 Д турбо
Розмір повітропроводу, який приєднується	мм	100
Швидкість	-	1
Мінімальна напруга живлення	В	220
Максимальна напруга живлення	В	240
Частота мережі живлення	Гц	50/60
Номінальна потужність	Вт	16
Максимальний струм	А	0.1
Максимальна витрата повітря	м ³ /год	124
Рівень звукового тиску LpA на відстані 3 м	дБ(А)	37
Вага	кг	0.66
Мінімальна температура оточуючого повітря	°С	1
Максимальна температура оточуючого повітря	°С	40
Клас захисту	-	IP34





Розміри

ØD	B	H	L	L1
100	150	120	108.5	12.5

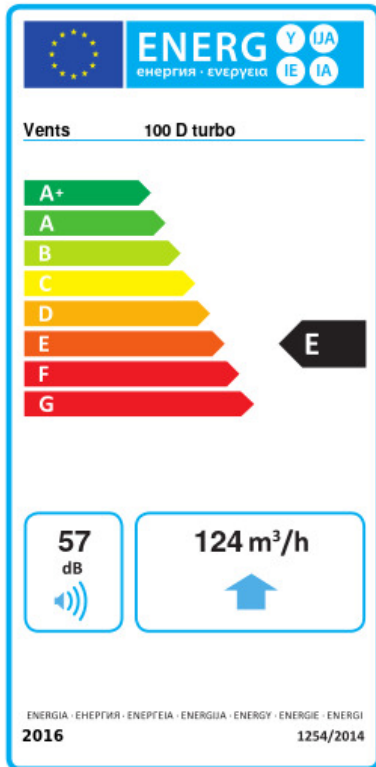


Аксессуары

Фланці

Найменування	Фото	Опис
КО 100		Зворотній клапан призначений для побутових вентиляторів серії ВЕНТС М, М1, Д, С, МЗ, Х, Х1, ЛД, ЛД Фреш Тайм, Сілента-М, Сілента-С, Модерн, Вітро Стар, З Стар, Х Стар
ФФ 100		Фланець віконний застосовується для всіх вентиляторів ВЕНТС за винятком моделей серій ВКО, ВКО1, іFan, Квайт, MAO, ЦФ

Екодизайн



Торгова марка	Вентс					
Модель	100 Д турбо					
Питома споживання енергії (кВт.год/(м²/рік))	Холодний		Помірний		Теплий	
	-29.5	B	-13.1	E	-3.7	F
Тип установки	Unidirectional					
Тип приводу	Одношвидкісний					
Тип теплообміннику	Немає					
Максимальна витрата повітря (м³/год)	124					
Споживана потужність (Вт)	16					
Еталонна об'ємна витрата (м³/с)	0.024					
Питома споживана потужність у вихідній точці (Вт/(м³/год))	0.129					
Спосіб керування приводом	Ручне керування					
Максимальні зовнішні витоки (%)	2.7					
Декларований тип вентиляційної одиниці	RVU UVU					
Sound power level (дБ(A))	57					
Річне споживання електрики (кВт.год/рік)	Холодний		Помірний		Теплий	
	162		162		162	
Річне збереження тепла (кВт.год/рік)	Холодний		Помірний		Теплий	
	3355		1715		776	