

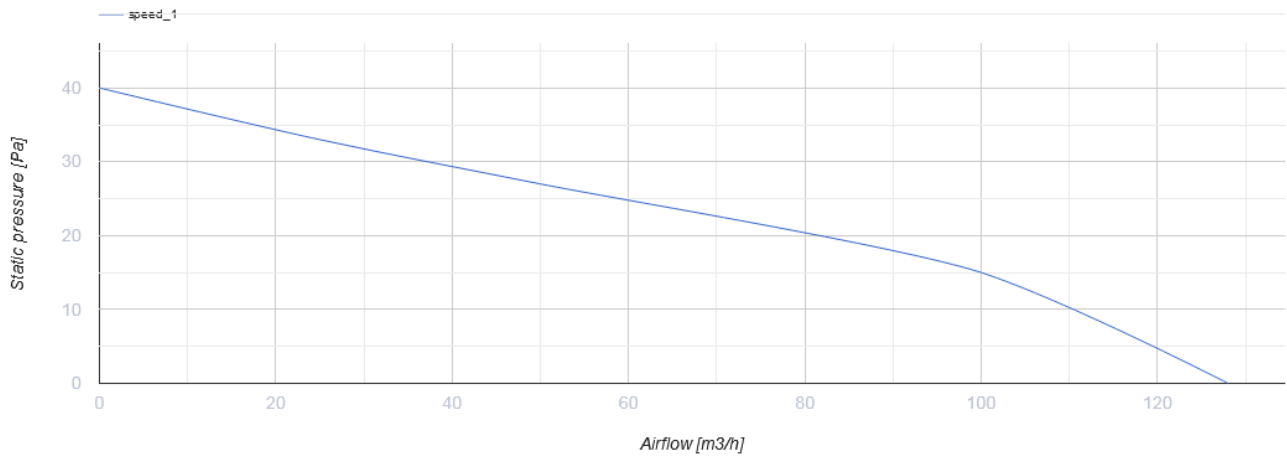
100 Ф турбо



Осьові вентилятори для витяжної вентиляції

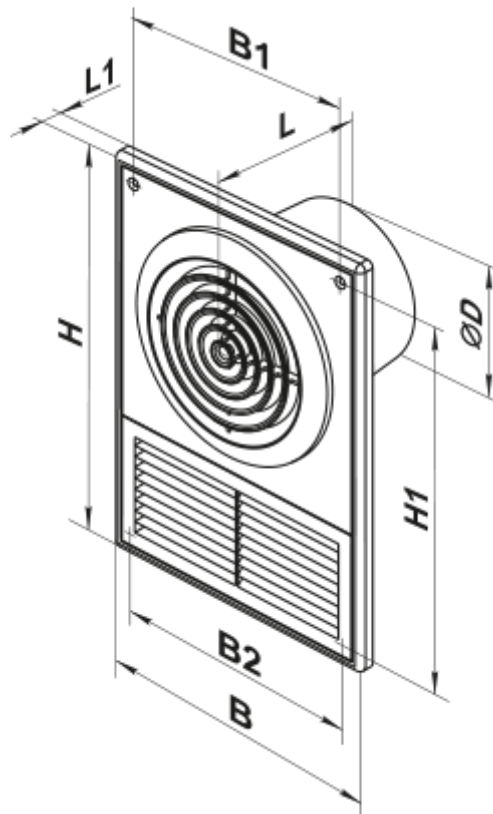
- Максимальна витрата повітря: 128
- Рівень звукового тиску LpA на відстані 3 м: 37
- Тип двигуна: АС
- Матеріал корпусу: Пластик

	Одиниця виміру	100 Ф турбо
Розмір повітропроводу, який приєднується	мм	100
Швидкість	-	1
Мінімальна напруга живлення	В	220
Максимальна напруга живлення	В	240
Частота мережі живлення	Гц	50/60
Номінальна потужність	Вт	16
Максимальний струм	А	0.1
Максимальна витрата повітря	м ³ /год	128
Рівень звукового тиску LpA на відстані 3 м	дБ(А)	37
Вага	кг	0.72
Мінімальна температура оточуючого повітря	°С	1
Максимальна температура оточуючого повітря	°С	40
Клас захисту	-	IP34



Розміри

Ø D	B	B1	B2	H	H1	L	L1
100	182	152	160	252	226	104	13



Аксессуары

Фланці

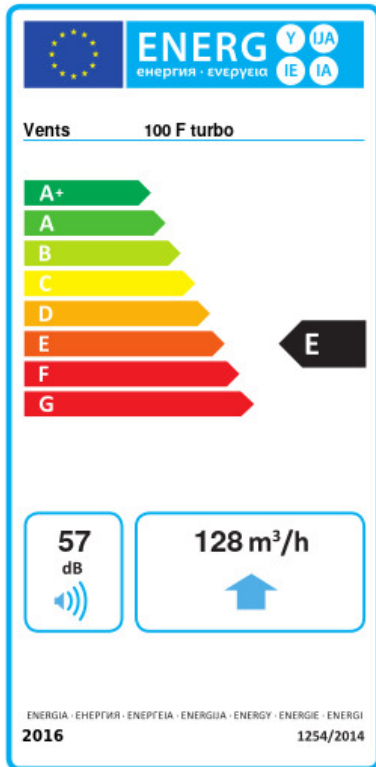
Найменування	Фото	Опис
--------------	------	------

[Ф0 100](#)



Фланець віконний застосовується для всіх вентиляторів ВЕНТС за винятком моделей серій ВКО, ВКО1, iFan, Квайт, МАО, ЦФ

Екодизайн



Торгова марка	Вентс					
Модель	100 Ф турбо					
Питома споживання енергії (кВт.год/(м²/рік))	Холодний		Помірний		Теплий	
	-31	B	-15	E	-5	F
Тип установки	Unidirectional					
Тип приводу	Multi-speed					
Тип теплообміннику	Немає					
Максимальна витрата повітря (м³/год)	128					
Споживана потужність (Вт)	16					
Еталонна об'ємна витрата (м³/с)	0.025					
Питома споживана потужність у вихідній точці (Вт/(м³/год))	0.08					
Спосіб керування приводом	Ручне керування					
Максимальні зовнішні витоки (%)	2.7					
Sound power level (дБ(A))	57					
Декларований тип вентиляційної одиниці	RVU UVU					
Річне споживання електрики (кВт.год/рік)	Холодний		Помірний		Теплий	
	100		100		100	
Річне збереження тепла (кВт.год/рік)	Холодний		Помірний		Теплий	
	3400		1700		800	