

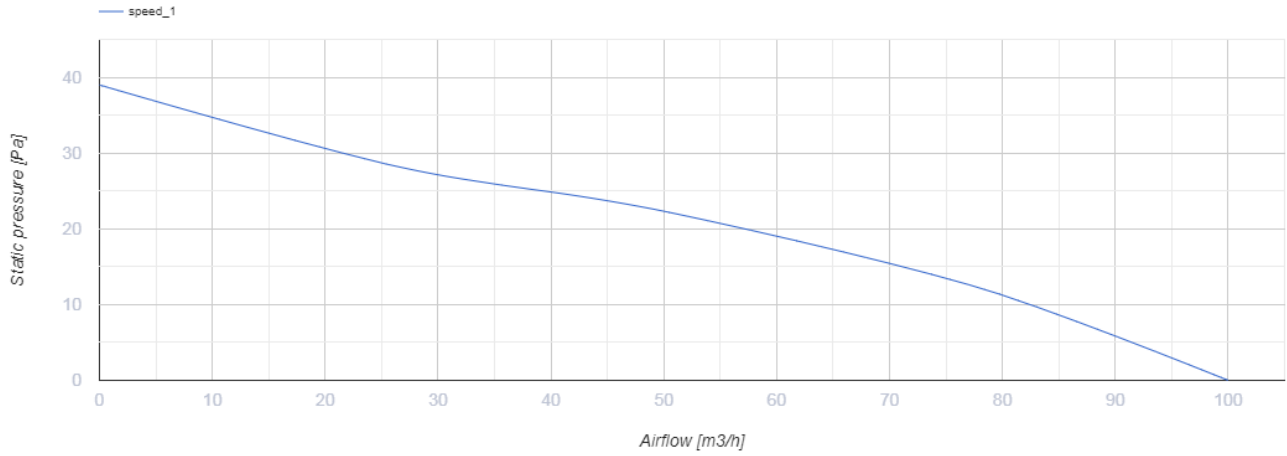
# 100 Ф1



Осьові вентилятори для витяжної вентиляції

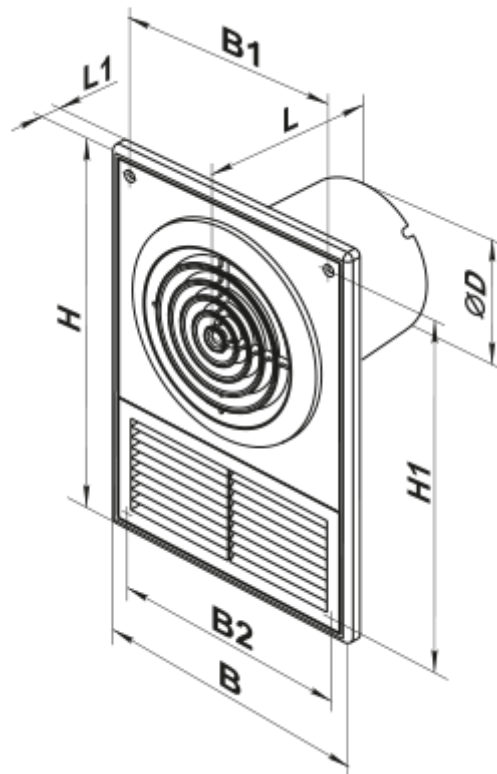
- Максимальна витрата повітря: 100
- Рівень звукового тиску LpA на відстані 3 м: 33
- Тип двигуна: АС
- Матеріал корпусу: Поліпропілен/Термопластичний еластомер

	Одиниця виміру	100 Ф1
Розмір повітропроводу, який приєднується	мм	100
Швидкість	-	1
Мінімальна напруга живлення	В	220
Максимальна напруга живлення	В	240
Частота мережі живлення	Гц	50/60
Номінальна потужність	Вт	14
Максимальний струм	А	0.085
Максимальна витрата повітря	м <sup>3</sup> /год	100
Рівень звукового тиску LpA на відстані 3 м	дБ(А)	33
Вага	кг	0.58
Мінімальна температура оточуючого повітря	°С	1
Максимальна температура оточуючого повітря	°С	40
Клас захисту	-	IP34



## Розміри

Ø D	B	B1	B2	H	H1	L	L1
100	182	152	160	252	226	128	13



## Аксесуари

### Фланці

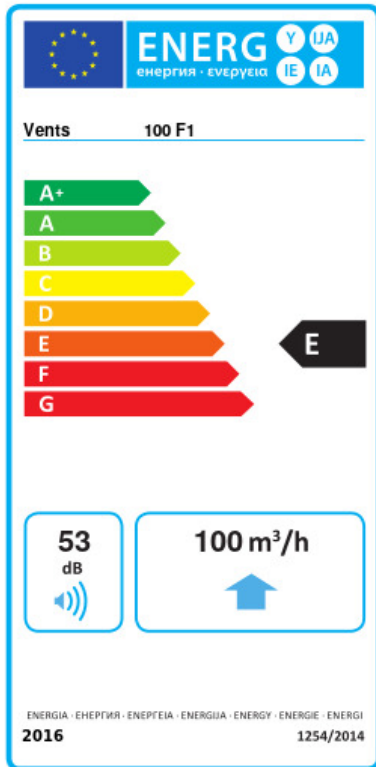
Найменування	Фото	Опис
--------------	------	------

[Ф0 100](#)



Фланець віконний застосовується для всіх вентиляторів ВЕНТС за винятком моделей серій ВКО, ВКО1, iFan, Квайт, МАО, ЦФ

## Екодизайн



Торгова марка	Вентс					
Модель	100 Ф1					
Питома споживання енергії (кВт.год/(м²/рік))	Холодний		Помірний		Теплий	
	-31	B	-14	E	-5	F
Тип установки	Unidirectional					
Тип приводу	Multi-speed					
Тип теплообміннику	Немає					
Максимальна витрата повітря (м³/год)	100					
Споживана потужність (Вт)	14					
Еталонна об'ємна витрата (м³/с)	0.019					
Питома споживана потужність у вихідній точці (Вт/(м³/год))	0.09					
Спосіб керування приводом	Ручне керування					
Максимальні зовнішні витоки (%)	2.7					
Декларований тип вентиляційної одиниці	RVU UVU					
Sound power level (дБ(A))	53					
Річне споживання електрики (кВт.год/рік)	Холодний		Помірний		Теплий	
	100		100		100	
Річне збереження тепла (кВт.год/рік)	Холодний		Помірний		Теплий	
	3400		1700		800	