

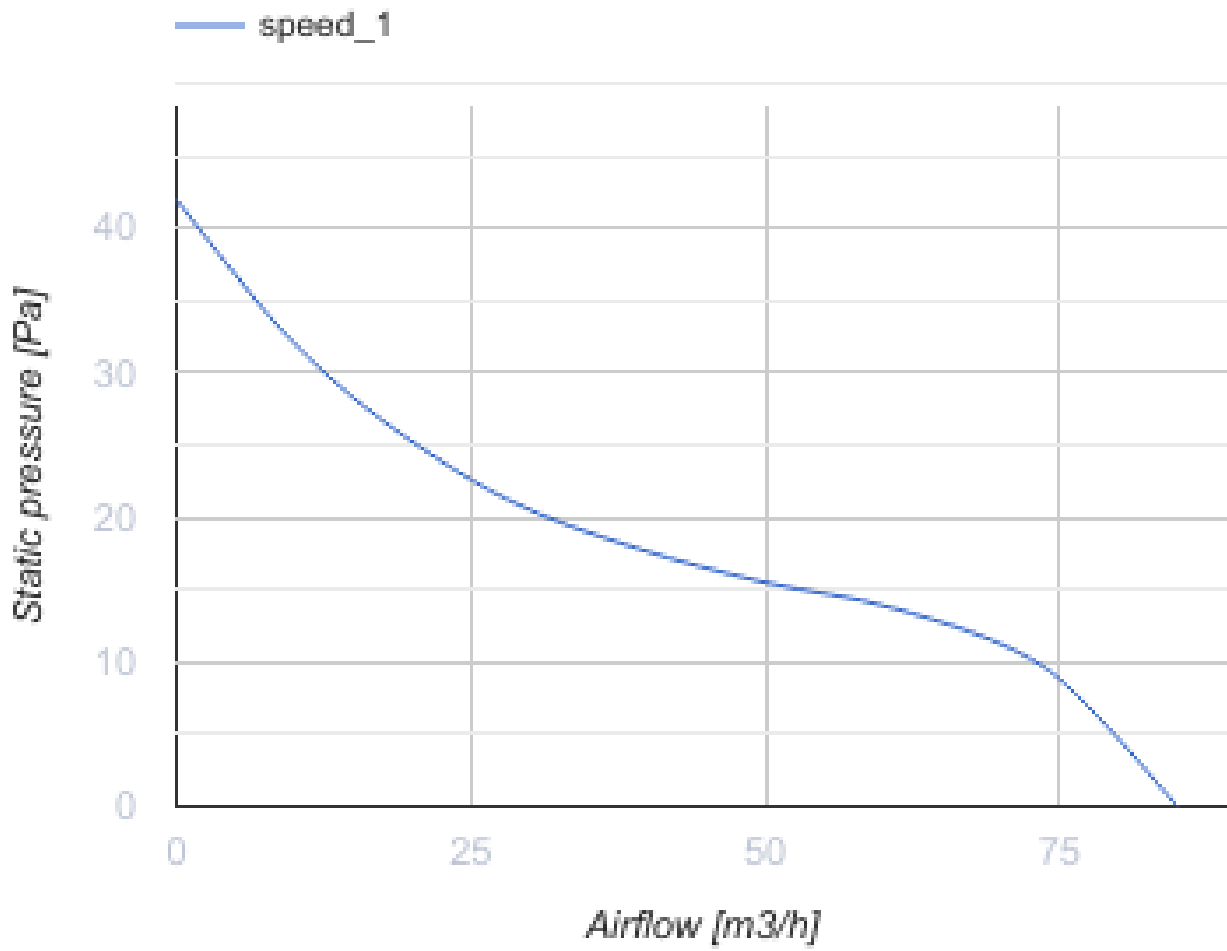
100 Фліп Т



Осьовий вентилятор з низьким рівнем шуму та енергоспоживання для витяжної вентиляції

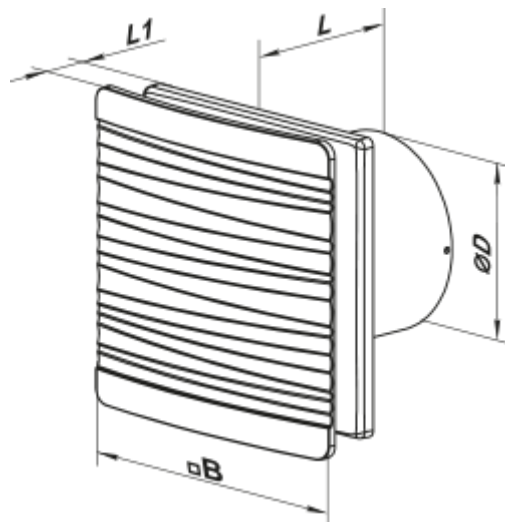
- Максимальна витрата повітря: 85
- Рівень звукового тиску LpA на відстані 3 м: 27
- Тип двигуна: АС
- Матеріал корпусу: Пластик
- Таймер: Таймер вимкнення

	Одиниця виміру	100 Фліп Т
Розмір повітропроводу, який приєднується	мм	100
Швидкість	-	1
Мінімальна напруга живлення	В	220
Максимальна напруга живлення	В	240
Частота мережі живлення	Гц	50
Номінальна потужність	Вт	8
Максимальний струм	А	0.05
Максимальна витрата повітря	м ³ /год	85
Рівень звукового тиску LpA на відстані 3 м	дБ(А)	27
Вага	кг	0.51
Мінімальна температура оточуючого повітря	°С	1
Максимальна температура оточуючого повітря	°С	45
Клас захисту	-	IP44




Розміри

$\varnothing D$	B	L	L1
99	160	79	38



Акcesуари

Фланці

Найменування	Фото	Опис
Ф0 100		Фланець віконний застосовується для всіх вентиляторів ВЕНТС за винятком моделей серій ВКО, ВКО1, iFan, Квайт, МАО, ЦФ

Екодизайн



Торгова марка	Вентс					
Модель	100 Фліп Т					
Питоме споживання енергії (кВт.год/(м ² /рік))	Холодний		Помірний		Теплий	
	-33.9	В	-15.9	Е	-5.7	F
Тип установки	Unidirectional					
Тип приводу	Одношвидкісний					
Тип теплообміннику	Немає					
Максимальна витрата повітря (м ³ /год)	85					
Споживана потужність (Вт)	8					
Еталонна об'ємна витрата (м ³ /с)	0.017					
Питома споживана потужність у вихідній точці (Вт/(м ³ /год))	0.094					
Спосіб керування приводом	Керування по часу					
Максимальні зовнішні витоки (%)	2.7					
Sound power level (дБ(А))	47					
Декларований тип вентиляційної одиниці	RVU UVU					
Річне споживання електрики (кВт.год/рік)	Холодний		Помірний		Теплий	
	112		112		112	
Річне збереження тепла (кВт.год/рік)	Холодний		Помірний		Теплий	
	3667		1874		848	