

# 100 Фліп ТН



Осьовий вентилятор з низьким рівнем шуму та енергоспоживання для витяжної вентиляції

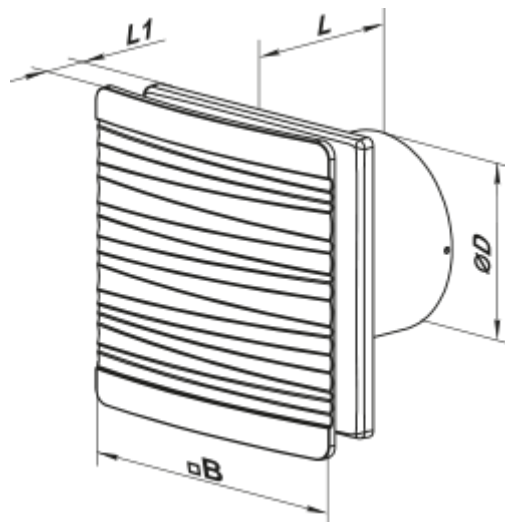
- Максимальна витрата повітря: 85
- Рівень звукового тиску LpA на відстані 3 м: 27
- Тип двигуна: АС
- Матеріал корпусу: Поліпропілен/Термопластичний еластомер
- Датчик вологості
- Таймер: Таймер вимкнення

	Одиниця виміру	100 Фліп ТН
Розмір повітропроводу, який приєднується	мм	100
Швидкість	-	1
Мінімальна напруга живлення	В	220
Максимальна напруга живлення	В	240
Частота мережі живлення	Гц	50
Номінальна потужність	Вт	8
Максимальний струм	А	0.05
Максимальна витрата повітря	м <sup>3</sup> /год	85
Рівень звукового тиску LpA на відстані 3 м	дБ(А)	27
Вага	кг	0.51
Мінімальна температура оточуючого повітря	°С	1
Максимальна температура оточуючого повітря	°С	45
Клас захисту	-	IP44



### Розміри

$\varnothing D$	B	L	L1
99	160	79	38



## Акcesуари

### Фланці

Найменування	Фото	Опис
<a href="#">Ф0 100</a>		Фланець віконний застосовується для всіх вентиляторів ВЕНТС за винятком моделей серій ВКО, ВКО1, iFan, Квайт, МАО, ЦФ

## Екодизайн



Торгова марка	Вентс					
Модель	100 Фліп ТН					
Питоме споживання енергії (кВт.год/(м <sup>2</sup> /рік))	Холодний		Помірний		Теплий	
	-53.4	A+	-26.4	B	-10.9	E
Тип установки	Unidirectional					
Тип приводу	Одношвидкісний					
Тип теплообміннику	Немає					
Максимальна витрата повітря (м <sup>3</sup> /год)	85					
Споживана потужність (Вт)	8					
Еталонна об'ємна витрата (м <sup>3</sup> /с)	0.017					
Питома споживана потужність у вихідній точці (Вт/(м <sup>3</sup> /год))	0.094					
Спосіб керування приводом	Локальне регулювання споживання					
Максимальні зовнішні витоки (%)	2.7					
Декларований тип вентиляційної одиниці	RVU UVU					
Sound power level (дБ(A))	47					
Річне споживання електрики (кВт.год/рік)	Холодний		Помірний		Теплий	
	77		77		77	
Річне збереження тепла (кВт.год/рік)	Холодний		Помірний		Теплий	
	5536		2830		1280	