

# 100 К турбо



Осьові вентилятори для витяжної вентиляції

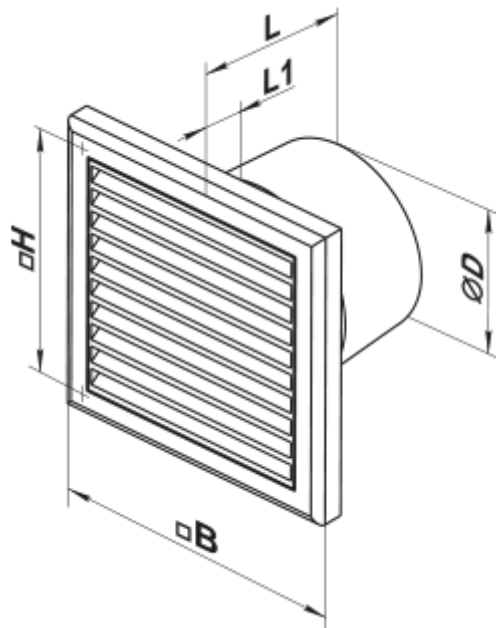
- Максимальна витрата повітря: 124
- Рівень звукового тиску LpA на відстані 3 м: 37
- Тип двигуна: АС
- Матеріал корпусу: Пластик

	Одиниця виміру	100 К турбо
Розмір повітропроводу, який приєднується	мм	100
Швидкість	-	1
Мінімальна напруга живлення	В	220
Максимальна напруга живлення	В	240
Частота мережі живлення	Гц	50/60
Номінальна потужність	Вт	16
Максимальний струм	А	0.1
Максимальна витрата повітря	м <sup>3</sup> /год	124
Рівень звукового тиску LpA на відстані 3 м	дБ(А)	37
Вага	кг	0.61
Мінімальна температура оточуючого повітря	°С	1
Максимальна температура оточуючого повітря	°С	40
Клас захисту	-	IP34
Відповідність нормам ERP	-	2016
Холодний - Питома витрата енергії (SEC)	кВт.год/(м <sup>2</sup> /рік)	31
Клас енергоспоживання в холодному кліматі	-	B
Помірний - Питома витрата енергії (SEC)	кВт.год/(м <sup>2</sup> /рік)	15
Клас енергоспоживання в помірному кліматі	-	E
Теплий - Питома витрата енергії (SEC)	кВт.год/(м <sup>2</sup> /рік)	5
Клас енергоспоживання в теплом кліматі	-	F
Категорія установки	-	Вентиляційна установка для житлових приміщень

Тип установки	-	Unidirectional
Тип приво́ду	-	Multi-speed
Тип теплообміннику	-	Немає
Максимальна витрата повітря	м³/год	124
Споживана потужність	Вт	16
Еталонна об'ємна витрата	м³/с	0.024
Питома споживана потужність у вихідній точці	Вт/(м³/год)	0.083
Спосіб керування приводом	-	Ручне керування
Максимальні зовнішні витоки	%	2.7
Холодний - Річне споживання електроенергії (АЕС)	кВт.год/рік	100
Помірний - Річне споживання електроенергії (АЕС)	кВт.год/рік	100
Теплий - Річне споживання електроенергії (АЕС)	кВт.год/рік	100
Холодний - Річне енергозбереження (АHS)	кВт.год/рік	3400
Річне збереження тепла в помірному кліматі	кВт.год/рік	1700
Річне збереження тепла в теплом кліматі	кВт.год/рік	800
Декларований тип вентиляційної одиниці	-	RVU UVU
Sound power level	дБ(А)	57


## Розміри

ØD	B	H	L	L1
100	154	110	105	15



## Аксессуары

### Кухонні витяжні зонти

Найменування	Фото	Опис
<a href="#">Ф0 100</a>		Фланець віконний застосовується для всіх вентиляторів ВЕНТС за винятком моделей серій ВКО, ВКО1, iFan, Квайт, МАО, ЦФ