

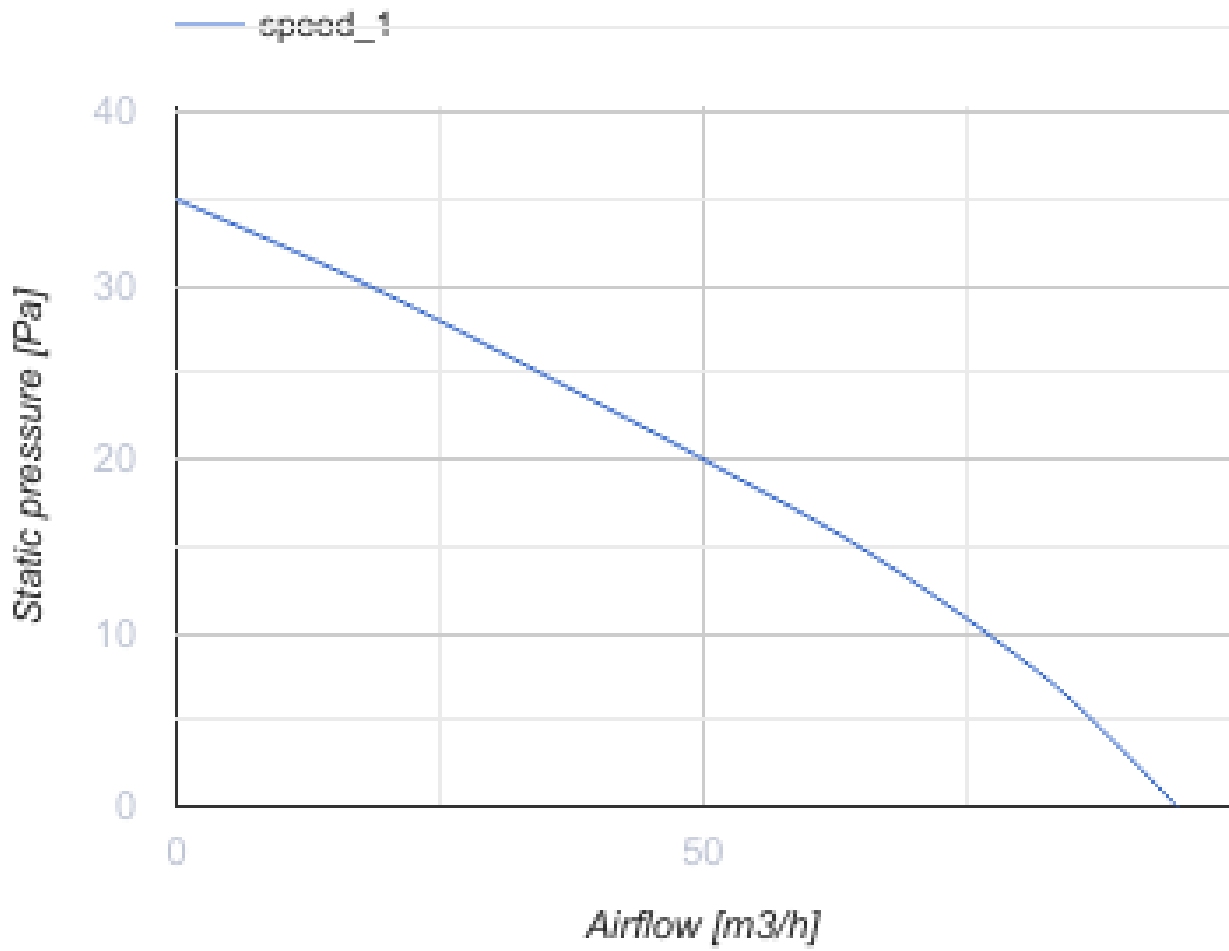
100 K1 Л



Витяжні осьові вентилятори високої продуктивності

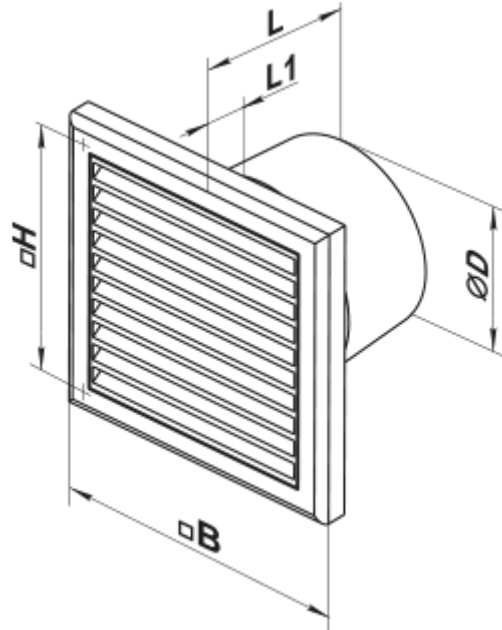
- Максимальна витрата повітря: 95
- Рівень звукового тиску LpA на відстані 3 м: 34
- Тип двигуна: АС
- Матеріал корпусу: Пластик

	Одиниця виміру	100 K1 Л
Розмір повітропроводу, який приєднується	мм	100
Швидкість	-	1
Мінімальна напруга живлення	В	220
Максимальна напруга живлення	В	240
Частота мережі живлення	Гц	50/60
Номінальна потужність	Вт	14
Максимальний струм	А	0.085
Максимальна витрата повітря	м ³ /год	95
Рівень звукового тиску LpA на відстані 3 м	дБ(А)	34
Вага	кг	0.52
Мінімальна температура оточуючого повітря	°С	1
Максимальна температура оточуючого повітря	°С	40
Клас захисту	-	IP34




Розміри

ØD	B	H	L	L1
100	154	110	108.5	18.5



Акcesуари

Фланці

Найменування	Фото	Опис
Ф0 100		Фланець віконний застосовується для всіх вентиляторів ВЕНТС за винятком моделей серій ВКО, ВКО1, iFan, Квайт, МАО, ЦФ

Екодизайн



Торгова марка	Вентс					
Модель	100 K1 Л					
Питоме споживання енергії (кВт.год/(м ² /рік))	Холодний		Помірний		Теплий	
	0	B	0	E	0	F
Тип установки	Односпрямована					
Тип приводу	Multi-speed					
Тип теплообміннику	Немає					
Максимальна витрата повітря (м ³ /год)	0					
Споживана потужність (Вт)	0					
Еталонна об'ємна витрата (м ³ /с)	0					
Питома споживана потужність у вихідній точці (Вт/(м ³ /год))	0					
Спосіб керування приводом	Ручне керування					
Максимальні зовнішні витоки (%)	0					
Декларований тип вентиляційної одиниці	RVU UVU					
Sound power level (дБ(A))	0					
Річне споживання електрики (кВт.год/рік)	Холодний		Помірний		Теплий	
	0		0		0	
Річне збереження тепла (кВт.год/рік)	Холодний		Помірний		Теплий	
	0		0		0	