

100 ЛД Л турбо



Осьові декоративні вентилятори для витяжної вентиляції

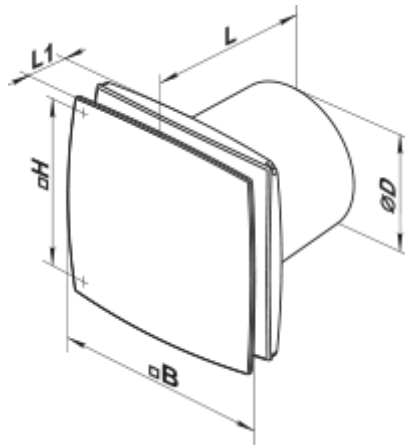
- Максимальна витрата повітря: 115
- Рівень звукового тиску LpA на відстані 3 м: 36
- Тип двигуна: АС
- Матеріал корпусу: Пластик

	Одиниця виміру	100 ЛД Л турбо
Розмір повітропроводу, який приєднується	мм	100
Швидкість	-	1
Мінімальна напруга живлення	В	220
Максимальна напруга живлення	В	240
Частота мережі живлення	Гц	50
Номінальна потужність	Вт	16
Максимальний струм	А	0.1
Максимальна витрата повітря	м ³ /год	115
Рівень звукового тиску LpA на відстані 3 м	дБ(А)	36
Вага	кг	0.68
Мінімальна температура оточуючого повітря	°С	1
Максимальна температура оточуючого повітря	°С	40
Клас захисту	-	IP34
Відповідність нормам ERP	-	2016
Холодний - Питома витрата енергії (SEC)	кВт.год/(м ² /рік)	0
Клас енергоспоживання в холодному кліматі	-	B
Помірний - Питома витрата енергії (SEC)	кВт.год/(м ² /рік)	0
Клас енергоспоживання в помірному кліматі	-	E
Теплий - Питома витрата енергії (SEC)	кВт.год/(м ² /рік)	0
Клас енергоспоживання в теплом кліматі	-	F
Категорія установки	-	Вентиляційна установка для житлових приміщень

Тип установки	-	Односпрямована
Тип приводу	-	Одношвидкісний
Тип теплообміннику	-	Немає
Максимальна витрата повітря	м³/год	0
Споживана потужність	Вт	0
Еталонна об'ємна витрата	м³/с	0
Питома споживана потужність у вихідній точці	Вт/(м³/год)	0
Спосіб керування приводом	-	Ручне керування
Максимальні зовнішні витоки	%	0
Холодний - Річне споживання електроенергії (АЕС)	кВт.год/рік	0
Помірний - Річне споживання електроенергії (АЕС)	кВт.год/рік	0
Теплий - Річне споживання електроенергії (АЕС)	кВт.год/рік	0
Холодний - Річне енергозбереження (АHS)	кВт.год/рік	0
Річне збереження тепла в помірному кліматі	кВт.год/рік	0
Річне збереження тепла в теплом кліматі	кВт.год/рік	0
Sound power level	дБ(А)	0
Декларований тип вентиляційної одиниці	-	RVU UVU


Розміри

ØD	B	H	L	L1
100	152	120	126	30



Акcesуари

Кухонні витяжні зонти

Найменування	Фото	Опис
Ф0 100		Фланець віконний застосовується для всіх вентиляторів ВЕНТС за винятком моделей серій ВКО, ВКО1, iFan, Квайт, MAO, ЦФ

[KO 100](#)

Зворотній клапан призначений для побутових вентиляторів серії ВЕНТС М, М1, Д, С, МЗ, Х, Х1, ЛД, ЛД Фреш Тайм, Сілента-М, Сілента-С, Модерн, Вітро Стар, З Стар, Х Стар