

# 100 ЛД Б



Осьові декоративні вентилятори для витяжної вентиляції

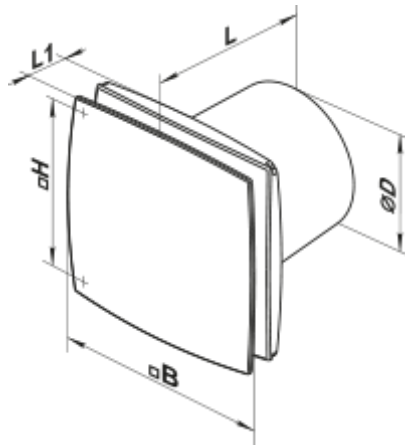
- Максимальна витрата повітря: 60
- Рівень звукового тиску LpA на відстані 3 м: 25
- Тип двигуна: АС
- Матеріал корпусу: Пластик

	Одиниця виміру	100 ЛД Б
Розмір повітропроводу, який приєднується	мм	100
Швидкість	-	1
Мінімальна напруга живлення	В	220
Максимальна напруга живлення	В	240
Частота мережі живлення	Гц	50
Номінальна потужність	Вт	5.5
Максимальний струм	А	0.038
Максимальна витрата повітря	м <sup>3</sup> /год	60
Рівень звукового тиску LpA на відстані 3 м	дБ(А)	25
Вага	кг	0.59
Мінімальна температура оточуючого повітря	°С	1
Максимальна температура оточуючого повітря	°С	40
Клас захисту	-	IP34
Відповідність нормам ERP	-	2016
Холодний - Питома витрата енергії (SEC)	кВт.год/(м <sup>2</sup> /рік)	31.9
Клас енергоспоживання в холодному кліматі	-	B
Помірний - Питома витрата енергії (SEC)	кВт.год/(м <sup>2</sup> /рік)	15.5
Клас енергоспоживання в помірному кліматі	-	E
Теплий - Питома витрата енергії (SEC)	кВт.год/(м <sup>2</sup> /рік)	6.1
Клас енергоспоживання в теплом кліматі	-	F
Категорія установки	-	Вентиляційна установка для житлових приміщень

Тип установки	-	Односпрямована
Тип приводу	-	Multi-speed
Тип теплообміннику	-	Немає
Максимальна витрата повітря	м <sup>3</sup> /год	68
Споживана потужність	Вт	5.5
Еталонна об'ємна витрата	м <sup>3</sup> /с	0.013
Питома споживана потужність у вихідній точці	Вт/(м <sup>3</sup> /год)	0.052
Спосіб керування приводом	-	Ручне керування
Максимальні зовнішні витоки	%	2.7
Холодний - Річне споживання електроенергії (АЕС)	кВт.год/рік	65
Помірний - Річне споживання електроенергії (АЕС)	кВт.год/рік	65
Теплий - Річне споживання електроенергії (АЕС)	кВт.год/рік	65
Холодний - Річне енергозбереження (АHS)	кВт.год/рік	3355
Річне збереження тепла в помірному кліматі	кВт.год/рік	1715
Річне збереження тепла в теплом кліматі	кВт.год/рік	776
Декларований тип вентиляційної одиниці	-	RVU UVU
Sound power level	дБ(А)	46


## Розміри

ØD	B	H	L	L1
100	152	120	126	30



## Акcesуари

### Кухонні витяжні зонти

Найменування	Фото	Опис
<a href="#">Ф0 100</a>		Фланець віконний застосовується для всіх вентиляторів ВЕНТС за винятком моделей серій ВКО, ВКО1, iFan, Квайт, МАО, ЦФ

[KO 100](#)

Зворотній клапан призначений для побутових вентиляторів серії ВЕНТС М, М1, Д, С, МЗ, Х, Х1, ЛД, ЛД Фреш Тайм, Сілента-М, Сілента-С, Модерн, Вітро Стар, З Стар, Х Стар